

# AMTRON<sup>®</sup>

## Xtra (E/R), Premium (E/R/W)

 **MENNEKES**  
MY POWER CONNECTION

Installationsanleitung

Installation manual

Installatiehandleiding

Guide d'installation

Istruzioni per l'installazione

Installasjonsveiledning

Installationsanvisning

Manual de instalación

Installationsvejledning

Szerelési utasítás

Инструкция по монтажу

Asennusohje

DEUTSCH

ENGLISH

NEDERLANDS

FRANÇAIS

ITALIANO

NORSK

SVENSKA

ESPAÑOL

DANSK

MAGYAR

РУССКИЙ

SUOMI





# Inhaltsverzeichnis

<b>1.</b>	<b>Zu diesem Dokument.....</b>	<b>2</b>	<b>6.</b>	<b>Inbetriebnahme.....</b>	<b>17</b>
1.1	Service .....	2	6.1	Gerät einschalten.....	17
1.2	Warnhinweise.....	2	6.2	Spannungsversorgung überwachen .....	17
1.3	Verwendete Symbolik.....	3	6.3	Netzwerkverbindung.....	17
			6.3.1	Netzwerkverbindung einrichten .....	18
<b>2.</b>	<b>Zu Ihrer Sicherheit.....</b>	<b>3</b>	6.3.2	In das Heimnetzwerk integrieren .....	19
2.1	Zielgruppen .....	3	6.4	Konfigurieren über das Service-Interface .....	21
2.2	Bestimmungsgemäße Verwendung .....	3	6.4.1	Menü "Production Settings" .....	21
2.3	Bestimmungswidrige Verwendung .....	4	6.4.2	Menü "Installation Settings".....	22
2.4	Grundlegende Sicherheitshinweise.....	4	6.4.3	Menü "User Settings".....	23
2.4.1	Beachtung örtlicher Gegebenheiten.....	4	6.4.4	Menü "Whitelist" .....	25
2.4.2	Aufsichtspflicht beachten.....	4	6.4.5	Menü "System".....	27
2.4.3	Ordnungsgemäßer Zustand.....	4	6.5	Gerät prüfen .....	27
			6.6	Zeitsynchronisation .....	28
<b>3.</b>	<b>Produktbeschreibung.....</b>	<b>5</b>	6.6.1	Zeitsynchronisierung per MENNEKES Charge APP.....	28
3.1	Lieferumfang .....	5	6.6.2	Zeitsynchronisierung im Service-Interface.....	28
3.2	Typenschild.....	5	6.7	MENNEKES Charge APP.....	28
3.3	Geräteaufbau .....	6	6.7.1	Netzwerkverbindung mit MENNEKES Charge APP.....	29
3.4	Optionale Ausstattung.....	8	6.7.2	Verbindung mit dem Gerät.....	30
<b>4.</b>	<b>Technische Daten .....</b>	<b>9</b>	<b>7.</b>	<b>Instandhaltung .....</b>	<b>30</b>
<b>5.</b>	<b>Installation .....</b>	<b>10</b>	<b>8.</b>	<b>Störungsbehebung.....</b>	<b>31</b>
5.1	Standortwahl .....	10	8.1	Fehlercodes.....	31
5.2	Zulässige Umgebungsbedingungen .....	10	8.2	Ersatzteile.....	33
5.3	Bauseitige Installation.....	10	8.3	Ladestecker notentriegeln .....	33
5.3.1	Versorgungsleitung .....	11	<b>9.</b>	<b>Außerbetriebnahme und Demontage .....</b>	<b>33</b>
5.3.2	Absicherung .....	11	<b>10.</b>	<b>Lagerung .....</b>	<b>33</b>
5.3.3	Versorgungs-, Daten-, und Steuerleitung verlegen.....	11	<b>11.</b>	<b>Entsorgung .....</b>	<b>34</b>
5.4	Gerät öffnen.....	12	<b>12.</b>	<b>Zubehör .....</b>	<b>34</b>
5.5	Gerät montieren .....	12	<b>13.</b>	<b>Glossar.....</b>	<b>34</b>
5.5.1	Montageabstände.....	12			
5.5.2	Wandbefestigung .....	12			
5.6	Elektrischer Anschluss.....	13			
5.6.1	Versorgungsleitung anschließen.....	13			
5.6.2	Netzwerkverbindung anschließen .....	13			
5.6.3	Tarifumschaltsignal anlegen.....	14			
5.6.4	Anbindung über RS-485 Bus.....	15			
5.7	Dreiphasiges Gerät auf einphasigen Betrieb einrichten.....	16			
5.8	Gerät schließen .....	16			

# 1. Zu diesem Dokument

Der AMTRON<sup>®</sup>, im Folgenden "Gerät" genannt, ist in verschiedenen Varianten erhältlich. Die Variante Ihres Geräts entnehmen Sie dem Typenschild. Dieses Dokument bezieht sich auf folgende Varianten des Geräts:

- AMTRON Xtra
- AMTRON Xtra E
- AMTRON Xtra R
- AMTRON Premium
- AMTRON Premium E
- AMTRON Premium R
- AMTRON Premium W

Diese Anleitung ist ausschließlich für die Elektrofachkraft bestimmt und beinhaltet Hinweise zur sicheren Installation. Hinweise zur Bedienung und Funktionserklärungen finden Sie in der Betriebsanleitung.

Beachten Sie alle zusätzlichen Dokumentationen für die Verwendung des Geräts. Bewahren Sie alle Dokumente zum Nachschlagen dauerhaft auf und geben Sie diese an den nachfolgenden Betreiber weiter.

Die deutsche Fassung dieser Anleitung ist die Original-Anleitung. Bei Anleitungen in anderen Sprachen handelt es sich um Übersetzungen dieser Original-Anleitung.

MENNEKES behält sich Änderungen an der Software gegenüber der Beschreibung in dieser Anleitung vor. Diese Anleitung basiert auf AMTRON<sup>®</sup> - Software 1.09.

Copyright © 2018 MENNEKES Elektrotechnik GmbH & Co. KG

## 1.1 Service

Bei Fragen zum Gerät wenden Sie sich bitte an Ihren zuständigen Servicepartner. Auf unserer Homepage unter "Partnersuche" finden Sie weitere Ansprechpartner in Ihrem Land.

Nutzen Sie für einen direkten Kontakt zu MENNEKES das Formular unter "Kontakt" auf [www.chargeupyourday.com](http://www.chargeupyourday.com)



Halten Sie für eine zügige Bearbeitung bitte folgende Informationen bereit:

- Typenbezeichnung / Seriennummer (siehe Typenschild am Gerät)

Unter [www.amtron.info](http://www.amtron.info) finden Sie stets aktuelle Informationen, Software Updates, Änderungsprotokolle und häufig gestellte Fragen zum AMTRON. Halten Sie dazu die Seriennummer bereit.

Weitere Informationen zum Thema Elektromobilität finden Sie auf unserer Homepage unter "FAQ's".  
<https://www.chargeupyourday.com/faqs/>



## 1.2 Warnhinweise

### Warnung vor Personenschäden



Dieser Warnhinweis bezeichnet eine unmittelbare Gefahr, die zum Tod oder schwersten Verletzungen führt.



Dieser Warnhinweis bezeichnet eine gefährliche Situation, die zum Tod oder schweren Verletzungen führen kann.



Dieser Warnhinweis bezeichnet eine gefährliche Situation, die zu leichten Verletzungen führen kann.

### Warnung vor Sachschäden



Dieser Warnhinweis bezeichnet eine gefährliche Situation, die zu Sachschäden führen kann.

### 1.3 Verwendete Symbolik



Das Symbol kennzeichnet Tätigkeiten, die nur von einer Elektrofachkraft durchgeführt werden dürfen.



Das Symbol kennzeichnet einen wichtigen Hinweis.



Das Symbol kennzeichnet eine zusätzliche, nützliche Information.

- ▶ Das Symbol kennzeichnet eine Handlungsaufforderung.
- Das Symbol kennzeichnet eine Aufzählung.
- ➔ Das Symbol verweist auf eine andere Stelle in dieser Anleitung.
- 📄 Das Symbol verweist auf ein anderes Dokument.
- ✓ Das Symbol kennzeichnet ein Ergebnis.

## 2. Zu Ihrer Sicherheit

### 2.1 Zielgruppen

#### Elektrofachkraft



Als Elektrofachkraft verfügen Sie über eine anerkannte elektrotechnische Ausbildung. Aufgrund dieser Fachkenntnisse sind Sie autorisiert, die in dieser Anleitung geforderten elektrotechnischen Arbeiten auszuführen.

Anforderungen an eine Elektrofachkraft:

- Kenntnis der allgemeinen und speziellen Sicherheits- und Unfallverhütungsvorschriften.
- Kenntnis der elektrotechnischen Vorschriften.
- Kenntnis der nationalen Vorschriften.
- Fähigkeit, Risiken zu erkennen und mögliche Gefährdungen zu vermeiden.

### 2.2 Bestimmungsgemäße Verwendung

Der AMTRON® ist eine Ladestation für den Einsatz im privaten und halb-öffentlichen Bereich, z. B. Privatgrundstücke, Firmenparkplätze oder Betriebshöfe, zu denen ein eingeschränkter Zugang besteht.

Das Gerät dient ausschließlich zum Aufladen von Elektrofahrzeugen.

- Ladung nach Mode 3 gemäß IEC 61851-1.
- Steckvorrichtungen gemäß IEC 62196.

Das Gerät ist ausschließlich für die ortsfeste Montage vorgesehen und ist im Innen- und Außenbereich einsetzbar.

Das Gerät kann als einzelner Ladepunkt oder in einem Verbund von mehreren Geräten mit einem Backend-System betrieben werden. Die Vernetzung mehrerer Geräte erfolgt über eine MENNEKES ACU. Eine ACU ist im MENNEKES eMobility-Gateway und in einer Ladesäule Smart verbaut.

In einigen Ländern gibt es gesetzliche Vorschriften, die einen zusätzlichen Schutz gegen elektrischen Schlag fordern. Eine mögliche zusätzliche Schutzmaßnahme kann die Verwendung eines Shutters sein.

Das Gerät darf nur unter Berücksichtigung aller internationalen und nationalen Vorschriften betrieben werden. Zu beachten sind unter anderem folgende internationale Vorschriften bzw. die jeweilige nationale Umsetzung:

- IEC 61851-1
- IEC 62196-1
- IEC 60364-7-722

Alle Angaben in dieser Anleitung sind ausschließlich durch eine Elektrofachkraft durchzuführen.

Lesen und beachten Sie diese Anleitung sowie alle zusätzlichen Dokumentationen für die Verwendung des Geräts.

### **2.3 Bestimmungswidrige Verwendung**

Der Gebrauch des Geräts ist nur bei bestimmungsgemäßer Verwendung sicher. Jede andere Verwendung sowie Veränderungen am Gerät ist bestimmungswidrig und daher nicht zulässig.

Der Betreiber trägt die Verantwortung für die bestimmungsgemäße Verwendung und den sicheren Gebrauch. Die MENNEKES Elektrotechnik GmbH & Co. KG übernimmt keine Haftung für Folgen aus bestimmungswidriger Verwendung.

## **2.4 Grundlegende Sicherheitshinweise**

### **2.4.1 Beachtung örtlicher Gegebenheiten**

Wird die Installation nicht an die örtlichen Gegebenheiten (z. B. Leitungslänge der Versorgungsleitung) angepasst, beeinträchtigt das die Betriebssicherheit. Dadurch können Personen schwer verletzt oder getötet werden.

- ▶ Installation an die örtliche Gegebenheiten anpassen.

### **2.4.2 Aufsichtspflicht beachten**

Personen, insbesondere Kinder, und Tiere, die mögliche Gefahren nicht oder nur bedingt einschätzen können, stellen eine Gefahr für sich und für andere dar.

- ▶ Von Gerät, Ladekabel, Werkzeugen und Verpackung fernhalten.

### **2.4.3 Ordnungsgemäßer Zustand**

#### **Beschädigtes Gerät**

Weist das Gerät Schäden oder Mängel, z. B. defektes Gehäuse oder fehlende Bauteile, auf, können Personen durch Stromschlag schwer verletzt werden.

- ▶ Kollisionen und unsachgemäßen Umgang vermeiden.
- ▶ Gerät bei Schäden / Mängel nicht benutzen.
- ▶ Beschädigtes Gerät kennzeichnen, sodass dieses nicht von weiteren Personen benutzt wird.
- ▶ Schäden unverzüglich beseitigen.
- ▶ Ggf. Gerät außer Betrieb nehmen.

#### **Unsachgemäße Wartung**

Unsachgemäße Wartung kann die Betriebssicherheit des Geräts beeinträchtigen und Unfälle verursachen. Dadurch können Personen schwer verletzt oder getötet werden.

- ▶ Wartungsplan beachten.
- ▶ Regelmäßige Wartung (halbjährlich oder jährlich) durchführen.
- ▶ Ggf. Wartungsvertrag vereinbaren.

### 3. Produktbeschreibung

Die Geräte können sich aufgrund von kunden- oder länderspezifischen Vorgaben unterscheiden. Je nach Ausführung kann es zu optischen Abweichungen mit den Darstellungen in dieser Anleitung kommen.

#### 3.1 Lieferumfang

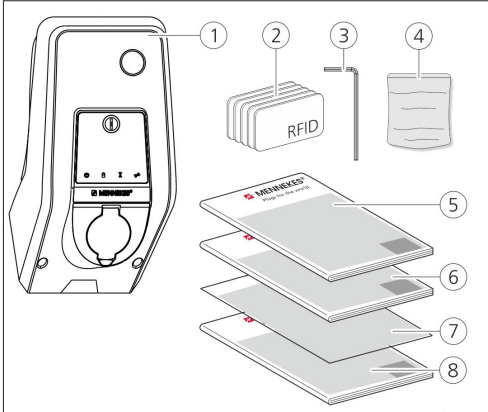


Abb.: 1. Lieferumfang

1. Gerät
2. RFID-Karten (2x Master, 3x Benutzer) <sup>1)</sup>
3. Innensechskantschlüssel
4. Beutel mit Befestigungsmaterial (Schrauben, Dübel, Verschlussstopfen)
5. Betriebsanleitung
6. Installationsanleitung
7. Einrichtungsdatenblatt
8. Bohrschablone

<sup>1)</sup> Optional

Bei Verlust des Einrichtungsdatenblattes ist der Zugriff auf bestimmte Funktionen und die Konfiguration nicht mehr möglich.

- ▶ Einrichtungsdatenblatt gut aufbewahren.
- ▶ Bei Verlust den Support von MENNEKES kontaktieren.
- „1.1 Service“

Das Gerät kann mit oder ohne MENNEKES Charge APP betrieben werden. Die MENNEKES Charge APP ist nicht im Lieferumfang enthalten. Sie ist jedoch im App Store und im Google Play Store kostenlos erhältlich.



MENNEKES empfiehlt das Gerät mit der MENNEKES Charge APP zu betreiben.

#### 3.2 Typenschild

Auf dem Typenschild befinden sich alle wichtigen Gerätedaten. Das abgebildete Typenschild ist ein Muster.

- ▶ Beachten Sie das Typenschild an Ihrem Gerät. Das Typenschild befindet sich am Gehäuseunterteil.

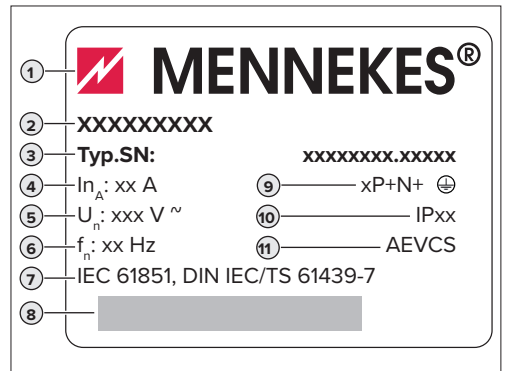


Abb.: 2. Typenschild (Muster)

1. Hersteller
2. Typ
3. Artikel / Seriennummer
4. Bemessungsstrom
5. Nennspannung
6. Frequenz
7. Norm
8. Barcode
9. Polzahl
10. Schutzgrad
11. Verwendung

### 3.3 Geräteaufbau

Das Gehäuse des Geräts ist dreiteilig und besteht aus dem Gehäuseunterteil, dem Gehäuseoberteil und dem Frontpanel.

Die Ausführung des Frontpanels hängt von der Variante des Geräts ab.

#### Frontansicht

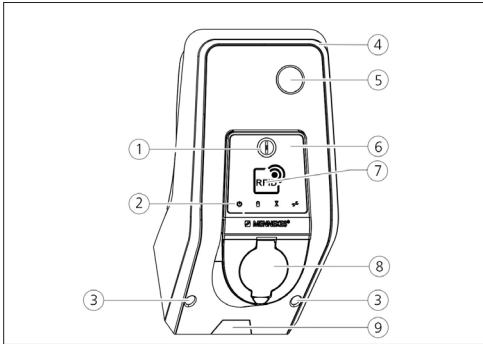


Abb.: 3. Frontansicht (Beispiel: Mit Ladesteckdose Typ 2 zur Verwendung separater Ladekabel)

1. Multifunktionsstaster <sup>1)</sup>
2. LED-Infocfeld
3. Befestigungsschrauben für Gehäuseoberteil
4. Gehäuseoberteil
5. Energiezähler mit Sichtfenster
6. Frontpanel
7. RFID-Kartenleser <sup>1)</sup>
8. Ladesteckdose Typ 2 mit Klappdeckel <sup>1)</sup>
9. Vorgestanzte Aussparung für Zuleitung / Kabelkanal

<sup>1)</sup> Optional

#### Rückansicht

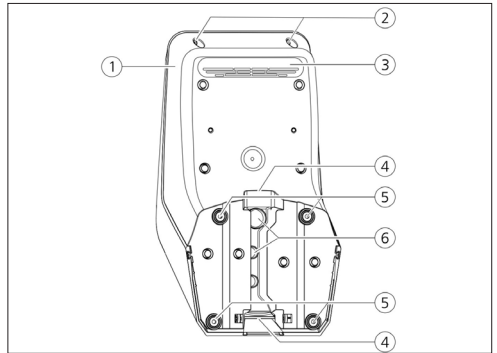


Abb.: 4. Rückansicht (Beispiel)

1. Gehäuseunterteil
2. Befestigungsschrauben für Gehäuseoberteil
3. Luftauslass
4. Aussparung für Zuleitung / Kabelkanal
5. Befestigungsbohrungen
6. Kabeleinführungen

#### Innenansicht Frontpanel

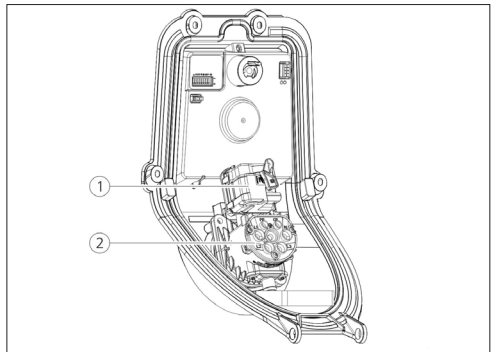


Abb.: 5. Innenansicht Frontpanel (Beispiel: Mit Ladesteckdose Typ 2 zur Verwendung separater Ladekabel)

1. Aktuator <sup>1)</sup> (Verriegelung Stecker)
2. Ladesteckdose Typ 2 mit Shutter <sup>1)</sup>

<sup>1)</sup> Optional



### Innenansicht Gehäuseunterteil

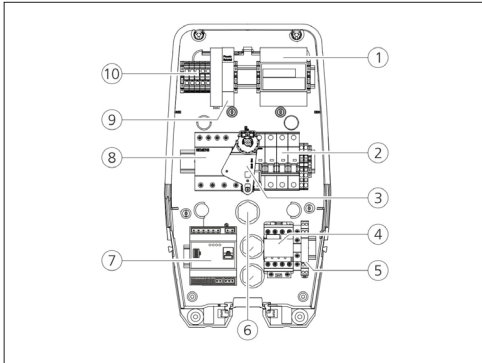


Abb.: 6. Innenansicht Gehäuseunterteil (Beispiel)

1. Energiezähler
2. LS-Schalter (optional mit Arbeitsstromauslöser) <sup>1)</sup>
3. Betätigungselement für Multifunktionsaster <sup>1)</sup>
4. Ladeschutz
5. Phasenfolgerelais
6. Kabeleinführungen
7. Steuerung (HCC 3)
8. FI-Schalter <sup>1)</sup>
9. Netzteil
10. Anschlussklemmen für Netzanschluss

<sup>1)</sup> Optional

### HCC 3

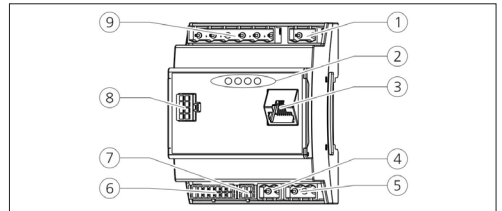


Abb.: 7. HCC 3 (Beispiel)

1. Steckerleiste Tarifumschaltung
2. Status LEDs
3. Netzwerkanschluss (RJ45)
4. Steckerleiste Spannungsversorgung 12 V DC
5. Steckerleiste RS-485 Bus
6. Steckerleiste Ladesteckdose
7. Steckerleiste S0-Zähler
8. Steckerleiste Frontpanel
9. Steckerleiste Niederspannungssignal 230 V AC

Der HCC 3 verfügt über fünf Betriebsarten, die abhängig von der Konfiguration, auch während des Betriebs geändert werden können.

- 📖 Betriebsanleitung AMTRON Xtra (E/R), Premium (E/R/W)  
"5.1 Funktionsbeschreibung der Betriebsarten"




Die Verfügbarkeit der einzelnen Betriebsarten und Funktionen hängt von der Ausstattung und der Konfiguration des Geräts ab. Die Konfiguration erfolgt über einen Internet-Browser im Service-Interface.

### 3.4 Optionale Ausstattung

	RFID-Kartenleser	Absicherung	Bedienelement
<b>Premium E (EU-Variante)</b>	RFID-Kartenleser	-	Stopp-Taster
<b>Xtra E (EU-Variante)</b>	-	-	Stopp-Taster
<b>Premium R (EU-Variante)</b>	RFID-Kartenleser	Personenschutz (FI-Schalter)	Multifunktionstaster
<b>Xtra R (EU-Variante)</b>	-	Personenschutz (FI-Schalter)	Multifunktionstaster
<b>Premium W (EU-Variante)</b>	RFID-Kartenleser	Personen- und Leitungsschutz (FI- und LS-Schalter) mit Arbeitsstromauslöser	Multifunktionstaster
<b>Premium (Variante für Deutschland)</b>	RFID-Kartenleser	Personen- und Leitungsschutz (FI- und LS-Schalter)	Multifunktionstaster
<b>Xtra (Variante für Deutschland)</b>	-	Personen- und Leitungsschutz (FI- und LS-Schalter)	Multifunktionstaster

## 4. Technische Daten

Ladeleistung Mode 3 [kW]		3,7	7,4	11	22
Nennspannung $U_N$ [V] AC $\pm 10$ %		230	230	400	400
Nennfrequenz $f_N$ [Hz]		50			
Nennstrom $I_{nA}$ [A]		16	32	16	32
Maximale Vorsicherung [A]		Gemäß Typenschild / Konfiguration			
Schutzart		<ul style="list-style-type: none"> <li>■ Gerät mit fest angeschlossenem Ladekabel: IP 44</li> <li>■ Gerät mit Klappdeckel: IP 54</li> </ul>			
Schutzklasse		II 			
Maße H x B x T [mm]		474 x 259 x 220			
Gewicht [kg]		5 - 8,5			
Bemessungsisolationsspannung $U_i$ [V]		500			
Bemessungsstoßspannungsfestigkeit $U_{imp}$ [kV]		4			
Bemessungsstrom eines Ladepunktes $I_{nC}$ [A]		16, 1 ph	32, 1 ph	16, 3 ph	32, 3 ph
Bedingter Bemessungskurzschlussstrom $I_{cc}$ [kA]		10			
Bemessungsbelastungsfaktor RDF		1			
Verschmutzungsgrad		3			
Überspannungskategorie		III			
System nach Art der Erdverbindung		TN/TT			
Aufstellung		Freiluft oder Innenraum			
Ortsfest / Ortsveränderlich		Ortsfest			
Verwendung		AEVCS			
Äußere Bauform		Wandmontage			
EMV Einteilung		A+B			
Schlagfestigkeit		IK08			
Klemmleiste Versorgungsleitung	Anschlussklemmen [mm <sup>2</sup> ]	3 x 6	3 x 10	5 x 6	5 x 10
	Klemmbereich [mm <sup>2</sup> ]	starr 3 x 6 flexibel 3 x 4	starr 3 x 10 flexibel 3 x 6	starr 5 x 6 flexibel 5 x 4	starr 5 x 10 flexibel 5 x 6
	Anzugsdrehmoment [Nm]	max. 0,8	max. 1,8	max. 0,8	max. 1,8
Standard		IEC 61851, DIN IEC / TS 61439-7			

## 5. Installation

### ACHTUNG

#### Beschädigung des Geräts durch unsachgemäße Handhabung

Kollisionen und Stöße sowie ein unsachgemäßer Umgang können das Gerät beschädigen.

- ▶ Vermeiden Sie Kollisionen und Stöße.
- ▶ Verwenden Sie eine weiche Unterlage zum Ablegen des Geräts.
- ▶ Verwenden Sie die Messingbolzen zur Befestigung des Frontpanels nicht als Transporthilfe oder Haltegriff.

### 5.1 Standortwahl

Das Gerät ist ausschließlich für die ortsfeste Montage vorgesehen und ist im Innen- und Außenbereich einsetzbar.

Ein geeigneter Standort erfüllt folgende Voraussetzungen:

- Gerät und Ladestellplatz befinden sich, in Abhängigkeit von dem verwendeten Ladekabel, in ausreichender Nähe zueinander.
- Technische Daten und Netzdaten stimmen überein.  
→ „4. Technische Daten“
- Zulässige Umgebungsbedingungen werden eingehalten.

### 5.2 Zulässige Umgebungsbedingungen

#### GEFAHR

#### Explosions- und Brandgefahr

Wird das Gerät in explosionsgefährdeten Bereichen (Ex-Bereich) betrieben, können sich explosive Stoffe durch Funkenbildung von Bauteilen des Geräts entzünden.

- ▶ Nicht in explosionsgefährdeten Bereichen verwenden (z. B. Gastankstellen).

### ACHTUNG

#### Beschädigung des Geräts durch ungeeignete Umgebungsbedingungen

Eine ungeeignete Standortwahl kann zu Beschädigungen des Geräts führen. Beachten Sie folgende Punkte zur Standortwahl:

- ▶ Direkte Sonneneinstrahlung vermeiden.  
Ggf. Wetterschutzdach montieren.
- ▶ Eindringen von Wasser und Wärmestau vermeiden.
- ▶ Auf ausreichende Belüftung des Geräts achten.  
Nicht in Nischen verbauen.
- ▶ Gerät von Hitzequellen fernhalten.
- ▶ Starke Temperaturschwankungen vermeiden.

#### Zulässige Umgebungsbedingungen

Umgebungstemperatur	-25 ... +40 °C
Durchschnittstemperatur in 24 Stunden	< 35 °C
Höhenlage	Max. 2.000 m über dem Meeresspiegel
Relative Luftfeuchte	Max. 95 % (nicht kondensierend)

### 5.3 Bauseitige Installation

#### GEFAHR

#### Brandgefahr durch Überlastung des Geräts

Bei ungeeigneter Auslegung des Leitungsschutzschalters und der Versorgungsleitung besteht Brandgefahr durch Überlastung des Geräts.

- ▶ Legen Sie die Versorgungsleitung und den Leitungsschutzschalter entsprechend der technischen Daten des Geräts aus.



Die Installation eines Geräts in einem Versorgungsnetz in dem Störquellen z. B. ein Frequenzrichter betrieben werden, kann zu Funktionsstörungen oder Beenden des Ladevorgangs führen.

### 5.3.1 Versorgungsleitung

- ▶ Auslegung der Versorgungsleitung entsprechend des Nennstroms.
- ➔ „4. Technische Daten“



Bei der Auslegung der Versorgungsleitung (Querschnitt und Kabeltyp) unbedingt die folgenden örtlichen Gegebenheiten beachten:

- Verlegeart
- Leitungsbeläge
- Leitungslänge

### 5.3.2 Absicherung

Das Gerät ist abhängig von der Ausstattungsvariante gemäß der nachfolgenden Tabelle mit einem Fehlerstromschutzschalter (FI) Typ B und einem Leitungsschutzschalter (LS) ausgerüstet.

Variante	FI Typ B	LS
Xtra E, Premium E	-	-
Xtra R, Premium R	X	-
Xtra, Premium (W)	X	X

### Leitungsschutzschalter (LS)

Bei den Ausstattungsvarianten Xtra E, Xtra R, Premium E, und Premium R muss der benötigte LS-Schalter bauseits vorgesehen werden.



Die Dimensionierung des LS-Schalters muss unter Beachtung der Typenschildangaben, der gewünschten Ladeleistung und der Zuleitung (Leitungslänge, Querschnitt) zum Gerät gemäß den nationalen Vorschriften erfolgen.

### Fehlerstromschutzschalter (FI)



#### Verletzungsgefahr durch Stromschlag

Allstromsensitive FI-Schalter (Typ B) dürfen nicht hinter pulsstromsensitiven FI-Schalter (Typ A) montiert werden. Die Typ A Auslösefunktion kann vom Typ B so beeinträchtigt werden, dass sie auch beim Auftreten von Fehlerströmen, nicht mehr abschalten können.

- ▶ Schließen Sie einen FI-Schalter Typ B immer **vor** einen FI-Schalter Typ A an.



- Geräte ohne internen FI-Schalter müssen über einen separaten FI-Schalter angeschlossen werden (siehe auch IEC 60364-7-722).
- Geräte mit integriertem FI-Schalter werden mit Typ B geliefert.
- Es dürfen keine weiteren Stromkreise an diesen FI-Schalter angeschlossen werden.

Bei den Ausstattungsvarianten Xtra E und Premium E muss der benötigte FI-Schalter bauseits vorgesehen werden.

### 5.3.3 Versorgungs-, Daten-, und Steuerleitung verlegen

- ▶ Alle notwendigen Leitungen an den Standort als Aufputz- oder als Unterputzverlegung verlegen.
- ➔ Hinweise bezüglich den Leitungen: „5.5 Gerät montieren“ und „5.6 Elektrischer Anschluss“

#### Aufputzverlegung



MENNEKES empfiehlt das Gerät auf einem bauseitigen Kabelkanal (Höhe 30 mm x Breite 45 mm) aufzusetzen.

Kommen die Leitungen bzw. der Kabelkanal von unten, muss die vorgestanzte Aussparung auf dem Gehäuseoberteil ausgebrochen werden.

#### Unterputzverlegung

Bei der Unterputzverlegung der Leitungen müssen die Positionen der Leitungen entsprechend der Bohrschablone vorgesehen werden.

## 5.4 Gerät öffnen

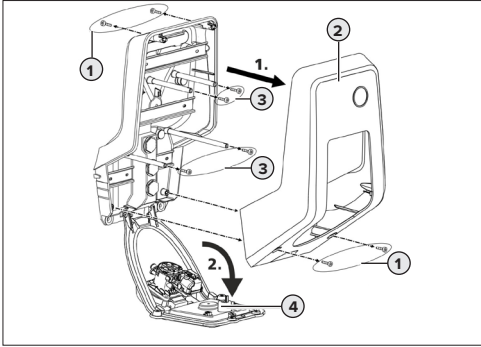


Abb.: 8. Gerät öffnen

Im Auslieferungszustand ist das Gehäuseoberteil (2) nicht verschraubt. Die Schrauben (1) liegen dem Gerät als Zubehör bei.

- ▶ Sicherstellen, dass die Stromversorgung abgeschaltet ist.
- ▶ Gehäuseoberteil (2) abnehmen.
- ▶ Schrauben (3) für das Frontpanel entfernen und das Frontpanel (4) nach unten klappen.

## 5.5 Gerät montieren



Bei starken Minustemperaturen sollte das Gerät vor der Montage und Inbetriebnahme zunächst für 24 Stunden bei Raumtemperatur zwischengelagert werden.

## 5.5.1 Montageabstände

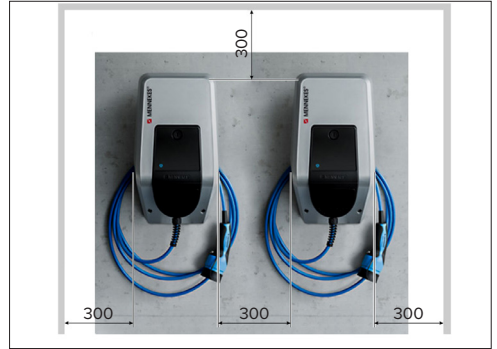


Abb.: 9. Montageabstände (mm)

Die angegebenen Montageabstände sind Mindestabstände und sollten für den uneingeschränkten Zugang bei der Bedienung und bei Wartungs- und Instandhaltungsarbeiten eingehalten werden.

## 5.5.2 Wandbefestigung



MENNEKES empfiehlt die Montage in einer ergonomisch sinnvollen Höhe in Abhängigkeit von der Körpergröße.

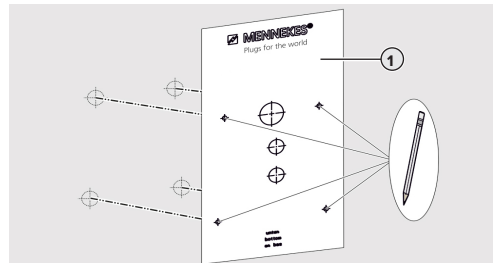


Abb.: 10. Bohrschablone

- ▶ Befestigungsbohrungen mithilfe der mitgelieferten Bohrschablone (1) und einer Wasserwaage anzeichnen.



Für die Montage auf Beton-, Ziegel- und Holzwänden verwenden Sie das beiliegende Befestigungsmaterial. Bei einem anderen Untergrund muss eine dafür geeignete Befestigungsart bauseits gewählt werden.

- ▶ Löcher, mit dem für das gewählte Befestigungsmaterial vorgesehenem Durchmesser, in die Wand bohren.
- ▶ Leitungen an die auf der Bohrschablone angegebenen Positionen verlegen.



Für die Versorgungsleitung werden innerhalb des Geräts ca. 45 cm Kabel benötigt.

- ▶ Leitungen durch eine der Kabeleinführungen in das Gerät einführen. Dazu muss ein Loch in die jeweilige Membran gestochen werden.



Um das Eintreten von Regenwasser zu verhindern, sollte das Loch in der Membran nicht größer sein als die Leitungen.

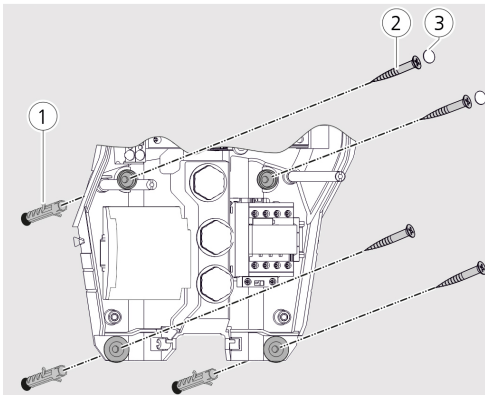


Abb.: 11. An der Wand befestigen

- ▶ Gerät unter Verwendung von Dübeln (1), Schrauben (2) und Stopfen (3) an der Wand fest schrauben.
- ▶ Gerät auf feste und sichere Befestigung prüfen.

## 5.6 Elektrischer Anschluss

### 5.6.1 Versorgungsleitung anschließen

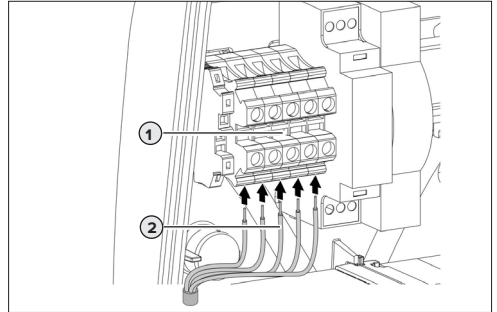


Abb.: 12. Anschlussklemmen

- ▶ Versorgungsleitung 370 mm abmanteln.
- ▶ Aderisolation 12 mm abmanteln.
- ▶ Adern (2) der Versorgungsleitung gemäß Stromlaufplan an der Klemmleiste (1) anschließen.



Beim Verlegen der Versorgungsleitung zulässigen Biegeradius einhalten.

- ▶ Kontrollieren: Einzelne Adern richtig angeschlossen und Schrauben fest angezogen.

### 5.6.2 Netzwerkverbindung anschließen

Das Gerät kann wahlweise drahtlos über WLAN oder leitungsgebunden über ein Ethernetkabel (RJ45) in das Netzwerk integriert werden.

#### Drahtlose Vernetzung

Eine drahtlose Vernetzung ist möglich, wenn sich das Gerät in Reichweite Ihres WLAN-Netzes befindet. Es ist keine weitere Verkabelung notwendig.

### Leitungsgebundene Vernetzung

Soll das Gerät über Ethernet in das Netzwerk integriert werden, muss ein geeignetes Netzwerkkabel mit RJ45-Stecker bis zum Gerät verlegt werden.

Das Netzwerkkabel muss eine ausreichende Spannungsfestigkeit aufweisen und für die gemeinsame Verlegung mit netzspannungsführenden Leitungen geeignet sein.



MENNEKES empfiehlt die Verwendung von Ethernet Leitungen vom Typ Cat. 7a oder höher.

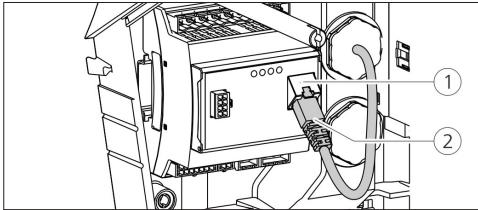


Abb.: 13. Netzwerkkabel anschließen

- ▶ Sicher stellen, dass der zulässige Biegeradius des verwendeten Netzwerkkabels nicht unterschritten wird.
- ▶ Den Stecker (2) des Netzwerkkabels an der Netzwerkbuchse des HCC 3s (1) anschließen.

### 5.6.3 Tarifumschaltsignal anlegen

Soll das Gerät in der Betriebsart „Netzsteuerung“ betrieben werden, muss das Gerät z. B. mit einem Rundsteuerempfänger verbunden werden.

Das Tarifumschaltsignal wird über einen Steckverbinder an den HCC 3 angeschlossen.

- Zur Aktivierung des Neben-Stromtarifs (NT) muss das Tarifumschaltsignal am Eingang des HCC 3s anliegen.
- Ist der Haupt-Stromtarif (HT) aktiv, darf kein Tarifumschaltsignal am Eingang des HCC 3s anliegen.

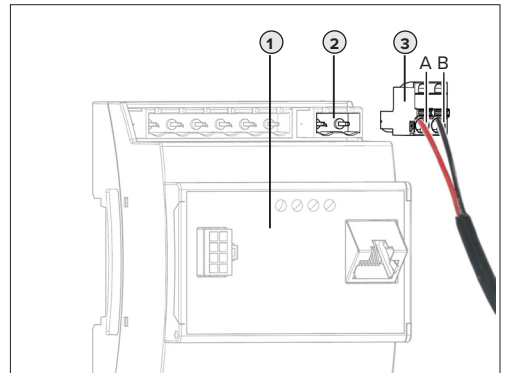


Abb.: 14. Tarifumschaltsignal anschließen

- ▶ Steuerleitung abmanteln.
- ▶ Phase an Klemme A und Neutralleiter an Klemme B des Steckverbinders (2) anschließen.

Klemmen	Beschreibung
A	Phase Tarifumschaltsignal 230 V AC
B	Neutralleiter Tarifumschaltsignal 230 V AC

- ▶ Steckverbinder in die entsprechende Steckerleiste (2) am HCC 3 (1) einstecken.
- ▶ Anschluss des externen Geräts gemäß Vorgaben des Herstellers.





Bei Anschluss des Tarifumschaltsignals an eine Fremdspannungsquelle ist ein Hinweis gemäß den nationalen Vorschriften anzubringen (z. B. in Form eines Aufklebers).

Die Aktivierung des Tarifumschaltsignals erfolgt im Service-Interface.

Die Einstellung des maximal verfügbaren Stroms für HT und NT erfolgt in der MENNEKES Charge App.

### 5.6.4 Anbindung über RS-485 Bus

Soll die Steuerung mehrerer Geräte über ein übergeordnetes Backend-System z. B. chargecloud erfolgen, müssen die Geräte über einen RS-485 Bus mit einer MENNEKES ACU verbunden werden. Die Bus-Leitung wird über einen beiliegenden Steckverbinder mit Doppel-Anschluss an den HCC 3 angeschlossen.



Zur Steuerung mehrerer Geräte muss die Verdrahtung in Linien-Bus-Topologie erfolgen.

MENNEKES empfiehlt die Verwendung folgender Leitungen für den RS-485 Bus:

- Für Verlegung im Erdreich: Siemens PROFIBUS-Leitung Erdkabel 6XV1830-3FH10 (Hersteller EAN 4019169400428).
- Für Verlegung ohne mechanische Belastung: Siemens PROFIBUS-Leitung 6XV1830-0EH10 (Hersteller EAN 4019169400312).

Bei Verwendung der empfohlenen Leitungen ist bei Buslängen bis zu 300 m ein problemloser Betrieb zu erwarten.

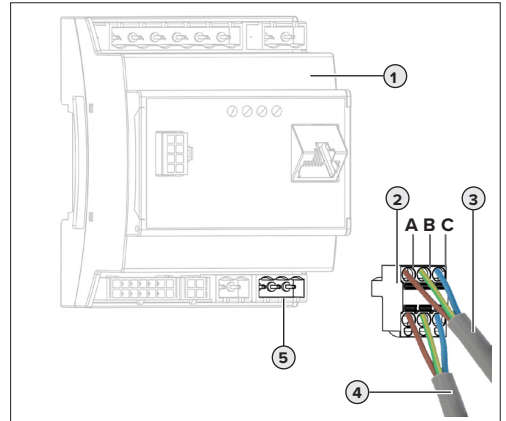


Abb.: 15. Anschluss RS-485 Bus

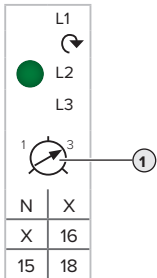
- ▶ Bus-Leitung (3) der vorherigen ACU bzw. SCU abmanteln und die Abschirmungen freilegen.
- ▶ Abschirmungen von (3) an die Klemme C des Steckverbinders mit Doppel-Anschluss (2) anschließen.
- ▶ Einzeladern von (3) an die Klemmen A und B anschließen (Beispiel bei Siemens Profibus-Leitung: grüne Ader an Klemme A, rote Ader an Klemme B, graue Ader an Klemme C).

Klemme	Beschreibung
A	Bussignal A
B	Bussignal B
C	Bezugspegel

- ▶ Bus-Leitung der nachfolgenden SCU (4) analog zu (3) anschließen.
- ▶ Steckverbinder mit Doppel-Anschluss (2) in die entsprechende Steckerleiste (5) am HCC 3 (1) einstecken.
- ▶ Mit der vorherigen bzw. nachfolgenden ACU bzw. SCU in gleicher Weise verbinden.

## 5.7 Dreiphasiges Gerät auf einphasigen Betrieb einrichten

Um ein dreiphasiges Gerät (für Geräte mit 11 bzw 22 kW Ladeleistung) einphasig zu betreiben, ist es notwendig das Potenziometer am Phasenfolgerelais umzustellen.



- ▶ Gerät einphasig anschließen.  
Dazu die Klemmen L1, N und PE benutzen.
  - ▶ Potenziometer (1) auf Stellung 1 mit Hilfe eines Schlitz-Schraubendrehers einstellen.
  - ▶ Checkbox "Monitoring Relay Wired to 1 Phase Only" im Service-Interface aktivieren.
- ➔ „6.4.2 Menü „Installation Settings““

Einstellung	Beschreibung
1	Einphasiger Betrieb
3	Dreiphasiger Betrieb

## 5.8 Gerät schließen

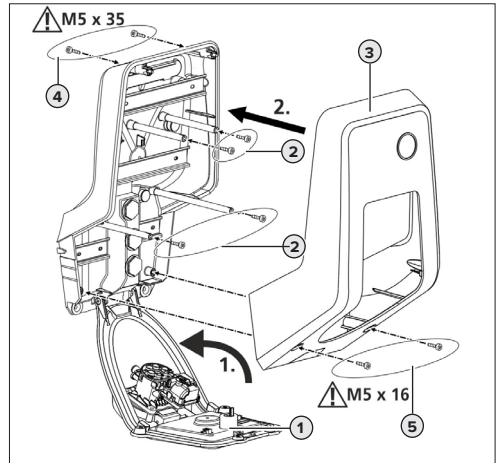


Abb.: 16. Gerät schließen

- ▶ Frontpanel (1) nach oben schwenken und mit den Schrauben (2) befestigen.
- ▶ Gehäuseoberteil (3) montieren und mit den Schrauben (4) und (5) befestigen. Mitgelieferten verkürzten Innensechskantschlüssel verwenden.

## 6. Inbetriebnahme

### 6.1 Gerät einschalten

#### **⚠ GEFAHR**

#### **Stromschlaggefahr bei beschädigten Geräten**

Bei Verwendung eines beschädigten Geräts besteht die Gefahr von Stromschlag.

- ▶ Verwenden Sie das Gerät nicht, wenn dieses Schäden aufweist.
- ▶ Kennzeichnen Sie das beschädigte Gerät, sodass dieses nicht durch andere Personen benutzt wird.
- ▶ Lassen Sie die Schäden unverzüglich durch eine Elektrofachkraft beseitigen.
- ▶ Lassen Sie das Gerät ggf. durch eine Elektrofachkraft außer Betrieb nehmen.

Voraussetzung:

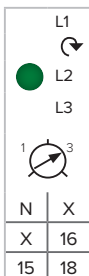
- Gerät ist korrekt installiert.
- Gerät ist in einem ordnungsgemäßen Zustand.
- ▶ FI- und LS-Schalter einschalten.
- ▶ Spannungsversorgung einschalten und prüfen.
- ➔ „6.2 Spannungsversorgung überwachen“
- ✓ LED auf dem Netzteil leuchtet.
- ✓ LED "Betriebsbereit" am LED-Infofeld leuchtet.

### 6.2 Spannungsversorgung überwachen

Das Gerät wird durch ein Phasenfolgerelais überwacht.

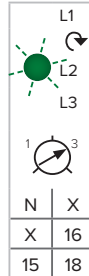
Es überwacht die drei Phasen (L1, L2, L3) und den Neutralleiter (N) der Spannungsversorgung auf korrekte Phasenfolge, Phasenausfall bzw. Unterspannung.

#### **Betriebszustandsanzeige**



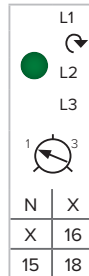
#### **Drei Phasen, Rechtsdrehfeld:**

- ▶ Verwenden der Klemmen L1, L2, L3, N, PE.
- ▶ Einstellung Relais Potentiometer auf 3.
- ✓ Die grüne LED leuchtet.



#### **Drei Phasen, Linksdrehfeld:**

- ▶ Verwenden der Klemmen L1, L2, L3, N, PE.
- ▶ Einstellung Relais Potentiometer auf 3.
- ✓ Die grüne LED blinkt.



#### **Eine Phase:**

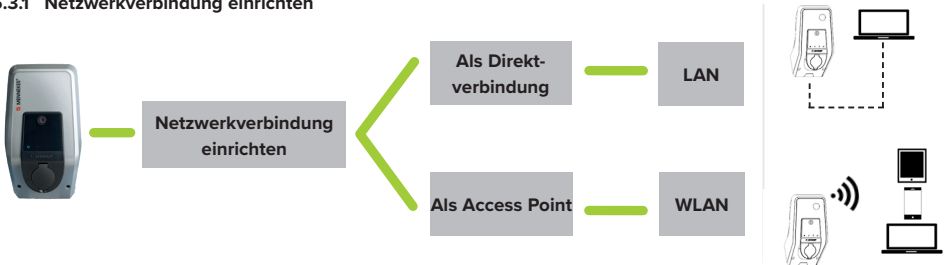
- ▶ Verwenden der Klemmen L1, N, PE.
- ▶ Einstellung Relais Potentiometer auf 1.
- ✓ Die grüne LED leuchtet.

Die Auswertung des Potentiometers erfolgt nur einmalig nach Anlegung der Versorgungsspannung.

### 6.3 Netzwerkverbindung

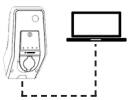
Bei bestehender Netzwerkverbindung kann das Gerät konfiguriert und bedient werden. Die Konfiguration der Funktionen und Betriebsarten erfolgt mit einem Internet-Browser über das Service-Interface des Geräts. Die Bedienung des Geräts kann mit einem mobilen Endgerät über die MENNEKES Charge APP erfolgen.

### 6.3.1 Netzwerkverbindung einrichten



Das Einrichten der Netzwerkverbindung erfolgt entweder als Direktverbindung mit einem LAN Kabel oder als Access Point durch das WLAN des Geräts.

#### Direktverbindung



Um eine Direktverbindung per LAN herzustellen, müssen sich das Gerät und das Endgerät (PC / Laptop) im selben Adressbereich befinden. Die IP Adresse des Geräts ist bei der Direktverbindung statisch.

IP Adresse: 192.168.0.100

- ▶ Gerät und Endgerät mit einem LAN Kabel verbinden.
- ▶ Eigenschaften der Netzwerkverbindung am Endgerät umstellen:  
IPv4-Adresse: 192.168.0.21  
IPv4-Subnetzmaske: 255.255.255.0
- ▶ Internet-Browser öffnen. Unter <http://192.168.0.100:25000> ist das Service-Interface erreichbar.

#### Als Access Point



Im Auslieferungszustand arbeitet das interne WLAN-Modul als Access Point. Das bedeutet, dass das Gerät ein eigenes WLAN-Netzwerk zur Verfügung stellt, mit dem sich das Endgerät (PC / Laptop / Tablet / Smartphone) verbinden kann.

IP Adresse: 172.31.0.1

Das WLAN des Geräts ist mit WPA2 Verschlüsselung gesichert.

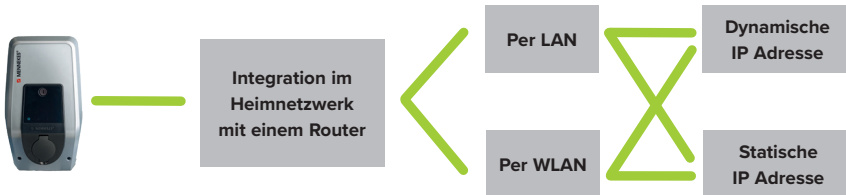
- ▶ WLAN am Endgerät aktivieren.
- ▶ Endgerät mit dem WLAN-Netzwerk des Geräts verbinden.  
Dazu ist die Eingabe des WLAN WPA2 Key (Einrichtungsdatenblatt) notwendig.
- ▶ Internet-Browser öffnen. Unter <http://172.31.0.1:25000> oder unter <http://myamtron.com:25000> ist das Service-Interface erreichbar.

**i** Der Access Point ist immer dann aktiv, wenn das Gerät nicht mit WLAN in ein Heimnetzwerk eingebunden wurde oder kein WLAN-Netzwerk verfügbar ist.

### 6.3.2 In das Heimnetzwerk integrieren

Bei Bedarf kann das Gerät im Heimnetzwerk integriert werden, um das Service-Interface und die MENNEKES Charge APP jederzeit ohne weitere Konfiguration zu erreichen. Dadurch ist es möglich, das Gerät trotz Entfernung zu konfigurieren bzw. zu bedienen.

Die Einbindung des Geräts erfolgt entweder per LAN oder per WLAN. Standardmäßig wird dem Gerät vom Router eine dynamische IP Adresse vergeben. Bei Bedarf kann dem Gerät eine statische IP Adresse zugewiesen werden.



#### Per LAN

- ▶ Gerät und Router mit einem LAN Kabel verbinden. Es ist keine weitere Konfiguration notwendig.

Unter <http://AMTRONIP:25000> ist das Service-Interface erreichbar (statt "AMTRONIP" die IP Adresse des Geräts eintragen). Das Gerät erhält ihre dynamische IP Adresse über die DHCP-Funktion des Routers und kann sich in Abhängigkeit von der Konfiguration des Routers ändern.


Die vergebene IP Adresse kann in der Benutzeroberfläche des Routers abgefragt werden.

 Betriebsanleitung des Routers.

#### Per WLAN

Um das Gerät per WLAN ins Heimnetzwerk zu integrieren, ist eine Konfiguration vorab notwendig.

- ▶ Verbindung zum Service-Interface herstellen.
- ➔ „6.3.1 Netzwerkverbindung einrichten“
- ▶ Im Service-Interface zu "User Settings" > "WLAN STA/Client Mode Settings" navigieren.
- ▶ Im Feld "Network Name/SSID" den Namen des WLANs eintragen.
- ▶ Im Feld "WLAN Key" das WLAN Passwort eintragen.
- ▶ Ggf. im Feld "Security Mode" das Verschlüsselungssystem des Routers auswählen.

 In der Standardeinstellung wird das Verschlüsselungssystem automatisch erkannt. Sollte dies nicht der Fall sein, wählen Sie unter "Security Mode" das vom Router verwendete Verschlüsselungssystem aus.

- ▶ Mit "Submit" bestätigen.



Sobald die Eingabe mit "Submit" bestätigt wurde, bekommt das Gerät ihre IP Adresse von der DHCP-Funktion des Routers. Das Service-Interface ist unter aktueller Adresse nicht mehr erreichbar.

Während der Verbindung ist das Service-Interface unter `http://AMTRONIP:25000` erreichbar (statt "AMTRONIP" die IP Adresse des Geräts eintragen).

Das Gerät erhält ihre dynamische IP-Adresse über die DHCP-Funktion des Routers und kann sich in Abhängigkeit von der Konfiguration des Routers ändern.

Die vergabene IP-Adresse kann in der Benutzeroberfläche des Routers abgefragt werden.

Betriebsanleitung des Routers.



Verliert das Gerät die WLAN-Verbindung zum Netzwerk, wird automatisch der Access Point aktiviert.

### Statische IP Adresse zuweisen

Bei Bedarf kann dem Gerät eine statische IP Adresse zugewiesen werden. Die IP Adresse ändert sich nicht.

Bei LAN-Verbindung:

- ▶ Im Service-Interface zu "User Settings" > "Ethernet Settings" navigieren.

Bei WLAN-Verbindung

- ▶ Im Service-Interface zu "User Settings" > "WLAN STA/Client Mode Settings" navigieren.
- ▶ Feld "Use static IP" aktivieren.
- ▶ Im Feld "Static IP Address" die gewünschte IP Adresse eingeben.



Die statische IP Adresse ist in Abhängigkeit von dem Router zu wählen.

Voraussetzung:

- Router und Gerät befinden sich im gleichen Adressbereich.
- Die letzten drei Zahlen der IP Adresse sollte größer als 200 sein. Zahlen bis 200 sind häufig für die DHCP-Funktion des Routers reserviert.

- ▶ Im Feld "Static Netmask" das Subnetz eintragen.
- ▶ Im Feld "Gateway Address" die IP Adresse des Routers eintragen.
- Betriebsanleitung des Routers.
- ▶ Mit "Submit" bestätigen.

Während der Verbindung mit statischer IP Adresse ist das Service-Interface immer unter `http://AMTRONSTATICIP:25000` zu erreichen (statt "AMTRONSTATICIP" die statische IP Adresse des Geräts eintragen).

### Beispiel:

Einstellungen im Service-Interface bei der Vergabe einer statischen IP Adresse (Verbindung mit LAN). Der Router ist eine FRITZ!Box mit der standardmäßigen IP Adresse 192.168.178.1

### Ethernet Settings

Use Static IP Address	<input checked="" type="checkbox"/>
Static IP Address	192.168.178.222
Static Netmask	255.255.255.0
Static Gateway Address	192.168.178.1

Submit Changes

Abb.: 17. Einstellungen im Service-Interface bei der Vergabe einer statischen IP Adresse (Verbindung mit LAN). Der Router ist eine Fritz!Box.


Bei den Einstellungen im Beispiel ist das Service-Interface immer unter `http://192.168.178.222:25000` zu erreichen.

## 6.4 Konfigurieren über das Service-Interface


Voraussetzungen für Internet-Browser:

- Aktiviertes Javascript
- Microsoft Internet Explorer 11 oder aufwärts
- Mozilla Firefox v30 oder aufwärts
- Google Chrome v35 oder aufwärts
- Opera v20 oder aufwärts

- ▶ IP Adresse des Geräts und Port (25000) in die Adresszeile des Internet-Browsers eingeben.
- „6.3 Netzwerkverbindung“
- ▶ PIN3 (Installation PIN) eingeben.
- ✓ Das Hauptmenü des Service-Interface wird geöffnet.

 Bei Eingabe der PIN1 (APP PIN) können keine Änderungen im Menü "Installation Settings" vorgenommen werden.

- ▶ Zeit synchronisieren.
- „6.6 Zeitsynchronisation“


 Auf dem LED-Infofeld erscheint eine Störungsmeldung, wenn die Zeit nicht synchronisiert ist.

Es werden folgende Untermenüs angezeigt:

- "Production Settings": Anzeigen der Herstellereinstellungen und Hard-/ Softwareversionen.
- "Installation Settings": Einstellungen zur Inbetriebnahme vornehmen.
- "User Settings": Kundenspezifische Einstellungen vornehmen.
- "Whitelist": RFID-Karten (Nutzer) festlegen.
- "System": Backup der vorgenommenen Einstellungen, Neustart des Geräts, Update der Software.
- ▶ Konfigurieren Sie das Gerät unter Berücksichtigung der Gegebenheiten und Kundenwünsche.
- ▶ Vorgenommene Konfiguration durch Klicken auf die Schaltfläche "Submit" speichern.

### 6.4.1 Menü "Production Settings"

Im Menü "Production Settings" werden die Herstellereinstellungen und Hard- / Softwareversionen angezeigt. Sie können hier keine Änderungen vornehmen.

Wallbox Data	
Wert	Beschreibung
<b>HMI HW Version</b>	Hardware-Version HMI
<b>HMI SW Version</b>	Software-Version HMI
<b>HMI Type</b>	HMI Typ
<b>HMI IO Status</b>	Status der Ein- und Ausgänge
<b>HMI Temperature Internal [°C]</b>	HMI-Temperatur
<b>HMI Temperature External [°C]</b>	Gerätetemperatur
<b>HMI Error Code</b>	HMI Fehlercode
<b>RFID Version</b>	Version des RFID-Kartenlesers
<b>WLAN Version</b>	Version des WLAN-Moduls
<b>HCC3 HW Version</b>	Hardware-Version des HCC 3
<b>HCC3 SW Version</b>	Software-Version des HCC 3
<b>HCC3 IO-State</b>	Status der Ein- und Ausgänge des HCC 3
<b>HCC3 CP/PP-State</b>	Status der CP/PP-Signalkontakte
<b>HCC3 Error Code</b>	Fehlercode des HCC 3
<b>AMTRON Operation Mode</b>	Betriebsart des Geräts  Betriebsanleitung AMTRON Xtra (E/R), Premium (E/R/W) "5.1 Funktionsbeschreibung der Betriebsarten"
<b>AMTRON Name</b>	Name des Geräts
<b>AMTRON NDN</b>	Netzwerk Geräte Name
<b>AMTRON State</b>	Betriebszustand des Geräts
<b>AMTRON RS485 Address</b>	Netzwerkadresse des Geräts bei aktiver RS-485 Busverbindung (SCU-Modus)
<b>AMTRON Connector Type</b>	Stecksystem des Geräts
<b>AMTRON No. of Phases</b>	Anzahl der Netzphasen

<b>AMTRON Rated Current</b>	Maximaler Ladestrom
<b>AMTRON Serial Number</b>	Seriennummer des Geräts
<b>AMTRON Order Number</b>	Artikelnummer des Geräts
<b>AMTRON Temperature Sensor Installed</b>	<ul style="list-style-type: none"> <li>■ yes: Interner Temperatursensor vorhanden</li> <li>■ no: Interner Temperatursensor nicht vorhanden</li> </ul>
<b>AMTRON Local Fuses Installed</b>	<ul style="list-style-type: none"> <li>■ yes: Interner LS- und FI-Schalter vorhanden</li> <li>■ no: Interner LS- und FI-Schalter nicht vorhanden</li> </ul>
<b>AMTRON Production Settings Write Enabled</b>	<ul style="list-style-type: none"> <li>■ yes: "Production Settings" schreibgeschützt</li> <li>■ no: "Production Settings" editierbar</li> </ul>
<b>HCC3 Ethernet MAC Address</b>	MAC-Adresse der LAN-Schnittstelle des HCC 3
<b>HCC3 Total Energy [Wh]</b>	Summe der geladenen Energie


#### 6.4.2 Menü "Installation Settings"

Im Menü "Installation Settings" können die Einstellungen zur Inbetriebnahme vorgenommen werden.

- ▶ Einstellungen unter Berücksichtigung der vorgenommenen Installation vornehmen.

➔ „5.3 Bauseitige Installation“

Installation Data	
Wert	Beschreibung
<b>AMTRON Installation Current</b>	Eingabe: Maximaler Ladestrom in A
<b>Energy Manager Present</b>	<input type="checkbox"/> Keinen Energiemanager verwenden <input checked="" type="checkbox"/> Energiemanager verwenden <ul style="list-style-type: none"> <li>▶ Soll ein Energiemanager verwendet werden, zusätzlich unter "Energy Manager Configuration" den gewünschten Energiemanager auswählen.</li> </ul>

<b>External Tariff Switch Connected</b>	<input type="checkbox"/> Kein externes Tarifumschaltersignal vorhanden <input checked="" type="checkbox"/> Externes Tarifumschaltersignal vorhanden  Betriebsanleitung AMTRON Xtra (E/R), Premium (E/R/W) "5.1 Funktionsbeschreibung der Betriebsarten"
<b>Monitoring Relay Wired to 1 Phase Only</b>	<input type="checkbox"/> Überwachung von allen drei Phasen (Bei Geräten die dreiphasig betrieben werden) <input checked="" type="checkbox"/> Überwachung von einer Phase (Bei Geräten die einphasig betrieben werden)

#### Information zu "AMTRON Installation Current"

Bei den Geräten mit 3,7 kW Ladeleistung ohne LS-Schalter ist es möglich, diese auf 7,4 kW Ladeleistung zu konfigurieren.

- ▶ Feld "AMTRON Installation Current" auf 32 A einstellen.

### GEFAHR

#### Brandgefahr durch Überlastung des Geräts

Bei ungeeigneter Auslegung des Leitungsschutzschalters und der Versorgungsleitung besteht Brandgefahr durch Überlastung des Geräts.

- ▶ Legen Sie die Versorgungsleitung und den Leitungsschutzschalter entsprechend der technischen Daten des Geräts aus.

➔ „5.3 Bauseitige Installation“



Die Ladung mit 7,4 kW Ladeleistung kann nur durch ein Ladekabel erfolgen, welches für 32 A ausgelegt ist.



Energy Management Configuration	
Wert	Beschreibung
<b>Energy Manager Protocol</b>	Auswahl: Protokoll bei Verwendung eines Energiemanagers <ul style="list-style-type: none"> <li>■ Simple Energy Management Protocol (SEMP)</li> <li>■ Energy Control Interface (ECI)</li> </ul>


<b>Enable RFID Beep</b>	<input checked="" type="checkbox"/> Akustische Rückmeldung des RFID-Kartenlesers aktiviert <input type="checkbox"/> Akustische Rückmeldung des RFID-Kartenleser deaktiviert
<b>Enable WLAN Communication</b>	<input checked="" type="checkbox"/> WLAN-Modul aktiviert <input type="checkbox"/> WLAN-Modul deaktiviert
<b>AMTRON Operation Mode</b>	Auswahl: Betriebsart des Geräts

### 6.4.3 Menü "User Settings"

Im Menü "User Settings" können kundenspezifische Einstellungen vorgenommen werden.

Im Untermenü "Wallbox Date and Time Configuration" kann das Datum und die Zeit eingestellt werden.

- Unter "Alignment with Browser Time" werden die Daten des Internet-Browser übernommen.
- Unter "Manual Configuration" müssen die Daten manuell eingegeben werden.

Wallbox Configuration	
Wert	Beschreibung
<b>AMTRON Customer Current Limitation</b>	Eingabe: Begrenzung des maximal verfügbaren Ladestroms in A
<b>AMTRON Wallbox Name</b>	Eingabe: Gerätename. Der Gerätename wird in der MENNEKES Charge APP und dem Service-Interface angezeigt.
<b>Enable RFID Authorization</b>	<input checked="" type="checkbox"/> RFID-Kartenleser aktiviert <input type="checkbox"/> RFID-Kartenleser deaktiviert
<b>Power Fail Continue</b>	<input checked="" type="checkbox"/> Der Ladevorgang wird nach einem Stromausfall fortgesetzt <input type="checkbox"/> Der Ladevorgang wird nach einem Stromausfall beendet
<b>Autostart Charging</b>	<input checked="" type="checkbox"/> Der Ladevorgang startet nach Verbindung mit dem Fahrzeug automatisch <input type="checkbox"/> Der Ladevorgang muss nach Verbindung mit dem Fahrzeug manuell gestartet werden   Bei aktiviertem RFID-Kartenleser wird diese Einstellung nicht berücksichtigt.
<b>Enable Stop Button</b>	<input checked="" type="checkbox"/> Stopp-Taster aktiviert <input type="checkbox"/> Stopp-Taster deaktiviert
<b>Color Schema</b>	Eingabe: Farbschema am LED-Infofeld

### Electro Vehicle Data

Nur konfigurierbar, wenn kein RFID-Kartenleser aktiviert / vorhanden oder die Betriebsart "SCU" aktiv ist.

Andernfalls kann die Funktion im Menü "Whitelist" eingestellt werden.

Wert	Beschreibung
<b>No. of Vehicle Phases</b>	Auswahl: Anzahl der Phasen, mit dem das Fahrzeug lädt
<b>Minimum Current per Phase</b>	Auswahl: Minimaler Ladestrom pro Phase, den das Fahrzeug zum Laden benötigt
<b>Maximum Current per Phase</b>	Auswahl: Maximaler Ladestrom pro Phase, den das Fahrzeug zum Laden benötigt
<b>EV Wake-Up</b>	<input checked="" type="checkbox"/> Wake-Up Funktion aktiviert <input type="checkbox"/> Wake-Up Funktion deaktiviert Ist die Wake-Up Funktion aktiviert, können ältere Fahrzeuge aus dem Standby-Modus herausgeholt werden, sodass die Ladung fortgesetzt werden kann.  <b>i</b> Einige Fahrzeuge reagieren möglicherweise falsch auf das Wake-Up-Signal. MENNEKES übernimmt keine Verantwortung für die einwandfreie Reaktion auf Fahrzeugseite.

### Einbindung ins Heimnetzwerk per LAN

Ethernet Settings	
Wert	Beschreibung
<b>Use Static IP Address</b>	<input checked="" type="checkbox"/> Statische IP Adresse verwenden <input type="checkbox"/> Statische IP Adresse nicht verwenden
<b>Static IP Address</b>	Eingabe: Statische IP Adresse
<b>Static Netmask</b>	Eingabe: Statische Netzwerkadresse
<b>Static Gateway Address</b>	Eingabe: IP Adresse des Routers

Im Untermenü "Ethernet Status" werden folgende Daten angezeigt:

- Ethernet IP Address
- Ethernet Subnet Mask
- Ethernet Gateway IP Address
- Source of Ethernet IP Address
- Ethernet MAC Address

### Netzwerkverbindung durch Access Point

WLAN Access Point Mode Settings	
Wert	Beschreibung
<b>Network Name / SSID</b>	Eingabe: Netzwerkname des WLANs, das das Gerät zur Verfügung stellt
<b>Channel</b>	Auswahl: WLAN-Kanal bei Betrieb des Geräts als Access Point
<b>Security Mode</b>	Auswahl: WLAN-Verschlüsselung.
<b>Country of Operation</b>	Auswahl: Land, in dem das Gerät betrieben wird

### Einbindung ins Heimnetzwerk per WLAN

WLAN STA/Client Mode Settings	
Wert	Beschreibung
<b>Network Name / SSID</b>	Eingabe: Name des Heimnetzwerks
<b>WLAN Key</b>	Eingabe: WLAN Passwort
<b>Access Point BSSID (optional)</b>	Sind mehrere WLAN Zugangspunkte vorhanden, wechselt das Gerät je nach Empfang zwischen den Zugangspunkten. Um dem Gerät einen festen Zugangspunkt zuzuweisen, kann hier die BSSID des Zugangspunktes optional eingegeben werden.
<b>Security Mode</b>	Auswahl: WLAN-Verschlüsselung
<b>Use Static IP Address</b>	<input checked="" type="checkbox"/> Statische IP Adresse verwenden <input type="checkbox"/> Statische IP Adresse nicht verwenden
<b>Static IP Address</b>	Eingabe: Statische IP Adresse
<b>Static Netmask</b>	Eingabe: Statische Netzwerkadresse
<b>Static Gateway Address</b>	Eingabe: IP Adresse des Routers

Im Untermenü "WLAN Status" werden folgende Daten angezeigt:

- Active WLAN Mode
- Status Details
- Broadcasting SSID
- WLAN Channel
- WLAN MAC Address
- Connected Clients
- WLAN IP Address
- WLAN Subnet Mask

### 6.4.4 Menü "Whitelist"



Das Menü "Whitelist" wird nur angezeigt, wenn ein RFID-Kartenleser im Gerät vorhanden ist (bei den Ausstattungsvarianten Premium (E/R/W)).

Im Menü "Whitelist" können die Whitelist-Einträge für die RFID-Karten bearbeitet, hinzugefügt oder gelöscht werden. Die Whitelist kann exportiert oder importiert werden.


- ▶ PIN3 (Whitelist PIN) eingeben.

#### Hinzufügen einer RFID-Karte

- ▶ Im Menü "Whitelist" das Untermenü "Add Entry" auswählen.

General Data	
Wert	Beschreibung
<b>Card Name</b>	Eingabe: Gewünschte Bezeichnung der RFID-Karte
<b>Unique ID</b>	Eingabe: Nummer der RFID-Karte  Ist die Nummer der RFID-Karte nicht bekannt, kann diese über ein Kartenlesegerät ausgelesen werden.
<b>Master</b>	<input checked="" type="checkbox"/> RFID-Karte ist eine Master-RFID-Karte <input type="checkbox"/> RFID-Karte ist keine Master-RFID-Karte

Optional Data	
Diese Daten werden nur in der Betriebsart "Energy Manager" berücksichtigt.	
Wert	Beschreibung
<b>Vehicle Phases</b>	Eingabe: Phasenanzahl des Fahrzeugs.
<b>Min. Current oer Phase</b>	Eingabe: Minimaler Ladestrom pro Phase
<b>Max. Current per Phase</b>	Eingabe: Maximaler Ladestrom pro Phase


Wert	Beschreibung
EV Wake-Up	<input checked="" type="checkbox"/> Wake-Up Funktion aktiviert <input type="checkbox"/> Wake-Up Funktion deaktiviert Ist die Wake-Up Funktion aktiviert, können ältere Fahrzeuge aus dem Standby-Modus herausgeholt werden, sodass die Ladung fortgesetzt werden kann.   Einige Fahrzeuge reagieren möglicherweise falsch auf das Wake-Up-Signal. MENNEKES übernimmt keine Verantwortung für die einwandfreie Reaktion auf Fahrzeugseite.

### Löschen einer RFID-Karte

Im Menü "Whitelist" wird eine Liste der bereits angelegten RFID-Karten angezeigt. Hier lassen sich die Karten löschen.

- ▶ Um die RFID-Karte aus der Whitelist zu löschen, auf die Schaltfläche "Delete" klicken

Das Gerät benötigt zwingend zwei als Master angelernte RFID-Karten.

- 
- Sollte eine als Master-RFID-Karte über das Service-Interface oder die MENNEKES Charge APP gelöscht werden, wird automatisch die nächste unbekannte RFID-Karte, die vor den RFID-Kartenleser gehalten wird, als Master angelernt.

### Bearbeiten eines RFID-Karten Eintrags

Im Menü "Whitelist" wird eine Liste der bereits angelegten RFID-Karten angezeigt. Hier lassen sich die Einträge bearbeiten.

- ▶ Um einen Eintrag zu bearbeiten, auf die Schaltfläche "Edit" klicken.



### Whitelist exportieren

- ▶ Im Menü "Whitelist" das Untermenü "Export" auswählen.
- ▶ Auf die Schaltfläche "Export Whitelist as Excel CSV" klicken.
- ▶ Den gewünschten Speicherort auswählen.

### Whitelist importieren

- ▶ Im Menü "Whitelist" das Untermenü "Import" auswählen.
- ▶ Auf die Schaltfläche "Durchsuchen" klicken und die gewünschte CSV-Datei auswählen.
- ▶ Auf die Schaltfläche "Overwrite Whitelist from Excel CSV" klicken, um die aktuelle Whitelist zu überschreiben.


#### 6.4.5 Menü "System"

Wert	Beschreibung
<b>Backup Settings</b>	Durchführen eines Backups der vorgenommenen Einstellungen. Die Einstellungen unter "Installation Data", "Production Settings" und "User Settings" (außer "Wallbox Date and Time Configuration") werden gesichert und die Backup-Datei heruntergeladen.
<b>Download System Logfile</b>	Herunterladen einer Logdatei. Diese ist zur Störungsfindung bestimmt und kann nur durch MENNEKES ausgelesen werden.
<b>Restore Data from Backup</b>	Hochladen der unter "Backup Settings" heruntergeladenen Datei. Die in der Datei gesicherten Einstellungen werden übernommen. <div style="margin-left: 20px;">  Die IP-Einstellungen und der Name des Geräts werden bei der Wiederherstellung eines Backups überschrieben. Hierdurch kann es nach dem Neustart zu einem IP-Adress-Konflikt kommen.           <ul style="list-style-type: none"> <li>▶ Gerät vom Netzwerk trennen und die IP-Adresse sowie den Namen neu einstellen.</li> </ul> </div> <div style="margin-left: 20px;">  Für eine schnellere Erstinstallation von mehreren AMTRON mit gleichen Einstellungen nutzen Sie ein (Master-) Backup mit aktiviertem DHCP. Konfigurieren Sie nach dem Restore die Netzwerk-Einstellungen der AMTRONs auf jedem Gerät einzeln.         </div>
<b>Firmware Update</b>	Hochladen der aktuellen Betriebssoftware des Geräts
<b>Reboot</b>	Neustarten des Geräts

#### Vorgehensweise "Firmware Update"

Die aktuelle Betriebssoftware kann unter [www.AMTRON.info](http://www.AMTRON.info) heruntergeladen werden.

- ▶ Die Adresse [www.AMTRON.info](http://www.AMTRON.info) in die Adresszeile des Internet-Browsers eingeben.
- ▶ Die Seriennummer Ihres Geräts im Eingabefeld "Zugang" eingeben.
- ▶ Im Bereich "Download" die Schaltfläche "Software Update" auswählen.
- ▶ Die aktuelle Software (Name z. B. HCC3Application.bin) herunterladen und speichern.
- ▶ Im Service-Interface zu "System" > "Firmware Update" navigieren.
- ▶ Die heruntergeladene Betriebssoftware auswählen.
- ▶ Auf die Schaltfläche "Update AMTRON" klicken, um das Software Update durchzuführen.
- ▶ Den Anweisungen folgen.


 Wird das Update vorzeitig unterbrochen (z. B. durch Spannungsausfall), muss das Gerät neu gestartet werden (z. B. über die Schaltfläche "Reboot"), bevor ein neuer Update-Versuch durchgeführt wird.

## 6.5 Gerät prüfen

### Prüfung nach IEC 60364 (in Deutschland nach DIN VDE 0100) sowie nationalen Vorschriften

Führen Sie bei der ersten Inbetriebnahme und in den angegebenen Wartungsintervallen eine Prüfung der Ladestation nach IEC 60364 (in Deutschland nach DIN VDE 0100) sowie den entsprechenden gültigen nationalen Vorschriften durch. Die Prüfung kann in Verbindung mit der MENNEKES Prüfbox und einem Prüfgerät zum normgerechten Prüfen erfolgen. Die MENNEKES Prüfbox simuliert dabei die Fahrzeugkommunikation. Prüfboxen sind bei MENNEKES als Zubehör erhältlich.

- ▶ Vor der Freigabe des Geräts eine Prüfung nach Norm durchführen.

 Betriebsanleitung der Prüfbox.

## 6.6 Zeitsynchronisation

Bei der Erstinbetriebnahme und nach einem Stromausfall von mehr als vier Stunden ist eine Zeitsynchronisierung notwendig.

Die Zeitsynchronisierung ist per MENNEKES Charge APP oder über das Service-Interface möglich.

### 6.6.1 Zeitsynchronisierung per MENNEKES Charge APP

Die Zeitsynchronisierung mit einem Smartphone / Tablet per MENNEKES Charge APP erfolgt automatisch sobald eine Verbindung zum Gerät hergestellt wird. Es besteht kein weiterer Handlungsbedarf.

### 6.6.2 Zeitsynchronisierung im Service-Interface

Die Zeitsynchronisation erfolgt im Service-Interface unter "User Settings" > "Wallbox Date and Time Configuration".

- Unter "Alignment with Browser Time" werden die Daten des Internet-Browser übernommen.
- Unter "Manual Configuration" werden die Daten manuell eingegeben.

"Timezone Offset" ist die Differenz der lokalen Zeitzone und der Coordinated Universal Time (UTC, Weltzeit) in Minuten.



#### Beispiel für Deutschland und Mitteleuropa

Die Abweichung der lokalen Zeitzone zur UTC beträgt 1 Stunde, also ist der Parameter "Timezone Offset" auf 60 Minuten einzustellen.

## 6.7 MENNEKES Charge APP



Das Bedienen des Geräts mit der MENNEKES Charge APP ist in der Betriebsart "SCU" nicht möglich.

Das Bedienen des Geräts erfolgt mit einem mobilen Endgerät (Smartphone, Tablet) über die MENNEKES Charge APP. Sie können das Gerät fernsteuern und den laufenden Vorgang jederzeit starten oder stoppen. Alle Informationen zu der laufenden Ladung werden angezeigt.

Eine Funktionsbeschreibung der MENNEKES Charge APP finden Sie bei YouTube unter "MENNEKES Charge APP" in deutsch, englisch und niederländisch sowie unter nebenstehendem QR-Code.



Abb.: 18. Video "MENNEKES Charge APP" (Englisch)

### Voraussetzungen:

Um die MENNEKES Charge APP mit dem Gerät zu verbinden, müssen die folgenden Voraussetzungen erfüllt sein:

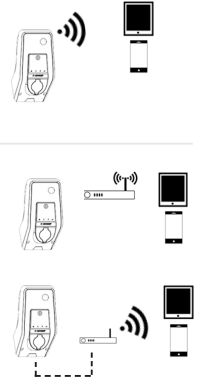
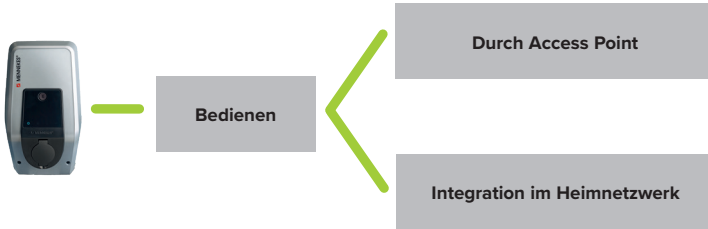
- Ihr mobiles Endgerät hat das Betriebssystem IOS oder Android.
- Installation der MENNEKES Charge APP auf dem mobilen Endgerät. Diese ist im Apple App Store und im Google Play Store kostenlos erhältlich.
- Das Gerät ist eingeschaltet und betriebsbereit.



Bei Endgeräten mit Betriebssystem Android müssen Sie ggf. die Mobilfunknetz-Datendienste deaktivieren.

## 6.71 Netzwerkverbindung mit MENNEKES Charge APP

Um eine Verbindung zwischen dem mobilen Endgerät und der MENNEKES Charge APP herzustellen, gibt es zwei Möglichkeiten:



**i** Für einige Aufgaben ist die Eingabe eines PINs notwendig. Diese finden Sie auf dem Einrichtungsdatenblatt. Wird zehn Mal eine falsche PIN eingegeben, ist die Eingabe der PIN für fünf Minuten gesperrt.

### Durch Access Point

**i** Der Access Point ist immer dann aktiv, wenn das Gerät nicht mit WLAN in ein Heimnetzwerk eingebunden wurde oder kein WLAN-Netzwerk verfügbar ist.

- ▶ WLAN am Endgerät aktivieren.
- ▶ Nach verfügbaren WLAN-Netzwerken suchen.
- ▶ Das Netzwerk des gewünschten Geräts auswählen. Der Name setzt sich aus dem Produktnamen und der MAC-Adresse des Geräts zusammen (z.B. AMTRON\_7C70BCxxx).
- ▶ WLAN WPA2 Key (Einrichtungsdatenblatt) eingeben und mit dem Netzwerk verbinden.

### Integration im Heimnetzwerk

Ist das Gerät und das Endgerät im Heimnetzwerk integriert, ist keine weitere Konfiguration notwendig.

➔ „6.3.2 In das Heimnetzwerk integrieren“

DE

## 6.7.2 Verbindung mit dem Gerät

### Automatische Verbindung

- ▶ MENNEKES Charge APP öffnen.
- ▶ Auf "Wallbox suchen" tippen, um die in Ihrem Netzwerk vorhandenen Geräte zu suchen.
- ▶ Wurde das gewünschte Gerät gefunden, anhand der Seriennummer (SNR) auswählen (Einrichtungsdatenblatt).
- ▶ PIN1 (APP PIN) des Geräts eingeben und Namen bei Bedarf ändern.
- ▶ Die Eingabe mit "Speichern" bestätigen.

### Manuelle Verbindung

In seltenen Fällen wird das Gerät nicht automatisch gefunden. Sie haben dann die Möglichkeit das Gerät manuell zu verbinden.

- ▶ Auf "Manuell Einrichten" tippen.
- ▶ IP Adresse und zugehörige PIN1 (APP PIN) des Geräts eingeben und Namen bei Bedarf ändern.
- IP Adresse als Access Point: 172.31.0.1
- IP Adresse bei Integration im Heimnetzwerk: Je nach Konfiguration
  - ➔ „6.3.2 In das Heimnetzwerk integrieren“
- ▶ Die Eingabe mit "Speichern" bestätigen.

## 7. Instandhaltung

### GEFAHR

#### Stromschlaggefahr bei beschädigten Geräten

Bei Verwendung eines beschädigten Geräts besteht die Gefahr von Stromschlag.

- ▶ Verwenden Sie das Gerät nicht, wenn dieses Schäden aufweist.
- ▶ Kennzeichnen Sie das beschädigte Gerät, sodass dieses nicht durch andere Personen benutzt wird.
- ▶ Beseitigen Sie Schäden unverzüglich.
- ▶ Nehmen Sie das Gerät ggf. außer Betrieb,

#### Empfohlene Wartungsintervalle

Prüffristen von Ladeinfrastruktur für Elektrofahrzeuge in Anlehnung an die DGUV Vorschrift 3.

Bauteil	Wartungsarbeit	Verantwortlicher
<b>Täglich / Bei jeder Ladung</b>		
<b>Gerät</b>	Sichtprüfung auf Mängel	Nutzer / Betreiber
	Kontrolle der Betriebsbereitschaft	Betreiber
<b>Halbjährlich</b>		
<b>Fehlerstrom-Schutz-einrichtung</b>	Funktionsprüfung	Betreiber / Elektrofachkraft
<b>Ladekabel</b>	Wiederholung der Messungen und Prüfungen nach VDE 0701/702	Elektrofachkraft
<b>Jährlich</b>		
<b>Gerät</b>	Wiederholung der Messungen und Prüfungen nach VDE 0105-100	Elektrofachkraft

- ▶ Wartung ausreichend dokumentieren.
  - ▶ Ggf. Wartungsprotokoll bei dem Support von MENNEKES anfordern.
- ➔ „1.1 Service“



Ein Wartungsvertrag stellt eine regelmäßige Prüfung sicher.



## 8. Störungsbehebung

### Zur Störungsbehebung folgende Reihenfolge beachten:

1. Fehlercode in der MENNEKES Charge APP ablesen.
  2. Gerät drei Minuten vom Netz nehmen.
  3. Überprüfen folgender Aspekte:
    - Das Gerät ist ordnungsgemäß angeschlossen und konfiguriert.
    - Es besteht eine Spannungsversorgung und eine Netzwerkverbindung.
    - Die Software ist aktuell.
    - Alle Klemmstellen sind fest.
    - Die Leitungen sind in einem ordnungsgemäßen Zustand.
  4. Beheben der Störung mithilfe der Fehlercodes.
  5. Ggf. an Ihren zuständigen Servicepartner wenden.
  6. Störung ggf. mit dem Multifunktions- bzw. Stopp-Taster quittieren oder Gerät drei Minuten vom Netz nehmen.
- 📖 Betriebsanleitung AMTRON Xtra (E/R), Premium (E/R/W): "5.5 Multifunktions-taster"
- 📖 Betriebsanleitung AMTRON Xtra (E/R), Premium (E/R/W): "5.6 Stopp-Taster"

### 8.1 Fehlercodes

Zur detaillierten Fehlerdiagnose werden Fehlercodes im Service-Interface und in der MENNEKES Charge APP ausgegeben.

#### Aufruf im Service-Interface

- ▶ Navigieren zu "Production Settings".
- ✓ Unter "HCC3 Error Code" befindet sich der Fehlercode.

#### Aufruf in der MENNEKES Charge APP

- ▶ Navigieren zu "Wallbox konfigurieren" > "Wallbox-Informationen".
- ✓ Unter "Aktueller Fehlercode" befindet sich der Fehlercode.

Fehlercode	Bedeutung	Auslöser (Beispiele)	Behebung
00	Kein Fehler		
10	Installationsfehler	Phasenfolgerelais fehlerhaft (z. B. falsches Drehfeld, fehlende Phase)	▶ Spannungsversorgung überprüfen. ➔ „6.2 Spannungsversorgung überwachen“
		FI- bzw. LS-Schalter ausgelöst	▶ FI- bzw. LS- Schalter einschalten. 📖 Betriebsanleitung AMTRON Xtra (E/R), Premium (E/R/W): "5.5 Multifunktions-taster"
11	Controllerfehler	Gerät reagiert nicht	▶ Störung quittieren.
12	Fehlkonfiguration	Ladung nicht möglich	▶ Einstellungen im Service-Interface überprüfen. ▶ Wenn LED-Infofeld dauerhaft leuchtet: Störung quittieren.
13	Übertemperatur	Interner Temperatursensor hat ausgelöst (bei > 60° C)	▶ Gerät abkühlen lassen. ▶ Standort überprüfen. ➔ „5.1 Standortwahl“ ▶ Störung quittieren.

14	Spiegelkontaktfehler	Schütz klebt oder nicht angezogen	<ul style="list-style-type: none"> <li>▶ Schütz prüfen und ggf. austauschen.</li> <li>▶ Störung quittieren.</li> </ul>
		Spiegelkontakt defekt	<ul style="list-style-type: none"> <li>▶ Spiegelkontakt prüfen und ggf. austauschen.</li> <li>▶ Störung quittieren.</li> </ul>
15	Gerätezeit ungültig	Ungültige oder keine Systemzeit	→ „6.6 Zeitsynchronisation“
16	Energiemanager Verbindungsfehler	Keine Verbindung zum Energiemanager	<ul style="list-style-type: none"> <li>▶ Netzwerk- und Energiemanager-Einstellungen im Service-Interface überprüfen.</li> <li>▶ LAN / WLAN Verbindung überprüfen.</li> </ul>
30	Gerätestart fehlgeschlagen	Gerät startet nicht bzw. befindet sich nach dem Start im Fehlzustand	<ul style="list-style-type: none"> <li>▶ Gerät drei Minuten vom Netz nehmen und neustarten.</li> <li>▶ Störung quittieren.</li> </ul>
31	Interner Test fehlgeschlagen	Gerät startet nicht	<ul style="list-style-type: none"> <li>▶ Gerät drei Minuten vom Netz nehmen und neustarten.</li> <li>▶ Störung quittieren.</li> </ul>
32	HMI nicht verbunden	LED Infofeld dunkel und Ladung nicht möglich	<ul style="list-style-type: none"> <li>▶ Kabelverbindung HMI überprüfen und ggf. wiederherstellen.</li> <li>▶ Störung quittieren.</li> </ul>
50	Ladekabel falsch eingesteckt	Ladung nicht möglich	▶ Ladekabel aus- und wieder einstecken.
51	Falsches Ladekabel	Ladung nicht möglich	▶ Ladekabel prüfen und ggf. austauschen.
52	Kommunikation mit dem Fahrzeug gestört	Ladung nicht möglich	<ul style="list-style-type: none"> <li>▶ Gerät drei Minuten vom Netz nehmen und neustarten.</li> <li>▶ Wenn LED-Infofeld dauerhaft leuchtet: Störung quittieren.</li> <li>▶ Ladekabel prüfen und ggf. austauschen.</li> </ul>
100 (nur bei Betriebsart "SCU")	Keine Kommunikation zur ACU	Gerät empfängt keine Daten der ACU	<ul style="list-style-type: none"> <li>▶ Konfiguration der ACU überprüfen.</li> <li>▶ RS-485 Bus überprüfen.</li> <li>▶ Gerät drei Minuten vom Netz nehmen und neustarten.</li> </ul>
101 (nur bei Betriebsart "SCU")	RS-485 Bus Fehler	Keine Verbindung mit RS-485 Bus	<ul style="list-style-type: none"> <li>▶ RS-485 Bus neu initialisieren.</li> </ul> <p>Ab HCC 3-Software Version 1.08 wird der RS-485 Bus automatisch nach einiger Zeit initialisiert und die Störung behoben.</p>
102 (nur bei Betriebsart "SCU")	Wartung	Im Service-Interface der ACU wird ein Wartung durchgeführt	Sobald die Wartung abgeschlossen ist, wird der Fehlercode nicht mehr angezeigt.
103 (nur bei Betriebsart "SCU")	Ladepunkt deaktiviert	Der Ladepunkt wurde im Service-Interface der ACU deaktiviert	<ul style="list-style-type: none"> <li>▶ Navigieren Sie zu "Startseite" &gt; "Setup" &gt; "SCU-Setup" im Service-Interface der ACU.</li> <li>▶ Deaktivieren Sie "SCU Disabled".</li> </ul> <p> Installationsanleitung MENNEKES ACU / SCU</p>
255	Unbekannter Fehler		

## 8.2 Ersatzteile

Sind für die Störungsbehebung Ersatz- oder Zubehörteile notwendig, sind diese vorab auf Baugleichheit zu überprüfen.

- ▶ Ausschließlich Original Ersatz- und Zubehörteile verwenden, die von MENNEKES hergestellt und / oder freigegeben sind.

## 8.3 Ladestecker notentriegeln

Beim Ausfall der Entriegelungsfunktion kann der Ladestecker durch den Aktuator auf dem Steckdosenpanel mechanisch verriegelt sein. Der Ladestecker lässt sich nicht abziehen und muss manuell entriegelt werden.

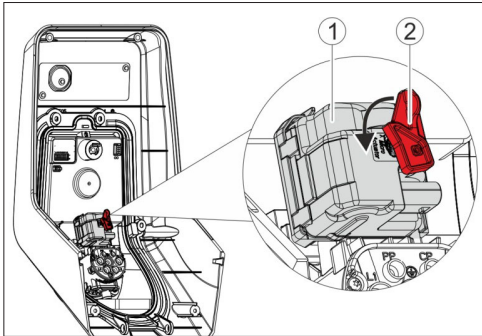


Abb.: 19. Ladestecker notentriegeln

- ▶ Gerät öffnen.
- ➔ „5.4 Gerät öffnen“
- ▶ Roter Hebel (2) auf die Vierkantachse des Aktuators (1) stecken. Der rote Hebel ist in der Nähe des Aktuators mit einem Kabelbinder befestigt.
- ▶ Roter Hebel am Aktuator um 90° entgegen dem Uhrzeigersinn drehen.
- ▶ Ladestecker abziehen.
- ▶ Roter Hebel entfernen und den Hebel in der Nähe des Aktuators mit einem Kabelbinder befestigen.
- ▶ Gerät schließen.
- ➔ „5.8 Gerät schließen“

## 9. Außerbetriebnahme und Demontage

### Leitungen abklemmen

- ▶ Gerät öffnen.
- ➔ „5.4 Gerät öffnen“
- ▶ Versorgungs-, Daten-, und Steuerleitungen abklemmen.
- ▶ Leitungen durch die Membranverschraubung aus dem Gehäuse führen.

### Gerät demontieren

- ▶ Stopfen und Schrauben entfernen.
- ▶ Gerät von der Wand abnehmen.
- ▶ Gerät schließen.
- ➔ „5.8 Gerät schließen“

## 10. Lagerung

Eine ordnungsgemäße Lagerung kann die Betriebsfähigkeit des Geräts positiv beeinflussen und erhalten.

- ▶ Gerät vor dem Lagern reinigen.
- ▶ Gerät in Originalverpackung oder mit geeigneten Packstoffen sauber und trocken lagern.
- ▶ Zulässige Lagerbedingungen beachten.

### Zulässige Lagerbedingungen

Lagertemperatur	-25°C... + 40 °C
Durchschnittstemperatur in 24 Stunden	< 35 °C
Relative Luftfeuchte	max.95 % (nicht kondensierend)

## 11. Entsorgung

Das Gerät und die Verpackung ist bei Gebrauchsende ordnungsgemäß zu entsorgen. Zur Entsorgung und zum Umweltschutz sind die nationalen gesetzlichen Bestimmungen des Verwenderlandes zu beachten. Altgeräte und Batterien dürfen nicht mit dem Hausmüll entsorgt werden.

- ▶ Verpackungsmaterial in dafür vorgesehene Sammelbehälter entsorgen.
- ▶ Altgeräte und Batterien über Ihren Fachhändler entsorgen.

## 12. Zubehör

Zubehör wie zum Beispiel Schutzdächer oder Ladekabel finden Sie auf unserer Homepage unter "Zubehör".

<https://www.chargeupyourday.com/>



## 13. Glossar

Begriff	Erklärung
<b>ACU</b>	Accounting Control Unit Einheit zur Kommunikation mit den SCUs / HCC 3s der Ladestationen und zur Anbindung an Backend-Systeme. Eine ACU ist im eMobility-Gateway und in Ladesäulen Smart verbaut.
<b>Backend-System</b>	Infrastruktur zur Steuerung der Ladestationen und Verwaltung der personenbezogenen Zugangsdaten.
<b>CP</b>	Control Pilot Leitung in der Steckvorrichtung zur Kommunikation zwischen Fahrzeug und Gerät.
<b>FI-Schalter</b>	Fehlerstromschutzschalter Typ A = pulsstromsensitiv Typ B = allstromsensitiv
<b>eMobility-Gateway</b>	MENNEKES eMobility-Gateway zur intelligenten Vernetzung von Ladesystemen und zur Anbindung an Backend-Systeme.

<b>HCC 3</b>	Einheit zur Steuerung des Ladevorgangs und Kommunikation mit dem Fahrzeug (bei Mode-3-Ladung)
<b>LS-Schalter</b>	Leitungsschutzschalter
<b>Mode 3 (IEC 61851)</b>	Ladebetriebsart für Fahrzeuge mit Kommunikationsschnittstelle an Ladesteckvorrichtungen Typ 2.
<b>PP</b>	Proximity Pilot oder Plug Present Kontakt zur Festlegung der Stromtragfähigkeit der Ladeleitung und zur Aktivierung der Wegfahrsperrung.
<b>RFID</b>	Autorisierungsmöglichkeit per RFID-Karte an Geräten.
<b>RS-485 Bus</b>	Schnittstellen-Standard zur digitalen Datenübertragung. Im vorliegenden Fall: Verbindung zwischen der ACU und bis zu 16 SCUs.
<b>SCU</b>	Socket Control Unit Einheit zur Steuerung des einzelnen Ladepunktes und zur Kommunikation mit dem Fahrzeug.
<b>Typ 2 (IEC 62196-2)</b>	Ein- und dreiphasige Ladesteckvorrichtungen mit identischer Steckgeometrie für Ladeleistungen von 3,7 bis 44 kW AC.
<b>UID</b>	User Identifier Benutzer-Identifikation an einem Computer.
<b>Whitelist</b>	Interne Datenbank zur Verwaltung von Benutzerdaten (z.B. RFID-Karten).

# Table of content

<b>1.</b>	<b>About this document.....</b>	<b>2</b>	<b>6.</b>	<b>Start-up.....</b>	<b>17</b>
1.1	Service .....	2	6.1	Switching on the device.....	17
1.2	Warning information .....	2	6.2	Monitoring power supply.....	17
1.3	Symbols used.....	3	6.3	Network connection.....	17
			6.3.1	Setting up network connection.....	18
<b>2.</b>	<b>For your safety .....</b>	<b>3</b>	6.3.2	Integrating into the home network .....	19
2.1	Target groups.....	3	6.4	Configuring via the service interface.....	21
2.2	Intended use .....	3	6.4.1	Menu “Production Settings”.....	21
2.3	Improper use .....	4	6.4.2	Menu “Installation Settings”.....	22
2.4	Basic safety information.....	4	6.4.3	Menu “User Settings”.....	23
2.4.1	Observance of local conditions .....	4	6.4.4	Menu “Whitelist” .....	25
2.4.2	Observing supervisory duties.....	4	6.4.5	Menu “System” .....	27
2.4.3	Proper condition.....	4	6.5	Checking the device .....	27
			6.6	Time synchronisation.....	28
<b>3.</b>	<b>Product description .....</b>	<b>5</b>	6.6.1	Time synchronization via MENNEKES Charge APP.....	28
3.1	Delivery content .....	5	6.6.2	Time synchronization in the service interface.....	28
3.2	Name Plate .....	5	6.7	MENNEKES Charge APP.....	28
3.3	Device layout .....	6	6.7.1	Network connection with MENNEKES Charge APP.....	29
3.4	Optional equipment.....	8	6.7.2	Connection to the device .....	30
<b>4.</b>	<b>Technical data .....</b>	<b>9</b>	<b>7.</b>	<b>Maintenance.....</b>	<b>30</b>
<b>5.</b>	<b>Installation .....</b>	<b>10</b>	<b>8.</b>	<b>Troubleshooting .....</b>	<b>31</b>
5.1	Choice of location.....	10	8.1	Fault code .....	31
5.2	Permitted environmental conditions.....	10	8.2	Spare Parts.....	33
5.3	On-site installation.....	10	8.3	Unlocking the charging plug .....	33
5.3.1	Supply line .....	11	<b>9.</b>	<b>Taking out of service and dismantling .....</b>	<b>33</b>
5.3.2	Fuse protection.....	11	<b>10.</b>	<b>Storage .....</b>	<b>33</b>
5.3.3	Routing supply, data and control cables .....	11	<b>11.</b>	<b>Disposal.....</b>	<b>34</b>
5.4	Opening the device.....	12	<b>12.</b>	<b>Accessory.....</b>	<b>34</b>
5.5	Installing the device .....	12	<b>13.</b>	<b>Glossary.....</b>	<b>34</b>
5.5.1	Mounting distances .....	12			
5.5.2	Wall mounting .....	12			
5.6	Electrical connection.....	13			
5.6.1	Connecting the supply line .....	13			
5.6.2	Establishing network connection.....	13			
5.6.3	Creating tariff-switching signal.....	14			
5.6.4	Connection via RS-485 bus .....	15			
5.7	Set up three-phase device for single-phase operation .....	16			
5.8	Closing the device.....	16			

# 1. About this document

The AMTRON<sup>®</sup>, hereafter referred to as “device”, is available in various variants. You can find the version of your device on the name plate. This document refers to the following variants of the device:

- AMTRON Xtra
- AMTRON Xtra E
- AMTRON Xtra R
- AMTRON Premium
- AMTRON Premium E
- AMTRON Premium R
- AMTRON Premium W

This manual is exclusively designed for qualified electricians and gives instructions for safe operation. Instructions for operation and function explanations can be found in the operating manual.

Observe all additional documentation for the use of the device. Keep all documents for later reference and pass these on to the new operator.

The German version of this manual is the original manual. Manuals in other languages are translations of this original manual.

MENNEKES reserves the right to change the software with respect to the description in this manual.

This manual is based on AMTRON<sup>®</sup> software 1.09.

Copyright © 2018 MENNEKES Elektrotechnik GmbH & Co. KG

## 1.1 Service

If you have questions concerning the device, please contact MENNEKES or your responsible service partner. On our homepage in “Search for Partners” you will find further contacts in your country.

Use the form in “Contact” on for a direct contact to MENNEKES.

<http://www.chargeupyourday.com>



Please have the following information ready to hand for a quick processing:

- Type designation / serial number  
(see name plate on the device)

At [www.amtron.info](http://www.amtron.info) you can always find the latest news, software updates, change logs, and frequently asked questions about AMTRON.

Have the serial number ready to hand.

Further information about electromobility can be found on our homepage in at “FAQ’s”  
<https://www.chargeupyourday.com/faqs/>



## 1.2 Warning information

### Warning of personal injury

#### DANGER

This warning notice indicates imminent danger that will result in death or severe injuries.

#### WARNING

This warning notice indicates a dangerous situation that may result in death or severe injuries.

#### CAUTION

This warning notice indicates a dangerous situation that can result in minor injuries.

### Warning of material damage

#### ATTENTION

This warning notice indicates a dangerous situation that may result in property damage.

### 1.3 Symbols used



Only a qualified electrician may carry out operations marked with this symbol.



This symbol indicates an important note.



The symbol indicates additional, useful information.

- ▶ This symbol marks a prompt for action.
- This symbol marks a listing.
- ➔ This symbol is used to refer to another section in this manual.
- 📄 This symbol is used to refer to another document.
- ✓ This symbol is used to point out a result.

## 2. For your safety

### 2.1 Target groups

#### Electrician



As a qualified electrician, you have received recognised electrotechnical training. Based on this knowledge, you are authorised to carry out the electrotechnical work requested in this manual.

Requirements for qualified electricians:

- Knowledge of general and special regulations pertaining to safety and accident prevention.
- Knowledge of electrotechnical regulations.
- Knowledge of national regulations.
- Ability to identify risks and avoid possible hazards.

### 2.2 Intended use

The AMTRON® is a charging station for use in private and semi-public areas, such as private property, company car parks or depots, access to which is limited.

The device is used solely to charge electric vehicles.

- Mode 3 charging according to IEC 61851-1.
- Plugs and sockets according to IEC 62196.

The unit is intended for permanent installation and for indoor and outdoor use.

The device can be used as a single charging point or in a group of several devices with a back-end system. Several devices are connected via a MENNEKES ACU. An ACU is installed in the MENNEKES eMobility-Gateway and in a Smart charging column.

Legal requirements in some countries provide additional protection against electric shock. A possible additional protective measure can be the use of a shutter.

The device may only be operated taking into account all international and national regulations. Please observe the following international regulations or the respective national transposition:

- IEC 61851-1
- IEC 62196-1
- IEC 60364-7-722

All instructions in this manual are to be carried out exclusively by a qualified electrician.

Read and observe these instructions as well as all additional documentation for the use of the device.

### **2.3 Improper use**

Using the device is safe only when used as intended. Any other use and changes to the device is contrary to the regulations and therefore not permitted.

The operator is responsible for the proper and safe use. MENNEKES Elektrotechnik GmbH & Co. KG accepts no liability for any consequences arising from improper use of the device.

## **2.4 Basic safety information**

### **2.4.1 Observance of local conditions**

If the installation is not adapted to the local conditions (e.g. cable length of the supply line), this will impair the operational safety. This can seriously injure or kill people.

- ▶ Adapt the installation to the local conditions.

### **2.4.2 Observing supervisory duties**

Persons, especially children, and animals who are not fully able to assess potential hazards pose a danger to themselves and others.

- ▶ Keep away from the device, charging cable, tools and packaging.

### **2.4.3 Proper condition**

#### **Damaged device**

If the device is damaged or defective, has a defective housing or missing components, people can be seriously injured by electric shock.

- ▶ Avoid collisions and improper handling.
- ▶ Do not use the device in case of damage / defects.
- ▶ Mark a damaged device, so that other persons cannot use it.
- ▶ Eliminate damage immediately.
- ▶ Shut down the device if necessary.

#### **Improper maintenance**

Improper maintenance can affect the safety of the equipment and cause accidents. This can seriously injure or kill people.

- ▶ Observe the maintenance schedule.
- ▶ Carry out regular maintenance (twice a year or annually)
- ▶ Conclude maintenance contract if necessary.



### 3. Product description

The devices may differ due to customer or country-specific requirements. Depending on the model, the device may differ visually from the illustrations in this guide.

#### 3.1 Delivery content

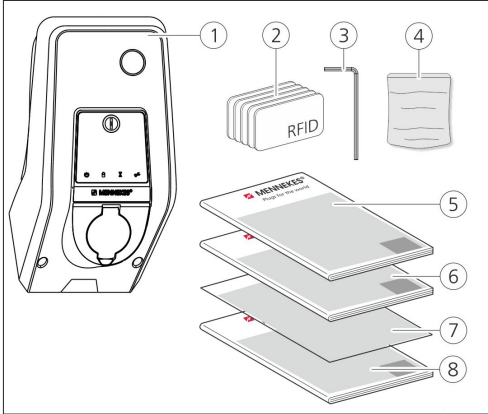


Fig.: 1. Delivery content

1. Device
2. RFID cards (2x master, 3x user) <sup>1)</sup>
3. Hex wrench
4. Bag with installation hardware (screws, dowels, sealing plugs)
5. Operating manual
6. Installation manual
7. Set-up data sheet
8. Drilling jig

<sup>1)</sup> Optional

Without set-up data sheet, access to certain functions and the configuration is not possible.

- ▶ Keep the device data sheet in a safe place.
  - ▶ Contact the MENNEKES support if you have lost it.
- "1.1 Service"

The device can be used with or without MENNEKES Charge APP. The MENNEKES Charge APP is not supplied. However, it is available free of charge in the App Store and the Google Play Store.

EN



MENNEKES recommend using the device with the MENNEKES Charge APP.

#### 3.2 Name Plate

The name plate contains all important device data. The pictured name plate is a pattern.

- ▶ Note the name plate on your device. The name plate is installed on the housing base.

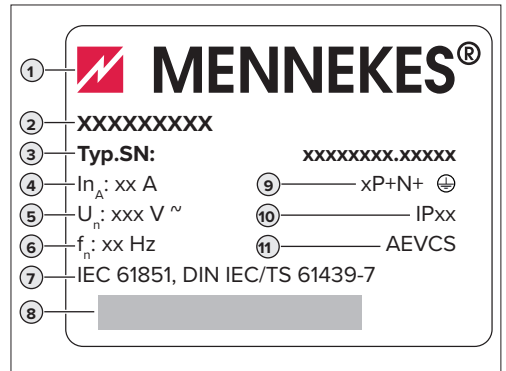


Fig.: 2. Name plate (pattern)

1. Manufacturer
2. Type
3. Item / serial number
4. Rated current
5. Rated voltage
6. Frequency
7. Standard
8. Barcode
9. Number of phases
10. Protection class
11. Usage

### 3.3 Device layout

The enclosure of the device has three parts and consists of bottom part, top part and front panel.

The design of the front panel depends on the version of the device.

#### Front view

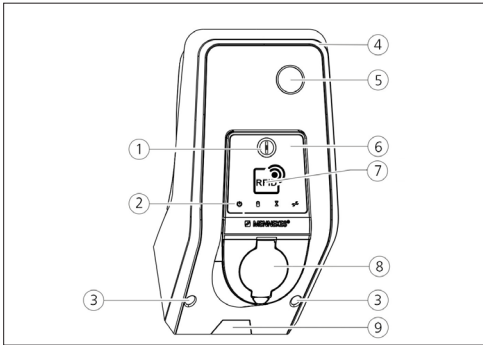


Fig.: 3. Front view (example: with type 2 charging socket for use with separate charging cable)

1. Multi-function button <sup>1)</sup>
2. LED Info bar
3. Fastening screws for upper housing part
4. Upper enclosure section
5. Energy meter with inspection window
6. Front panel
7. RFID card reader <sup>1)</sup>
8. Type 2 charging socket with hinged lid <sup>1)</sup>
9. Pre-cut recess for supply cable / cable duct

<sup>1)</sup> Optional

#### Rear view

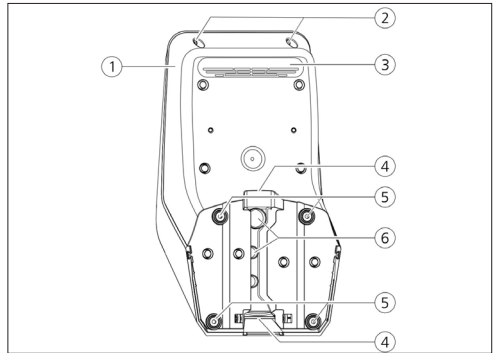


Fig.: 4. Rear view (example)

1. Bottom part of enclosure
2. Fastening screws for upper housing part
3. Air outlet
4. Recess for supply line / cable duct
5. Fastening bores
6. Cable glands

#### Interior view of front panel

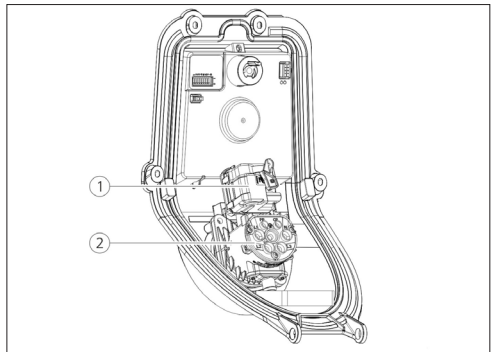


Fig.: 5. Interior view of front panel (example: with type 2 charging socket for use with separate charging cable)

1. Actuator <sup>1)</sup> (plug interlock)
2. Type 2 charging socket with shutter <sup>1)</sup>

<sup>1)</sup> Optional

### Interior view of lower enclosure part

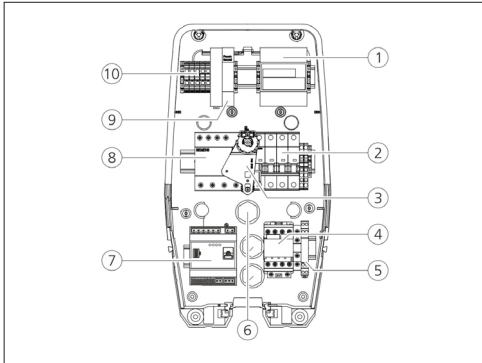


Fig.: 6. Interior view of lower enclosure part (example)

1. Energy meter
2. MCB (optional with shunt release) <sup>1)</sup>
3. Actuating element for multi-function button <sup>1)</sup>
4. Charging contactor point
5. Phase sequence relay
6. Cable glands
7. Control (HCC 3)
8. RCD <sup>1)</sup>
9. Power adapter
10. Connection terminals for mains connection

<sup>1)</sup> Optional

### HCC 3

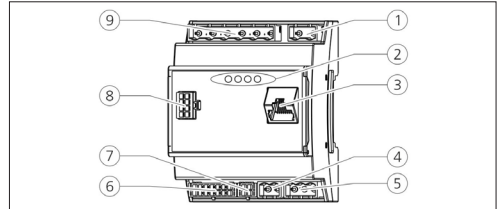



Fig.: 7. HCC 3 (example)

1. Plug strip for tariff switching
2. Status LEDs
3. Network connection (RJ45)
4. Plug strip, power supply 12 V DC
5. Plug strip RS-485 bus
6. Plug strip for charging socket
7. Plug strip for S0 counter
8. Plug strip for front panel
9. Plug strip for low voltage signal 230 V AC

The HCC 3 provides five operating modes that can be changed even during operation depending on the configuration.

-  Operating manual AMTRON Xtra (E/R), Premium (E/R/W)  
"5.1 Functional description of the operating modes"




The availability of operating modes and functions depends on the equipment and the configuration of the device. The configuration is carried out via an Internet browser in the service interface.

### 3.4 Optional equipment

	RFID card reader	Fuse protection	Control element
Premium E (EU version)	RFID card reader	-	Stop button
Xtra E (EU version)	-	-	Stop button
Premium R (EU version)	RFID card reader	Personal protection (RCD)	Multifunction button
Xtra R (EU version)	-	Personal protection (RCD)	Multifunction button
Premium W (EU version)	RFID card reader	Personal and circuit protection (RCD and MCB) with shunt release	Multifunction button
Premium (Version for Germany)	RFID card reader	Personal and circuit protection (RCD and MCB)	Multifunction button
Xtra (Version for Germany)	-	Personal and circuit protection (RCD and MCB)	Multifunction button

## 4. Technical data

Charging power Mode 3 [kW]		3.7	7.4	11	22
Rated voltage $U_N$ [V] AC $\pm 10$ %		230	230	400	400
Rated frequency $f_N$ [Hz]		50			
Rated current $I_{nA}$ [A]		16	32	16	32
Maximum backup fuse [A]		According to name plate / configuration			
Protection class		<ul style="list-style-type: none"> <li>■ Device with permanently connected charging cable: IP 44</li> <li>■ Device with hinged lid: IP 54</li> </ul>			
Protection class		II 			
Dimensions H × W × D [mm]		474 × 259 × 220			
Weight [kg]		5 - 8.5			
Rated insulation voltage $U_i$ [V]		500			
Rated impulse withstand voltage $U_{imp}$ [kV]		4			
Rated current of charging points circuit $I_{nC}$ [A]		16, 1 ph	32, 1 ph	16, 3 ph	32, 3 ph
Rated conditional short-circuit current of charging points circuit $I_{cc}$ [kA]		10			
Rated diversity factor RDF		1			
Pollution degree		3			
Overvoltage category		III			
Types of system earthing		TN/TT			
Installation		Outdoor or indoor			
Stationary or movable		Stationary			
Usage		AEVCS			
External design		Wall mounted			
EMC classification		A+B			
Mechanical impact protection		IK08			
Terminals for supply line	Terminals [mm <sup>2</sup> ]	3 × 6	3 × 10	5 × 6	5 × 10
	Clamping range [mm <sup>2</sup> ]	rigid 3 × 6 flexible 3 × 4	rigid 3 × 10 flexible 3 × 6	rigid 5 × 6 flexible 5 × 4	rigid 5 × 10 flexible 5 × 6
	Tightening torque: [Nm]	max. 0.8	max. 1.8	max. 0.8	max. 1.8
Standard		IEC 61851, DIN IEC / TS 61439-7			

## 5. Installation

### ATTENTION

#### Damage to the device by improper handling

Collisions and impacts as well as improper handling may damage the device.

- ▶ Avoid collisions and impacts.
- ▶ Use a soft base to set aside the device.
- ▶ Do not use the brass bolts for attaching the front panel as transport support or handle.

### 5.1 Choice of location

The unit is intended for permanent installation and for indoor and outdoor use. A suitable location meets the following requirements:

- The device and the charging station are in sufficient proximity to each other, depending on the charging cable used.
- Technical data and mains data are the same.
  - “4. Technical data”
- Permissible ambient conditions are observed.

### 5.2 Permitted environmental conditions

#### DANGER

#### Danger of injury and fire.

If the device is operated in potentially explosive areas (ex areas), explosive substances may be ignited by sparking of device components.

- ▶ Do not use charging cable in potentially-explosive atmospheres (e.g. at gas filling stations)

### ATTENTION

#### Device damage due to unsuitable ambient conditions

An unsuitable choice of location may cause damage to the device. Please note the following points when choosing a location:

- ▶ Avoid direct sunlight. If necessary, install the weather protection cover.
- ▶ Prevent penetration of water and heat build-up.
- ▶ Ensure adequate ventilation of the device. Do not install in niches.
- ▶ Keep device away from heat sources.
- ▶ Avoid strong temperature fluctuations.

#### Permitted environmental conditions

Ambient temperature	-25 ... +40 °C
Average temperature over 24 hours	< 35 °C
Altitude	Max. 2,000 m above sea level
Relative humidity	max. 95 % (non-condensing)

### 5.3 On-site installation

#### DANGER

#### Fire hazard due to device overload.

This is a fire hazard due to overloading of the device caused by unsuitable circuit breaker and supply line.

- ▶ Route the supply line and the circuit breaker according to the technical data of the device.



The installation of a device in a supply grid in the disturbance sources e.g. a frequency converter can cause malfunction or termination of the charging process.

### 5.3.1 Supply line

- ▶ Design of the supply line according to the rated current.
- ➔ “4. Technical data”



When dimensioning the supply line (cross section and cable type), always ensure the following local conditions:

- Type of installation
- Cable parameters per unit length
- Line length

### 5.3.2 Fuse protection

Depending on the version, the device is equipped with a type B residual current circuit breaker (RCI) and a miniature circuit breaker (MCB) according to the table below.

Version	RCCB type B	MCB
Xtra E, Premium E	-	-
Xtra R, Premium R	X	-
Xtra, Premium (W)	X	X

### Miniature circuit breaker (MCB)

For versions Xtra E, Xtra R, Premium E and Premium R, the miniature circuit breaker (MCB) must be provided on site.



The miniature circuit breakers must be dimensioned according to the specifications on the name plate, the required charging power, the supply line (line length, cable cross-section) to the device and national regulations.

### Residual current circuit breaker (RCCB)



#### Risk of injury from electric shock

Residual current devices (type B) sensitive to universal currents may not be installed behind residual current circuit devices (type A) sensitive to pulse currents. The type A trigger function can be affected by type B so that they cannot be switched off even if fault currents occur.

- ▶ Always connect a type B residual current device to a type A residual current device.



- Devices without internal residual current device must be connected via a separate residual current device (see also IEC 60364-7-722).
- Devices with integrated residual current device are supplied with type B.
- No other circuits may be connected to this residual current device.

For the versions Xtra E and Premium E, the required residual current device must be provided by the customer.

### 5.3.3 Routing supply, data and control cables

- ▶ All necessary lines to the location shall be surface-mounted or concealed.
- ➔ Notes regarding the pipelines:
  - “5.5 Installing the device” and “5.6 Electrical connection”

#### Surface installation



MENNEKES recommends mounting the device on an on-site cable duct (height 30 mm × width 45 mm).

If cable or cable duct comes from below, you have to break out the pre-cut opening in the front enclosure part.

#### Concealed installation

In a concealed installation of wires, their positions must be arranged in accordance with the drilling jig.

## 5.4 Opening the device

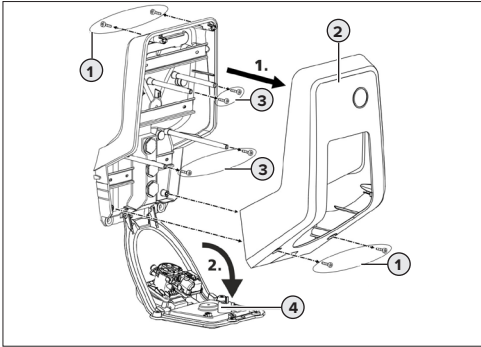


Fig.: 8. Opening the device

When delivered, the front enclosure part (2) is not attached with screws. The screws (1) are stored in the enclosed accessory bag.

- ▶ Ensure that the power supply is switched off.
- ▶ Remove the upper enclosure part (2).
- ▶ Remove screws (3) of front panel and fold down front panel (4).

## 5.5 Installing the device

**i** At strong minus temperatures, the device should be initially stored for 24 hours at room temperature before installation and commissioning.

### 5.5.1 Mounting distances

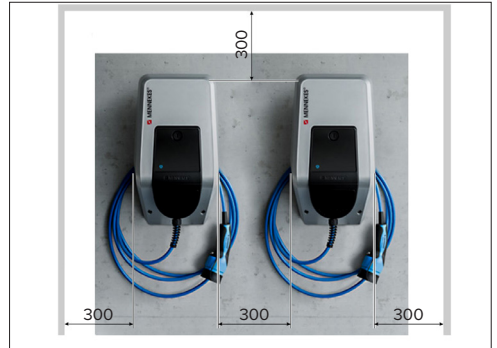


Fig.: 9. Mounting distances (mm)

The specified mounting distances are minimum distances for unrestricted access during operation, maintenance and repair.

### 5.5.2 Wall mounting



MENNEKES recommends mounting at an ergonomically sensible height depending on the height of the body.

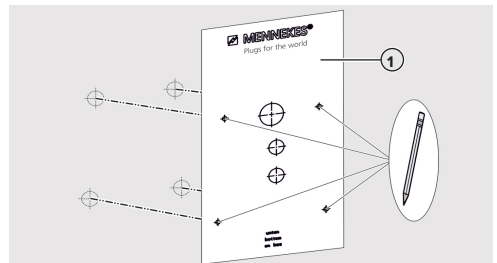


Fig.: 10. Drilling jig

- ▶ Mark the mounting holes using the supplied drilling jig (1) and a spirit level.





For installation on concrete, brick and wood walls, use the included installation hardware. For other surfaces, a suitable on-site mounting method must be chosen.

- ▶ Drill holes in the wall with the diameter required by selected mounting material.
- ▶ Route cables to the positions indicated on the drilling jig.



Approx. 45 cm of cable are required for the supply line inside the device.

- ▶ Insert cables through one of the cable entries in the device. To do this, you need a hole in the respective membrane.



To prevent the ingress of rainwater, the hole in the membrane should not be larger than the pipes.

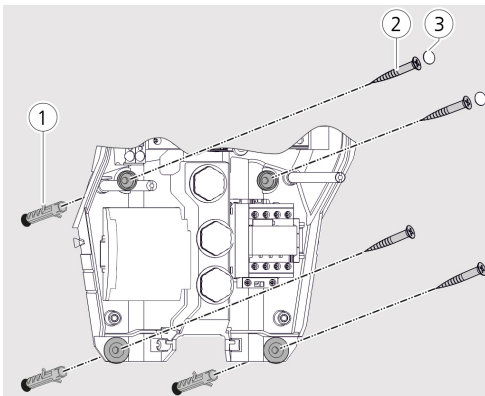


Fig.: 11. Attach to the wall

- ▶ Screw the unit to the wall using dowels (1), screws (2) and plugs (3).
- ▶ Check the device for firm and secure attachment.

## 5.6 Electrical connection

### 5.6.1 Connecting the supply line

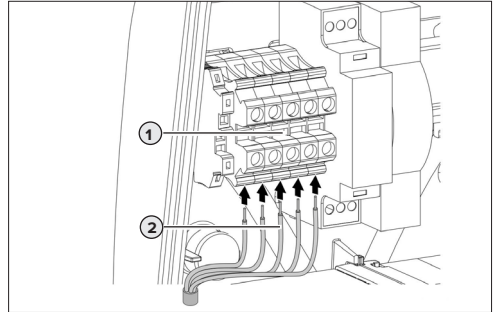


Fig.: 12. Terminals

- ▶ Strip 370 mm supply line.
- ▶ Strip 12 mm core insulation.
- ▶ Connect the cable cores (2) to the terminal block (1) according to the circuit diagram.



When routing the supply line, observe the permissible bending radius.

- ▶ Check that the individual cores are properly connected and the screws tightened.

### 5.6.2 Establishing network connection

The device can be integrated into a home network wirelessly over WLAN or wired over an Ethernet cable (RJ45).

#### Wireless networking

Wireless networking is possible if the device is within range of your Wi-Fi network. No need for additional wiring is required.

### Wired networking

If the device should be integrated into the network via Ethernet, a suitable network cable with RJ45 plug must be routed to the device.

The network cable must have sufficient dielectric strength and be suitable for common routing with live conductors.



MENNEKES recommends using Ethernet cables cat. type 7a or higher.

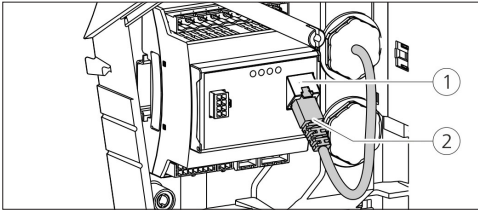


Fig.: 13. Connecting network cable

- ▶ Make sure that the bending radius of the network cable used is not too low.
- ▶ Connect the plug (2) of the network cable to the network socket of the HCC 3s (1).

### 5.6.3 Creating tariff-switching signal

For operating the device in mode “network control”, the device must be connected to, for example, a ripple control receiver.

The tariff-switching signal is connected to the HCC 3 with a connector.

- To activate the off-peak tariff (NT), the tariff-switching signal must be present at the input of the HCC 3s.
- If the main tariff (HT) is active, no tariff-switching signal must be present at the input of the HCC 3s.

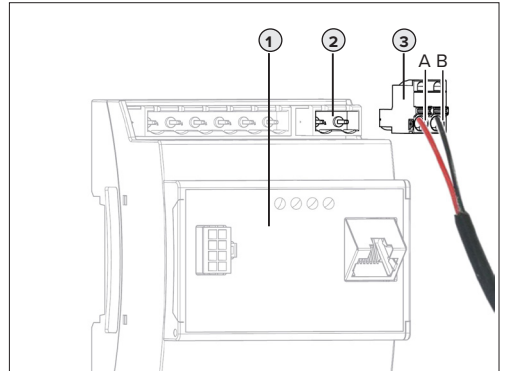


Fig.: 14. Connect tariff-switching signal

- ▶ Strip the control line.
- ▶ Connect phase to terminal A and neutral conductor to terminal B of the plug connector (2).

Terminals	Description
A	Phase for tariff-switching signal 230 V AC
B	Neutral conductor for tariff-switching signal 230 V AC

- ▶ Insert the plug connector into the corresponding connector strip (2) on the HCC 3 (1).
- ▶ Connecting the external device according to the manufacturer's instructions.



When connecting the tariff-switching signal to an external voltage source, a note conforming to national regulations must be attached (e.g. in form of a sticker).

The activation of the tariff-switching signal is carried out in the service interface.

The maximum available current for main tariff and off-peak tariff is set in the MENNEKES Charge App.

### 5.6.4 Connection via RS-485 bus

If several devices are controlled via a higher-level backend system e.g. chargecloud, the devices must be connected via an RS-485 bus with a MENNEKES ACU. The bus cable is connected to the HCC 3 via a supplied connector with double connection.



To control multiple devices, the wiring must be located in line bus topology.

MENNEKES recommends the following cables for the RS-485 bus:

- For installation in the ground: Siemens PROFIBUS line, underground cable 6XV1830-3FH10 (manufacturer EAN 4019169400428).
- For installation without mechanical stress: Siemens PROFIBUS line 6XV1830-0EH10 (manufacturer EAN 4019169400312).

When using the recommended cables, trouble free operation at bus lengths up to 300 metres can be expected.

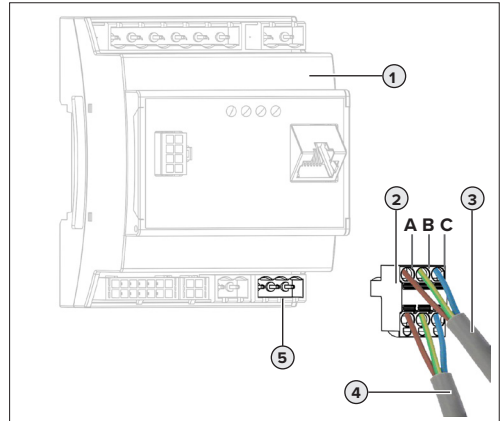


Fig.: 15. Connection of the RS-485 bus

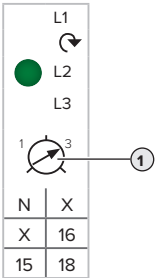
- ▶ Strip the bus line (3) of the previous ACU or SCU and expose the shields.
- ▶ Connect shields from (3) to terminal C of the connector with double connection (2).
- ▶ Connect single cores from (3) to terminals A and B (example for Siemens Profibus cable: green wire to terminal A, red wire to terminal B, gray wire to terminal C).

Terminal	Description
A	Bus signal A
B	Bus signal B
C	Reference level

- ▶ Connect the bus line of the following SCU (4) analogously to (3).
- ▶ Insert the plug connector (2) into the corresponding plug strip (5) on the HCC 3 (1).
- ▶ Connect to the previous or subsequent ACU or SCU in the same way.

## 5.7 Set up three-phase device for single-phase operation

For single-phase operation of a three-phase device (for devices with 11 or 22 kW charging power), the potentiometer at the phase sequence relay must be changed.



- ▶ Connect the device to single phase.  
To do this, use the terminals L1, N and PE.
  - ▶ Adjust potentiometer (1) to position 1 using a slotted screwdriver.
  - ▶ Tick checkbox "Monitoring Relay Wired to 1 Phase Only" in service interface.
- "6.4.2 Menu "Installation Settings""

Setting	Description
1	Single-phase operation
3	Three-phase operation

## 5.8 Closing the device

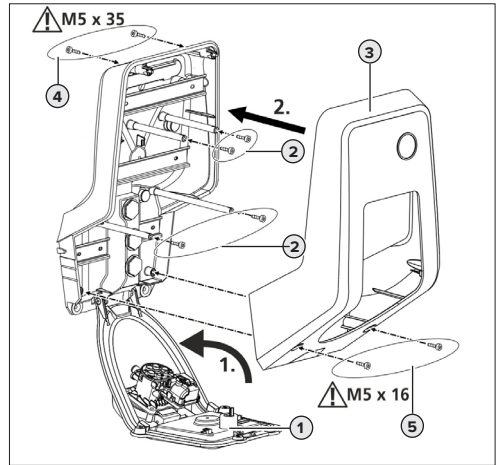


Fig.: 16. Closing the device

- ▶ Lift the front panel (1) upwards and secure it with the screws (2).
- ▶ Fit the upper part of the enclosure (3) and secure it with the screws (4) and (5). Use supplied shortened Allen key.

## 6. Start-up

### 6.1 Switching on the device

#### **⚠ DANGER**

#### Electric shock hazard when devices are damaged

Use of a damaged device may result in electric shock.

- ▶ Do not use the device if it is damaged.
- ▶ Mark the damaged device to ensure that no one continues using it.
- ▶ Have a qualified electrician rectify the damage immediately.
- ▶ Have an electrician take the device out of service if necessary.

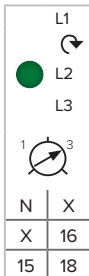
Precondition:

- Device is installed correctly.
- Device is in a proper condition.
- ▶ Switch on the RCD and MCB.
- ▶ Switch on the power supply and check.
- ➔ "6.2 Monitoring power supply"
- ✓ LED on the power supply is on.
- ✓ The "Ready for operation" LED on the LED info field lights up.

### 6.2 Monitoring power supply

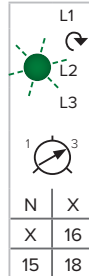
The device is monitored by a phase sequence relay. It checks the three phases (L1, L2, L3) and the neutral conductor (N) of the power supply for correct phase sequence, phase failure or undervoltage.

#### Operating status display



#### Three phases, clockwise field of rotation:

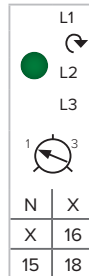
- ▶ Using terminals L1, L2, L3, N, PE.
  - ▶ Setting relay potentiometer to 3.
- ✓ The green LED is lit.



#### Three phases, anti-clockwise field of rotation:

- ▶ Using terminals L1, L2, L3, N, PE.
- ▶ Setting relay potentiometer to 3.

✓ The green LED is flashing.



#### One phase:

- ▶ Using terminals L1, N, PE.
- ▶ Setting relay potentiometer to 1.

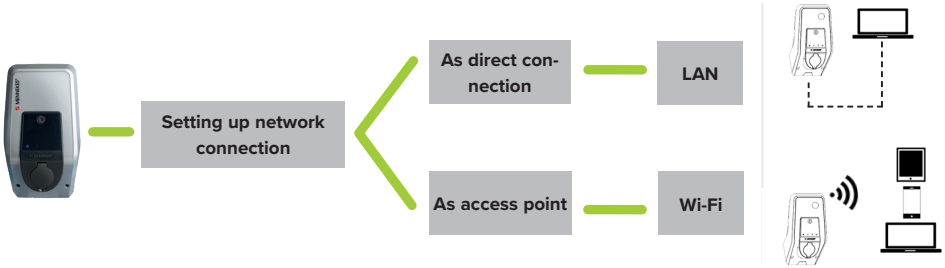
✓ The green LED is lit.

The potentiometer is only evaluated once after applying the supply voltage.

### 6.3 Network connection

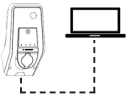
If the network connection is established, the device can be configured and used. Functions and modes are configured with an Internet browser via the service interface of the device. The device can be operated with a mobile terminal via the MENNEKES Charge APP.

### 6.3.1 Setting up network connection



The network connection is established either as a direct connection with a LAN cable or as an access point via the WLAN of the device.

#### Direct connection

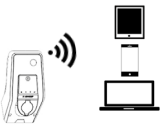


In order to establish a direct connection via LAN, the device and the terminal device (PC / laptop) must be in the same address area. The IP address of the device is static when the connection is direct.

IP address: 192.168.0.100

- ▶ Connect the device and the terminal with a LAN cable.
- ▶ Change the properties of the network connection at the terminal:  
IPv4 address: 192.168.0.21  
IPv4 subnet mask: 255.255.255.0
- ▶ Open the Internet browser. The service interface can be reached at <http://192.168.0.100:25000>.

#### As access point



When delivered, the internal WLAN module operates as an access point. This means that the device makes its own WLAN network available, with which the terminal (PC / laptop / tablet / smartphone) can be connected.

IP address: 172.31.0.1

The WLAN of the device is secured with WPA2 encryption.

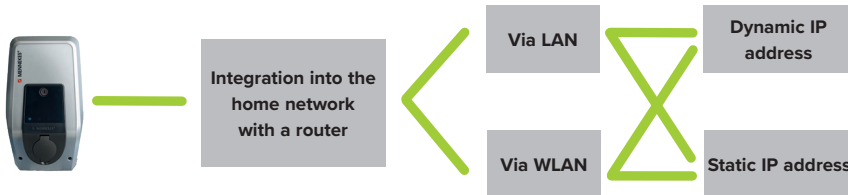
- ▶ Activate WLAN on the terminal.
- ▶ Connect the terminal to the WLAN network of the device.  
To do this, enter the WLAN WPA2 key (setup data sheet).
- ▶ Open the Internet browser. The service interface can be reached at <http://172.31.0.1:25000> or at <http://myamtron.com:25000>.

**i** The access point is always active if the device has not been integrated with WLAN in a home network or if no WLAN network is available.

### 6.3.2 Integrating into the home network

If necessary, the device can be integrated into the home network to access the service interface and the MENNEKES Charge APP at any time without further configuration. This allows configuration or operation of the device despite distance.

The integration of the device is carried out either via LAN or via WLAN. The router assigns the device a dynamic IP address by default. If necessary, a static IP address can be assigned to the device.



#### Via LAN

- ▶ Connect the device and router with a LAN cable. No further configuration is necessary.

The service interface can be reached at <http://AMTRONIP:25000> (enter the IP address of the device instead of "AMTRONIP"). The device receives its dynamic IP address via the DHCP function of the router, which may change depending on the configuration of the router.


The assigned IP address can be retrieved in the user interface of the router.

 Operating instructions of the router.

#### Via WLAN

In order to integrate the device into the home network via WLAN, a previous configuration is necessary.

- ▶ Establish connection to the service interface.
- ➔ "6.3.1 Setting up network connection"
- ▶ In the service interface, navigate to "User Settings" > "WLAN STA/Client Mode Settings".
- ▶ Enter the name of the WLAN in the "Network Name/SSID" field.
- ▶ Enter the WLAN password in the "WLAN Key" field.
- ▶ If necessary, select in the "Security Mode" field, the encryption system of the router.

 By default, the encryption system is detected automatically. If this is not the case, select the encryption system used by the router in "Security Mode".

- ▶ Confirm with "Submit".



As soon as the input has been confirmed with “Submit”, the device receives its IP address from the DHCP function of the router. The service interface is no longer available at the current address.

During the connection, the service interface can be reached at `http://AMTRONIP:25000` (instead of “AMTRONIP” enter the IP address of the device). The device receives its dynamic IP address via the DHCP function of the router and can change depending on the configuration of the router. The assigned IP address can be retrieved in the user interface of the router.

Operating instructions of the router.



If the device loses the WLAN connection to the network, the access point is activated automatically.

### Assign static IP address

If necessary, the a static IP address can be assigned to the device. The IP address does not change.

For LAN connection:

- ▶ Navigate to “User Settings”> “Ethernet Settings” in the service interface.

For WLAN connection

- ▶ In the service interface, navigate to “User Settings” > “WLAN STA/Client Mode Settings”.
- ▶ Activate the “Use static IP” field.
- ▶ In the “Static IP Address” field, enter the desired IP address.



The static IP address is selected depending on the router.  
Precondition:

- Router and device are in the same address area.
- The last three numbers of the IP address should be greater than 200. Numbers up to 200 are often reserved for the DHCP function of the router.

- ▶ Enter the subnet in the “Static Netmask” field.
- ▶ Enter the IP address of the router in the “Gateway Address” field.
- Operating instructions of the router.
- ▶ Confirm with “Submit”.

During the connection with a static IP address, the service interface can always be reached at `http://AMTRONSTATICIP:25000` (enter the static IP address of the device instead of “AMTRONSTATICIP”).

### Example:

Settings in the service interface when assigning a static IP address (connection to LAN). The router is FRITZ!Box with the default IP address 192.168.178.1

### Ethernet Settings

Use Static IP Address	<input checked="" type="checkbox"/>
Static IP Address	192.168.178.222
Static Netmask	255.255.255.0
Static Gateway Address	192.168.178.1

Submit Changes

Fig.: 17. Settings in the service interface when assigning a static IP address (connection to LAN). The router is Fritz!Box.

In case of the settings in the example, the service interface can always be reached at `http://192.168.178.222:25000`.



## 6.4 Configuring via the service interface

Requirements for Internet browsers:

- JavaScript activated
  - Microsoft Internet Explorer 11 or higher
  - Mozilla Firefox v30 or higher
  - Google Chrome v35 or higher
  - Opera v20 or higher
- ▶ Enter the IP address of the device and port (25000) in the address bar of your Internet browser.
- ➔ “6.3 Network connection”
- ▶ Enter PIN3 (installation PIN).
- ✓ The main menu of the service interface opens.

**i** When entering the PIN1 (APP PIN), no changes in the “Installation Settings” menu are possible.

- ▶ Synchronize time.
- ➔ “6.6 Time synchronisation”


**i** A fault message appears on the LED information field if the time is not synchronized.

The following submenus are displayed:

- “Production Settings”: display of the manufacturer settings and hardware / software versions.
  - “Installation Settings”: making settings for commissioning.
  - “User Settings”: making customer-specific settings.
  - “Whitelist”: defining RFID cards (users).
  - “System”: backup of the settings made, restarting the device, updating the software.
- ▶ Configure the device taking into account the circumstances and customer requirements.
- ▶ Save the set configuration by clicking the “Submit” button.

### 6.4.1 Menu “Production Settings”

The menu “Production Settings” displays factory settings and the hardware / software versions. You cannot make any changes here.

Wallbox Data	
VALUE	Description
<b>HMI HW Version</b>	Hardware version HMI
<b>HMI SW Version</b>	Software version HMI
<b>HMI Type</b>	HMI type
<b>HMI IO Status</b>	Status of inputs and outputs
<b>HMI Temperature Internal [°C]</b>	HMI temperature
<b>HMI Temperature External [°C]</b>	Device temperature
<b>HMI Error Code</b>	HMI error code
<b>RFID Version</b>	Version of the RFID card reader
<b>WLAN Version</b>	Version of the WLAN module
<b>HCC3 HW Version</b>	Hardware version of the HCC 3
<b>HCC3 SW Version</b>	Software version of the HCC 3
<b>HCC3 IO State</b>	Status of the inputs and outputs of the HCC 3
<b>HCC3 CP/PP State</b>	Status of CP/PP signal contacts
<b>HCC3 Error Code</b>	Error code of the HCC 3
<b>AMTRON Operation Mode</b>	Operating mode of the device  Operating manual AMTRON Xtra (E/R), Premium (E/R/W) “5.1 Functional description of the operating modes”
<b>AMTRON name</b>	Name of the device
<b>AMTRON NDN</b>	Network devices name
<b>AMTRON State</b>	Operating status of the device
<b>AMTRON RS485 Address</b>	Network address of the device with active RS-485 bus connection (SCU mode)
<b>AMTRON Connector Type</b>	Plug-in system of the device
<b>AMTRON No. of Phases</b>	Number of mains phases


<b>AMTRON Rated Current</b>	Maximum charging current
<b>AMTRON Serial Number</b>	Serial number of the device
<b>AMTRON Order Number</b>	Article number of the device
<b>AMTRON Temperature Sensor Installed</b>	<ul style="list-style-type: none"> <li>■ yes: Internal temperature sensor available</li> <li>■ no: Internal temperature sensor not available</li> </ul>
<b>AMTRON Local Fuses Installed</b>	<ul style="list-style-type: none"> <li>■ yes: Internal RCD and MCB available</li> <li>■ no: Internal RCD and MCB not available</li> </ul>
<b>AMTRON Production Settings Write Enabled</b>	<ul style="list-style-type: none"> <li>■ yes: "Production Settings" read-only</li> <li>■ no: "Production Settings" editable</li> </ul>
<b>HCC3 Ethernet MAC Address</b>	MAC address of the LAN interface of the HCC 3
<b>HCC3 Total Energy [Wh]</b>	Sum of the charged energy

#### 6.4.2 Menu "Installation Settings"

The menu "Installation Settings" can be used for the commissioning settings.

- ▶ Make adjustments taking into account the installation.
- ➔ "5.3 On-site installation"

Installation Data	
VALUE	Description
<b>AMTRON Installation Current</b>	Input: Maximum charging current in A
<b>Energy Manager Present</b>	<ul style="list-style-type: none"> <li><input type="checkbox"/> Do not use Energy Manager</li> <li><input checked="" type="checkbox"/> Use Energy Manager</li> <li>▶ If an Energy Manager is to be used, additionally select the desired Energy Manager in "Energy Manager Configuration".</li> </ul>

<b>External Tariff Switch Connected</b>	<ul style="list-style-type: none"> <li><input type="checkbox"/> No external tariff-switching signal available</li> <li><input checked="" type="checkbox"/> External tariff-switching signal available</li> <li> Operating manual AMTRON Xtra (E/R), Premium (E/R/W) "5.1 Functional description of the operating modes"</li> </ul>
<b>Monitoring Relay Wired to 1 Phase Only</b>	<ul style="list-style-type: none"> <li><input type="checkbox"/> Monitoring of all three phases (for devices operated in three phases)</li> <li><input checked="" type="checkbox"/> Monitoring of one phase (for devices operated in single phase)</li> </ul>

#### Information on "AMTRON Installation Current"

Devices with 3.7 kW charging power without miniature circuit breaker can be configured to 7.4 kW charging power.

- ▶ Set the "AMTRON Installation Current" field to 32 A.

#### DANGER

##### Fire hazard due to device overload.

This is a fire hazard due to overloading of the device caused by unsuitable circuit breaker and supply line.

- ▶ Route the supply line and the circuit breaker according to the technical data of the device.

➔ "5.3 On-site installation"



Charging with 7.4 kW charging power is only possible with a charging cable designed for 32 A.

Energy Management Configuration	
VALUE	Description
<b>Energy Manager Protocol</b>	Selection: log when using an Energy Manager <ul style="list-style-type: none"> <li>■ Simple Energy Management Protocol (SEMP)</li> <li>■ Energy Control Interface (ECI)</li> </ul>


<b>Enable RFID Beep</b>	<input checked="" type="checkbox"/> Acoustic feedback of the RFID card reader activated <input type="checkbox"/> Acoustic feedback of the RFID card reader deactivated
<b>Enable WLAN Communication</b>	<input checked="" type="checkbox"/> WLAN module activated <input type="checkbox"/> WLAN module deactivated
<b>AMTRON Operation Mode</b>	Selection: Operating mode of the device

### 6.4.3 Menu “User Settings”

The menu “User Settings” can be used to make customer-specific settings.

The submenu “Wallbox Date and Time Configuration” can be used to set the date and the time.

- The data of the Internet browser is accepted in “Alignment with Browser Time”.
- In “Manual Configuration” the data must be entered manually.

Wallbox Configuration	
VALUE	Description
<b>AMTRON Customer Current Limitation</b>	Input: Setting the limit of the maximum available charging current in A.
<b>AMTRON Wallbox Name</b>	Input: Device name. The device name is displayed in the MENNEKES Charge APP and the service interface.
<b>Enable RFID Authorisation</b>	<input checked="" type="checkbox"/> RFID card reader activated <input type="checkbox"/> RFID card reader deactivated
<b>Power Fail Continue</b>	<input checked="" type="checkbox"/> Charging will continue after a power failure <input type="checkbox"/> Charging stops after a power failure
<b>Autostart Charging</b>	<input checked="" type="checkbox"/> The charging process starts automatically when connected to a vehicle <input type="checkbox"/> The charging process must be started manually when connected to a vehicle <div style="margin-top: 10px;">  This setting is not taken into account if the RFID card reader is activated.         </div>
<b>Enable Stop Button</b>	<input checked="" type="checkbox"/> Stop button activated <input type="checkbox"/> Stop button disabled
<b>Color Schema</b>	Input: colour scheme at the LED information field

### Electro Vehicle Data

Only configurable if no RFID card reader is activated / present or the operating mode "SCU" is active. Otherwise, the function can be set in the "Whitelist" menu.

VALUE	Description
<b>No. of Vehicle Phases</b>	Selection: Number of phases with which the vehicle charges
<b>Minimum Current per Phase</b>	Selection: Minimum charging current per phase, which the vehicle needs for charging
<b>Maximum Current per Phase</b>	Selection: Maximum charging current per phase, which the vehicle needs for charging
<b>EV Wake-Up</b>	<input checked="" type="checkbox"/> Wake-up function activated <input type="checkbox"/> Wake-up function deactivated If the wake-up function is activated, older vehicles can be switched from standby mode to continue charging.  <b>i</b> Some vehicles may respond incorrectly to the wake-up signal. MENNEKES it is not liable for the correct reaction on the vehicle side.

### Integration into the home network via LAN

Ethernet Settings	
VALUE	Description
<b>Use Static IP Address</b>	<input checked="" type="checkbox"/> Use static IP address <input type="checkbox"/> Do not use static IP address
<b>Static IP Address</b>	Input: Static IP address
<b>Static Netmask</b>	Input: static network address
<b>Static Gateway Address</b>	Input: IP address of the router

The following data is displayed in the submenu "Ethernet Status":

- Ethernet IP Address
- Ethernet Subnet Mask
- Ethernet Gateway IP Address
- Source of Ethernet IP Address
- Ethernet MAC Address

### Network connection through access point

WLAN Access Point Mode Settings	
Value	Description
<b>Network Name / SSID</b>	Input: Network name of the WLAN that the device makes available
<b>Channel</b>	Selection: WLAN channel during the operation of the device as an access point
<b>Security Mode</b>	Selection: WLAN encryption.
<b>Country of Operation</b>	Selection: Country in which the device is operated

## Integration into the home network via WLAN

WLAN STA/Client Mode Settings	
Value	Description
<b>Network Name / SSID</b>	Input: Name of the home network
<b>WLAN Key</b>	Input: WLAN password
<b>Access Point BSSID (optional)</b>	If several WLAN access points are available, the device switches between the access points depending on the reception. You can optionally enter the BSSID of the access point here to assign a fixed access point to the device
<b>Security Mode</b>	Selection: WLAN encryption.
<b>Use Static IP Address</b>	<input checked="" type="checkbox"/> Use static IP address <input type="checkbox"/> Do not use static IP address
<b>Static IP Address</b>	Input: Static IP address
<b>Static Netmask</b>	Input: static network address
<b>Static Gateway Address</b>	Input: IP address of the router

The following data is displayed in the submenu "WLAN Status":

- Active WLAN Mode
- Status Details
- Broadcasting SSID
- WLAN Channel
- WLAN MAC Address
- Connected Clients
- WLAN IP Address
- WLAN Subnet Mask

## 6.4.4 Menu "Whitelist"



The "Whitelist" menu is only displayed if an RFID card reader is present in the device (in the versions Premium (E/R/W)).


EN

The whitelist entries for the RFID cards can be edited, added or deleted in the "Whitelist" menu. The whitelist can be exported or imported.

- ▶ Enter PIN3 (whitelist PIN).

### Adding an RFID card


- ▶ In the "Whitelist" menu, select the submenu "Export".

General data	
Value	Description
<b>Card Name</b>	Input: Desired name of the RFID card
<b>Unique ID</b>	Input: Number of the RFID card  If the number of the RFID card is not known, it can be read out via a card reader.
<b>Master</b>	<input checked="" type="checkbox"/> RFID card is a master RFID card <input type="checkbox"/> RFID card is not a master RFID card

### Optional Data

This data is only taken into account in the mode "Energy Manager".

VALUE	Description
<b>Vehicle Phases</b>	Input: Number of phases of the vehicle.
<b>Min. Current per Phase</b>	Input: Minimum charging current per phase
<b>Max. Current per Phase</b>	Input: Maximum charging current per phase


Value	Description
EV Wake-Up	<input checked="" type="checkbox"/> Wake-up function activated <input type="checkbox"/> Wake-up function deactivated If the wake-up function is activated, older vehicles can be switched from standby mode to continue charging.  Some vehicles may respond incorrectly to the wake-up signal. MENNEKES is not liable for the correct reaction on the vehicle side.

### Deleting an RFID card

The “Whitelist” menu displays a list of already created RFID cards. Here the cards can be deleted.

- ▶ To delete the RFID card from the whitelist, click on the “Delete” button

The device necessarily requires two RFID cards taught as masters.

- 
- If a master RFID card is deleted via the service interface or the MENNEKES Charge APP, the next unknown RFID card held in front of the RFID card reader is automatically taught as a master.

### Editing an RFID card entry

The “Whitelist” menu displays a list of already created RFID cards. Here you can edit the entries.

- ▶ Click on the “Edit” button to edit an entry



### Exporting whitelist

- ▶ In the “Whitelist” menu, select the submenu “Export”.
- ▶ Click on the “Export Whitelist as Excel CSV” button.
- ▶ Select the desired storage location.

### Import whitelist

- ▶ In the “Whitelist” menu, select the “Import” submenu.
- ▶ Click the “Browse” button and select the desired CSV file.
- ▶ Click the “Overwrite Whitelist from Excel CSV” button to override the current whitelist.

#### 6.4.5 Menu “System”

VALUE	Description
<b>Backup Settings</b>	Perform a backup of the settings made. The settings in “Installation Data”, “Production Settings” and “User Settings” (except “Wallbox Date and Time Configuration”) are saved and the backup file is downloaded.
<b>Download System Logfile</b>	Download a log file. This is designed for fault finding and can only be read by MENNEKES.
<b>Restore Data from Backup</b>	<p>Upload the file downloaded in “Backup Settings”.</p> <p>The settings saved in the file are applied.</p> <p> The IP settings and the name of the device are overwritten when restoring a backup. This may cause an IP address conflict after the restart.</p> <ul style="list-style-type: none"> <li>▶ Disconnect the device from the network and reset the IP address and the name.</li> </ul> <p> To speed up initial installation of multiple AMTRONs with the same settings, use a (master) backup with activated DHCP. After restoring, configure the network settings of the AMTRONs on each device individually.</p>
<b>Firmware Update</b>	Upload the current operating software of the device
<b>Reboot</b>	Restart the device

#### Procedure “Firmware Update”

The current operating software can be downloaded at [www.AMTRON.info](http://www.AMTRON.info).

- ▶ Enter the address [www.AMTRON.info](http://www.AMTRON.info) into the address bar of your Internet browser.
- ▶ Enter the serial number of your device in the input field “Access”.
- ▶ In the “Download” section, select the “Software Update” button
- ▶ Download and save the current software (name e.g. HCC3Application.bin)
- ▶ In the service interface to “System” > “Firmware Update”
- ▶ Select the downloaded operating software.
- ▶ Click on the button “Update AMTRON” to update the software.
- ▶ Follow the instructions.




If the update is interrupted prematurely (e.g. due to power failure), the device must be restarted (e.g. by the “Reboot” button) before a new update can be attempted.

## 6.5 Checking the device

### Test according to IEC 60364 (in Germany according to DIN VDE 0100) as well as national regulations

During the first commissioning and in the specified maintenance intervals, carry out a test of the charging station in accordance with IEC 60364 (in Germany in accordance with DIN VDE 0100) and the respective applicable national regulations. The test can be carried out in connection with the MENNEKES test box and a standard-compliant test equipment. The MENNEKES test box simulates vehicle communication. Test boxes are available as accessories from MENNEKES.

- ▶ Perform a standard test before the device release.
-  Operating instructions of the test box.

## 6.6 Time synchronisation

During the initial setting-up process and after a power failure of more than four hours, a clock synchronisation is necessary.

The time synchronization can be carried out via MENNEKES Charge APP or via the service interface.

### 6.6.1 Time synchronization via MENNEKES Charge APP

Time synchronisation with smart phone / tablet over the charge app takes place automatically as soon as a connection to the MENNEKES Charge APP has been established. There is no need for further action.

### 6.6.2 Time synchronization in the service interface

The time synchronization is carried out in the service interface in "User Settings" > "Wallbox Date and Time Configuration".

- The data of the Internet browser is accepted in "Alignment with Browser Time".
- In "Manual Configuration", the data is entered manually.



The "Timezone Offset" is the difference between the local time zone and the Coordinated Universal Time (UTC) in minutes.

#### Example for Germany and Central Europe

The deviation of the local time zone from UTC is 1 hour, so the "Timezone Offset" parameter must be set to 60 minutes.

## 6.7 MENNEKES Charge APP



You cannot use the device with the MENNEKES Charge APP in "SCU" mode.

The device is operated with a mobile device (smartphone, tablet) via the MENNEKES Charge APP. You can remotely control the device and start or stop the current process at any time. All information about the current load is displayed.

A functional description of the MENNEKES Charge APP can be found in German on YouTube under "MENNEKES Charge APP".



Fig.: 18. Video "MENNEKES Charge APP" (English)

### Requirements:

To connect the MENNEKES Charge APP with the device, the following requirements must be met:

- Your mobile terminal has the operating system IOS or Android.
- Installation of the MENNEKES Charge APP on the mobile terminal. This is available for free from the Apple App Store and the Google Play Store.
- The device is switched on and ready for use.

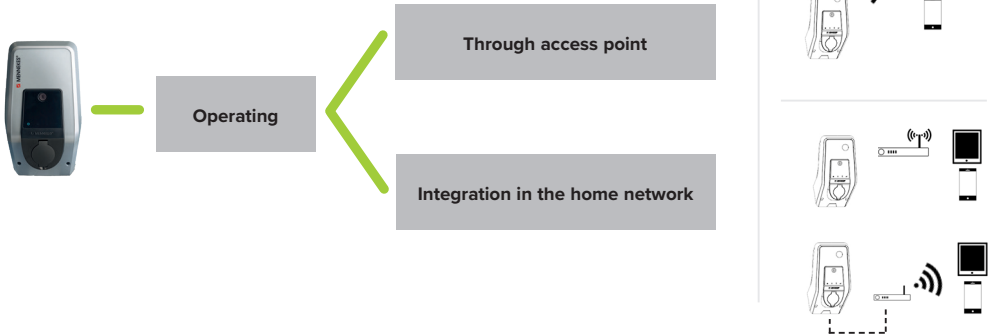


For terminals with Android operating systems, you may need to disable mobile network data services.



## 6.7.1 Network connection with MENNEKES Charge APP

There are the following options to establish a connection between the mobile device and the MENNEKES Charge APP



EN

**i** For some tasks it is necessary to enter a PIN. These can be found on the set-up data sheet. After entering an incorrect PIN ten times, PIN input will be blocked for five minutes.

### Through access point

**i** The access point is always active if the device has not been integrated with WLAN in a home network or if no WLAN network is available.

- ▶ Activate WLAN on the terminal.
- ▶ Search for available WLAN networks.
- ▶ Select the network of the desired device. The name consists of the product name and the MAC address of the device (e.g. AMTRON\_7C70BCxxx).
- ▶ Enter WLAN WPA2 key and connect to the network.

### Integration in the home network

If the device and the terminal are integrated in the home network, no further configuration is necessary.

→ "6.3.2 Integrating into the home network"

## 6.7.2 Connection to the device

### Automatic connection

- ▶ Open MENNEKES Charge APP.
- ▶ Tap “Search for Wallbox” to find the devices on your network.
- ▶ If the desired device has been found, select it using the serial number (SNR) (setup data sheet).
- ▶ Enter PIN1 (APP PIN) of the device and change the name if necessary.
- ▶ Confirm the entry with “Save”.

### Manual connection

In rare cases, the device will not be detected automatically. You can then connect the device manually.

- ▶ Touch “Set up manually”.
- ▶ Enter the IP address and the respective PIN1 (APP PIN) of the device and change the name if necessary.
  - IP address as access point: 172.31.0.1
  - IP address for integration in the home network: depending on configuration
    - “6.3.2 Integrating into the home network”
- ▶ Confirm the entry with “Save”.

## 7. Maintenance

### DANGER

#### Electric shock hazard when devices are damaged

Use of a damaged device may result in electric shock.

- ▶ Do not use the device if it is damaged.
- ▶ Mark the damaged device to ensure that no one continues using it.
- ▶ Eliminate damage immediately.
- ▶ Stop the device if necessary,

#### Recommended maintenance intervals

Testing intervals of charging infrastructure for electric vehicles based on DGUV (German Social Accident Insurance) regulation 3.

Component	Maintenance work	Person responsible
<b>Daily / At every charging</b>		
Device	Visual inspection for defects	User / Owner
	Control of operational readiness	Owner
<b>Every 6 months</b>		
Residual current device	Function check	Operator / electrician
Charging cable	Repeat the measurements and tests according to VDE 0701/702	Electrician
<b>Once a year</b>		
Device	Repeat the measurements and tests according to VDE 0105-100	Electrician

- ▶ Document maintenance sufficiently.
  - ▶ If necessary, request maintenance protocol from MENNEKES support.
- “1.1 Service”



A maintenance contract ensures a regular check.

## 8. Troubleshooting

### To correct the fault, observe the following sequence:

1. Read the error code in the MENNEKES Charge APP.
2. Remove the device from the mains for three minutes.
3. Check the following aspects:
  - The device is properly connected and configured.
  - There is a power supply and a network connection.
  - The software is up to date.
  - All clamping points are fixed.
  - The pipes are in a proper condition.
4. Fix the problem using the error codes.
5. If necessary, contact your responsible service partner.
6. Acknowledge the fault, if necessary, with the multi-function button or stop button or disconnect the device from the mains for three minutes and restart it.

 Operating manual AMTRON Xtra (E/R), Premium (E/R/W): “5.5 Multi-function button”

 Operating manual AMTRON Xtra (E/R), Premium (E/R/W): “5.6 Stop button”

### 8.1 Fault code


Error codes are output in the service interface and in the MENNEKES Charge APP for a detailed error diagnosis.


#### Calling up in the service interface

- ▶ Navigate to “Production Settings”.
- ✓ In “HCC3 Error Code” you can find the error code.

#### Calling up in the MENNEKES Charge APP

- ▶ Navigate to “Configure Wallbox” > “Wallbox Information”.
- ✓ The error code can be found in “Current error code”.

Error code	Meaning	Trigger (examples)	Remedy
00	No error		
10	Installation Fault	Phase sequence relay faulty (e.g. wrong rotary field, missing phase)	<ul style="list-style-type: none"> <li>▶ Check the power supply.</li> <li>➔ “6.2 Monitoring power supply”</li> </ul>
		RCD or MCB has tripped	<ul style="list-style-type: none"> <li>▶ Switch on RCD or MCB.</li> <li> Operating manual AMTRON Xtra (E/R), Premium (E/R/W): “5.5 Multi-function button”</li> </ul>
11	Controller fault	Device does not respond	<ul style="list-style-type: none"> <li>▶ Acknowledge the fault.</li> </ul>
12	Misconfiguration	Charging not possible	<ul style="list-style-type: none"> <li>▶ Check settings in the service interface.</li> <li>▶ If the LED info field is permanently lit: Acknowledge the fault.</li> </ul>
13	Overtemperature	Internal temperature sensor has triggered (at > 60°C)	<ul style="list-style-type: none"> <li>▶ Allow the device to cool down.</li> <li>▶ Check location.</li> <li>➔ “5.1 Choice of location”</li> <li>▶ Acknowledge the fault.</li> </ul>

14	Mirror contact error	Contactor sticks or not tightened	<ul style="list-style-type: none"> <li>▶ Check contactor and replace if necessary.</li> <li>▶ Acknowledge the fault.</li> </ul>
		Mirror contact defective	<ul style="list-style-type: none"> <li>▶ Check mirror contact and replace if necessary.</li> <li>▶ Acknowledge the fault.</li> </ul>
15	Invalid device time	Invalid or no system time	→ "6.6 Time synchronisation"
16	Home Manager connection error	No connection to the Energy Manager	<ul style="list-style-type: none"> <li>▶ Check network and Energy Manager settings in the service interface.</li> <li>▶ Check the LAN / WLAN connection.</li> </ul>
30	Device startup	Device does not start or is in the faulty state after startup	<ul style="list-style-type: none"> <li>▶ Disconnect the device from the mains for three minutes and restart it.</li> <li>▶ Acknowledge the fault.</li> </ul>
31	Internal test not passed	Device does not start	<ul style="list-style-type: none"> <li>▶ Disconnect the device from the mains for three minutes and restart it.</li> <li>▶ Acknowledge the fault.</li> </ul>
32	HMI not connected	LED information field is dark and charge not possible	<ul style="list-style-type: none"> <li>▶ Check HMI cable connection and reestablish if necessary</li> <li>▶ Acknowledge the fault.</li> </ul>
50	Badly plugged cable	Charging not possible	▶ Disconnect charging cable and plug in again.
51	Wrong cable	Charging not possible	▶ Check charging cable and replace if necessary.
52	Communication with the vehicle interrupted	Charging not possible	<ul style="list-style-type: none"> <li>▶ Disconnect the device from the mains for three minutes and restart it.</li> <li>▶ If the LED info field is permanently lit: Acknowledge the fault.</li> <li>▶ Check charging cable and replace if necessary.</li> </ul>
100 (only with operating mode "SCU")	ACU communication error	Device does not receive data from the ACU	<ul style="list-style-type: none"> <li>▶ Check the configuration of the ACU.</li> <li>▶ Check RS-485 bus.</li> <li>▶ Disconnect the device from the mains for three minutes and restart it.</li> </ul>
101 (only with operating mode "SCU")	Not polled by ACU	No connection with RS-485 bus	<ul style="list-style-type: none"> <li>▶ Reinitialize the RS-485 bus.</li> </ul> <p>As of HCC 3 software version 1.08, the RS-485 bus is initialized automatically after a certain time and the fault is eliminated.</p>
102 (only with operating mode "SCU")	Maintenance	Maintenance is carried out in the service interface of the ACU	Once the maintenance is completed, the error code will no longer be displayed.
103 (only with operating mode "SCU")	Disabled	The charging point has been deactivated in the service interface of the ACU	<ul style="list-style-type: none"> <li>▶ Navigate to "Main page" &gt; "Setup" &gt; "SCU-Setup" in the service interface of the ACU.</li> <li>▶ Deactivate "SCU Disabled".</li> </ul> <p> Installation manual MENNEKES ACU / SCU</p>
255	Unknown error		

## 8.2 Spare Parts

If replacement or accessory parts are necessary for troubleshooting, these must first be checked to ensure the same design.

- ▶ Use only spare parts and accessories that are manufactured and / or approved by MENNEKES.

## 8.3 Unlocking the charging plug

If the unlocking function fails, the charging plug may be mechanically locked in place in the socket panel by the actuator. The charging plug cannot be removed and must be unlocked manually.

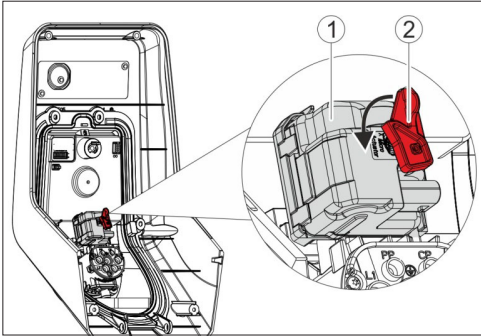


Fig.: 19. Unlock the charging plug

- ▶ Open the device.
- ➔ "5.4 Opening the device"
- ▶ Attach the red lever (2) to the square shaft of the actuator (1). The red lever is attached with a cable tie close to the actuator.
- ▶ Turn the red lever on the actuator by 90 ° anti-clockwise.
- ▶ Pull off the charging plug.
- ▶ Remove the red lever and attach it close to the actuator with a cable tie.
- ▶ Close the device
- ➔ "5.8 Closing the device"

## 9. Taking out of service and dismantling

### Disconnect the cables

- ▶ Open the device.
- ➔ "5.4 Opening the device"
- ▶ Disconnect supply, data, and control lines
- ▶ Route the lines through the membrane screw connection from the enclosure.

### Dismantling the device

- ▶ Remove plugs and screws.
- ▶ Remove the device from the wall.
- ▶ Close the device
- ➔ "5.8 Closing the device"

## 10. Storage

Proper storage can positively affect and maintain the operability of the device.

- ▶ Clean the device before storing.
- ▶ Store the device in its original packaging or by using suitable packaging in a clean and dry place.
- ▶ Observe permissible storage conditions.

### Permissible storage conditions

Storage temperature	-25°C... + 40 °C
Average temperature over 24 hours	< 35 °C
Relative humidity	max. 95 % (non-condensing)

## 11. Disposal

Discard the device and packaging according to regulations at the end of its service life. Observe the national regulations for disposal and environmental protection applicable in the country of use.

Old devices and batteries must not be disposed of with household waste.

- ▶ Dispose of packaging material in designated collection containers.
- ▶ Dispose of old devices and batteries via your dealer.

## 12. Accessory

Accessories such as protective roofs or charging cables can be found on our homepage under “Accessories”.

<https://www.chargeupyourday.com/>



## 13. Glossary

Term	Explanation
<b>ACU</b>	Accounting Control Unit Unit for communication with the SCUs / HCC 3s of the charging stations and for connection to back-end systems. An ACU is installed in the eMobility-Gateway and Smart charging stations.
<b>Backend system</b>	Infrastructure for controlling charging stations and managing personal access data.
<b>CP</b>	Control Pilot Cable in the plug and socket device for communication between vehicle and device.
<b>eMobility-Gateway</b>	MENNEKES eMobility-Gateway for intelligent networking of charging systems and for connection to back-end systems.

<b>Fault-current circuit breaker</b>	Residual current circuit breaker Type A = sensitive to pulse current Type B = sensitive to all types of current
<b>HCC 3</b>	Unit for control of the charging process and communication with the vehicle (in mode 3 charging)
<b>Miniature circuit breaker (MCB)</b>	Circuit breaker
<b>Mode 3 (IEC 61851)</b>	Charging mode for vehicles with communication interface on charging couplers type 2.
<b>PP</b>	Proximity Pilot or Plug Present Contact for determining the current carrying capacity of the charging cable and activating the immobiliser.
<b>RFID</b>	Authorization option via RFID card to devices.
<b>RS-485 bus</b>	Interface standard for digital data transmission. In this case: Connection between ACU and up to 16 SCUs.
<b>SCU</b>	Socket Control Unit Unit used to control each charging spot and communicate with the vehicle.
<b>Type 2 (IEC 62196-2)</b>	Single and three phase charging couplers with identical plug geometry for charging powers from 3.7 to 44 kW AC.
<b>UID</b>	User Identifier User ID on a computer.
<b>Whitelist</b>	Internal database for managing user data (e.g. RFID cards).

# Inhoudsopgave

<b>1. Over dit document.....</b>	<b>2</b>		
1.1 Service .....	2	6.2	Spanningsvoorziening bewaken.....17
1.2 Waarschuwingen.....	2	6.3	Netwerkverbinding.....17
1.3 Gebruikte symbolen.....	3	6.3.1	Netwerkverbinding instellen..... 18
		6.3.2	In het thuisnetwerk integreren..... 19
<b>2. Voor uw veiligheid.....</b>	<b>3</b>	6.4	Configureren via de service-interface..... 21
2.1 Doelgroepen .....	3	6.4.1	Menu "Production Settings"..... 21
2.2 Gebruik volgens de voorschriften.....	3	6.4.2	Menu "Installation Settings"..... 22
2.3 Oneigenlijk gebruik.....	4	6.4.3	Menu "User Settings"..... 23
2.4 Fundamentele veiligheidsinstructies.....	4	6.4.4	Menu "Whitelist"..... 25
2.4.1 Inachtneming plaatselijke omstandigheden.....	4	6.4.5	Menu "System"..... 27
2.4.2 Toezichtplicht in acht nemen.....	4	6.5	Apparaat controleren..... 27
2.4.3 Correcte toestand .....	4	6.6	Tijdsynchronisatie..... 28
		6.6.1	Tijdsynchronisatie via de MENNEKES Charge App..... 28
<b>3. Productbeschrijving.....</b>	<b>5</b>	6.6.2	Tijdsynchronisatie in de service-interface..... 28
3.1 Leveringsomvang.....	5	6.7	MENNEKES Charge App..... 28
3.2 Typeplaatje.....	5	6.7.1	Netwerkverbinding met MENNEKES Charge App..... 29
3.3 Opbouw van het apparaat.....	6	6.7.2	Verbinding met het apparaat..... 30
3.4 Optionele uitrusting.....	8		
<b>4. Technische gegevens.....</b>	<b>9</b>	<b>7. Reparatie.....</b>	<b>30</b>
<b>5. Installatie.....</b>	<b>10</b>	<b>8. Storing oplossen.....</b>	<b>31</b>
5.1 Keuze van de plaats van opstelling.....	10	8.1	Foutcodes..... 31
5.2 Toelaatbare omgevingsomstandigheden.....	10	8.2	Reserveonderdelen..... 33
5.3 Installatie ter plaatse.....	10	8.3	Laadstekker noodontgrendelen..... 33
5.3.1 Toevoerleiding.....	11	<b>9. Buitenbedrijfstelling en demontage.....</b>	<b>33</b>
5.3.2 Afscherming.....	11	<b>10. Opslag.....</b>	<b>33</b>
5.3.3 Voedings-, gegevens-, en stuurleiding plaatsen.....	11	<b>11. Verwijdering.....</b>	<b>34</b>
5.4 Apparaat openen.....	12	<b>12. Accessoires.....</b>	<b>34</b>
5.5 Apparaat monteren.....	12	<b>13. Verklarende woordenlijst.....</b>	<b>34</b>
5.5.1 Montageafstanden.....	12		
5.5.2 Wandbevestiging.....	12		
5.6 Elektrische aansluiting.....	13		
5.6.1 Voedingsleiding aansluiten.....	13		
5.6.2 Netwerkverbinding aansluiten.....	13		
5.6.3 Signaal voor tariefomschakeling aanmaken.....	14		
5.6.4 Aansluiting via RS-485-bus.....	15		
5.7 Driefaseapparaat op eenfasig bedrijf instellen.....	16		
5.8 Apparaat sluiten.....	16		
<b>6. Inbedrijfstelling.....</b>	<b>17</b>		
6.1 Apparaat inschakelen.....	17		

# 1. Over dit document

De AMTRON<sup>®</sup>, hierna “apparaat” genoemd, is verkrijgbaar in verschillende varianten. De variant van uw apparaat wordt op het typeplaatje aangegeven. Dit document verwijst naar de volgende varianten van het apparaat:

- AMTRON Xtra
- AMTRON Xtra E
- AMTRON Xtra R
- AMTRON Premium
- AMTRON Premium E
- AMTRON Premium R
- AMTRON Premium W

Deze handleiding is uitsluitend bedoeld voor de elektromonteur en bevat aanwijzingen voor een veilige installatie. Aanwijzingen voor bediening en functietoelichtingen vindt u in de gebruiksaanwijzing.

Neem alle aanvullende documentatie voor het gebruik van het apparaat in acht. Bewaar alle documenten goed op om ze te kunnen raadplegen en geef deze aan de volgende exploitant door.

De Duitse versie van deze handleiding is de originele handleiding. Bij handleidingen in andere talen gaat het om vertalingen van deze originele handleiding.

MENNEKES behoudt zich het recht voor de in deze handleiding beschreven software te wijzigen. Deze handleiding is gebaseerd op AMTRON<sup>®</sup> – software 1.09.

Copyright © 2018 MENNEKES Elektrotechnik GmbH & Co. KG

## 1.1 Service

Wendt u zich tot MENNEKES of uw verantwoordelijke servicepartner bij vragen over het apparaat. Op onze homepage onder “Partner zoeken” vindt u verdere contactpersonen in uw land.

Gebruik voor een direct contact tot MENNEKES het formulier onder “Contact” op [www.chargeupyourday.com](http://www.chargeupyourday.com)



Houd de volgende informatie gereed voor een snelle verwerking:

- Typeaanduiding / serienummer  
(zie typeplaatje op het apparaat)

Via [www.amtron.info](http://www.amtron.info) vindt u altijd actuele informatie, software-updates, wijzigingsprotocollen en veel gestelde vragen m.b.t. AMTRON.

Houd het serienummer bij de hand.

Meer informatie over het thema elektromobilititeit vindt u onze homepage onder “FAQ’s.” <https://www.chargeupyourday.com/faqs/>



## 1.2 Waarschuwingen

### Waarschuwing voor persoonlijk letsel

#### GEVAAR

Deze waarschuwing geeft een onmiddellijk dreigend gevaar aan, dat tot de dood of zware verwondingen leidt.

#### WAARSCHUWING

Deze waarschuwing geeft een gevaarlijke situatie aan, die tot de dood of zware verwondingen kan leiden.

#### VOORZICHTIG

Deze waarschuwing geeft een gevaarlijke situatie aan, die tot lichte verwondingen kan leiden.

### Waarschuwing voor materiële schade

#### LET OP

Deze waarschuwing geeft een gevaarlijke situatie aan, die tot materiële schade kan leiden.



### 1.3 Gebruikte symbolen



Het symbool geeft handelingen aan die alleen door een elektromonteur uitgevoerd mogen worden.



Het symbool geeft een belangrijke aanwijzing aan.



Het symbool kenmerkt een aanvullende, nuttige informatie.

- ▶ Het symbool geeft een oproep tot actie aan.
- Het symbool geeft een opsomming aan.
- Het symbool verwijst naar een andere plaats in deze handleiding.
- 📄 Het symbool verwijst naar een ander document.
- ✓ Het symbool geeft een resultaat aan.

## 2. Voor uw veiligheid

### 2.1 Doelgroepen

#### Elektromonteur



Als elektromonteur beschikt u over een erkende elektrotechnische opleiding. Op basis van deze vakkennis bent u geautoriseerd de in deze handleiding gevraagde elektrotechnische werkzaamheden uit te voeren.

Eisen die worden gesteld aan een elektromonteur:

- kennis van de algemene en specifieke veiligheids- en ongevalpreventievoorschriften;
- Kennis van de elektrotechnische voorschriften.
- Kennis van de landelijke voorschriften.
- vermogen om risico's te herkennen en potentiële gevaren te voorkomen.

### 2.2 Gebruik volgens de voorschriften

AMTRON® is een laadstation voor gebruik in de particuliere en semi-publieke gebieden, bijv. particuliere eigendommen, bedrijfsparkerplaatsen of bedrijventerreinen met beperkte toegang.

Het apparaat dient uitsluitend voor het laden van elektrische voertuigen.

- Lading volgens modus 3 conform IEC 61851-1.
- Contactmateriaal conform IEC 62196.

Het apparaat is uitsluitend bedoeld voor de vaste montage ter plaatse en kan in zowel binnen als buiten worden gebruikt.

Het apparaat kan worden gebruikt als enkel laadpunt of in combinatie met meerdere apparaten met een back-end systeem. De netwerkvorming van meerdere apparaten gebeurt via een MENNEKES ACU. Een ACU is in de MENNEKES eMobility-Gateway en in een Smart-laadzuil geïnstalleerd.

In sommige landen zijn er wettelijke voorschriften die een aanvullende bescherming eisen tegen een elektrische schok. Een mogelijke aanvullende veiligheidsmaatregel kan het gebruik van een sluitdeksel zijn.

Het apparaat mag alleen met inachtneming van alle internationale en nationale voorschriften worden gebruikt. De volgende internationale voorschriften of de desbetreffende nationale omzetting hiervan moeten o.a. in acht worden genomen:

- IEC 61851-1
- IEC 62196-1
- IEC 60364-7-722

Alle aanwijzingen in deze handleiding mogen alleen worden uitgevoerd door een gekwalificeerde elektricien.

Lees en volg deze instructies en alle aanvullende documentatie voor het gebruik van het apparaat.

## 2.3 Oneigenlijk gebruik

Het gebruik van het apparaat is alleen veilig bij gebruik volgens de voorschriften. Elk ander gebruik alsmede wijzigingen aan het apparaat zijn in strijd met de voorschriften en daarom niet toegestaan.

De exploitant is verantwoordelijk voor het reglementair gebruik en het veilige gebruik.

MENNEKES Elektrotechnik GmbH & Co. KG kan niet aansprakelijk worden gesteld voor de gevolgen door verkeerd gebruik.

## 2.4 Fundamentele veiligheidsinstructies

### 2.4.1 Inachtneming plaatselijke omstandigheden

Wordt de installering niet aan de plaatselijke omstandigheden (bijv. kabellengte van de toevoerleiding) aangepast, beïnvloedt dit de bedrijfsveiligheid. Daardoor kunnen personen zwaar letsel oplopen of overlijden.

- ▶ Installatie aan de lokale omstandigheden aanpassen.

### 2.4.2 Toezichtplicht in acht nemen

Personen, met name kinderen, en dieren die de mogelijke gevaren niet of slechts in beperkte mate kunnen inschatten, vormen een gevaar voor zichzelf en anderen.

- ▶ Uit de buurt van het apparaat, laadkabel, gereedschappen en verpakking houden.

### 2.4.3 Correcte toestand

#### Beschadigd apparaat

Vertoont het apparaat schade of gebreken, bijv. een defecte behuizing of ontbrekende onderdelen dan kunnen personen ernstig letsel oplopen door een elektrische schok.

- ▶ Voorkom botsingen en verkeerde behandeling.
- ▶ Gebruik het apparaat niet in geval van schade / defecten.
- ▶ Markeer beschadigde apparatuur zodat deze niet door anderen wordt gebruikt.
- ▶ Schade onmiddellijk verhelpen.
- ▶ Eventueel apparaat buiten bedrijf nemen.

#### Ondeskundig onderhoud

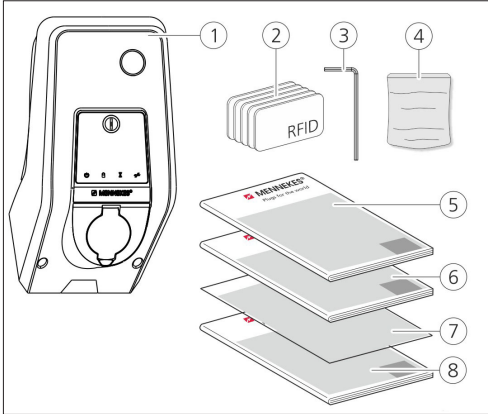
Ondeskundig onderhoud kan de bedrijfsveiligheid van het apparaat in gevaar brengen en ongelukken veroorzaken. Daardoor kunnen personen zwaar letsel oplopen of overlijden.

- ▶ Let op het onderhoudsschema.
- ▶ Regelmatig onderhoud (halfjaarlijks of jaarlijks) uitvoeren.
- ▶ Eventueel onderhoudsovereenkomst afsluiten.

### 3. Productbeschrijving

De apparaten onderscheiden zich op basis van klant- of landspecifieke gegevens. Afhankelijk van de uitvoering kunnen er optische afwijkingen voorkomen bij de afbeeldingen in deze handleiding.

#### 3.1 Leveringsomvang



Afb.: 1. Leveringsomvang

1. Apparaat
2. RFID-kaarten (2x master, 3x gebruiker) <sup>1</sup>
3. binnenzeskantsleutel
4. Zak met bevestigingsmateriaal (schroeven, pluggen, afsluitdoppen)
5. Gebruiksaanwijzing
6. Installatiehandleiding
7. Installatiegegevensblad
8. Boorsjabloon

<sup>1</sup> Optioneel

Bij verlies van het installatiegegevensblad is toegang tot bepaalde functies en de configuratie niet meer mogelijk.



- Installatiegegevensblad goed bewaren.
- Bij verlies contact opnemen met de support van MENNEKES.
- "1.1 Service"

Het apparaat kan met of zonder MENNEKES Charge App gebruikt worden. De MENNEKES Charge App is niet in de leveringsomvang begrepen. Het is echter gratis beschikbaar in de App Store en de Google Play Store.



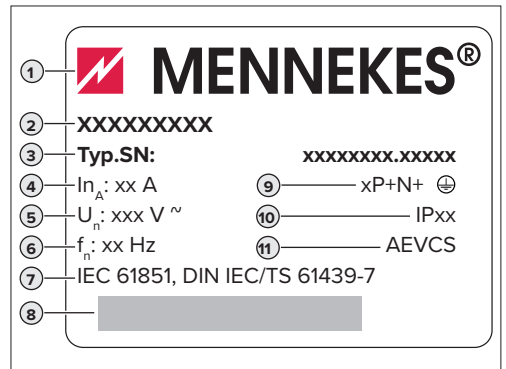
MENNEKES adviseert het apparaat met de MENNEKES Charge App te bedienen.

NL

#### 3.2 Typeplaatje

Het typeplaatje bevat alle belangrijke apparaatgegevens. Het afgebeelde typeplaatje is een monster.

- Let op het typeplaatje op uw apparaat. Het typeplaatje bevindt zich op het onderste deel van de behuizing.



Afb.: 2. Typeplaatje (monster)

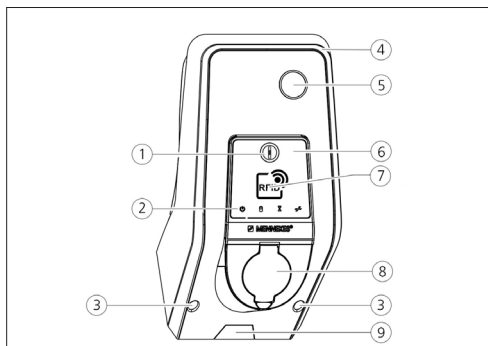
1. Fabrikant
2. Type
3. Artikel / Serienummer
4. Nominale stroom
5. Nominale spanning
6. Frequentie
7. Norm
8. Barcode
9. Poolnummer
10. Beschermingsklasse
11. Toepassing

### 3.3 Opbouw van het apparaat

De behuizing van het apparaat bestaat uit drie delen: het onderste gedeelte van de behuizing, het bovenste gedeelte van de behuizing en het frontpaneel.

De uitvoering van het frontpaneel hangt af van de variant van het apparaat.

#### Voorraanzicht

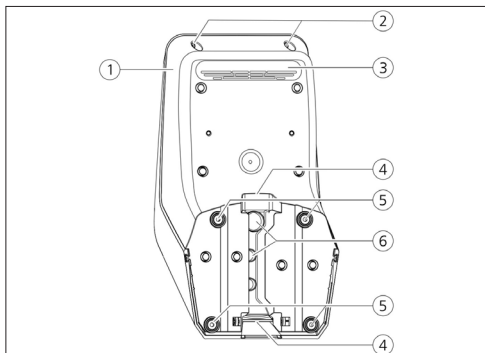


Afb.: 3. Voorraanzicht (voorbeeld: Met laadcontactdoos type 2 voor gebruik van afzonderlijke laadkabel)

1. Multifunctietoets <sup>1)</sup>
2. LED-infoveld
3. Bevestigingsschroeven voor bovenste gedeelte behuizing
4. Bovenste gedeelte behuizing
5. Energiemeter met kijkvenster
6. Frontpaneel
7. RFID-kaartlezer <sup>1)</sup>
8. Laadcontactdoos, type 2 met klapdeksel <sup>1)</sup>
9. Voorgeponste uitsparing voor toevoerleiding / kabelkanaal

<sup>1)</sup> Optioneel

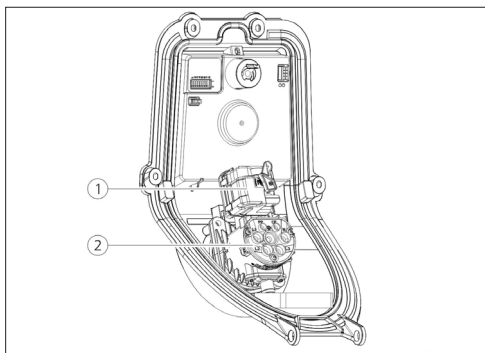
#### Achteraanzicht



Afb.: 4. Achteraanzicht (voorbeeld)

1. Onderste gedeelte behuizing
2. Bevestigingsschroeven voor bovenste gedeelte behuizing
3. Luchtuitlaat
4. Voorgestante uitsparing voor toevoerleiding / kabelkanaal
5. Bevestigingsboringen
6. Kabelopeningen

#### Binnenaanzicht frontpaneel

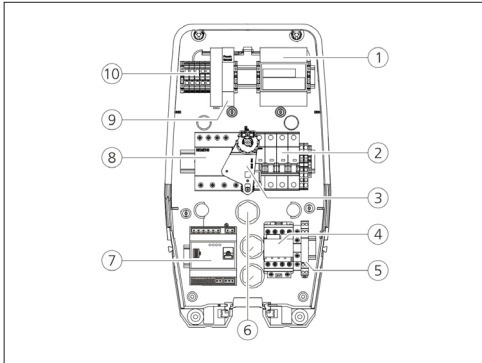


Afb.: 5. Binnenaanzicht frontpaneel (voorbeeld: Met laadcontactdoos type 2 voor gebruik van afzonderlijke laadkabel)

1. Actuator <sup>1)</sup> (vergrendeling stekker)
2. Laadcontactdoos, type 2 met shutter <sup>1)</sup>

<sup>1)</sup> Optioneel

### Binnenaanzicht behuizingsonderdeel

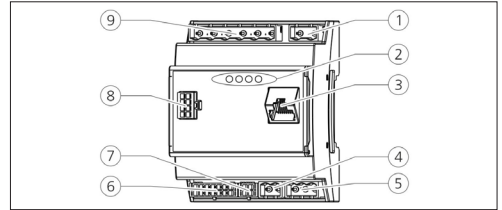


Afb.: 6. Binnenaanzicht behuizingsonderdeel (voorbeeld)

1. Energiemeter
2. Installatieautomaat (optioneel met arbeidsstroomactiveringenschakelaar)<sup>1)</sup>
3. Bedieningselement voor multifunctionele schakelaar<sup>1)</sup>
4. Laadzekering
5. Fasevolgorderelais
6. Kabelopeningen
7. Besturing (HCC 3)
8. Aardleischakelaar<sup>1)</sup>
9. Voeding
10. Aansluitklemmen voor netaansluiting

<sup>1)</sup> Optioneel


### HCC 3



Afb.: 7. HCC 3 (voorbeeld)

1. Stekkerstrook tariefomschakeling
2. Status LED's
3. Netwerkaansluiting (RJ45)
4. Stekkerdoos spanningsvoorziening 12 V DC
5. Stekkerdoos RS-485-bus
6. Stekkerstrook laadcontactdoos
7. Stekkerstrook S0-meter
8. Stekkerstrook frontpaneel
9. Stekkerdoos laagspanningssignaal 230 V AC

De HCC 3 beschikt over vijf bedrijfsmodi die, afhankelijk van de configuratie, ook tijdens bedrijf gewijzigd kunnen worden.

 Gebruikshandleiding AMTRON Xtra (E/R), Premium (E/R/W) "5.1 Functiebeschrijving van de bedrijfsmodi"




De beschikbaarheid van de afzonderlijke bedrijfsmodi en functies hangt af van de uitrusting en de configuratie van het apparaat. De configuratie gebeurt via een internetbrowser in de service-interface.

### 3.4 Optionele uitrusting

	RFID-kaartlezer	Beveiliging	Bedieningselement
<b>Premium E (EU-variant)</b>	RFID-kaartlezer	-	Stoptoets
<b>Xtra E (EU-variant)</b>	-	-	Stoptoets
<b>Premium R (EU-variant)</b>	RFID-kaartlezer	Bescherming van personen (aardlekschakelaar)	Multifunctietoetsen
<b>Xtra R (EU-variant)</b>	-	Bescherming van personen (aardlekschakelaar)	Multifunctietoetsen
<b>Premium W (EU-variant)</b>	RFID-kaartlezer	Personen- en leidingbeveiliging (aardlekschakelaar en installatieautomaat) met arbeidsstroomactiveringsschakelaar	Multifunctietoetsen
<b>Premium (Variant voor Duitsland)</b>	RFID-kaartlezer	Personen- en leidingbeveiliging (aardlekschakelaar en installatieautomaat)	Multifunctietoetsen
<b>Xtra (Variant voor Duitsland)</b>	-	Personen- en leidingbeveiliging (aardlekschakelaar en installatieautomaat)	Multifunctietoetsen

## 4. Technische gegevens

Laadvermogen modus 3 [kW]		3,7	7,4	11	22
Nominale spanning $U_N$ [V] AC $\pm 10$ %		230	230	400	400
Nominale frequentie $f_N$ [Hz]		50			
Nominale stroom $I_{nA}$ [A]		16	32	16	32
Maximale voorzekerig [A]		Volgens typeplaatje / configuratie			
Beschermingsklasse		<ul style="list-style-type: none"> <li>■ Apparaat met vast aangesloten laadkabel: IP 44</li> <li>■ Apparaat met klapdeksel: IP 54</li> </ul>			
Beschermklasse		II 			
Afmetingen h x b x d [mm]		474 x 259 x 220			
Gewicht [kg]		5 – 8,5			
Nominale isolatiespanning $U_i$ [V]		500			
Nominale stoothoudspanning $U_{imp}$ [kV]		4			
Nominale stroom van een laadpunt $I_{nC}$ [A]		16, 1 ph	32, 1 ph	16, 3 ph	32, 3 ph
Voorwaardelijke nominale kortsluitstroom $I_{cc}$ [kA]		10			
Nominale belastingsfactor (RDF)		1			
Mate van vervuiling		3			
Overspanningscategorie		III			
Systeem volgens type van aardeverbinding		TN/TT			
Opstelling		Buiten of binnen			
Vaste plaats / plaats is veranderbaar		Vaste plaats			
Toepassing		AEVCS			
Buitenste bouwvorm		Wandmontage			
EMC-indeling		A+B			
Slagvastheid		IK08			
Klemlijst voedingskabel	Aansluitklemmen [mm <sup>2</sup> ]	3 x 6	3 x 10	5 x 6	5 x 10
	Klembereik [mm <sup>2</sup> ]	vast 3 x 6 flexibel 3 x 4	vast 3 x 10 flexibel 3 x 6	vast 5 x 6 flexibel 5 x 4	vast 5 x 10 flexibel 5 x 6
	Aanhaalmoment [Nm]	max. 0,8	max. 1,8	max. 0,8	max. 1,8
Standaard		IEC 61851, DIN IEC / TS 61439-7			

## 5. Installatie

### LET OP

#### Beschadiging van het apparaat door ondeskundig gebruik

Botsingen en schokken evenals een ondeskundige omgang kunnen het apparaat beschadigen.

- ▶ Vermijd botsingen en schokken.
- ▶ Gebruik een zachte onderlaag om het apparaat te plaatsen.
- ▶ Gebruik de messing pen voor bevestiging van het front-paneel niet als transporthulp of greep.

### 5.1 Keuze van de plaats van opstelling

Het apparaat is uitsluitend bedoeld voor de vaste montage ter plaatse en kan in zowel binnen als buiten worden gebruikt. Een geschikte opstellingsplaats voldoet aan de volgende voorwaarden:

- Apparaat en laadopstelplaats bevinden zich, afhankelijk van de gebruikte laadkabel, voldoende dichtbij elkaar.
- Technische gegevens en netwerkgegevens stemmen overeen.
  - "4. Technische gegevens"
- Toelaatbare omgevingsvoorwaarden worden aangehouden.

### 5.2 Toelaatbare omgevingsomstandigheden

#### GEVAAR

#### Explosie- en brandgevaar

Wordt het apparaat in explosiegevaarlijke gebieden (Ex-bereik) gebruikt, kunnen explosieve stoffen zich door vonk Vorming van onderdelen van het apparaat ontsteken.

- ▶ Niet gebruiken in explosiegevaarlijke omgevingen (bijv. LPG-tankstations).

### LET OP

#### Beschadiging van het apparaat door ongeschikte omgevingsomstandigheden

Een ongeschikte keuze van de opstellingslocatie kan tot beschadigingen. Let op de volgende punten bij de keuze van de opstellingsplaats:

- ▶ Vermijd directe zoninstraling.
  - Eventueel een beschermend dak monteren.
- ▶ Voorkom het binnendringen van water en warmteop-hoping.
- ▶ Op voldoende ventilatie van het apparaat letten.
  - Niet in nissen inbouwen.
- ▶ Apparaat uit de buurt van warmtebronnen houden.
- ▶ Vermijd sterke temperatuurschommelingen.

#### Toelaatbare omgevingsomstandigheden

Omgevingstemperatuur	-25 ... +40 °C
Gemiddelde temperatuur in 24 uur	< 35 °C
Hoogteligging	Max. 2.000 m boven de zeespiegel
Relatieve luchtvochtigheid	Max. 95 % (niet-condenserend)

### 5.3 Installatie ter plaatse

#### GEVAAR

#### Brandgevaar door overbelasting van het apparaat

Bij een ongepast ontwerp van de stroomonderbreker en de toevoerleiding bestaat brandgevaar door overbelasting van het apparaat.

- ▶ Plaats de toevoerleiding en de zekeringautomaat overeenkomstig de technische gegevens van het apparaat.



De installatie van een apparaat in een voedingsnet waarin storingsbronnen bijv. een frequentieomvormer worden gebruikt, kan tot functiestorings of beëindigen van het laadproces leiden.



### 5.3.1 Toevoerleiding

- ▶ Ontwerp van de toevoerleiding overeenkomstig de nominale stroom.
- ➔ “4. Technische gegevens”



Bij het ontwerp van de toevoerleiding (Doorsnede en kabeltype) absoluut de volgende plaatselijke omstandigheden in acht nemen:

- Type van plaatsing
- Kabelbekleding
- Kabellengte

### 5.3.2 Afscherming

Het apparaat is afhankelijk van de uitvoeringsvariant conform de volgende tabel met een aardlekschakelaar (FI) type B en een zekeringautomaat (LS) uitgevoerd.

Variant	FI type B	LS
Xtra E, Premium E	-	-
Xtra R, Premium R	X	-
Xtra, Premium (W)	X	X

### Installatieautomaat

Bij de uitvoeringsvarianten Xtra E, Xtra R, Premium E en Premium R moet de benodigde installatieautomaat door de klant worden voorzien.



De dimensionering van de LS-schakelaar moet onder inachtneming van de informatie op het typeplaatje, het gewenste laadvermogen en de toevoerleiding (kabellengte, doorsnede) naar het apparaat overeenkomstig de landelijke voorschriften gebeuren.

### Aardlekschakelaar



#### Verwondingsgevaar door elektrische schok

Stroomgevoelige aardlekschakelaar (type B) mogen niet achter pulsstroomgevoelige FI-schakelaar (type A) worden gemonteerd. De type A triggerfunctie kan door type B zo worden beïnvloed, dat ze ook bij het optreden van foutstromen, niet meer kunnen uitschakelen.

- ▶ Sluit een aardlekschakelaar type B altijd **vóór** een FI-schakelaar type A aan.



- Apparaten zonder interne aardlekschakelaar moeten via een separate aardlekschakelaar worden aangesloten (zie ook IEC 60364-7-722).
- Apparaten met geïntegreerde aardlekschakelaar worden met type B geleverd.
- Er mogen geen andere stroomcircuits op deze aardlekschakelaar worden aangesloten.

Bij de uitvoeringsvarianten Xtra E en Premium E moet de benodigde aardlekschakelaar door de klant worden voorzien.

### 5.3.3 Voedings-, gegevens-, en stuurleiding plaatsen

- ▶ Alle noodzakelijke kabels op de locatie als op- of als inbouwmontage plaatsen.
- ➔ Aanwijzingen met betrekking tot de kabels: “5.5 Apparaat monteren” en “5.6 Elektrische aansluiting”

#### Opbouwmontage



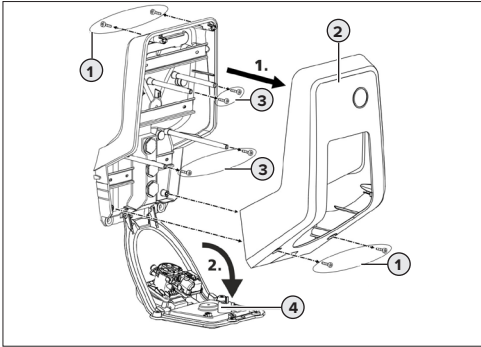
MENNEKES adviseert het apparaat op een lokaal aanwezig kabelkanaal (hoogte 30 mm × breedte 45 mm) te monteren.

Komen de kabels of het kabelkanaal van onder, moet de voorgestane uitsparing in het behuizingsbovendee worden uitgebroken.

#### Inbouwmontage

Bij de inbouwmontage van de kabels moeten de posities van de kabels overeenkomstig het boorsjabloon worden voorzien.

## 5.4 Apparaat openen



Afb.: 8. Apparaat openen

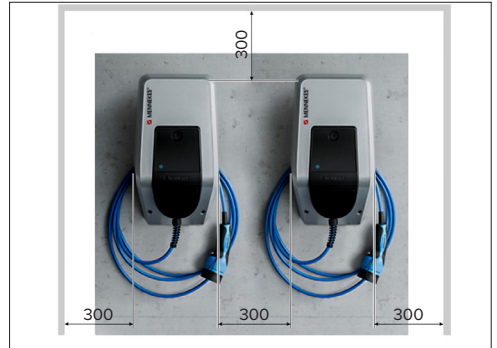
In de uitleveringstoestand is het behuizingsbovendeel (2) De schroeven (1) zijn in het apparaat als toebehoren bijgevoegd.

- ▶ Verzekeren dat de stroomvoorziening is uitgeschakeld.
- ▶ Behuizingsbovendeel (2) afnemen.
- ▶ Schroeven (3) voor het frontpaneel verwijderen en frontpaneel (4) naar onder klappen.

## 5.5 Apparaat monteren

- i** Bij sterke minustemperaturen moet het apparaat voor de montage en inbedrijfstelling eerst 24 uur bij kamertemperatuur worden opgeslagen.

## 5.5.1 Montageafstanden



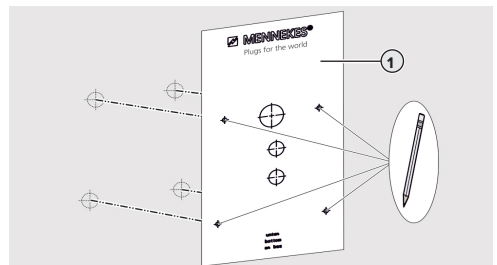
Afb.: 9. Montageafstanden (mm)

De aangegeven montageafstanden zijn minimumafstanden en moeten voor de onbeperkte toegang bij de bediening en bij onderhouds- en instandhoudingswerkzaamheden worden aangehouden.

## 5.5.2 Wandbevestiging



MENNEKES adviseert de montage op een ergonomisch geschikte hoogte afhankelijk van de lichaamslengte.



Afb.: 10. Boorsjabloon

- ▶ Bevestigingsboringen met behulp van het meegeleverde boorsjabloon (1) en een waterpas markeren.



Gebruik voor de montage op betonwanden, bakstenen wanden en houten wanden het meegeleverde bevestigingsmateriaal. Bij een andere ondergrond moet op de montageplaats een geschikte bevestigingswijze worden gekozen.

- ▶ Boor de gaten in de wand en houd hierbij de diameter aan, die voor het gekozen bevestigingsmateriaal beoogd is.
- ▶ Kabels op de op het boorsjabloon aangegeven posities plaatsen.

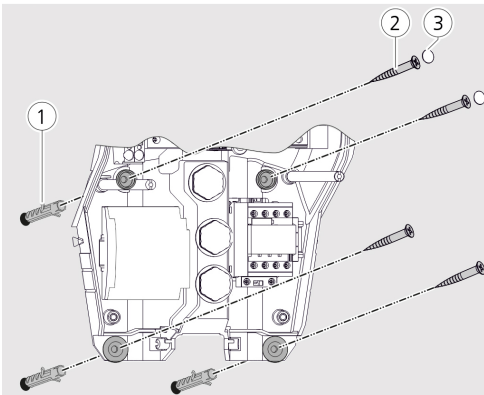


Voor de toevoerleiding is binnen het apparaat ca. 45 cm kabel benodigd.

- ▶ Kabels door één van de kabelinvoeren in het apparaat leiden. Daartoe moet een gat in het betreffende membraan worden gestoken.



Om het binnendringen van regenwater te voorkomen, moet het gat in het membraan niet groter zijn dan de kabels.

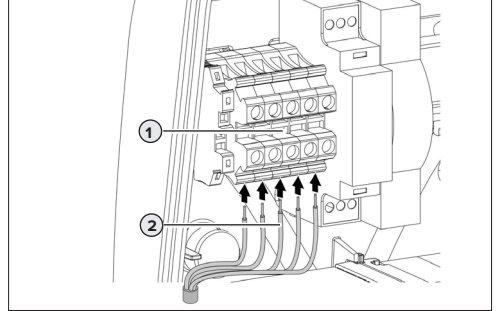


Afb.: 11. Aan de wand bevestigen

- ▶ Apparaat met gebruik van pluggen (1), schroeven (2) en afsluitstop (3) aan de wand vastschroeven.
- ▶ Apparaat op een vaste en veilige bevestiging controleren.

## 5.6 Elektrische aansluiting

### 5.6.1 Voedingsleiding aansluiten



Afb.: 12. Aansluitklemmen

- ▶ Toevoerleiding 370 mm strippen.
- ▶ Aderisolatie 12 mm strippen.
- ▶ Aders (2) van de toevoerleiding conform stroomschema op de klemmenstrip (1) aansluiten.



Bij het plaatsen van de toevoerleiding toegestane buigradius aanhouden.

- ▶ Controleren: Afzonderlijke aders correct aangesloten en schroeven stevig aangedraaid.

### 5.6.2 Netwerkverbinding aansluiten

Het apparaat kan naar keuze draadloos via WLAN of bekabeld via een ethernetkabel (RJ45) in het netwerk worden geïntegreerd.

#### Draadloos netwerk

Een draadloze netwerkvorming is mogelijk, wanneer het apparaat zich binnen de reikwijdte van uw WLAN-netwerk bevindt. Er is geen andere bekabeling noodzakelijk.

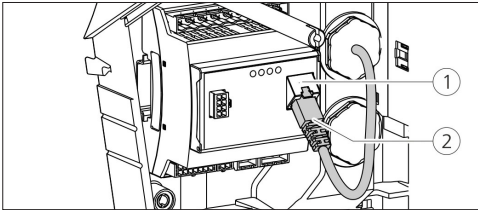
### Leidinggebonden netwerk

Moet het apparaat via ethernet in het netwerk worden geïntegreerd, moet een geschikte netwerkkabel met RJ45-stekker tot aan het apparaat worden geplaatst.

De netwerkkabel moet een voldoende spanningssterkte hebben en geschikt zijn voor de gemeenschappelijke installatie met netspanningsgeleidende leidingen.



MENNEKES adviseert het gebruik van ethernetkabels van het type Cat. 7a of hoger.



Afb.: 13. Netwerkkabel aansluiten

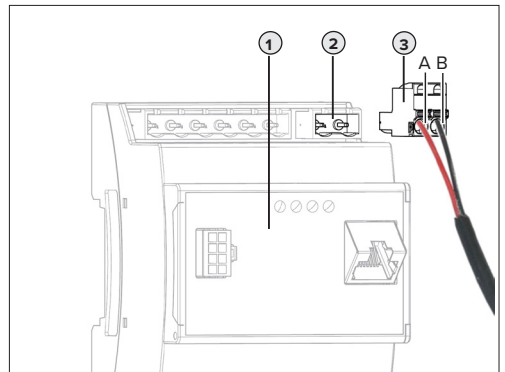
- ▶ Verzekeren, dat de toelaatbare buigradius van de gebruikte netwerkkabel niet wordt overschreden.
- ▶ De stekker (2) van de netwerkkabel op de netwerkbus van de HCC 3s (1) aansluiten.

### 5.6.3 Signaal voor tariefomschakeling aanmaken

Moet het apparaat in de modus "Netbesturing" worden gebruikt, moet het apparaat bijv. met een toonfrequentontvanger worden verbonden.

Het tariefomschakelingssignaal wordt via een steekverbinder op de HCC 3 aangesloten.

- Voor de activering van het secundaire stroomtarief (NT) moet het tariefomschakelingssignaal aan de ingang van de HCC 3 s aanwezig zijn.
- Is het hoofd stroomtarief (HT) actief, mag geen tariefomschakelingssignaal aan de ingang van de HCC 3s aanwezig zijn.



Afb.: 14. Tariefomschakelingssignaal aansluiten

- ▶ Stuurleiding strippen.
- ▶ Fase op klem A en nulgeleider op klem B van de steekverbinder (2) aansluiten.

Klemmen	Beschrijving
A	Fase van signaal voor tariefomschakeling 230 V AC
B	Nul van signaal voor tariefomschakeling 230 V AC

- ▶ Stekker in de overeenkomstige stekkerdoos (2) aan de HCC 3 (1) steken.
- ▶ Aansluiting van het externe apparaat conform voorschriften van de fabrikant.



Bij aansluiting van het tariefomschakelingssignaal op een externe spanningsbron moet een aanwijzing volgens de nationale voorschriften worden aangebracht (bijv. in de vorm van een sticker).

De activering van het tariefomschakelingssignaal gebeurt in de service-interface.

De instelling van de maximaal beschikbare stroom voor HT en NT gebeurt in de MENNEKES Charge App.

#### 5.6.4 Aansluiting via RS-485-bus

Als de besturing van meerdere apparaten via een bovengeplaatst back-endsysteem bijvoorbeeld chargecloud moet gebeuren, moeten de apparaten via een RS-485-bus met een MENNEKES ACU worden verbonden. De bus-kabel wordt via een bijgevoegde Steekverbinder met Dubbele aansluiting aan de HCC 3 aangesloten.



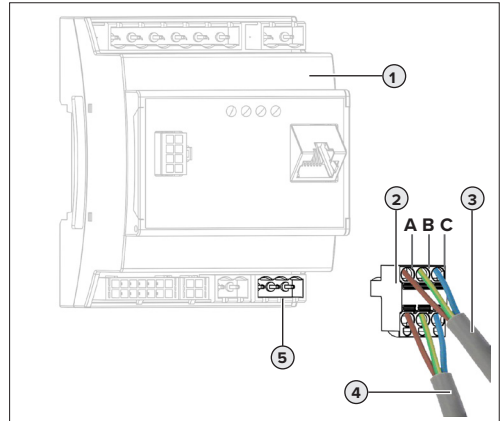
Voor de besturing van meerdere apparaten moet de bedrading in lijnbustopologie plaatsvinden.



MENNEKES adviseert het gebruik van de volgende kabels voor de RS-485-bus:

- Voor leggen in de grond: Siemens PROFIBUS-leiding grondkabel 6XV1830-3FH10 (fabrikant EAN 4019169400428).
- Voor leggen zonder mechanische belasting: Siemens PROFIBUS-leiding 6XV1830-0EH10 (fabrikant EAN 4019169400312).

Bij gebruik van de aanbevolen leidingen is bij buslengtes tot 300 m een probleemloos gebruik mogelijk.



Afb.: 15. Aansluiting RS-485-bus

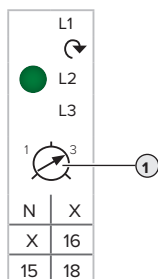
- ▶ Buskabel (3) van de vorige ACU resp. SCU strippen en de afschermingen vrijleggen
- ▶ Afschermingen van (3) op de klem C van de stekker met dubbele aansluiting (2) aansluiten.
- ▶ Afzonderlijke aders van (3) aan de klemmen A en B aansluiten (voorbeeld bij Siemens profibus-kabel: groene ader op klem A, rode ader op klem B, grijze ader op klem C).

Klem	Beschrijving
A	Bussignaal A
B	Bussignaal B
C	Referentieniveau

- ▶ Buskabel van de volgende SCU (4) analoog aan (3) aansluiten.
- ▶ Stekker met dubbele aansluiting (2) in de overeenkomstige stekkerdoos (5) aan de HCC 3 (1) aansluiten.
- ▶ Met de vorige resp. volgende ACU resp. SCU op dezelfde manier verbinden.

## 5.7 Driefaseapparaat op eenfasig bedrijf instellen

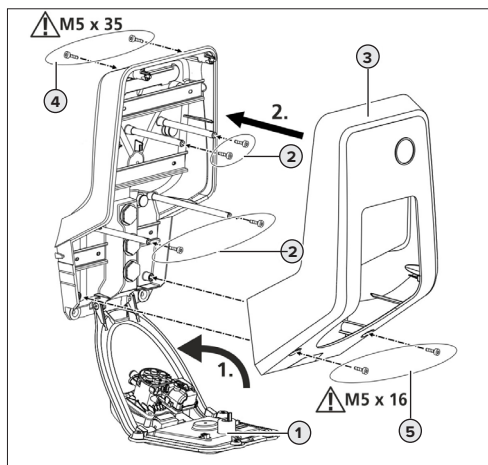
Om een driefaseapparaat (voor apparaten met 11 resp 22 kW laadvermogen) eenfasig te gebruiken, is het noodzakelijk de potentiometer aan het fasevolgorderelais om te schakelen.



- ▶ Apparaat eenfasig aansluiten.  
Hiervoor de klemmen L1, N en PE gebruiken.
  - ▶ Potentiometer (1) op stand 1 met behulp van een sleufschroevendraaier instellen.
  - ▶ Selectievakje “Monitoring Relay Wired to 1 Phase Only” in de service-interface activeren.
- “6.4.2 Menu “Installation Settings””

Instelling	Beschrijving
1	Eenfasig bedrijf
3	Driefasig bedrijf

## 5.8 Apparaat sluiten



Afb.: 16. Apparaat sluiten

- ▶ Frontpaneel (1) naar boven zwenken en met de schroeven (2) bevestigen.
- ▶ Behuizingsbovendeeel (3) monteren en met de schroeven (4) en(5) bevestigen. Meegeleverde verkorte inbusleutel gebruiken.

## 6. Inbedrijfstelling

### 6.1 Apparaat inschakelen

#### **⚠ GEVAAR**

#### **Gevaar voor elektrische schokken bij beschadigde apparaten**

Bij gebruik van een beschadigd apparaat bestaat het gevaar op een elektrische schok.

- ▶ Gebruik het apparaat niet wanneer deze schade vertoont.
- ▶ Kenmerk het beschadigde apparaat, zodat dit niet door andere personen gebruikt wordt.
- ▶ Laat de schade onmiddellijk door een gekwalificeerde elektromonteur verhelpen.
- ▶ Laat het apparaat evt. door een gekwalificeerde elektromonteur buiten gebruik nemen.

Voorwaarde:

- Apparaat is correct geïnstalleerd.
- Apparaat is in een correcte toestand.
- ▶ Aardlekschakelaar en installatieautomaat inschakelen.
- ▶ Spanningsvoorziening inschakelen en controleren.
- “6.2 Spanningsvoorziening bewaken”
- ✓ De led op de voedingseenheid gaat branden.
- ✓ Led “Bedrijfsklaar” op het led-Infoveld brandt.

### 6.2 Spanningsvoorziening bewaken

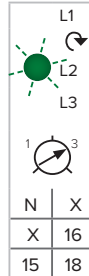
Het apparaat wordt door een fasevolgorderelais bewaakt. Het bewaakt de drie fasen (L1, L2, L3) en de nulgeleider (N) van de spanningsvoorziening op correcte fasevolgorde, fase-uitval resp. onderspanning.

#### Bedrijfsstatusweergave



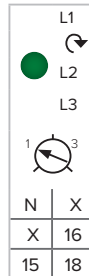
#### **Drie fasen, rechtsdraaiend:**

- ▶ Gebruik van de klemmen L1, L2, L3, N, PE.
- ▶ Instelling relais potentiometer op 3.
- ✓ De groene led brandt.



#### **Drie fasen, linksdraaiend:**

- ▶ Gebruik van de klemmen L1, L2, L3, N, PE.
- ▶ Instelling relais potentiometer op 3.
- ✓ De groene led knippert.



#### **Eén fase:**

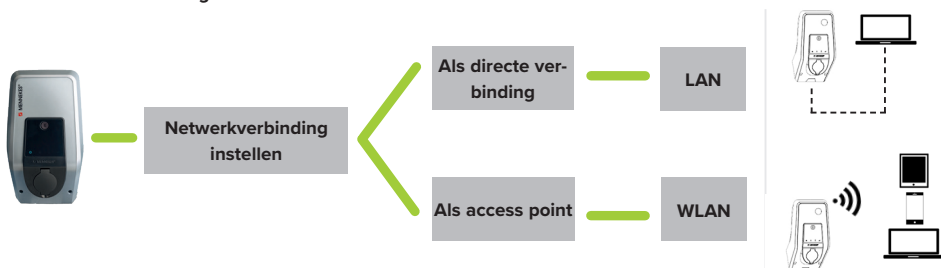
- ▶ Gebruik van de klemmen L1, N, PE.
- ▶ Instelling relais potentiometer op 1.
- ✓ De groene led brandt.

De evaluatie van de potentiometer gebeurt slechts eenmalig na het aanleggen van de voedingsspanning.

### 6.3 Netwerkverbinding

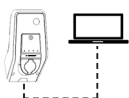
Bij een bestaande netwerkverbinding kan het apparaat worden geconfigureerd en bediend. De configuratie van de functies en bedrijfsmodi gebeurt met een internetbrowser via de service-interface van het apparaat. De bediening van het apparaat kan met een mobiel eindapparaat via de MENNEKES Charge App gebeuren.

### 6.3.1 Netwerkverbinding instellen



Het inrichten van de netwerkverbinding gebeurt ofwel als directe verbinding met een LAN-kabel of als access point door het WLAN van het apparaat.

#### Directe verbinding



Om een directe verbinding via LAN tot stand te brengen, moeten het apparaat en het eindapparaat (PC / laptop) zich in hetzelfde adresbereik bevinden. Het IP-adres van het apparaat is bij de directe verbinding statisch.

IP adres: 192.168.0.100

- ▶ Apparaat en eindapparaat met een LAN-kabel verbinden.
- ▶ Eigenschappen van de netwerkverbinding aan het eindapparaat wijzigen:  
IPv4-adres: 192.168.0.21  
IPv4-subnetmasker: 255.255.255.0
- ▶ Internetbrowser openen. Onder <http://192.168.0.100:25000> is de service-interface bereikbaar.

#### Als access point



In uitleveringstoestand werkt de interne WLAN-module als access point. Dat betekent, dat het apparaat een eigen WLAN-netwerk ter beschikking stelt, met het eindapparaat (PC / laptop / tablet / smartphone) kan verbinden.

IP adres: 172.31.0.1

Het WLAN van het apparaat is met WPA2-versleuteling beveiligd.

- ▶ WLAN op het eindapparaat activeren.
- ▶ Eindapparaat met het WLAN-netwerk van het apparaat verbinden.  
Daartoe is de invoer van de WLAN WPA2-key (installatiegegevensblad) noodzakelijk.
- ▶ Internetbrowser openen. Onder <http://172.31.0.1:25000> of onder <http://myamtron.com:25000> is de service-interface bereikbaar.

**i** Het access point is altijd actief, wanneer het apparaat niet met WLAN in een thuisnetwerk is geïntegreerd of geen WLAN-netwerk beschikbaar is.

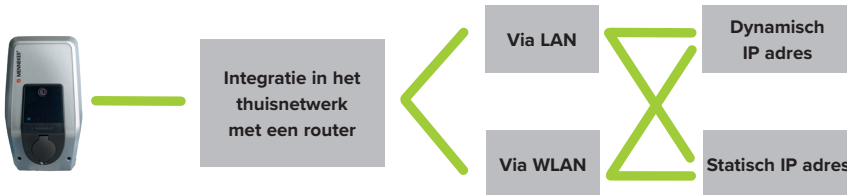


### 6.3.2 In het thuisnetwerk integreren

Indien nodig kan het apparaat in het thuisnetwerk worden geïntegreerd, om de service-interface en de MENNEKES Charge App op elk moment zonder verdere configuratie te bereiken. Daardoor is het mogelijk, het apparaat ondanks verwijdering te configureren resp. te bedienen.

De integratie van het apparaat gebeurt ofwel via LAN of via WLAN. Standaard wordt aan het apparaat door de router een dynamisch IP-adres toegewezen. Indien nodig kan aan het apparaat een statisch IP-adres worden toegewezen.

NL



#### Via LAN

- ▶ Apparaat en router met een LAN-kabel verbinden. Er is geen verdere configuratie noodzakelijk.

Onder <http://AMTRONIP:25000> is de service-interface bereikbaar (in plaats van “AMTRONIP” het IP-adres van het apparaat invoeren). Het apparaat verkrijgt haar dynamische IP-adres via de DHCP-functie van de router en kan zich afhankelijk van de configuratie van de router wijzigen.


Het toegewezen IP-adres kan in de gebruikersinterface van de router worden opgevraagd.

 Gebruiksaanwijzing van de router.

#### Via WLAN

Om het apparaat via WLAN in het thuisnetwerk te integreren, is een configuratie vooraf noodzakelijk.

- ▶ Verbinding met de service-interface tot stand brengen.
- ➔ “6.3.1 Netwerkverbinding instellen”
- ▶ In de service-interface naar “User Settings” > “WLAN STA/ Client Mode Settings” navigeren.
- ▶ In het veld “Network Name/SSID” de naam van het WLAN invoeren.
- ▶ In het veld “Network Name/SSID” de naam van het WLAN invoeren.
- ▶ Eventueel in het veld “Security Mode” het encryptiesysteem van de router selecteren.

 In de standaardinstelling wordt het encryptiesysteem automatisch herkend. Als dit niet de geval is, kiest u onder “Security Mode” het door de router gebruikte encryptiesysteem.

- ▶ Met “Submit” bevestigen.



Zodra de invoer met “Submit” is bevestigd, krijgt het apparaat haar IP-adres van de DHCP-functie van de router. De service-interface is onder het actuele adres niet meer bereikbaar.

Tijdens de verbinding is de service-interface onder `http://MTRONIP:25000` bereikbaar (in plaats van “AMTRONIP” het IP-adres van het apparaat invoeren).

Het apparaat verkrijgt haar dynamische IP-adres via de DHCP-functie van de router en kan afhankelijk van de configuratie van de router wijzigen.

Het toegewezen IP-adres kan in de gebruikersinterface van de router worden opgevraagd.

Gebruiksaanwijzing van de router.



Verliest het apparaat de WLAN-verbinding met het netwerk, wordt automatisch het access point geactiveerd.

### Statisch IP-adres toewijzen

Indien nodig kan aan het apparaat een statisch IP-adres worden toegewezen. Het IP-adres verandert niet.

Bij een LAN-verbinding:

- ▶ In de service-interface naar “User Settings” > “Ethernet Settings” navigeren.

Bij een WLAN-verbinding

- ▶ In de service-interface naar “User Settings” > “WLAN STA/ Client Mode Settings” navigeren.
- ▶ Veld “Use static IP” activeren.
- ▶ In het veld “Static IP Address” het gewenste IP-adres invoeren.



In het veld “Static Netmask” het subnet invoeren. Voorwaarde:

- Router en apparaat bevinden zich in hetzelfde adresbereik.
- De laatste drie cijfers van het IP-adres moet groter zijn dan 200. Getallen tot 200 zijn vaak voor de DHCP-functie van de router gereserveerd.

- ▶ In het veld “Static Netmask” het subnet invoeren.
- ▶ In het veld “Gateway Address” het IP-adres van de router invoeren.

Gebruiksaanwijzing van de router.

- ▶ Met “Submit” bevestigen.

Tijdens de verbinding met statisch IP-adres is de service-interface altijd onder `http://AMTRONSTATICIP:25000` te bereiken (in plaats van “AMTRONSTATICIP” het statische IP-adres van het apparaat invoeren).

### Voorbeeld:

Instellingen in de service-interface bij de uitgifte van een statisch IP-adres (verbinding met LAN). De router is een FRITZ!Box met het standaard IP-adres 192.168.178.1

### Ethernet Settings

Use Static IP Address	<input checked="" type="checkbox"/>
Static IP Address	192.168.178.222
Static Netmask	255.255.255.0
Static Gateway Address	192.168.178.1

Submit Changes

Afb.: 17. Instellingen in de service-interface bij de uitgifte van een statisch IP-adres (verbinding met LAN). De router is een Fritz!Box.

Bij de instellingen in het voorbeeld is de service-interface altijd onder `http://192.168.178.222:25000` te bereiken.

## 6.4 Configureren via de service-interface

Voorwaarden voor de internetbrowser:

- Geactiveerd JavaScript
  - Microsoft Internet Explorer 11 of hoger
  - Mozilla Firefox v30 of hoger
  - Google Chrome v35 of hoger
  - Opera v20 of hoger
- ▶ IP-adres van het apparaat en poort (25000) in de adresregel van de internetbrowser invoeren.
- “6.3 Netwerkverbinding”
- ▶ PIN3 (Installation PIN) invoeren.
- ✓ Het hoofdmenu van de service-interface wordt geopend.

**i** Bij invoer van de PIN1 (APP PIN) kunnen geen wijzigingen in het menu “Installation Settings” worden uitgevoerd.

- ▶ Tijd synchroniseren.
- “6.6 Tijdsynchronisatie”


**i** Op het led-Infoveld verschijnt een storingsmelding, als de tijd niet is gesynchroniseerd.

De volgende submenu's worden getoond:

- “Production Settings”: Weergeven van de fabrieksinstellingen en hard-/ softwareversies.
  - “Installation Settings”: Instellingen voor inbedrijfstelling uitvoeren.
  - “User Settings”: Klantspecifieke instellingen uitvoeren.
  - “Whitelist”: RFID-kaarten (gebruiker) vastleggen.
  - “System”: back-up van de uitgevoerde instellingen, herstart van het apparaat, update van de software.
- ▶ Configureer het apparaat onder inachtneming van de omstandigheden en klantwensen.
- ▶ Uitgevoerde configuratie door klikken op het schakelvak “Submit” opslaan.

### 6.4.1 Menu “Production Settings”

In het menu “Production Settings” worden de fabrieksinstellingen en de versies van hardware en software weergegeven. U kunt hier geen wijzigingen aanbrengen.

Wallbox Data	
Waarde	Beschrijving
<b>HMI HW Version</b>	Hardwareversie HMI
<b>HMI SW Version</b>	Softwareversie HMI
<b>HMI Type</b>	HMI-type
<b>HMI IO Status</b>	Status van de in- en uitgangen
<b>HMI Temperature Internal [°C]</b>	HMI-temperatuur
<b>HMI Temperature External [°C]</b>	Apparaattemperatuur
<b>HMI Error Code</b>	HMI-foutcode
<b>RFID Version</b>	Versie van de RFID-kaartlezer
<b>WLAN Version</b>	Versie van de WLAN-module
<b>HCC3 HW Version</b>	Hardwareversie van de HCC 3
<b>HCC3 SW Version</b>	Softwareversie van de HCC 3
<b>HCC3 IO State</b>	Status van de in- en uitgangen van de HCC 3
<b>HCC3 CP/PP-State</b>	Status van de CP/PP-signaalcontacten
<b>HCC3 Error Code</b>	Foutcode van de HCC 3
<b>AMTRON Operation Mode</b>	Bedrijfsmodus van het apparaat  Gebruikshandleiding AMTRON Xtra (E/R), Premium (E/R/W) “5.1 Functiebeschrijving van de bedrijfsmodi”
<b>AMTRON Name</b>	Naam van het apparaat
<b>AMTRON NDN</b>	Naam netwerkapparaat
<b>AMTRON State</b>	Bedrijfsstoestand van het apparaat
<b>AMTRON RS485 adres</b>	Netwerkadres van het apparaat bij actieve RS-485 busverbinding (SCU-modus)
<b>AMTRON Connector Type</b>	Stekkersysteem van het apparaat
<b>AMTRON No. of Phases</b>	Aantal netfasen


<b>AMTRON Rated Current</b>	Maximale laadstroom
<b>AMTRON Serial Number</b>	Serienummer van het apparaat
<b>AMTRON Order Number</b>	Artikelnummer van het apparaat
<b>AMTRON Temperature Sensor Installed</b>	<ul style="list-style-type: none"> <li>■ yes: Interne temperatuursensor aanwezig</li> <li>■ no: Interne temperatuursensor niet aanwezig</li> </ul>
<b>AMTRON Local Fuses Installed</b>	<ul style="list-style-type: none"> <li>■ yes: Interne LS- en FI-schakelaar aanwezig</li> <li>■ no: Interne LS- en FI-schakelaar niet aanwezig</li> </ul>
<b>AMTRON Production Settings Write Enabled</b>	<ul style="list-style-type: none"> <li>■ yes: "Production Settings" schrijfveiligd</li> <li>■ no: "Production Settings" bewerkbaar</li> </ul>
<b>HCC3 Ethernet MAC Address</b>	MAC-adres van de LAN-interface van de HCC 3
<b>HCC3 Total Energy [Wh]</b>	Som van de geladen energie

#### 6.4.2 Menu "Installation Settings"

In het menu "Installation Settings" kunnen de instellingen voor de inbedrijfstelling worden uitgevoerd.

- ▶ Instellingen onder inachtneming van de uitgevoerde installatie uitvoeren.
- ➔ "5.3 Installatie ter plaatse"

Installation Data	
Waarde	Beschrijving
<b>AMTRON Installation Current</b>	Invoer: maximale laadstroom in A
<b>Energy Manager Present</b>	<ul style="list-style-type: none"> <li><input type="checkbox"/> Geen energiemanager gebruiken</li> <li><input checked="" type="checkbox"/> Energiemanager gebruiken <ul style="list-style-type: none"> <li>▶ Als een energiemanager moet worden gebruikt, bovendien onder "Energy Manager Configuration" de gewenste energiemanager selecteren.</li> </ul> </li> </ul>

<b>External Tariff Switch Connected</b>	<ul style="list-style-type: none"> <li><input type="checkbox"/> Geen extern tariefomschakelings-sigitaal aanwezig</li> <li><input checked="" type="checkbox"/> Extern tariefomschakelingssigitaal aanwezig</li> <li> Gebruikshandleiding AMTRON Xtra (E/R), Premium (E/R/W) "5.1 Functiebeschrijving van de bedrijfsmodi"</li> </ul>
<b>Monitoring Relay Wired to 1 Phase Only</b>	<ul style="list-style-type: none"> <li><input type="checkbox"/> Bewaking van alle drie fasen (bij apparaten de driefasig worden gebruikt)</li> <li><input checked="" type="checkbox"/> Bewaking van één fase (bij apparaten die eenfasig worden gebruikt)</li> </ul>

#### Informatie over "AMTRON Installation Current"

Bij de apparaten met 3,7 kW laadvermogen zonder installatieautomaat is het mogelijk, deze op 7,4 kW laadvermogen te configureren.

- ▶ Veld "AMTRON Installation Current" instellen op 32 A.

### GEVAAR

#### Brandgevaar door overbelasting van het apparaat

Bij een ongepast ontwerp van de stroomonderbreker en de toevoerleiding bestaat brandgevaar door overbelasting van het apparaat.

- ▶ Plaats de toevoerleiding en de zekeringautomaat overeenkomstig de technische gegevens van het apparaat.

- ➔ "5.3 Installatie ter plaatse"




De lading met 7,4 kW laadvermogen kan alleen met een laadkabel plaatsvinden, welke is ontworpen voor 32 A.

Energy Management Configuration	
Waarde	Beschrijving
<b>Energy Manager Protocol</b>	Selectie: Protocol bij gebruik van een energimanager <ul style="list-style-type: none"> <li>■ Simple Energy Management Protocol (SEMP)</li> <li>■ Energy Control Interface (ECI)</li> </ul>

#### 6.4.3 Menu “User Settings”

In het menu “User Settings” kunnen klantspecifieke instellingen worden uitgevoerd.

Wallbox Configuration	
Waarde	Beschrijving
<b>AMTRON Customer Current Limitation</b>	Invoer: Begrenzing van de maximaal beschikbare laadstroom in A
<b>AMTRON Wallbox Name</b>	Invoer: Apparaatnaam De apparaatnaam wordt in de MENNEKES Charge App en de service-interface weergegeven.
<b>Enable RFID Authorization</b>	<input checked="" type="checkbox"/> RFID-kaartlezer geactiveerd <input type="checkbox"/> RFID-kaartlezer gedeactiveerd
<b>Power Fail Continue</b>	<input checked="" type="checkbox"/> Het laadproces wordt na een stroomuitval voortgezet <input type="checkbox"/> Het laadproces wordt na een stroomuitval beëindigd
<b>Autostart Charging</b>	<input checked="" type="checkbox"/> Het laadproces start na het aansluiten van het voertuig automatisch <input type="checkbox"/> Het laadproces moet na het aansluiten van het voertuig handmatig worden gestart   Bij geactiveerde RFID-kaartlezer wordt met deze instelling geen rekening gehouden.
<b>Enable Stop Button</b>	<input checked="" type="checkbox"/> Stopknop geactiveerd <input type="checkbox"/> Stoptoets gedeactiveerd
<b>Color Schema</b>	Invoer: Kleurschema op het led-Info-veld
<b>Enable RFID Beep</b>	<input checked="" type="checkbox"/> Akoestische terugkoppeling van de RFID-kaartlezer geactiveerd <input type="checkbox"/> Akoestische terugkoppeling van de RFID-kaartlezer gedeactiveerd

<b>Enable WLAN Communication</b>	<input checked="" type="checkbox"/> WLAN-module geactiveerd <input type="checkbox"/> WLAN-module gedeactiveerd
<b>AMTRON Operation Mode</b>	Selectie: Bedrijfsmodus van het apparaat

In het menu “User Settings” kunnen klantspecifieke instellingen worden uitgevoerd.

- Onder “Alignment with Browser Time” worden de gegevens van de internetbrowser overgenomen.
- Onder “Manual Configuration” moeten de gegevens handmatig worden ingevoerd.

### Electro Vehicle Data

Alleen configureerbaar, wanneer geen RFID-kaartlezer geactiveerd / aanwezig of de bedrijfsmodus "SCU" actief is.

Anders kan de functie in het menu "Whitelist" worden ingesteld.

Waarde	Beschrijving
<b>No. of Vehicle Phases</b>	Selectie: Aantal fases, waarmee het voertuig laadt
<b>Minimum Current per Phase</b>	Selectie: Minimale laadstroom per fase, die het voertuig voor het laden nodig heeft.
<b>Maximum Current per Phase</b>	Selectie: Maximale laadstroom per fase, die het voertuig voor het laden nodig heeft
<b>EV Wake-Up</b>	<input checked="" type="checkbox"/> Wake-up-functie geactiveerd <input type="checkbox"/> Wake-up-functie gedeactiveerd Is de wake-up-functie geactiveerd, kunnen oudere voertuigen uit de stand-by-modus worden gehaald, zodat de lading kan worden voortgezet.  <b>i</b> Sommige voertuigen reageren mogelijk verkeerd op het wake-up-sigitaal. MENNEKES aanvaardt geen verantwoordelijkheid voor de probleemloze reactie aan de voertuigzijde.

### Integratie in het thuisnetwerk via LAN

Ethernet Settings	
Waarde	Beschrijving
<b>Use Static IP Address</b>	<input checked="" type="checkbox"/> Statisch IP-adres gebruiken <input type="checkbox"/> Statisch IP-adres niet gebruiken
<b>Static IP Address</b>	Invoer: Statisch IP adres
<b>Static Netmask</b>	Invoer: Statisch netwerkadres
<b>Static Gateway Address</b>	Invoer: IP-adres van de router

In het submenu "Ethernet Status" worden de volgende gegevens weergegeven:

- Ethernet IP Address
- Ethernet Subnet Mask
- Ethernet Gateway IP Address
- Source of Ethernet IP Address
- Ethernet MAC Address

### Netwerkverbinding door access point

WLAN Access Point Mode Settings	
Waarde	Beschrijving
<b>Network Name / SSID</b>	Invoer: Netwerknnaam van het WLAN, dat het apparaat ter beschikking stelt
<b>Channel</b>	Selectie: WLAN-kanaal bij gebruik van het apparaat als access point
<b>Security Mode</b>	Selectie: WLAN-versleuteling.
<b>Country of Operation</b>	Selectie: Land, waarin het apparaat wordt gebruikt

## Integratie in het thuisnetwerk via WLAN

WLAN STA/Client Mode Settings	
Waarde	Beschrijving
<b>Network Name / SSID</b>	Invoer: Naam van het thuisnetwerk
<b>WLAN Key</b>	Invoer: WLAN-wachtwoord
<b>Access Point BSSID (optional)</b>	Zijn meerdere WLAN-toegangspunten aanwezig, wisselt het apparaat afhankelijk van de ontvangst tussen de toegangspunten. Om het apparaat een vast toegangspunt toe te wijzen, kan hier de BSSID van het toegangspunt optioneel worden ingevoerd.
<b>Security Mode</b>	Selectie: WLAN-versleuteling
<b>Use Static IP Address</b>	<input checked="" type="checkbox"/> Statisch IP-adres gebruiken <input type="checkbox"/> Statisch IP-adres niet gebruiken
<b>Static IP Address</b>	Invoer: Statisch IP adres
<b>Static Netmask</b>	Invoer: Statisch netwerkadres
<b>Static Gateway Address</b>	Invoer: IP-adres van de router

In het submenu "WLAN Status" worden de volgende gegevens weergegeven:

- Active WLAN Mode
- Status Details
- Broadcasting SSID
- WLAN Channel
- WLAN MAC Address
- Connected Clients
- WLAN IP Address
- WLAN Subnet Mask

## 6.4.4 Menu "Whitelist"



Het menu "Whitelist" wordt alleen getoond, wanneer een RFID-kaartlezer in het apparaat aanwezig is (bij de uitvoeringsvarianten Premium (E/R/W)).

NL

In het menu "Whitelist" kunnen de Whitelist-invoeren voor de RFID-kaarten worden bewerkt, toegevoegd of gewist. De Whitelist kan worden geëxporteerd of geïmporteerd.


- ▶ PIN3 (whitelist PIN) invoeren.

### Toevoegen van een RFID-kaart

- ▶ In het menu "Whitelist" het submenu "Add Entry" selecteren.

General Data	
Waarde	Beschrijving
<b>Card Name</b>	Invoer: Gewenste benaming van de RFID-kaart
<b>Unique ID</b>	Invoer: Nummer van de RFID-kaart  Is het nummer van de RFID-kaart niet bekend dan kan deze via een kaartlezer worden uitgelezen.
<b>Master</b>	<input checked="" type="checkbox"/> RFID-kaart is een master-RFID-kaart <input type="checkbox"/> RFID-kaart is geen master-RFID-kaart

Optional Data	
Deze gegevens worden alleen in de bedrijfsmodus "Energy Manager" beschouwd.	
Waarde	Beschrijving
<b>Vehicle Phases</b>	Invoer: Fasenaantal van het voertuig.
<b>Min. Current per Phase</b>	Invoer: Minimale laadstroom per fase
<b>Max. Current per Phase</b>	Invoer: Maximale laadstroom per fase


Waarde	Beschrijving
EV Wake-Up	<input checked="" type="checkbox"/> Wake-up-functie geactiveerd <input type="checkbox"/> Wake-Up-functie gedeactiveerd Is de wake-up-functie geactiveerd, kunnen oudere voertuigen uit de stand-by-modus worden gehaald, zodat de lading kan worden voortgezet.  Sommige voertuigen reageren mogelijk verkeerd op het wake-up-signaal. MENNEKES aanvaardt geen verantwoordelijkheid voor de probleemloze reactie aan de voertuigzijde.

### Een RFID-kaart wissen

In het menu “Whitelist” wordt een lijst van de reeds aangelegde RFID-kaarten getoond. Hier kunnen de kaarten worden gewist.

- ▶ de RFID-kaart van de Whitelist te wissen, op het schakelvlak “Delete” klikken

Het apparaat vereist noodzakelijkerwijs twee als master geprogrammeerde RFID-kaarten.

-  Mocht een als master geprogrammeerde kaart via de service-interface of de Charge App worden gewist, wordt automatisch de volgende onbekende RFID-kaart, die voor de RFID-lezer wordt gehouden, als master geprogrammeerd.

### Bewerken van een RFID-kaartinvoer

In het menu “Whitelist” wordt een lijst van de reeds aangelegde RFID-kaarten getoond. Hier kunnen de invoeren worden bewerkt.

- ▶ Om een invoer te bewerken, op het schakelvlak “Edit” klikken.

### Whitelist exporteren


- ▶ In het menu “Whitelist” het submenu “Export” selecteren.
- ▶ Op het schakelvlak “Export Whitelist as Excel CSV” klikken.
- ▶ De gewenste opslaglocatie selecteren.

### Whitelist importeren

- ▶ In het menu “Whitelist” het submenu “Import” selecteren.
- ▶ Op het schakelvlak “Zoeken” klikken en het gewenste CSV-bestand selecteren.
- ▶ Op het schakelvlak “Overwrite Whitelist from Excel CSV” klikken, om de actuele Whitelist te overschrijven.




### 6.4.5 Menu “System”

Waarde	Beschrijving
<b>Backup Settings</b>	Uitvoeren van een back-up van de uitgevoerde instellingen. De instellingen onder “Installation Data”, “Production Settings” en “User Settings” (behalve “Wallbox Date and Time Configuration”) worden beveiligd en het back-up-bestand gedownload.
<b>Download System Logfile</b>	Downloaden van een logbestand. Deze is bestemd voor foutopsporing en kan alleen door MENNEKES worden uitgelezen.
<b>Restore Data from Backup</b>	<p>Uploaden van het onder “Backup Settings” gedownloade bestand. De in het bestand beveiligde instellingen worden overgenomen.</p> <p> De IP-instellingen en de naam van het apparaat worden bij het terugzetten van een back-up overschreven. Hierdoor kan het na de herstart tot een IP-adresconflict komen.</p> <ul style="list-style-type: none"> <li>▶ Apparaat van het netwerk scheiden en het IP-adres evenals de naam opnieuw instellen.</li> </ul> <p> Voor een snellere eerste installatie van meerdere AMTRON met gelijke instellingen gebruikt u een (master-) back-up met geactiveerde DHCP. Configureer na de Restore de netwerkinstellingen van de AMTRON op ieder apparaat afzonderlijk.</p>
<b>Update firmware</b>	Uploaden van de actuele besturingssoftware van het apparaat
<b>Reboot</b>	Opnieuw starten van het apparaat

### Procedure “Firmware Update”

De actuele besturingssoftware kan onder [www.AMTRON.info](http://www.AMTRON.info) worden gedownload.


- ▶ Het adres [www.AMTRON.info](http://www.AMTRON.info) in de adresregel van de internetbrowser invoeren.
- ▶ Het serienummer van uw apparaat in het invoerveld “Toegang” invoeren.
- ▶ In het bereik “Download” het schakelvlak “Software Update” selecteren.
- ▶ De actuele software (naam bijv. HCC3Application.bin) downloaden en opslaan.
- ▶ In de service-interface naar “System” > “Firmware Update” navigeren.
- ▶ De gedownloade besturingssoftware selecteren.
- ▶ Op het schakelvlak “Update AMTRON” klikken, om de software-update uit te voeren.
- ▶ De instructies opvolgen.

 Wordt de update voortijdig onderbroken (bijv. door spanningsuitval), moet het apparaat nieuw worden gestart (bijv. via het schakelvlak “Reboot”), voor een nieuwe update-poging wordt uitgevoerd.

## 6.5 Apparaat controleren

### Controle conform IEC 60364 (in Duitsland conform DIN VDE 0100) alsmede nationale voorschriften

Voer bij de eerste inbedrijfstelling en in de aangegeven onderhoudsintervallen een controle uit van het laadstation conform IEC 60364 (in Duitsland conform DIN VDE 0100) en de overeenkomstige geldende nationale voorschriften. De controle kan worden uitgevoerd in combinatie met het MENNEKES-testkastje en een testapparaat voor gestandaardiseerde testen. Het MENNEKES-testkastje simuleert daarbij de voertuigcommunicatie. Testkastjes zijn bij MENNEKES als toebehoren verkrijgbaar.

- ▶ Voor de goedkeuring van het apparaat een controle conform norm uitvoeren.
-  Gebruikshandleiding van het testkastje.

## 6.6 Tijdsynchronisatie

Bij de eerste inbedrijfstelling en na een stroomuitval langer dan vier uur, is een tijdsynchronisatie nodig.

De tijdsynchronisatie is via de MENNEKES Charge App of via de service-interface mogelijk.

### 6.6.1 Tijdsynchronisatie via de MENNEKES Charge App

De tijdsynchronisatie met een Smartphone / tablet via de MENNEKES Charge App gebeurt automatisch zodra een verbinding met het apparaat wordt gemaakt. Er hoeven geen andere handelingen meer uitgevoerd te worden.

### 6.6.2 Tijdsynchronisatie in de service-interface

De tijdsynchronisatie gebeurt in de service-interface onder "User Settings" > "Wallbox Date and Time Configuration".

- Onder "Alignment with Browser Time" worden de gegevens van de internetbrowser overgenomen.
- Onder "Manual Configuration" worden de gegevens handmatig ingevoerd.

"Timezone Offset" is het verschil van de lokale tijdzone en de Coordinated Universal Time (UTC, wereldtijd) in minuten.



#### Voorbeeld voor Duitsland en Midden Europa

De afwijking van de lokale tijdzone van UTC bedraagt 1 uur, dus moet de parameter "Timezone Offset" op 60 minuten worden ingesteld.

## 6.7 MENNEKES Charge App



Het bedienen van het apparaat met de MENNEKES Charge App is in de bedrijfsmodus "SCU" niet mogelijk.

Het bedienen van het apparaat gebeurt met een mobiel eindapparaat (smartphone, tablet) via de MENNEKES Charge App. U kunt het apparaat op afstand besturen en de lopende procedure op elk moment starten of stoppen. Alle informatie over de lopende lading wordt weergegeven.



Een functiebeschrijving van de MENNEKES Charge App vindt u op YouTube onder "MENNEKES Charge App" in het Duits, Engels en Nederlands evenals onder QR-code hiernaast.

Afb.: 18. Video "MENNEKES Charge App" (Engels)

### Voorwaarden:

Om de MENNEKES Charge App met het apparaat te verbinden, moet aan de volgende voorwaarden zijn voldaan:

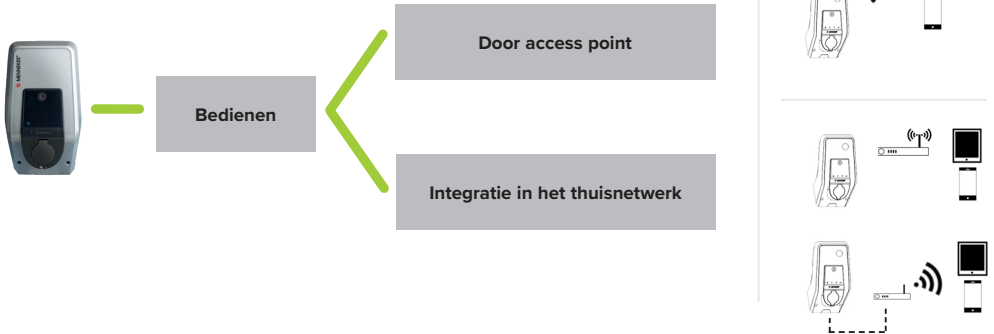
- Uw mobiele eindapparaat heeft het besturingssysteem IOS of Android.
- Installatie van de MENNEKES Charge App op het mobiel eindapparaat. Deze is gratis beschikbaar in de Apple App Store en in de Google Play Store.
- Het apparaat is ingeschakeld en bedrijfsklaar.



Bij eindapparaten met het besturingssysteem Android moet u evt. het netwerk voor mobiele telefonie-gegevensdiensten deactiveren.

## 6.7.1 Netwerkverbinding met MENNEKES Charge App

Om een verbinding tussen het mobiele eindapparaat en de MENNEKES Charge App tot stand te brengen, zijn er twee mogelijkheden:



NL

**i** Voor sommige taken is de invoer van een PIN-code noodzakelijk. Deze treft u aan op het installatiegegevensblad. Als u tien keer een onjuiste PIN-code invoert, wordt de invoer van de PIN-code vijf minuten lang geblokkeerd.

### Door access point

**i** Het access point is altijd actief, wanneer het apparaat niet met WLAN in een thuisnetwerk is geïntegreerd of geen WLAN-netwerk beschikbaar is.

- ▶ WLAN op het eindapparaat activeren.
- ▶ Naar beschikbare WLAN-netwerken zoeken.
- ▶ Het netwerk van het gewenste apparaat selecteren. De naam wordt samengesteld uit de productnamen en het MAC-adres van het apparaat (bijvoorbeeld AMTRON\_7C70BCxxx).
- ▶ WLAN WPA2 Key (installatiegegevensblad) invoeren en met het netwerk verbinden.

### Integratie in het thuisnetwerk

Is het apparaat en het eindapparaat in het thuisnetwerk geïntegreerd, is geen verdere configuratie noodzakelijk.

→ “6.3.2 In het thuisnetwerk integreren”

## 6.7.2 Verbinding met het apparaat

### Automatische verbinding

- ▶ MENNEKES Charge App openen.
- ▶ Tik op “Wallbox zoeken” om de beschikbare apparaten in uw netwerk te zoeken.
- ▶ Is het gewenste apparaat gevonden, aan de hand van het serienummer (SNR) selecteren (installatiegegevensblad).
- ▶ Voer PIN1 (APP PIN) van het apparaat in en wijzig de naam, indien nodig.
- ▶ Bevestig de invoer met “Opslaan”.

### Handmatige verbinding

In zeldzame gevallen wordt het apparaat niet automatisch gevonden. U heeft dan de mogelijkheid om het apparaat handmatig aan te sluiten.

- ▶ Tik op “Handmatig instellen”
- ▶ IP-adres en de bijbehorende PIN1 (APP PIN) van het apparaat invoeren en indien nodig naam wijzigen.
- IP Adresse als Access Point: 172.31.0.1
- IP-adres bij integratie in het thuisnetwerk: Afhankelijk van de configuratie
  - ➔ “6.3.2 In het thuisnetwerk integreren”
- ▶ Bevestig de invoer met “Opslaan”.

## 7. Reparatie

### GEVAAR

#### Gevaar voor elektrische schokken bij beschadigde apparaten

Bij gebruik van een beschadigd apparaat bestaat het gevaar op een elektrische schok.

- ▶ Gebruik het apparaat niet wanneer deze schade vertoont.
- ▶ Kenmerk het beschadigde apparaat, zodat dit niet door andere personen gebruikt wordt.
- ▶ Verhelp schade onmiddellijk.
- ▶ Neem het apparaat evt. buiten bedrijf,

#### Aanbevolen onderhoudsintervallen

Controle-intervallen van laadinfrastructuur voor elektrische voertuigen in overeenstemming met het DGUV-voorschrift 3.

Component	Onderhoudswerk	Verantwoordelijke
<b>Dagelijks / bij elke lading</b>		
<b>Apparaat</b>	Visuele inspectie op defecten	Gebruiker / exploitant
	Controle van de operationele gereedheid	Exploitant
<b>Halfjaarlijks</b>		
<b>Aardlekbeveiligingsvoorziening</b>	Functiecontrole	Exploitant / elektromonteur
<b>Laadkabel</b>	Herhaling van de metingen en inspecties conform VDE 0701/702	Elektromonteur
<b>Jaarlijks</b>		
<b>Apparaat</b>	Herhaling van de metingen en inspecties conform VDE 0105-100	Elektromonteur

- ▶ Documenteer het onderhoud voldoende.
- ▶ Vraag eventueel een onderhoudsprotocol bij de support van MENNEKES aan.
- ➔ “1.1 Service”



Een onderhoudsovereenkomst verzekert een regelmatige controle.

## 8. Storing oplossen

### Neem voor de foutoplossing de volgende volgorde in acht:

1. Foutcode in de MENNEKES Charge App aflezen.
2. Apparaat drie minuten scheiden van het voedingsnet.
3. Controleer de volgende aspecten:
  - Het apparaat is correct aangesloten en geconfigureerd.
  - Er is een spanningsvoorziening en een netwerkverbinding.
  - De software is actueel.
  - Alle klempunten zijn vast.
  - De kabels zijn in een correcte toestand.
4. Storing verhelpen door middel van foutcodes.
5. Neem indien nodig contact op met uw verantwoordelijke servicepartner.
6. Storing eventueel met de multifunctionele resp. stopknop bevestigen of het apparaat drie minuten van het voedingsnet scheiden.

 Gebruikshandleiding AMTRON Xtra (E/R), Premium (E/R/W): “5.5 Multifunctionele schakelaar”

 Gebruikshandleiding AMTRON Xtra (E/R), Premium (E/R/W): “5.6 Stopknop”

### 8.1 Foutcodes


Voor gedetailleerde foutdiagnose worden foutcodes in de service-interface en in de MENNEKES Charge App uitgegeven.

#### Oproep in de service-interface

- ▶ Navigeren naar “Production Settings”.
- ✓ Onder “HCC3 Error Code” bevindt zich de foutcode.

#### Oproep in de MENNEKES Charge App

- ▶ Navigeren naar “Wallbox configureren” > “Wallbox-gegevens”.
- ✓ Onder “Actuele foutcode” bevindt zich de foutcode.

Foutcode	Betekenis	Activeringsschakelaar (voorbeelden)	Oplissing
00	Geen fout		
10	Installatiefout	Fasevolgorderelais foutief (bijvoorbeeld verkeerd draaiveld, ontbrekende fase)	<ul style="list-style-type: none"> <li>▶ Voedingsspanning controleren.</li> <li>➔ “6.2 Spanningsvoorziening bewaken”</li> </ul>
		Aardlek- resp. installatieautomaat geactiveerd	<ul style="list-style-type: none"> <li>▶ Aardlek- resp. installatieautomaat inschakelen.</li> <li> Gebruikshandleiding AMTRON Xtra (E/R), Premium (E/R/W): “5.5 Multifunctionele schakelaar”</li> </ul>
11	Controllerfout	Apparaat reageert niet	<ul style="list-style-type: none"> <li>▶ Storing bevestigen.</li> </ul>
12	Foutieve configuratie	Laden niet mogelijk	<ul style="list-style-type: none"> <li>▶ Instellingen in de service-interface controleren.</li> <li>▶ Wanneer LED-Infoveld permanent brandt: Storing bevestigen.</li> </ul>
13	Te hoge temperatuur	Interne temperatuursensor geactiveerd (bij > 60° C)	<ul style="list-style-type: none"> <li>▶ Het apparaat laten afkoelen.</li> <li>▶ Locatie controleren.</li> <li>➔ “5.1 Keuze van de plaats van opstelling”</li> <li>▶ Storing bevestigen.</li> </ul>

14	Spiegel-contactfout	Relais kleeft of niet aangedraaid	<ul style="list-style-type: none"> <li>▶ Relais controleren en eventueel vervangen.</li> <li>▶ Storing bevestigen.</li> </ul>
		Spiegelcontact defect	<ul style="list-style-type: none"> <li>▶ Spiegelcontact controleren en eventueel vervangen.</li> <li>▶ Storing bevestigen.</li> </ul>
15	Apparaattijd ongeldig	Ongeldige of geen systeem-tijd	→ "6.6 Tijdsynchronisatie"
16	Energie Manager verbindingfout	Geen verbinding met de energiemanager	<ul style="list-style-type: none"> <li>▶ Netwerk- en energiemanager-instellingen in de service-interface controleren.</li> <li>▶ Controleer de LAN- / WLAN-verbinding.</li> </ul>
30	Starten apparaat mislukt	Het apparaat start niet of bevindt zich na de start in foutieve toestand	<ul style="list-style-type: none"> <li>▶ Haal het apparaat drie minuten van de voeding en start het opnieuw op.</li> <li>▶ Storing bevestigen.</li> </ul>
31	Interne tests mislukt	Apparaat start niet	<ul style="list-style-type: none"> <li>▶ Haal het apparaat drie minuten van de voeding en start het opnieuw op.</li> <li>▶ Storing bevestigen.</li> </ul>
32	HMI niet verbonden	Led-infoveld donker en laden niet mogelijk	<ul style="list-style-type: none"> <li>▶ Kabelverbinding HMI controleren en eventueel herstellen.</li> <li>▶ Storing bevestigen.</li> </ul>
50	Laadkabel verkeerd ingestoken	Laden niet mogelijk	▶ Laadkabel uittrekken en weer insteken.
51	Verkeerde kabel	Laden niet mogelijk	▶ Controleer de laadkabel en vervang deze eventueel.
52	Communicatie met het voertuig gestoord	Laden niet mogelijk	<ul style="list-style-type: none"> <li>▶ Haal het apparaat drie minuten van de voeding en start het opnieuw op.</li> <li>▶ Wanneer LED-infoveld permanent brandt: Storing bevestigen.</li> <li>▶ Controleer de laadkabel en vervang deze eventueel.</li> </ul>
100 (alleen bij bedrijfsmodus "SCU")	Geen communicatie met ACU	Apparaat ontvangt geen gegevens van de ACU	<ul style="list-style-type: none"> <li>▶ Configuratie van de ACU controleren.</li> <li>▶ RS-485-bus controleren</li> <li>▶ Haal het apparaat drie minuten van de voeding en start het opnieuw op.</li> </ul>
101 (alleen bij bedrijfsmodus "SCU")	RS-485 bus Fouten	Geen verbinding met RS-485-bus	<ul style="list-style-type: none"> <li>▶ RS-485-bus opnieuw initialiseren.</li> </ul> Vanaf HCC 3-softwareversie 1.08 wordt de RS-485-bus automatisch na enige tijd geïnitieerd en de storing verholpen.
102 (alleen bij bedrijfsmodus "SCU")	Onderhoud	In de service-interface van de ACU wordt onderhoud uitgevoerd	Zodra het onderhoud is afgesloten, wordt de foutcode niet meer getoond.
103 (alleen bij bedrijfsmodus "SCU")	Oplaadpunt gedeactiveerd	Het oplaadpunt werd in de service-interface van de ACU gedeactiveerd	<ul style="list-style-type: none"> <li>▶ Navigeer naar "Startpagina" &gt; "Setup" &gt; "SCU-setup" in de service-interface van de ACU.</li> <li>▶ Deactiveer "SCU Disabled".</li> </ul> 📖 Installatiehandleiding MENNEKES ACU / SCU
255	Onbekende fout		

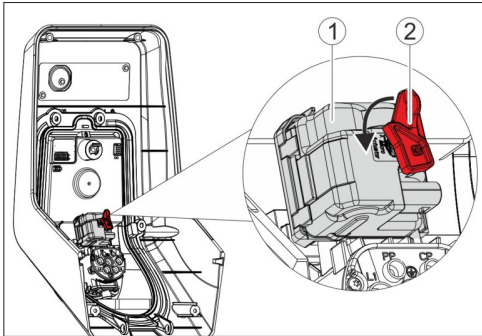
## 8.2 Reserveonderdelen

Zijn voor de probleemoplossing reserve- of toebehoorde- len noodzakelijk, moeten deze eerst worden gecontroleerd op identiek ontwerp.

- ▶ Uitsluitend originele reserveonderdelen en accessoires gebruiken, die door MENNEKES geproduceerd en / of vrijgegeven zijn.

## 8.3 Laadstekker noodontgrendelen

Bij de uitval de ontgrendelingsfunctie kan de laadstekker door de actuator op het contactdoospaneel mechanisch vergrendeld zijn. De laadstekker kan niet worden uitgetrokken en moet handmatig worden ontgrendeld.



Afb.: 19. Laadstekker noodontgrendelen

- ▶ Apparaat openen.
- "5.4 Apparaat openen"
- ▶ Rode hendel (2) op de vierkante as van de actuator (1) steken. De rode hendel is in de buurt van de actuator bevestigd met een kabelbinder.
- ▶ Rode hendel aan de actuator 90° linksom draaien.
- ▶ Laadstekker uittrekken.
- ▶ Rode hendel verwijderen en de hendel in de buurt van de actuator met een kabelbinder bevestigen.
- ▶ Apparaat sluiten.
- "5.8 Apparaat sluiten"

## 9. Buitenbedrijfstelling en demontage

### Leitungen afkoppelen

- ▶ Apparaat openen.
- "5.4 Apparaat openen"
- ▶ Voedings-, gegevens-, en stuurleiding afklemmen.
- ▶ Kabels door de membraanschroefaansluiting uit de behuizing leiden.

### Apparaat demonteren

- ▶ Afsluitstop en schroeven verwijderen.
- ▶ Apparaat van de wand nemen.
- ▶ Apparaat sluiten.
- "5.8 Apparaat sluiten"

## 10. Opslag

Een juiste opslag kan de bedrijfszekerheid van het apparaat positief beïnvloeden en in stand houden.

- ▶ Apparaat voor de opslag reinigen.
- ▶ Apparaat in de originele verpakking of met geschikte verpakkingsmaterialen schoon en droog opslaan.
- ▶ Neem de toegestane opslagcondities in acht.

### Toegestane opslagcondities

Opslagtemperatuur	-25°C... + 40 °C
Gemiddelde temperatuur in 24 uur	< 35 °C
Relatieve luchtvochtigheid	max. 95 % (niet-condenserend)

## 11. Verwijdering

Het apparaat en de verpakking moeten aan het einde van de gebruiksduur overeenkomstig de voorschriften worden afgevoerd. Voor de verwijdering en de bescherming van het milieu moeten de landelijke wettelijke voorschriften van het gebruiksland in acht worden genomen.

Apparaten en accu's mogen niet worden weggegooid bij het afval.

- ▶ Voer het verpakkingsmateriaal af naar daarvoor aange-  
wezen containers.
- ▶ Voer oude apparaten en accu's af via uw dealer.

## 12. Accessoires

Toebehoren zoals beschermende daken of laadkabels vindt u op onze homepage onder "Toebehoren".

<https://www.chargeupyourday.com/>



## 13. Verklarende woordenlijst

Begrip	Toelichtende informatie
<b>Aardlek- schakelaar</b>	Aardlekschakelaar Type A = pulsstroomgevoelig Type B = gevoelig voor alle strooms- oorten
<b>ACU</b>	Accounting Control Unit Eenheid voor communicatie met de SCU's / HCC 3's van de laadstations en voor aansluiting op backend systemen. Een ACU is in de eMobility-Gateway en in laadzuilen Smart gemonteerd.
<b>Backend- systeem</b>	Infrastructuur voor het aansturen van laadstations en voor het beheren van persoonlijke toegangsgegevens.
<b>CP</b>	Control Pilot Kabel in de stekkervoorziening voor communicatie tussen voertuig en apparaat.

<b>eMobility-Gate- way</b>	MENNEKES eMobility-Gateway voor intelligente netwerkvorming van laadsystemen en voor koppeling met backend-systemen.
<b>HCC 3</b>	Eenheid voor de besturing van het laadproces en de communicatie met het voertuig (bij mode-3-oplading)
<b>Installatie- automaat</b>	Leidingveiligheidsschakelaar
<b>Modus 3 (IEC 61851)</b>	Laadmodus voor voertuigen met com- municatie-interface op laadcontactdo- zen type 2.
<b>PP</b>	Proximity Pilot of Plug Present Contact voor het vastleggen van de stroomcapaciteit van de laadleiding en voor het activeren van de wegreijdblok- kering.
<b>RFID</b>	Autorisatiemogelijkheid via RFID-kaart op de apparaten.
<b>RS-485 bus</b>	Interface-standaard voor digitale gege- vensoverdracht. In het onderhavige geval: verbinding tussen ACU en tot max. 16 SCU's.
<b>SCU</b>	Socket Control Unit Eenheid voor het aansturen van het afzonderlijke laadpunt en voor de com- municatie met het voertuig.
<b>Type 2 (IEC 62196-2)</b>	Een- en driefasig laadcontactmateriaal met identieke contactbezetting voor laadvermogens van 3,7 tot 44 kW AC.
<b>UID</b>	User Identifier Gebruiker-identificatie op een compu- ter.
<b>Whitelist</b>	Interne database voor beheer van gebruikersgegevens (bijv. RFID- kaarten).



# Table des matières

<b>1.</b>	<b>À propos du présent document.....</b>	<b>2</b>	<b>6.</b>	<b>Mise en service .....</b>	<b>17</b>
1.1	Service après-vente (S.A.V.).....	2	6.1	Mise en marche de l'appareil.....	17
1.2	Mentions d'avertissement.....	2	6.2	Surveillance de l'alimentation électrique .....	17
1.3	Symboles utilisés.....	3	6.3	Connexion réseau.....	17
			6.3.1	Configuration de la connexion réseau.....	18
<b>2.</b>	<b>Pour votre sécurité .....</b>	<b>3</b>	6.3.2	Intégration au réseau domestique .....	19
2.1	Groupes cibles.....	3	6.4	Configuration via l'interface de service .....	21
2.2	Utilisation conforme à l'usage prévu.....	3	6.4.1	Menu « Production Settings ».....	21
2.3	Utilisation non conforme.....	4	6.4.2	Menu « Installation Settings ».....	22
2.4	Consignes de sécurité fondamentales .....	4	6.4.3	Menu « User Settings ».....	23
2.4.1	Observation des particularités locales.....	4	6.4.4	Menu « Whitelist » .....	25
2.4.2	Observation du devoir de surveillance.....	4	6.4.5	Menu « System » .....	27
2.4.3	État réglementaire .....	4	6.5	Contrôle de l'appareil .....	27
<b>3.</b>	<b>Description du produit .....</b>	<b>5</b>	6.6	Synchronisation de l'horloge.....	28
3.1	Contenu de la livraison.....	5	6.6.1	Synchronisation de l'horloge via MENNEKES Charge APP .....	28
3.2	Plaque signalétique .....	5	6.6.2	Synchronisation de l'horloge dans l'interface de service.....	28
3.3	Structure de l'appareil .....	6	6.7	MENNEKES Charge APP.....	28
3.4	Équipement optionnel .....	8	6.7.1	Connexion réseau avec l'application MENNEKES Charge APP.....	29
<b>4.</b>	<b>Caractéristiques techniques .....</b>	<b>9</b>	6.7.2	Connexion à l'appareil.....	30
<b>5.</b>	<b>Installation .....</b>	<b>10</b>	<b>7.</b>	<b>Entretien.....</b>	<b>30</b>
5.1	Choix de l'emplacement.....	10	<b>8.</b>	<b>Dépannage .....</b>	<b>31</b>
5.2	Conditions ambiantes admissibles.....	10	8.1	Codes d'erreur.....	31
5.3	Installation à la charge du client.....	10	8.2	Pièces de rechange .....	33
5.3.1	Ligne d'alimentation.....	11	8.3	Déverrouillage d'urgence de la fiche de charge ..	33
5.3.2	Protection .....	11	<b>9.</b>	<b>Mise hors service et démontage .....</b>	<b>33</b>
5.3.3	Pose des lignes d'alimentation, des lignes de données et des lignes pilotes .....	11	<b>10.</b>	<b>Stockage .....</b>	<b>33</b>
5.4	Ouverture de l'appareil .....	12	<b>11.</b>	<b>Mise au rebut.....</b>	<b>34</b>
5.5	Montage de l'appareil.....	12	<b>12.</b>	<b>Accessoires.....</b>	<b>34</b>
5.5.1	Distances à observer pendant le montage .....	12	<b>13.</b>	<b>Glossaire .....</b>	<b>34</b>
5.5.2	Fixation murale .....	12			
5.6	Branchement électrique.....	13			
5.6.1	Branchement de la ligne d'alimentation.....	13			
5.6.2	Branchement de la connexion réseau .....	13			
5.6.3	Raccordement du signal de commutation tarifaire ..	14			
5.6.4	Connexion via bus RS-485.....	15			
5.7	Configuration d'un appareil triphasé pour un fonctionnement monophasé.....	16			
5.8	Fermeture de l'appareil.....	16			

# 1. À propos du présent document

L'AMTRON®, ci-après dénommé « appareil », existe en différentes variantes. La variante de votre appareil est indiquée sur la plaque signalétique. Le présent document s'applique aux variantes suivantes de l'appareil :

- AMTRON Xtra
- AMTRON Xtra E
- AMTRON Xtra R
- AMTRON Premium
- AMTRON Premium E
- AMTRON Premium R
- AMTRON Premium W

Le présent manuel s'adresse exclusivement aux électriciens spécialisés et contient des remarques visant à garantir une installation en toute sécurité. Des remarques à propos de l'utilisation et les explications des fonctions sont disponibles dans le manuel d'utilisation.

Observez toutes les documentations supplémentaires pour l'utilisation de l'appareil. Conservez tous les documents afin de pouvoir les consulter ultérieurement et remettez-les le cas échéant au nouvel exploitant.

La version allemande du présent manuel est la version originale. Toutes les autres versions en langues étrangères sont des traductions du manuel d'origine.

MENNEKES se réserve le droit de modifier le logiciel indépendamment de la description dans le présent manuel. Le présent manuel repose sur la version 1.09 du logiciel AMTRON®.

Copyright © 2018 MENNEKES Elektrotechnik GmbH & Co. KG

## 1.1 Service après-vente (S.A.V.)

Si vous avez des questions à propos de l'appareil, veuillez vous adresser à votre partenaire S.A.V. compétent. Vous trouverez les coordonnées de tous les interlocuteurs dans votre pays sur notre site web, dans la rubrique « Recherche de partenaires ».

Pour contacter directement MENNEKES, utilisez le formulaire sous « Contact » à l'adresse [www.chargeupyourday.com](http://www.chargeupyourday.com)



Pour un traitement rapide, veuillez préparer les informations suivantes :

- Désignation du type / numéro de série (voir plaque signalétique sur l'appareil)

Sous [www.amtron.info](http://www.amtron.info), vous trouverez toujours les informations actuelles, les mises à jour du logiciel, les protocoles des modifications et les questions fréquemment posées à propos de l'AMTRON. À cet effet, gardez le numéro de série à portée de main.

Vous trouverez de plus amples informations à propos de l'électromobilité sur notre site web, dans la rubrique « FAQ ».  
<https://www.chargeupyourday.com/faqs/>



## 1.2 Mentions d'avertissement

### Avertissement, dommages corporels



Cette mention d'avertissement indique un danger immédiat entraînant de très graves blessures, voire la mort.



Cette mention d'avertissement indique une situation dangereuse pouvant entraîner la mort ou de graves blessures.



Cette mention d'avertissement indique une situation dangereuse pouvant entraîner des blessures légères.

### Avertissement, dommages matériels



Cette mention d'avertissement indique une situation dangereuse pouvant provoquer des dommages matériels.

### 1.3 Symboles utilisés



Le symbole accompagne les activités strictement réservées aux électriciens spécialisés.



Le symbole accompagne une remarque importante.



Ce symbole accompagne une information complémentaire utile.

- ▶ Ce symbole accompagne une action à réaliser.
- Ce symbole accompagne une énumération.
- Ce symbole accompagne un renvoi vers un autre chapitre du manuel.
- 📄 Ce symbole accompagne un renvoi vers un autre document.
- ✓ Ce symbole accompagne un résultat.

## 2. Pour votre sécurité

### 2.1 Groupes cibles

#### Électricien spécialisé



Les électriciens spécialisés disposent d'une formation reconnue en électrotechnique. En raison de ces connaissances spécialisées, ils sont autorisés à réaliser les travaux électrotechniques décrits dans le présent manuel.

Exigences envers un électricien spécialisé :

- Connaissance des consignes générales et particulières de sécurité et de prévention des accidents.
- Connaissance des règlements électrotechniques.
- Connaissance des prescriptions nationales.
- Aptitude à identifier les risques et à éviter d'éventuels dangers.

### 2.2 Utilisation conforme à l'usage prévu

L'AMTRON® est une station de charge conçue pour une utilisation dans le secteur semi-privé et le secteur privé, par ex. les terrains privés, les parkings d'entreprise et les dépôts, où l'accès est limité.

L'appareil a uniquement été conçu en vue de la recharge de véhicules électriques.

- Charge selon mode 3 conformément à la norme CEI 61851-1.
- Dispositifs de connexion conformes à la norme CEI 62196.

L'appareil est exclusivement prévu en vue d'un montage stationnaire et peut être employé en intérieur comme en extérieur.

L'appareil peut être exploité comme point de charge isolé ou dans un groupe de plusieurs appareils avec un système de gestion. La mise en réseau de plusieurs appareils s'effectue à l'aide d'une ACU de MENNEKES. Une ACU est intégrée au MENNEKES eMobility-Gateway et à la station de recharge Smart.

Dans certains pays, il existe des prescriptions légales, qui exigent une protection supplémentaire contre les décharges électriques. L'utilisation d'un obturateur constitue une éventuelle mesure de précaution supplémentaire. L'exploitation de l'appareil est exclusivement autorisée à condition d'observer toutes les prescriptions nationales et internationales. Les prescriptions internationales suivantes ou la transposition nationale respective doivent notamment être observées :

- CEI 61851-1
- CEI 62196-1
- CEI 60364-7-722

Toutes les informations dans le présent manuel sont strictement réservées à un électricien spécialisé.

Lisez et observez le présent manuel et toutes les documentations supplémentaires pour l'utilisation de l'appareil.

## 2.3 Utilisation non conforme

L'utilisation de l'appareil n'est sûre que dans le cadre d'une utilisation conforme. Toute autre utilisation ainsi que les modifications de l'appareil sont réputées non conformes et sont donc interdites.

L'exploitant est responsable de l'utilisation conforme et en toute sécurité.

La société MENNEKES Elektrotechnik GmbH & Co. KG décline toute responsabilité pour les conséquences résultant d'une utilisation non conforme.

## 2.4 Consignes de sécurité fondamentales

### 2.4.1 Observation des particularités locales

En l'absence d'adaptation de l'installation aux particularités locales (par ex. longueur de la ligne d'alimentation), la sécurité d'exploitation en est affectée. Les personnes s'exposent alors à un risque de graves blessures, voire de mort.

- ▶ Adapter l'installation aux particularités locales.

### 2.4.2 Observation du devoir de surveillance

Les personnes, en particulier les enfants et les animaux, qui ne sont pas en mesure d'identifier les dangers potentiels ou uniquement dans une certaine mesure, constituent un danger pour leur propre sécurité et la sécurité des autres personnes.

- ▶ Les maintenir à l'écart de l'appareil, du câble de charge, des outils et de l'emballage.

### 2.4.3 État réglementaire

#### Appareil endommagé

Si l'appareil comporte des dommages ou des vices, par ex. un boîtier défectueux ou des composants manquant, son utilisation peut s'accompagner de graves blessures par électrocution.

- ▶ Éviter toute collision et manipulation non conforme.
- ▶ En présence de dommages ou des vices, ne pas utiliser l'appareil.
- ▶ Le cas échéant, marquer l'appareil endommagé afin d'exclure toute utilisation par d'autres personnes.
- ▶ Immédiatement éliminer les dommages.
- ▶ Le cas échéant, mettre hors service l'appareil.

#### Maintenance non conforme

Une maintenance non conforme peut compromettre la sécurité d'exploitation de l'appareil et provoquer des accidents. Les personnes s'exposent alors à un risque de graves blessures, voire de mort.

- ▶ Observer le calendrier de maintenance.
- ▶ Réaliser la maintenance aux intervalles prévus (semestriels ou annuels).
- ▶ Le cas échéant, signer un contrat de maintenance.

### 3. Description du produit

Tous les appareils ne sont pas forcément identiques, leur équipement peut varier en fonction des exigences du client ou de prescriptions nationales. Selon le modèle, l'apparence de l'appareil peut diverger des représentations dans le présent manuel.

#### 3.1 Contenu de la livraison

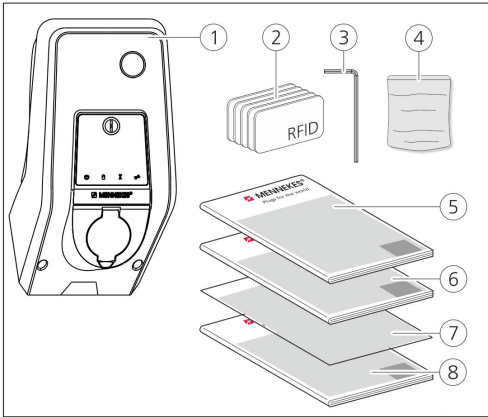


Fig.: 1. Contenu de la livraison

1. Appareil
2. Cartes RFID (2 cartes maître, 3 cartes utilisateurs) <sup>1)</sup>
3. Clé mâle coudée pour vis à six pans creux
4. Sachet avec matériel de fixation (vis, chevilles, bouchon de fermeture)
5. Manuel d'utilisation
6. Guide d'installation
7. Fiche technique de configuration
8. Gabarit de perçage

<sup>1)</sup> En option

En cas de perte de la fiche technique de configuration, il ne sera plus possible d'utiliser certaines fonctions ou de procéder à la configuration.



- ▶ Soigneusement conserver la fiche technique de configuration.
- ▶ En cas de perte, contacter l'assistance technique de MENNEKES.
- ➔ « 11 Service après-vente (S.A.V.) »

L'appareil peut être exploité avec ou sans l'application MENNEKES Charge APP. L'application MENNEKES Charge APP n'est pas comprise dans l'étendue de la livraison. Elle peut cependant gratuitement être téléchargée dans l'App Store et dans le Play Store de Google.



MENNEKES recommande d'exploiter l'appareil avec l'application MENNEKES Charge APP.

FR

#### 3.2 Plaque signalétique

La plaque signalétique contient toutes les caractéristiques importantes de l'appareil. La plaque signalétique représentée est un spécimen.

- ▶ Observez la plaque signalétique sur votre appareil. La plaque signalétique se trouve sur la partie inférieure du boîtier.

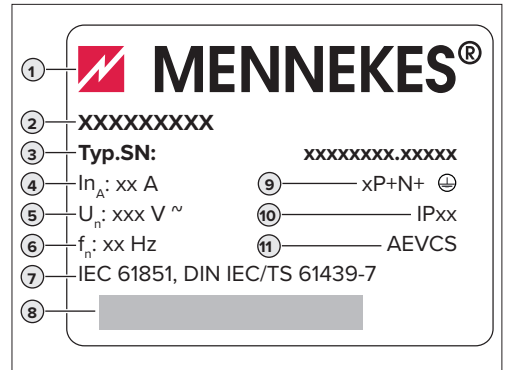


Fig.: 2. Plaque signalétique (spécimen)

1. Fabricant
2. Modèle
3. N° d'article / de série
4. Courant assigné
5. Tension nominale
6. Fréquence
7. Norme
8. Code-barres
9. Nombre de pôles
10. Indice de protection
11. Utilisation

### 3.3 Structure de l'appareil

Le boîtier de l'appareil est divisé en trois parties et se compose de la partie inférieure et de la partie supérieure du boîtier ainsi que du panneau avant.

Le modèle du panneau avant dépend de la variante de l'appareil.

#### Vue de face

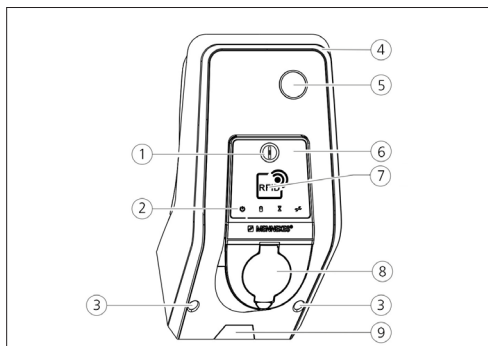


Fig.: 3. Vue de face (exemple : avec prise de charge du type 2 en vue de l'utilisation d'un câble de charge distinct)

1. Touche multifonction <sup>1)</sup>
2. Champ d'informations à DEL
3. Vis de fixation pour la partie supérieure du boîtier
4. Partie supérieure du boîtier
5. Compteur d'énergie avec regard
6. Panneau avant
7. Lecteur de cartes RFID <sup>1)</sup>
8. Prise de charge du type 2 avec couvercle rabattable <sup>1)</sup>
9. Évidement prédécoupé pour ligne d'alimentation / caniveau électrique

<sup>1)</sup> En option

#### Vue de derrière

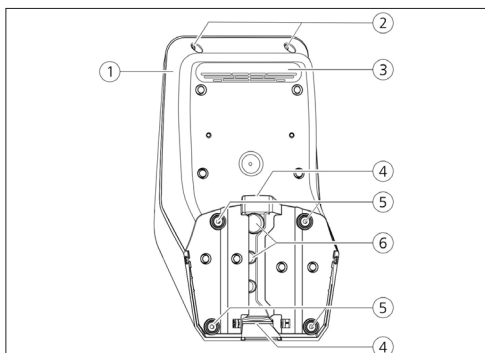


Fig.: 4. Vue de derrière (exemple)

1. Partie inférieure du boîtier
2. Vis de fixation pour la partie supérieure du boîtier
3. Sortie d'air
4. Évidement pour ligne d'alimentation / caniveau électrique
5. Trous de fixation
6. Entrées de câbles

#### Intérieur du panneau avant

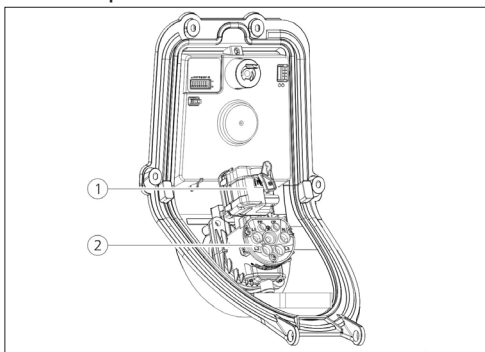


Fig.: 5. Intérieur du panneau avant (exemple : avec prise de charge du type 2 en vue de l'utilisation d'un câble de charge distinct)

1. Actionneur <sup>1)</sup> (verrouillage fiche)
2. Prise de charge du type 2 avec obturateur <sup>1)</sup>

<sup>1)</sup> En option

### Intérieur de la partie inférieure du boîtier

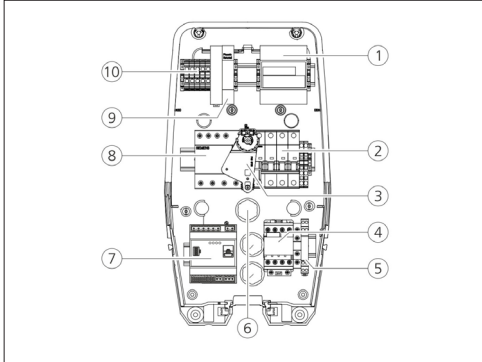


Fig.: 6. Intérieur de la partie inférieure du boîtier (exemple)

1. Compteur d'énergie
2. Disjoncteur de protection (en option avec limiteur de courant de travail) <sup>1)</sup>
3. Organe de commande pour touche multifonction <sup>1)</sup>
4. Contacteur de charge
5. Relais d'ordre des phases
6. Entrées de câbles
7. Commande (HCC 3)
8. Interrupteur différentiel (DDR) <sup>1)</sup>
9. Bloc d'alimentation
10. Bornes de connexion pour l'alimentation sur secteur

<sup>1)</sup> En option

### HCC 3

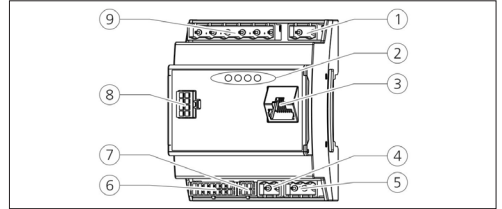


Fig.: 7. HCC 3 (exemple)

1. Barrette de connexion commutation tarifaire
2. DEL d'état
3. Port réseau (RJ45)
4. Barrette de connexion alimentation électrique 12 V CC
5. Barrette de connexion bus RS-485
6. Barrette de connexion prise de charge
7. Barrette de connexion compteur S0
8. Barrette de connexion panneau avant
9. Barrette de connexion signal basse tension 230 V CA

Le HCC 3 propose cinq modes de fonctionnement qui peuvent également être modifiés durant le fonctionnement en fonction de la configuration.

📖 Manuel d'utilisation AMTRON Xtra (E/R), Premium (E/R/W) « 5.1 Description fonctionnelle des modes de fonctionnement »




La disponibilité des différents modes de fonctionnement et fonctions dépend de l'équipement et de la configuration de l'appareil. La configuration s'effectue à partir d'un navigateur web sur l'interface de service.

### 3.4 Équipement optionnel

	Lecteur de cartes RFID	Protection	Élément de commande
<b>Premium E</b> (variante UE)	Lecteur de cartes RFID	-	Bouton Stop
<b>Xtra E</b> (variante UE)	-	-	Bouton Stop
<b>Premium R</b> (variante UE)	Lecteur de cartes RFID	Protection des personnes (disjoncteur différentiel (DDR))	Touche multifonction
<b>Xtra R</b> (variante UE)	-	Protection des personnes (disjoncteur différentiel (DDR))	Touche multifonction
<b>Premium W</b> (variante UE)	Lecteur de cartes RFID	Protection des personnes et de circuit (disjoncteur différentiel et disjoncteur de protection) avec limiteur de courant de travail	Touche multifonction
<b>Premium</b> (variante allemande)	Lecteur de cartes RFID	Protection des personnes et de circuit (disjoncteur différentiel et disjoncteur de protection)	Touche multifonction
<b>Xtra</b> (variante allemande)	-	Protection des personnes et de circuit (disjoncteur différentiel et disjoncteur de protection)	Touche multifonction



## 4. Caractéristiques techniques

Capacité de charge mode 3 [kW]		3,7	7,4	11	22
Tension nominale $U_N$ [V] CA $\pm 10$ %		230	230	400	400
Fréquence nominale $f_N$ [Hz]		50			
Courant nominal $I_{nA}$ [A]		16	32	16	32
Fusible de puissance maximal [A]		Conformément à la plaque signalétique / configuration			
Indice de protection		<ul style="list-style-type: none"> <li>■ Appareil avec câble de charge raccordé à demeure : IP 44</li> <li>■ Appareil avec couvercle rabattable : IP 54</li> </ul>			
Classe de protection		II 			
Dimensions H x L x P [mm]		474 x 259 x 220			
Poids [kg]		5 – 8,5			
Tension assignée d'isolement $U_I$ [V]		500			
Résistance aux ondes de surtension assignée $U_{imp}$ [kV]		4			
Courant assigné d'un point de charge $I_{nC}$ [A]		16, monoph.	32, monoph.	16, triph.	32, triph.
Courant conditionnel de court-circuit assigné $I_{cc}$ [kA]		10			
Facteur de diversité assigné RDF		1			
Degré d'encrassement		3			
Catégorie de surtension		III			
Système en fonction du type de prise de terre		TN / TT			
Installation		Plein air ou en intérieur			
Stationnaire / portatif		Stationnaire			
Utilisation		Ensembles pour borne de charge de véhicules électriques (AEVCS)			
Forme extérieure		Montage mural			
Classification CEM		A+B			
Résistance aux chocs		IK08			
Réglette à bornes ligne d'alimentation	Bornes de connexion [mm <sup>2</sup> ]	3 x 6	3 x 10	5 x 6	5 x 10
	Plage de serrage [mm <sup>2</sup> ]	rigide 3 x 6 flexible 3 x 4	rigide 3 x 10 flexible 3 x 6	rigide 5 x 6 flexible 5 x 4	rigide 5 x 10 flexible 5 x 6
	Couple de serrage [Nm]	max. 0,8	max. 1,8	max. 0,8	max. 1,8
Standard		CEI 61851, DIN CEI / TS 61439-7			

## 5. Installation

### AVIS

#### Détérioration de l'appareil en cas de manipulation incorrecte Handhabung

Les collisions et les chocs ainsi qu'une manipulation incorrecte peuvent endommager l'appareil.

- ▶ Évitez les collisions et chocs.
- ▶ Employez un support souple pour déposer l'appareil.
- ▶ N'employez pas les boulons en laiton pour la fixation du panneau avant comme accessoire de transport ou comme poignée.

### 5.1 Choix de l'emplacement

L'appareil est exclusivement prévu en vue d'un montage stationnaire et peut être employé en intérieur comme en extérieur. Un emplacement approprié remplit les conditions suivantes :

- L'appareil et l'emplacement dédié à la charge sont suffisamment rapprochés l'un par rapport à l'autre en fonction du câble de charge employé.
- Les caractéristiques techniques et les caractéristiques de l'alimentation secteur sont identiques.  
→ « 4. Caractéristiques techniques »
- Les conditions ambiantes admissibles sont respectées.

### 5.2 Conditions ambiantes admissibles

#### DANGER

#### Danger d'explosion et d'incendie

En cas d'utilisation de l'appareil en zones explosives (zone ATEX), des substances explosives peuvent s'enflammer au contact des étincelles produites par les composants de l'appareil.

- ▶ À ne pas employer dans les zones exposées à des risques d'explosion (par ex. station de distribution de gaz).

### AVIS

#### Détérioration de l'appareil en présence de conditions ambiantes inappropriées

Le choix d'un emplacement inapproprié peut endommager l'appareil. Pour le choix de l'emplacement, observez les points suivants :

- ▶ Éviter tout rayonnement solaire direct. Le cas échéant, monter un toit de protection contre les intempéries.
- ▶ Éviter toute pénétration d'eau et toute accumulation de chaleur.
- ▶ Veiller à une aération suffisante de l'appareil.  
À ne pas installer dans une alcôve.
- ▶ Tenir l'appareil à l'écart de sources de chaleur.
- ▶ Éviter les fortes variations de températures.

#### Conditions ambiantes admissibles

Température ambiante	-25 ... +40 °C
Température moyenne sur 24 heures	< 35 °C
Altitude	Max. 2 000 m au-dessus du niveau de la mer
Humidité relative de l'air	Max. 95 % (sans condensation)

### 5.3 Installation à la charge du client

#### DANGER

#### Danger d'incendie en cas de surcharge de l'appareil

En cas de dimensionnement incorrect du disjoncteur de protection de circuit et de la ligne d'alimentation, il existe un danger d'incendie en raison de la surcharge de l'appareil.

- ▶ Posez la ligne d'alimentation et le disjoncteur de protection de circuit conformément aux caractéristiques techniques de l'appareil.



L'installation d'un appareil au sein d'un réseau d'alimentation qui comporte des sources de parasites, par ex. un convertisseur de fréquence, peut provoquer des dysfonctionnements pendant la charge ou une interruption du processus de charge.

### 5.3.1 Ligne d'alimentation

- Dimensionnement de la ligne d'alimentation en fonction du courant nominal.

→ « 4. Caractéristiques techniques »



Lors du dimensionnement de la ligne d'alimentation (section et type de câble), impérativement observer les particularités locales suivantes :

- Type de pose
- Gainage de la ligne
- Longueur de la ligne

### 5.3.2 Protection

En fonction de la variante d'équipement conformément au tableau ci-dessous, l'appareil est équipé d'un disjoncteur différentiel (DDR) de type B et d'un disjoncteur de protection de circuit.

Variante	DDR type B	LS
Xtra E, Premium E	-	-
Xtra R, Premium R	X	-
Xtra, Premium (W)	X	X

### Disjoncteur de protection de circuit (LS)

Avec les variantes d'équipement Xtra E, Xtra R, Premium E et Premium R, il incombe au client de prévoir le disjoncteur de protection requis.



Le disjoncteur de protection doit être dimensionné en observant les indications sur la plaque signalétique, la capacité de charge souhaitée et la ligne d'alimentation (longueur et section de la ligne) vers l'appareil conformément aux prescriptions nationales.

### Disjoncteur différentiel (DDR)



#### Danger de blessures par électrocution

Il est interdit de monter les interrupteurs différentiels tous-courants (type B) derrière des interrupteurs différentiels sensibles aux impulsions de courant (type A). La fonction de déclenchement des disjoncteurs de type A peut être perturbée de telle manière par des disjoncteurs de type B qu'elle ne puisse plus garantir une coupure, même en présence de courants de fuite.

- Raccordez toujours un interrupteur différentiel du type B toujours **en amont** d'un interrupteur différentiel de type A.



- Les appareils sans interrupteur différentiel interne doivent être raccordés par le biais d'un interrupteur différentiel distinct (voir également CEI 60364-7-722).
- Les appareils avec interrupteur différentiel intégré sont fournis avec un interrupteur de type B.
- Il est interdit de raccorder d'autres circuits électriques à ces interrupteurs différentiels.

Avec les variantes d'équipement Xtra E et Premium E, il incombe au client de prévoir l'interrupteur différentiel requis.

### 5.3.3 Pose des lignes d'alimentation, des lignes de données et des lignes pilotes

- Poser toutes les lignes requises vers l'emplacement d'installation de manière apparente ou encastrée.
- Remarques spécifiques aux lignes : « 5.5 Montage de l'appareil » et « 5.6 Branchement électrique »

#### Pose apparente



MENNEKES recommande d'installer l'appareil sur un caniveau électrique à la charge du client (hauteur 30 mm x largeur 45 mm).

Lorsque les lignes ou le caniveau électrique sont installés par le bas, l'évidement prédécoupé doit être cassé sur la partie supérieure du boîtier.

#### Pose encastrée

En cas de pose encastrée des lignes d'alimentation, des lignes de données et des lignes pilotes, les positions des lignes doivent être adaptées au gabarit de perçage.

## 5.4 Ouverture de l'appareil

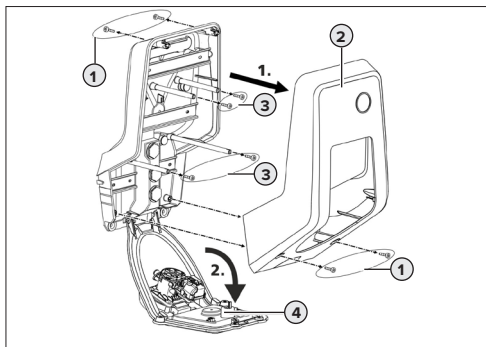


Fig.: 8. Ouverture de l'appareil

Lors de la livraison, la partie supérieure (2) du boîtier n'est pas vissée. Les vis (1) sont comprises dans les accessoires fournis avec l'appareil.

- ▶ Assurez-vous que l'alimentation électrique est déconnectée.
- ▶ Retirer la partie supérieure (2) du boîtier.
- ▶ Retirer les vis (3) pour le panneau avant puis rabattre le panneau avant (4) vers le bas.

## 5.5 Montage de l'appareil



En présence de fortes températures négatives, il est recommandé de d'abord stocker l'appareil à température ambiante pendant 24 heures avant son montage et sa mise en service.

### 5.5.1 Distances à observer pendant le montage

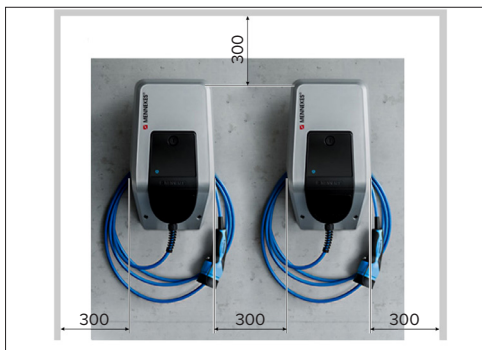


Fig.: 9. Distances à observer pendant le montage (mm)

Les distances à observer pendant le montage sont des distances minimales. Il est recommandé de les observer afin de garantir un libre accès durant l'utilisation ainsi que durant les travaux de maintenance et d'entretien.

### 5.5.2 Fixation murale



MENNEKES recommande de procéder au montage à une hauteur ergonomique adaptée à la taille du corps.

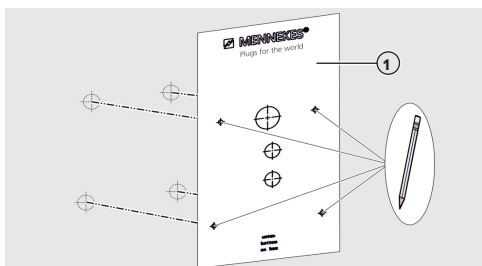


Fig.: 10. Gabarit de perçage

- ▶ Dessiner les trous de fixation à l'aide du gabarit de perçage fourni (1) et d'un niveau à bulle.



En cas de montage sur des cloisons en béton, en briques ou en bois, employez le matériel de fixation fourni. En cas de montage sur d'autres supports, il incombe de choisir un type de fixation approprié.

- ▶ Percer les trous avec le diamètre prévu pour le matériel de fixation choisi dans le mur.
- ▶ Poser les lignes aux positions indiquées sur le gabarit de perçage.



Pour la ligne d'alimentation, env. 45 cm de câble sont requis à l'intérieur de l'appareil.

- ▶ Introduire les lignes dans l'appareil à travers l'un des entrées de câbles. À cet effet, percer un trou dans la membrane respective.



Afin d'exclure toute pénétration d'eau de pluie, le diamètre du trou dans la membrane ne devrait pas être supérieur au diamètre des lignes.

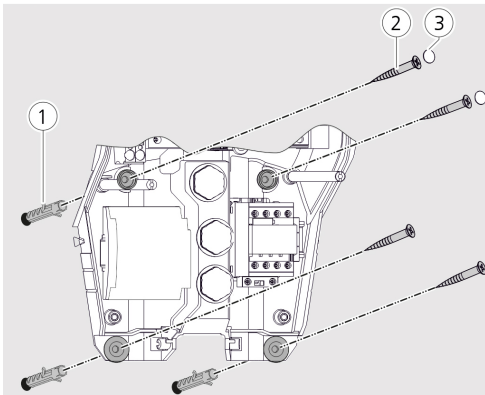


Fig.: 11. Fixation murale

- ▶ Visser fermement l'appareil au mur à l'aide des chevilles (1), des vis (2) et des capuchons (3).
- ▶ S'assurer que l'appareil est bien fixé en toute sécurité.

## 5.6 Branchement électrique

### 5.6.1 Branchement de la ligne d'alimentation

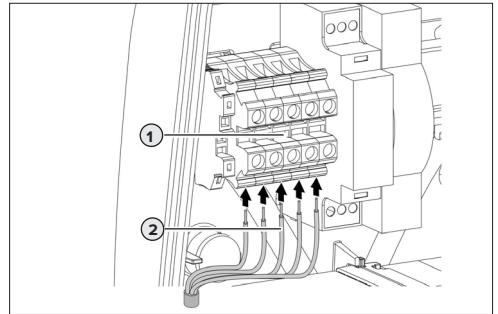


Fig.: 12. Bornes de connexion

- ▶ Dénuder la ligne d'alimentation sur une longueur de 370 mm.
- ▶ Dénuder l'isolation des fils sur 12 mm.
- ▶ Raccorder les fils (2) de la ligne d'alimentation conformément au schéma des connexions sur la réglette à bornes (1).



Pendant la pose de la ligne d'alimentation, ne pas dépasser le rayon de courbure admissible.

- ▶ Contrôler : raccordement correct des différents fils et serrage ferme des vis.

### 5.6.2 Branchement de la connexion réseau

L'appareil peut, au choix, être intégré au réseau par connexion sans fil via Wi-Fi ou par connexion filaire au moyen d'un câble Ethernet (RJ45).

#### Connexion sans fil

Une connexion sans fil est possible lorsque l'appareil se trouve à portée d'un réseau Wi-Fi. Il n'est pas nécessaire de poser des câbles quelconques.

### Connexion filaire

Si l'appareil doit être intégré au réseau via l'interface Ethernet, poser un câble réseau approprié avec une fiche RJ45 jusqu'à l'appareil.

Le câble réseau doit offrir une résistance diélectrique suffisante et convenir à une pose commune avec les lignes électroconductrices.



MENNEKES recommande l'utilisation de lignes Ethernet du type Cat. 7a ou supérieur.

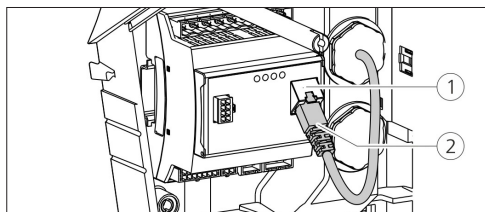


Fig.: 13. Branchement du câble réseau

- ▶ Veiller à ne pas sous-dépasser le rayon de courbure admissible du câble réseau employé.
- ▶ Raccorder la fiche (2) du câble réseau à la prise réseau du contrôleur HCC 3 (1).

### 5.6.3 Raccordement du signal de commutation tarifaire

En cas d'exploitation de l'appareil en mode de fonctionnement « Commande secteur », l'appareil doit par ex. être connecté à un récepteur de télécommande centralisée.

Le signal de commutation tarifaire se raccorde au contrôleur HCC 3 à l'aide d'un connecteur à fiches.

- Pour activer le tarif de l'électricité en heures creuses (NT), le signal de commutation tarifaire doit être disponible sur l'entrée du contrôleur HCC 3.
- Lorsque le tarif d'électricité en heures pleines (HT) est activé, aucun signal de commutation tarifaire ne doit être disponible sur l'entrée du contrôleur HCC 3.

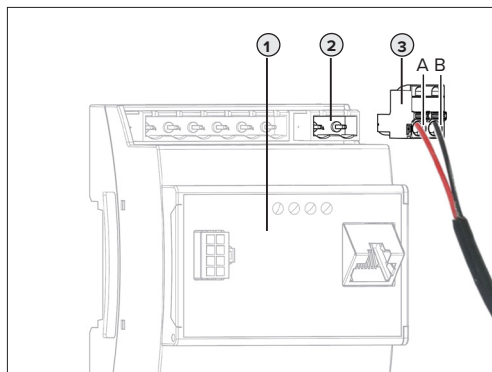


Fig.: 14. Raccordement du signal de commutation tarifaire

- ▶ Dénuder la ligne pilote.
- ▶ Raccorder la phase à la borne A et le conducteur neutre à la borne B du connecteur à fiches (2).

Bornes	Description
A	Phase du signal de commutation tarifaire 230 V CA
B	Conducteur neutre du signal de commutation tarifaire 230 V CA

- ▶ Emboîter le connecteur à fiches dans la barrette de connexion correspondante (2) sur le contrôleur HCC 3 (1).
- ▶ Raccordement de l'appareil externe conformément aux prescriptions du fabricant.



Lors du raccordement du signal de commutation tarifaire à une source d'alimentation externe, apposer une information conformément aux prescriptions nationales (par ex. sous forme d'un autocollant).

Le signal de commutation tarifaire s'active sur l'interface de service.

Le courant maximal disponible pour les heures pleines HT et les heures creuses NT se configure dans l'application MENNEKES Charge APP.

### 5.6.4 Connexion via bus RS-485

Si plusieurs appareils doivent être contrôlés par un système de gestion principal (par ex. chargecloud), les appareils doivent être raccordés à une ACU de MENNEKES par le biais d'un bus RS-485. La ligne du bus se raccorde au contrôleur HCC 3 à l'aide d'un connecteur à fiches à double raccord fourni.



Pour contrôler plusieurs appareils, procéder à un câblage à un topologie de ligne en bus.

MENNEKES recommande l'utilisation des lignes suivantes pour le bus RS-485 :

- Pour une pose en terre : ligne PROFIBUS Siemens, câble enterré 6XV1830-3FH10 (EAN fabricant 4019169400428).
- Pour une pose sans contrainte mécanique : ligne PROFIBUS Siemens 6XV1830-0EH10 (EAN fabricant 4019169400312).

En cas d'utilisation des lignes recommandées, un fonctionnement irréprochable est garanti avec les longueurs de bus à concurrence de 300 m.

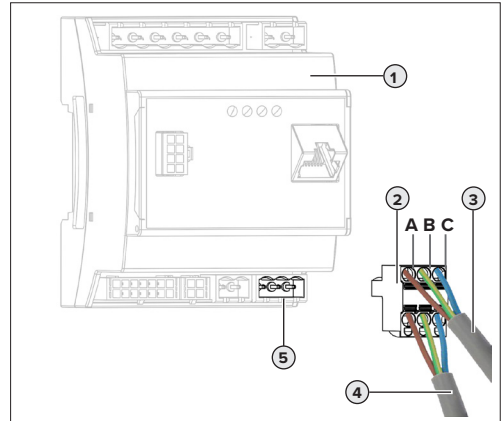


Fig.: 15. Raccordement du bus RS-485

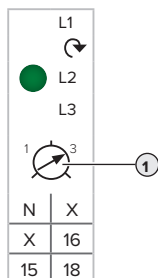
- ▶ Dénuder la ligne du bus (3) de l'ACU ou SCU en amont puis dénuder le blindage.
- ▶ Raccorder les blindages de la ligne (3) à la borne C du connecteur à fiches à double raccord (2).
- ▶ Raccorder les différents fils de la ligne (3) aux bornes A et B (exemple avec ligne PROFIBUS Siemens : Fil vert sur borne A, fil rouge sur la borne B, fil gris sur borne C).

Borne	Description
A	Signal bus A
B	Signal bus B
C	Niveau de référence

- ▶ Raccorder la ligne du bus de la SCU en aval (4) de la même manière que la ligne (3).
- ▶ Emboîter le connecteur à fiches à double raccord (2) dans la barrette de connexion correspondante (5) sur le contrôleur HCC 3 (1).
- ▶ Raccorder de la même manière avec l'ACU ou SCU en amont ou en aval.

## 5.7 Configuration d'un appareil triphasé pour un fonctionnement monophasé

Pour exploiter un appareil triphasé (pour appareils avec une capacité de charge de 11 ou 22 kW) en monophasé, il est indispensable de basculer le potentiomètre sur le relais d'ordre des phases.



- ▶ Raccorder l'appareil en monophasé.  
À cet effet, utiliser les bornes L1, N et PE.
  - ▶ Régler le potentiomètre (1) en position 1 à l'aide d'un tournevis plat.
  - ▶ Activer la case à cocher « Monitoring Relay Wired to 1 Phase Only » sur l'interface de service.
- « 6.4.2 Menu « Installation Settings » »

Réglage	Description
1	Fonctionnement monophasé
3	Fonctionnement triphasé

## 5.8 Fermeture de l'appareil

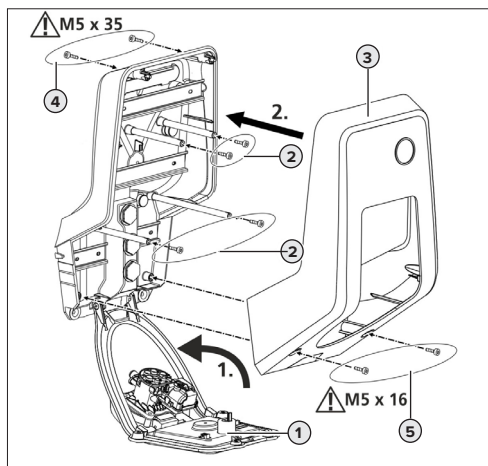


Fig.: 16. Fermeture de l'appareil

- ▶ Rabattre le panneau avant (1) vers le haut puis le fixer à l'aide des vis (2).
- ▶ Monter la partie supérieure (3) du boîtier puis la fixer à l'aide des vis (4) et (5). Employer la clé mâle pour vis à six pans creux raccourcie fournie.



## 6. Mise en service

### 6.1 Mise en marche de l'appareil

#### **⚠ DANGER**

#### **Danger d'électrocution en cas de détérioration des appareils**

En cas d'utilisation d'un appareil endommagé, il y a danger d'électrocution.

- ▶ Lorsqu'il est endommagé, n'utilisez pas l'appareil.
- ▶ Marquez l'appareil endommagé afin d'exclure toute utilisation par d'autres personnes.
- ▶ Demandez à un électricien spécialisé d'immédiatement éliminer les dommages.
- ▶ Le cas échéant, demandez à un électricien spécialisé de mettre l'appareil hors service.

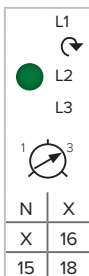
Configuration requise :

- L'appareil est correctement installé.
  - L'appareil est dans l'état réglementaire.
- ▶ Enclencher l'interrupteur différentiel et le disjoncteur de protection.
  - ▶ Enclencher l'alimentation électrique et procéder à un contrôle.
- « 6.2 Surveillance de l'alimentation électrique »
- ✓ La DEL est allumée sur le bloc d'alimentation.
  - ✓ La DEL « Opérationnel » est allumée sur le champ d'informations à DEL.

### 6.2 Surveillance de l'alimentation électrique

L'appareil est surveillé par un relais d'ordre des phases. Il surveille les trois phases (L1, L2, L3) et le conducteur neutre (N) de l'alimentation électrique en ce qui concerne le bon ordre des phases, un déphasage ou une sous-tension.

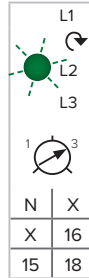
#### Affichage de l'état de service



#### **Trois phases, champ magnétique rotatif vers la droite :**

- ▶ Employer les bornes L1, L2, L3, N, PE.
- ▶ Régler le relais du potentiomètre sur 3.

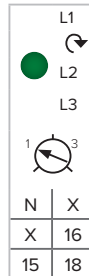
✓ La DEL verte est allumée.



#### **Trois phases, champ magnétique rotatif vers la gauche :**

- ▶ Employer les bornes L1, L2, L3, N, PE.
- ▶ Régler le relais du potentiomètre sur 3.

✓ La DEL verte clignote.



#### **Une phase :**

- ▶ Employer les bornes L1, N, PE.
- ▶ Régler le potentiomètre du relais sur 1.

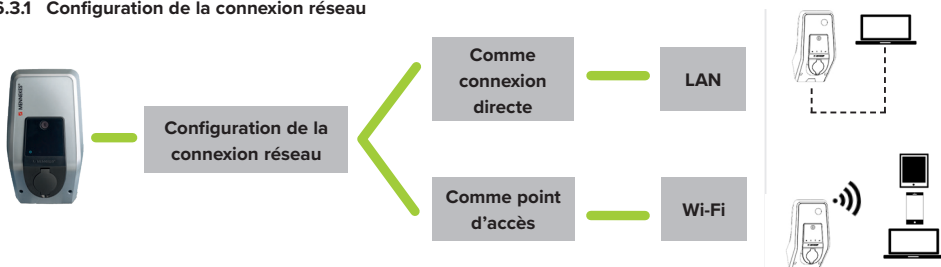
✓ La DEL verte est allumée.

Le potentiomètre ne doit être exploité qu'une seule fois après établissement de la tension d'alimentation.

### 6.3 Connexion réseau

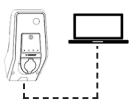
Pour configurer et contrôler l'appareil, une connexion réseau doit être active. La configuration des fonctions et modes de fonctionnement s'effectue à partir d'un navigateur web via l'interface de service de l'appareil. L'appareil peut être contrôlé à partir d'un périphérique mobile par le biais de l'application MENNEKES Charge APP.

### 6.3.1 Configuration de la connexion réseau



La connexion réseau se configure soit via connexion directe à l'aide d'un câble LAN soit via point d'accès par le biais du réseau Wi-Fi de l'appareil.

#### Connexion directe



Pour établir une connexion directe via réseau LAN, l'appareil et le périphérique (ordinateur / ordinateur portable) doivent se trouver dans la même plage d'adresses. Avec une connexion directe, l'adresse IP de l'appareil est statique.

Adresse IP : 192.168.0.100

- ▶ Relier l'appareil et le périphérique à l'aide d'un câble LAN.
- ▶ Basculement des propriétés de la connexion réseau sur le périphérique :  
Adresse IPv4 : 192.168.0.21  
Masque de sous-réseau IPv4 : 255.255.255.0
- ▶ Ouvrir le navigateur web. L'interface de service est disponible à l'adresse <http://192.168.0.100:25000>.

#### Comme point d'accès



Lors de la livraison, le module Wi-Fi interne fonctionne en mode point d'accès. Cela signifie que l'appareil met à disposition son propre réseau Wi-Fi et que le périphérique (ordinateur / ordinateur portable / tablette / Smartphone) peut s'y connecter.

Adresse IP : 172.31.0.1

Le réseau Wi-Fi de l'appareil est sécurisé avec le protocole de cryptage WPA2.

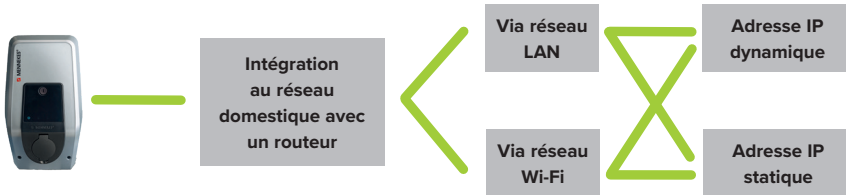
- ▶ Activer le Wi-Fi sur le périphérique.
- ▶ Connecter le périphérique au réseau Wi-Fi de l'appareil.  
À cet effet, saisir la clé Wi-Fi WPA2 (fiche technique de configuration).
- ▶ Ouvrir le navigateur web. L'interface de service est disponible à l'adresse <http://172.31.0.1:25000> ou <http://myamtron.com:25000>.

**i** Le point d'accès est toujours activé lorsque l'appareil n'est pas encore connecté via Wi-Fi au réseau domestique ou qu'aucun réseau Wi-Fi n'est disponible.

### 6.3.2 Intégration au réseau domestique

Le cas échéant, l'appareil peut être intégré au réseau domestique afin de pouvoir communiquer à tout moment, sans configuration supplémentaire, avec l'interface de service et l'application MENNEKES Charge APP. Cela permet de configurer et de contrôler l'appareil à distance.

L'appareil peut être intégré soit via réseau LAN soit via réseau Wi-Fi. Par défaut, le routeur attribue une adresse IP dynamique à l'appareil. Si nécessaire, il est possible d'attribuer une adresse IP statique à l'appareil.



FR

#### Via réseau LAN

- ▶ Relier l'appareil et le routeur à l'aide d'un câble LAN. Une configuration supplémentaire n'est pas nécessaire.

L'interface de service est disponible à l'adresse <http://AMTRONIP:25000> (remplacer « AMTRONIP » par l'adresse IP de l'appareil). L'adresse IP dynamique est attribuée à l'appareil via la fonction DHCP du routeur et peut varier en fonction de la configuration du routeur.


L'adresse IP attribuée peut être consultée dans l'interface graphique du routeur.

 Manuel d'utilisation du routeur.

#### Via réseau Wi-Fi

Pour intégrer l'appareil via réseau LAN au réseau domestique, une configuration préalable est requise.

- ▶ Se connecter à l'interface de service.
- ➔ « 6.3.1 Configuration de la connexion réseau »
- ▶ Sur l'interface de service, aller à « User Settings » > « WLAN STA/Client Mode Settings ».
- ▶ Saisir le nom du réseau Wi-Fi dans le champ « Network Name/SSID ».
- ▶ Saisir le mot de passe du Wi-Fi dans le champ « WLAN Key ».
- ▶ Le cas échéant, sélectionner le système de cryptage du routeur dans le champ « Security Mode ».

 Avec les réglages par défaut, le système de cryptage est automatiquement détecté. Le cas contraire, sélectionnez le système de cryptage employé par le routeur sous « Security Mode ».

- ▶ Valider avec « Submit ».



Après avoir validé la saisie avec « Submit », l'adresse IP est attribuée à l'appareil via la fonction DHCP du routeur. L'interface de service n'est plus disponible à l'adresse actuelle.

Tant que la connexion est active, l'interface de service est disponible à l'adresse `http://AMTRONIP:25000` (remplacer « AMTRONIP » par l'adresse IP de l'appareil).

L'adresse IP dynamique est attribuée à l'appareil via la fonction DHCP du routeur et peut varier en fonction de la configuration du routeur.

L'adresse IP attribuée peut être consultée dans l'interface graphique du routeur.

 Manuel d'utilisation du routeur.



Si l'appareil perd sa connexion au réseau, le mode point d'accès est automatiquement activé.

### Attribution d'une adresse IP statique

Si nécessaire, il est possible d'attribuer une adresse IP statique à l'appareil. L'adresse IP ne change jamais.

Avec connexion LAN :

- ▶ Sur l'interface de service, aller à « User Settings » > « Ethernet Settings ».

Avec connexion Wi-Fi

- ▶ Sur l'interface de service, aller à « User Settings » > « WLAN STA/Client Mode Settings ».
- ▶ Activer le champ « Use static IP ».
- ▶ Dans le champ « Static IP Address », saisir l'adresse IP souhaitée.

L'adresse IP statique doit être définie en fonction du routeur.

Configuration requise :



- Le routeur et l'appareil se trouvent dans la même plage d'adresses.
- Les trois derniers chiffres de l'adresse IP devraient être supérieurs à 200. Les chiffres jusqu'à 200 sont souvent réservés à la fonction DHCP du routeur.

- ▶ Dans le champ « Static Netmask », saisir le sous-réseau.
- ▶ Dans le champ « Gateway Address », saisir l'adresse IP du routeur.

 Manuel d'utilisation du routeur.

- ▶ Valider avec « Submit ».

Pendant la connexion avec une adresse IP statique, l'interface de service est toujours accessible à l'adresse `http://AMTRONSTATICIP:25000` (remplacer « AMTRONSTATICIP » par l'adresse IP statique de l'appareil).

### Exemple :

Réglages sur l'interface de service en cas d'attribution d'une adresse IP statique (connexion via réseau LAN). Le routeur est une FRITZ!Box avec l'adresse IP par défaut 192.168.178.1

### Ethernet Settings

Use Static IP Address	<input checked="" type="checkbox"/>
Static IP Address	192.168.178.222
Static Netmask	255.255.255.0
Static Gateway Address	192.168.178.1

Submit Changes


Fig.: 17. Réglages sur l'interface de service en cas d'attribution d'une adresse IP statique (connexion via réseau LAN). Le routeur est une FRITZ!Box.

Avec les paramètres dans l'exemple, l'interface de service est toujours disponible à l'adresse `http://192.168.178.222:25000`.


## 6.4 Configuration via l'interface de service

Configuration requise pour le navigateur web :

- JavaScript activé
  - Microsoft Internet Explorer 11 ou supérieur
  - Mozilla Firefox v30 ou supérieure
  - Google Chrome v35 ou supérieure
  - Opera v20 ou supérieure
- ▶ Saisir l'adresse IP et le port (25000) de l'appareil dans la barre d'adresse du navigateur web.
- ➔ « 6.3 Connexion réseau »
- ▶ Saisir le code PIN 3 (code PIN d'installation).
- ✓ Le menu principal de l'interface de service s'affiche sur l'écran.

 En cas de saisie du code PIN 1 (code PIN de l'AP-PLI), il n'est pas possible de modifier les réglages dans le menu « Installation Settings ».

- ▶ Synchroniser l'heure.
- ➔ « 6.6 Synchronisation de l'horloge »


 Un message d'erreur s'affiche sur le champ d'informations à DEL lorsque l'heure n'est pas synchronisée.

Les sous-menus suivants sont affichés :

- « Production Settings » : afficher les paramètres définis par le fabricant ainsi que les versions du matériel et du logiciel.
  - « Installation Settings » : définir les réglages en vue de la mise en service.
  - « User Settings » : procéder aux réglages spécifiques au client.
  - « Whitelist » : configurer les cartes RFID (des utilisateurs).
  - « System » : sauvegarde des réglages définis, redémarrage de l'appareil, mise à jour du logiciel.
- ▶ Configurez l'appareil en tenant compte des particularités locales et des souhaits du client.
- ▶ Enregistrer la configuration définie en cliquant sur le bouton « Submit ».

### 6.4.1 Menu « Production Settings »

Le menu « Production Settings » contient les paramètres définis par le fabricant ainsi que les versions du matériel et du logiciel. Vous ne pouvez pas modifier ces paramètres.

Wallbox Data	
Valeur	Description
<b>HMI HW Version</b>	Version du matériel HMI
<b>HMI SW Version</b>	Version du logiciel HMI
<b>HMI Type</b>	Type HMI
<b>HMI IO Status</b>	Statut des entrées et sorties
<b>HMI Temperature Internal [°C]</b>	Température HMI
<b>HMI Temperature External [°C]</b>	Température de l'appareil
<b>HMI Error Code</b>	Code d'erreur HMI
<b>RFID Version</b>	Version du lecteur de cartes RFID
<b>WLAN Version</b>	Version du module Wi-Fi
<b>HCC3 HW Version</b>	Version du matériel du contrôleur HCC 3
<b>HCC3 SW Version</b>	Version du logiciel du contrôleur HCC 3
<b>HCC3 IO-State</b>	Statut des entrées et sorties du contrôleur HCC 3
<b>HCC3 CP/PP-State</b>	Statut des contacts des signaux CP/PP
<b>HCC3 Error Code</b>	Code d'erreur du contrôleur HCC 3
<b>AMTRON Operation Mode</b>	Mode de fonctionnement de l'appareil  Manuel d'utilisation AMTRON Xtra (E/R), Premium (E/R/W) « 5.1 Description fonctionnelle des modes de fonctionnement »
<b>AMTRON Name</b>	Nom de l'appareil
<b>AMTRON NDN</b>	Nom de l'appareil au sein du réseau
<b>Statut AMTRON</b>	État de service de l'appareil
<b>AMTRON RS485 Address</b>	Adresse réseau de l'appareil lorsque la connexion bus RS-485 est active (mode SCU)
<b>Type connecteur AMTRON</b>	Système de connecteurs de l'appareil
<b>AMTRON No. of Phases</b>	Nombre de phases du réseau
<b>AMTRON Rated Current</b>	Courant de charge maximal


<b>AMTRON Serial Number</b>	Numéro de série de l'appareil
<b>AMTRON Order Number</b>	Numéro d'article de l'appareil
<b>AMTRON Temperature Sensor Installed</b>	<ul style="list-style-type: none"> <li>■ yes : capteur de température interne disponible</li> <li>■ no : capteur de température interne indisponible</li> </ul>
<b>AMTRON Local Fuses Installed</b>	<ul style="list-style-type: none"> <li>■ yes : interrupteur différentiel et disjoncteur de protection disponibles</li> <li>■ no : interrupteur différentiel et disjoncteur de protection non disponibles</li> </ul>
<b>AMTRON Production Settings Write Enabled</b>	<ul style="list-style-type: none"> <li>■ yes : « Production Settings » en lecture seule</li> <li>■ no : « Production Settings » éditables</li> </ul>
<b>HCC3 Ethernet MAC Address</b>	Adresse MAC de l'interface LAN du contrôleur HCC 3
<b>HCC3 Total Energy [Wh]</b>	Énergie totale chargée

#### 6.4.2 Menu « Installation Settings »

Le menu « Installation Settings » permet de procéder aux réglages en vue de la mise en service.

- ▶ Adapter aux réglages à l'installation respective.
- ➔ « 5.3 Installation à la charge du client »

Installation Data	
Valeur	Description
<b>AMTRON Installation Current</b>	Saisie : courant de charge maximal en A
<b>Energy Manager Present</b>	<ul style="list-style-type: none"> <li><input type="checkbox"/> Ne pas employer de gestionnaire d'énergie</li> <li><input checked="" type="checkbox"/> Employer un gestionnaire d'énergie <ul style="list-style-type: none"> <li>▶ En cas d'utilisation d'un gestionnaire d'énergie, sélectionner également le gestionnaire d'énergie souhaité sous « Energy Manager Configuration ».</li> </ul> </li> </ul>

<b>External Tariff Switch Connected</b>	<ul style="list-style-type: none"> <li><input type="checkbox"/> Aucun signal externe de commutation tarifaire disponible</li> <li><input checked="" type="checkbox"/> Signal externe de commutation tarifaire disponible</li> <li> Manuel d'utilisation AMTRON Xtra (E/R), Premium (E/R/W) « 5.1 Description fonctionnelle des modes de fonctionnement »</li> </ul>
<b>Monitoring Relay Wired to 1 Phase Only</b>	<ul style="list-style-type: none"> <li><input type="checkbox"/> Surveillance de toutes les trois phases (avec les appareils à fonctionnement triphasé)</li> <li><input checked="" type="checkbox"/> Surveillance d'une phase (avec les appareils à fonctionnement monophasé)</li> </ul>

#### Information pour « AMTRON Installation Current »

Avec les appareils avec une capacité de charge de 3,7 kW sans disjoncteur de protection, il est possible de configurer ces appareils avec une capacité de charge de 7,4 kW.

- ▶ Régler la valeur dans le champ « AMTRON Installation Current » à 32 A.

### DANGER

#### Danger d'incendie en cas de surcharge de l'appareil

En cas de dimensionnement incorrect du disjoncteur de protection de circuit et de la ligne d'alimentation, il existe un danger d'incendie en raison de la surcharge de l'appareil.

- ▶ Posez la ligne d'alimentation et le disjoncteur de protection de circuit conformément aux caractéristiques techniques de l'appareil.

- ➔ « 5.3 Installation à la charge du client »




La charge avec une capacité de charge de 7,4 kW peut uniquement être réalisée avec un câble de charge dimensionné pour un courant de 32 A.

Energy Management Configuration	
Valeur	Description
<b>Energy Manager Protocol</b>	Sélection : protocole en cas d'utilisation d'un gestionnaire d'énergie <ul style="list-style-type: none"> <li>■ Simple Energy Management Protocol (SEMP)</li> <li>■ Energy Control Interface (ECI)</li> </ul>

### 6.4.3 Menu « User Settings »

Le menu « User Settings » permet de définir les réglages spécifiques au client.

Wallbox Configuration	
Valeur	Description
<b>AMTRON Customer Current Limitation</b>	Saisie : limitation du courant de charge maximal disponible en A
<b>AMTRON Wallbox Name</b>	Saisie : nom de l'appareil. Le nom de l'appareil est affiché dans l'application MENNEKES Charge APP et l'interface de service.
<b>Enable RFID Authorization</b>	<input checked="" type="checkbox"/> Lecteur de cartes RFID activé <input type="checkbox"/> Lecteur de cartes RFID désactivé
<b>Power Fail Continue</b>	<input checked="" type="checkbox"/> Le processus de charge reprend après une coupure de courant <input type="checkbox"/> Le processus de charge est interrompu après une coupure de courant
<b>Autostart Charging</b>	<input checked="" type="checkbox"/> Le processus de charge démarre automatiquement après la connexion au véhicule <input type="checkbox"/> Le processus de charge se démarre manuellement après la connexion au véhicule   Lorsque le lecteur de cartes RFID est activé, ce réglage est ignoré.
<b>Enable Stop Button</b>	<input checked="" type="checkbox"/> Bouton Stop activé <input type="checkbox"/> Bouton Stop désactivé
<b>Color Schema</b>	Saisie : schéma des couleurs sur le champ d'informations à DEL

<b>Enable RFID Beep</b>	<input checked="" type="checkbox"/> Retour d'information acoustique du lecteur de cartes RFID activé <input type="checkbox"/> Retour d'information acoustique du lecteur de cartes RFID désactivé
<b>Enable WLAN Communication</b>	<input checked="" type="checkbox"/> Module Wi-Fi activé <input type="checkbox"/> Module Wi-Fi désactivé
<b>AMTRON Operation Mode</b>	Sélection : mode de fonctionnement de l'appareil

FR

Le sous-menu « Wallbox Date and Time Configuration » permet de configurer la date et l'heure.

- Avec le paramètre « Alignment with Browser Time », les informations sont synchronisées avec celles du navigateur web.
- Avec le paramètre « Manual Configuration », les informations doivent être saisies manuellement.

### Electro Vehicle Data

Uniquement configurable à condition qu'aucun lecteur de cartes RFID ne soit installé ou activé ou que le mode de fonctionnement « SCU » soit activé.

Le cas contraire, la fonction peut être configurée dans le menu « Whitelist ».

Valeur	Description
<b>No. of Vehicle Phases</b>	Sélection : nombre de phases employé pour la charge du véhicule
<b>Minimum Current per Phase</b>	Sélection : courant de charge minimal par phase requis par le véhicule en vue de la charge
<b>Maximum Current per Phase</b>	Sélection : courant de charge maximal par phase requis par le véhicule en vue de la charge
<b>EV Wake-Up</b>	<input checked="" type="checkbox"/> Fonction Wake-Up activée <input type="checkbox"/> Fonction Wake-Up désactivée Lorsque la fonction Wake-Up est activée, il est possible d'interrompre le mode veille sur les véhicules moins récents de manière à pouvoir poursuivre la charge.  <b>i</b> Certains véhicules peuvent réagir de manière incorrecte au signal Wake-Up. MENNEKES décline toute responsabilité pour une réaction irréprochable des véhicules.

### Intégration au réseau domestique via LAN

Ethernet Settings	
Valeur	Description
<b>Use Static IP Address</b>	<input checked="" type="checkbox"/> Employer une adresse IP statique <input type="checkbox"/> Ne pas employer une adresse IP statique
<b>Static IP Address</b>	Saisie : adresse IP statique
<b>Static Netmask</b>	Saisie : adresse réseau statique
<b>Static Gateway Address</b>	Saisie : adresse IP du routeur

Le sous-menu « Ethernet Status » contient les informations suivantes :

- Ethernet IP Address
- Ethernet Subnet Mask
- Ethernet Gateway IP Address
- Source of Ethernet IP Address
- Ethernet MAC Address

### Connexion réseau via point d'accès

WLAN Access Point Mode Settings	
Valeur	Description
<b>Network Name/SSID</b>	Saisie : nom du réseau Wi-Fi mis à disposition par l'appareil
<b>Channel</b>	Sélection : canal Wi-Fi pendant le fonctionnement de l'appareil comme point d'accès
<b>Security Mode</b>	Sélection : cryptage Wi-Fi.
<b>Country of Operation</b>	Sélection : pays dans lequel l'appareil est utilisé




## Intégration au réseau domestique via Wi-Fi

WLAN STA/Client Mode Settings	
Valeur	Description
<b>Network Name/SSID</b>	Saisie : nom du réseau domestique
<b>WLAN Key</b>	Saisie : mot de passe du réseau Wi-Fi
<b>Access Point BSSID (optional)</b>	Lorsque plusieurs points d'accès Wi-Fi sont disponibles, l'appareil bascule entre les différents points d'accès en fonction de la qualité de la réception. Pour attribuer un point d'accès fixe à l'appareil, il est ici possible de saisir le BSSID facultatif du point d'accès.
<b>Security Mode</b>	Sélection : cryptage Wi-Fi
<b>Use Static IP Address</b>	<input checked="" type="checkbox"/> Employer une adresse IP statique <input type="checkbox"/> Ne pas employer une adresse IP statique
<b>Static IP Address</b>	Saisie : adresse IP statique
<b>Static Netmask</b>	Saisie : adresse réseau statique
<b>Static Gateway Address</b>	Saisie : adresse IP du routeur

Le sous-menu « WLAN Status » contient les informations suivantes :

- Active WLAN Mode
- Status Details
- Broadcasting SSID
- WLAN Channel
- WLAN MAC Address
- Connected Clients
- WLAN IP Address
- WLAN Subnet Mask

## 6.4.4 Menu « Whitelist »


 Le menu « Whitelist » est uniquement affiché lorsque l'appareil est équipé d'un lecteur de cartes RFID (uniquement avec les variantes d'équipement Premium (E/R/W)).

Le menu « Whitelist » permet d'éditer, d'ajouter ou de supprimer les entrées de la Whitelist pour les cartes RFID. La liste blanche peut être exportée ou importée.


- ▶ Saisir le code PIN 3 (code PIN de la Whitelist).

### Ajouter une carte RFID

- ▶ Dans le menu « Whitelist », sélectionner le sous-menu « Add Entry ».

General Data	
Valeur	Description
<b>Card Name</b>	Saisie : désignation personnalisée de la carte RFID
<b>Unique ID</b>	Saisie : numéro de la carte RFID  Si le numéro de la carte RFID n'est pas connu, il peut être lu à l'aide d'un lecteur de cartes.
<b>Master</b>	<input checked="" type="checkbox"/> La carte RFID est une carte RFID maître <input type="checkbox"/> La carte RFID n'est pas une carte RFID maître

Optional Data	
Ces informations sont uniquement prises en compte en mode de fonctionnement « Energy Manager ».	
Valeur	Description
<b>Vehicle Phases</b>	Saisie : nombre de phases du véhicule.
<b>Min. Current per Phase</b>	Saisie : courant de charge minimal par phase
<b>Max. Current per Phase</b>	Saisie : courant de charge maximal par phase


Valeur	Description
EV Wake-Up	<input checked="" type="checkbox"/> Fonction Wake-Up activée <input type="checkbox"/> Fonction Wake-Up désactivée Lorsque la fonction Wake-Up est activée, il est possible d'interrompre le mode veille sur les véhicules moins récents de manière à pouvoir poursuivre la charge.  Certains véhicules peuvent réagir de manière incorrecte au signal Wake-Up. MENNEKES décline toute responsabilité pour une réaction irréprochable des véhicules.

### Supprimer une carte RFID

Le menu « Whitelist » contient une liste des cartes RFID déjà créées. Les cartes peuvent ici être supprimées.

- Pour supprimer la carte RFID de la Whitelist, cliquer sur le bouton « Delete ».

Deux cartes RFID à programmation maître sont impérativement requises pour l'appareil.

 En cas de suppression d'une carte RFID maître à partir de l'interface de service ou de l'application MENNEKES Charge APP, la prochaine carte RFID inconnue, qui sera tenue en face du lecteur de cartes RFID, sera automatiquement programmée comme carte maître.

### Éditer l'entrée d'une carte RFID

Le menu « Whitelist » contient une liste des cartes RFID déjà créées. Les entrées peuvent ici être éditées.

- Pour éditer une entrée, cliquer sur le bouton « Edit ».



### Exporter la Whitelist

- Dans le menu « Whitelist », sélectionner le sous-menu « Export ».
- Cliquer sur le bouton « Export Whitelist as Excel CSV ».
- Sélectionner le chemin d'enregistrement souhaité.

### Importer la Whitelist

- Dans le menu « Whitelist », sélectionner le sous-menu « Import ».
- Cliquer sur le bouton « Parcourir » puis sélectionner le fichier CSV souhaité.
- Cliquer sur le bouton « Overwrite Whitelist from Excel CSV » pour écraser la Whitelist actuelle.

#### 6.4.5 Menu « System »

Valeur	Description
<b>Backup Settings</b>	Réaliser une sauvegarde des paramètres configurés. Les paramètres configurés sous « Installation Data », « Production Settings » et « User Settings » (sauf « Wallbox Date and Time Configuration ») sont sauvegardés et le fichier de sauvegarde est téléchargé.
<b>Download System Logfile</b>	Téléchargement d'un fichier journal. Ce fichier permet de localiser les pannes et peut uniquement être lu par MENNEKES.
<b>Restore Data from Backup</b>	Téléversement d'un fichier téléchargé sous « Backup Settings ». Les paramètres sauvegardés dans le fichier sont importés.   Les paramètres IP et le nom de l'appareil sont écrasés pendant la restauration d'une sauvegarde. Cela peut provoquer un conflit avec l'adresse IP après le redémarrage. <ul style="list-style-type: none"> <li>▶ Débrancher l'appareil du réseau et reconfigurer l'adresse IP ainsi que le nom.</li> </ul>  Pour une première installation plus rapide de plusieurs AMTRON avec les mêmes paramètres, utilisez une sauvegarde (maître) avec service DHCP activé. Après la restauration, configurez séparément les paramètres du réseau sur chaque appareil AMTRON.
<b>Firmware Update</b>	Téléversement du logiciel d'exploitation actuel de l'appareil
<b>Reboot</b>	Redémarrage de l'appareil

#### Procédure à suivre « Firmware Update »

La version actuelle du système d'exploitation peut être téléchargée sur le site [www.AMTRON.info](http://www.AMTRON.info).

- ▶ Saisir l'adresse [www.AMTRON.info](http://www.AMTRON.info) dans la barre d'adresse du navigateur web.
- ▶ Saisir le numéro de série de votre appareil dans le champ de saisie « Accès ».
- ▶ Dans la rubrique « Download », cliquer sur le bouton « Software Update ».
- ▶ Télécharger et enregistrer la version actuelle du logiciel (nom, par ex. HCC3Application.bin).
- ▶ Sur l'interface de service, aller à « System » > « Firmware Update ».
- ▶ Sélectionner le fichier du logiciel d'exploitation téléchargé.
- ▶ Cliquer sur le bouton « Update AMTRON » pour installer la mise à jour du logiciel.
- ▶ Suivre les instructions.



En cas d'interruption prématurée de la mise à jour (par ex. coupure de courant), l'appareil doit être redémarré (par ex. à partir du bouton « Reboot ») avant de pouvoir effectuer une nouvelle tentative de mise à jour.

## 6.5 Contrôle de l'appareil

### Contrôle selon la norme CEI 60364 (en Allemagne selon DIN VDE 0100) ou prescriptions nationales

Lors de la première mise en service et aux intervalles de maintenance indiqués, procédez à un contrôle de l'appareil selon la norme CEI 60364 (en Allemagne selon DIN VDE 0100) ou les prescriptions nationales applicables en vigueur. Le contrôle peut être réalisé en liaison avec la boîte d'essai MENNEKES et un appareil d'essai adapté à un contrôle conforme aux normes. La boîte d'essai MENNEKES simule ici la communication avec le véhicule. Les boîtes d'essai sont disponibles en option auprès de MENNEKES.

- ▶ Avant l'activation de l'appareil, procéder à un contrôle conforme aux normes.

 Manuel d'utilisation de la boîte d'essai.

## 6.6 Synchronisation de l'horloge

Lors de la première mise en service et après une coupure de courant de plus de quatre heures, l'horloge doit être synchronisée.

La synchronisation de l'horloge s'effectue à partir de l'application MENNEKES Charge APP ou à partir de l'interface de service.

### 6.6.1 Synchronisation de l'horloge via MENNEKES Charge APP

La synchronisation de l'horloge avec un smartphone ou une tablette via l'application MENNEKES Charge APP se déroule automatiquement dès qu'une connexion est établie avec l'appareil. Vous ne devez donc rien faire.

### 6.6.2 Synchronisation de l'horloge dans l'interface de service

La synchronisation de l'horloge s'effectue sur l'interface de service, sous « User Settings » > « Wallbox Date and Time Configuration ».

- Avec le paramètre « Alignment with Browser Time », les informations sont synchronisées avec celles du navigateur web.
- Les informations doivent être saisies manuellement sous « Manual Configuration ».

« Timezone Offset » correspond à la différence entre le fuseau horaire local et le Temps universel coordonné (UTC, heure mondiale) en minutes.

**i** **Exemple pour l'Allemagne et l'Europe centrale**  
L'écart entre le fuseau horaire local et le temps UTC s'élève à 1 heure, le paramètre « Timezone Offset » doit donc être configuré sur 60 minutes.

## 6.7 MENNEKES Charge APP

**i** L'utilisation de l'appareil avec l'application MENNEKES Charge APP n'est pas possible en mode de fonctionnement « SCU ».

L'utilisation de l'appareil s'effectue à l'aide d'un périphérique mobile (smartphone, tablette) via l'application MENNEKES Charge APP. Vous pouvez contrôler l'appareil à distance et lancer ou interrompre à tout moment l'opération en cours. Toutes les informations relatives à la charge en cours sont affichées.

Une description fonctionnelle de l'application MENNEKES Charge APP est disponible sur YouTube sous « MENNEKES Charge APP » en allemand, en anglais et en néerlandais ou en scannant le code QR ci-contre.



Fig.: 18. Vidéo « MENNEKES Charge APP » (en anglais)

### Configuration requise :

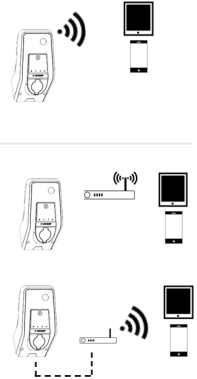
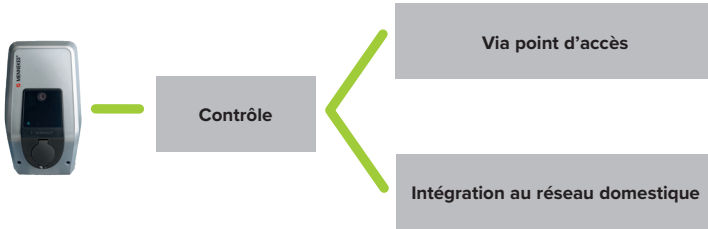
Pour pouvoir connecter l'application MENNEKES Charge APP à l'appareil, la configuration suivante est requise :

- Votre périphérique mobile fonctionne sous le système d'exploitation iOS ou Android.
- Installation de l'application MENNEKES Charge APP sur le périphérique mobile. Cette application peut gratuitement être téléchargée dans l'App Store d'Apple et dans le Play Store de Google.
- L'appareil est allumé et opérationnel.

**i** Avec les périphériques qui fonctionnent avec le système d'exploitation Android, vous devez désactiver les services de données du réseau de téléphonie mobile le cas échéant.

### 6.71 Connexion réseau avec l'application MENNEKES Charge APP

Pour établir une connexion entre le périphérique mobile et l'application MENNEKES Charge APP, deux méthodes sont possibles :



FR



La saisie d'un code PIN est requise pour certaines tâches. Celui-ci est indiqué sur la fiche technique de configuration. En cas de dix saisies incorrectes consécutives du code PIN, la saisie du code PIN est verrouillée pendant cinq minutes.

#### Via point d'accès



Le point d'accès est toujours activé lorsque l'appareil n'est pas encore connecté via Wi-Fi au réseau domestique ou qu'aucun réseau Wi-Fi n'est disponible.

- ▶ Activer le Wi-Fi sur le périphérique.
- ▶ Rechercher les réseaux Wi-Fi disponibles.
- ▶ Sélectionner le réseau de l'appareil souhaité. Le nom se compose du nom du produit et de l'adresse MAC de l'appareil (par ex. AMTRON\_7C70BCxxx).
- ▶ Saisir la clé Wi-Fi WPA2 (fiche technique de configuration) puis se connecter au réseau.

#### Intégration au réseau domestique

Si l'appareil et le périphérique sont déjà intégrés au réseau domestique, aucune nouvelle configuration n'est requise.

➔ « 6.3.2 Intégration au réseau domestique »

## 6.7.2 Connexion à l'appareil

### Connexion automatique

- ▶ Ouvrir l'application MENNEKES Charge APP.
- ▶ Effleurer le bouton « Rechercher Wallbox » pour rechercher les appareils disponibles au sein de votre réseau.
- ▶ Si l'appareil souhaité a été trouvé, le sélectionner sur la base de son numéro de série (SNR) (fiche technique de configuration).
- ▶ Saisir le code PIN 1 (code PIN de l'APPLI) de l'appareil et modifier le nom le cas échéant.
- ▶ Valider la saisie avec « Enregistrer ».

### Connexion manuelle

Dans de rares cas, l'appareil n'est pas automatiquement détecté. Vous pouvez alors procéder à une connexion manuelle.

- ▶ Effleurer « Configurer manuellement ».
- ▶ Saisir l'adresse IP et le code PIN 1 associé (code PIN de l'APPLI) de l'appareil et modifier le nom le cas échéant.
- Adresse IP comme point d'accès : 172.31.0.1
- Adresse IP en cas d'intégration au réseau domestique : en fonction de la configuration
  - ➔ « 6.3.2 Intégration au réseau domestique »
- ▶ Valider la saisie avec « Enregistrer ».

## 7. Entretien

### DANGER

#### Danger d'électrocution en cas de détérioration des appareils

En cas d'utilisation d'un appareil endommagé, il y a danger d'électrocution.

- ▶ Lorsqu'il est endommagé, n'utilisez pas l'appareil.
- ▶ Marquez l'appareil endommagé afin d'exclure toute utilisation par d'autres personnes.
- ▶ Éliminez immédiatement les dommages.
- ▶ Le cas échéant, mettez l'appareil hors service.

#### Intervalles de maintenance recommandés

Intervalles d'inspection de l'infrastructure de charge pour véhicules électriques sur la base de la prescription 3 de la DGUV.

Élément	Activité de maintenance	Responsable
<b>Tous les jours / avant chaque charge</b>		
<b>Appareil</b>	Contrôle visuel de l'absence de vices	Utilisateur / exploitant
	Contrôle de l'ordre de marche	Exploitant
<b>Tous les six mois</b>		
<b>Interrupteur différentiel</b>	Contrôle du fonctionnement	Exploitant / électricien spécialisé
<b>Câble de charge</b>	Répétition des mesures et inspections selon VDE 0701/702	Électricien spécialisé
<b>Annuel</b>		
<b>Appareil</b>	Répétition des mesures et inspections selon VDE 0105-100	Électricien spécialisé

- ▶ Suffisamment documenter la maintenance.
- ▶ Le cas échéant, demander le rapport de maintenance auprès de l'assistance technique de MENNEKES.
- ➔ « 1.1 Service après-vente (S.A.V.) »



La signature d'un contrat de maintenance garantit une inspection récurrente.

## 8. Dépannage

### Pour le dépannage, procéder dans l'ordre suivant :

1. Relever le code d'erreur dans l'application MENNEKES Charge APP.
2. Débrancher l'appareil du secteur pendant trois minutes.
3. Contrôler les points suivants :
  - L'appareil est correctement raccordé et configuré.
  - Une alimentation électrique et une connexion réseau sont disponibles.
  - Le logiciel est à jour.
  - Toutes les bornes sont fermement fixées.
  - Les lignes sont dans un état réglementaire.
4. Dépannage à l'aide des codes d'erreur.
5. Le cas échéant, adressez-vous à votre partenaire de service compétent.
6. Le cas échéant, acquitter la panne à l'aide de la touche multifonction ou du bouton Stop ou débrancher l'appareil du secteur pendant trois minutes.

 Manuel d'utilisation AMTRON Xtra (E/R), Premium (E/R/W) : « 5.5 Touche multifonction »

 Manuel d'utilisation AMTRON Xtra (E/R), Premium (E/R/W) : « 5.6 Bouton Stop »

### 8.1 Codes d'erreur

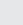
En vue du diagnostic détaillé des erreurs, des codes d'erreur sont affichés dans l'interface de service et dans l'application MENNEKES Charge APP.

#### Consultation dans l'interface de service

- ▶ Aller à la rubrique « Production Settings ».
- ✓ Le code d'erreur est affiché sous « HCC3 Error Code ».

#### Consultation dans l'application MENNEKES Charge APP

- ▶ Aller à la rubrique « Configurer Wallbox » > « Informations Wallbox ».
- ✓ Le code d'erreur est affiché sous « Code d'erreur actuel ».

Code d'erreur	Signification	Causes (exemples)	Dépannage
00	Aucune erreur		
10	Erreur d'installation	Relais d'ordre des phases défectueux (par ex. champ magnétique rotatif incorrect, absence de phase). Déclenchement de l'interrupteur différentiel ou du disjoncteur de protection	▶ Contrôler l'alimentation électrique. ➔ « 6.2 Surveillance de l'alimentation électrique »  ▶ Enclencher l'interrupteur différentiel ou le disjoncteur de protection.  Manuel d'utilisation AMTRON Xtra (E/R), Premium (E/R/W) : « 5.5 Touche multifonction »
11	Erreur du contrôleur	L'appareil ne réagit pas	▶ Acquitter la panne.
12	Mauvaise configuration	Charge impossible	▶ Contrôler les réglages sur l'interface de service. ▶ Lorsque le champ d'informations à DEL est allumé en permanence : Acquitter la panne.
13	Surchauffe	Le capteur de température interne s'est déclenché (temp. > 60 °C)	▶ Laisser refroidir l'appareil. ▶ Contrôler l'emplacement. ➔ « 5.1 Choix de l'emplacement » ▶ Acquitter la panne.

14	Erreur du contact miroir	Le contacteur « colle » ou n'est pas armé	<ul style="list-style-type: none"> <li>▶ Contrôler le contacteur et le remplacer le cas échéant.</li> <li>▶ Acquitter la panne.</li> </ul>
		Contact miroir défectueux	<ul style="list-style-type: none"> <li>▶ Contrôler le contact miroir et le remplacer le cas échéant.</li> <li>▶ Acquitter la panne.</li> </ul>
15	Temps d'appareil invalide	Heure du système invalide ou indisponible	→ « 6.6 Synchronisation de l'horloge »
16	Erreur de connexion de l'Energy Manager	Aucune connexion au gestionnaire d'énergie	<ul style="list-style-type: none"> <li>▶ Contrôler les paramètres du réseau et du gestionnaire d'énergie sur l'interface de service.</li> <li>▶ Contrôler la connexion LAN / Wi-Fi.</li> </ul>
30	Échec du démarrage de l'appareil	L'appareil ne démarre pas ou affiche une panne après le démarrage	<ul style="list-style-type: none"> <li>▶ Débrancher l'appareil du secteur pendant trois minutes puis le redémarrer.</li> <li>▶ Acquitter la panne.</li> </ul>
31	Échec du test internes	L'appareil ne démarre pas	<ul style="list-style-type: none"> <li>▶ Débrancher l'appareil du secteur pendant trois minutes puis le redémarrer.</li> <li>▶ Acquitter la panne.</li> </ul>
32	HMI pas connecté	Champ d'informations à DEL éteint et charge impossible	<ul style="list-style-type: none"> <li>▶ Contrôler la connexion par câble à l'interface HMI et la rétablir le cas échéant.</li> <li>▶ Acquitter la panne.</li> </ul>
50	Câble de charge mal branché	Charge impossible	▶ Débrancher puis rebrancher le câble de charge.
51	Mauvais câble souple	Charge impossible	▶ Contrôler le câble de charge et le remplacer le cas échéant.
52	Communication avec le véhicule perturbée	Charge impossible	<ul style="list-style-type: none"> <li>▶ Débrancher l'appareil du secteur pendant trois minutes puis le redémarrer.</li> <li>▶ Lorsque le champ d'informations à DEL est allumé en permanence : Acquitter la panne.</li> <li>▶ Contrôler le câble de charge et le remplacer le cas échéant.</li> </ul>
100 (uniquement en mode de fonctionnement « SCU »)	Aucune communication avec l'ACU	L'appareil ne reçoit pas de données de l'ACU	<ul style="list-style-type: none"> <li>▶ Contrôler la configuration de l'ACU.</li> <li>▶ Contrôler le bus RS-485.</li> <li>▶ Débrancher l'appareil du secteur pendant trois minutes puis le redémarrer.</li> </ul>
101 (uniquement en mode de fonctionnement « SCU »)	Bus RS-485 Erreur	Aucune connexion au bus RS-485	<ul style="list-style-type: none"> <li>▶ Réinitialiser le bus RS-485.</li> </ul> <p>À partir de la version 1.08 du logiciel du contrôleur HCC 3, le bus RS-485 est automatiquement réinitialisé après un certain temps et la panne éliminée.</p>
102 (uniquement en mode de fonctionnement « SCU »)	Maintenance	Une maintenance est en cours sur l'interface de service de l'ACU	Dès que la maintenance sera terminée, le code d'erreur disparaîtra.
103 (uniquement en mode de fonctionnement « SCU »)	Point de charge désactivé	Le point de charge a été désactivé dans l'interface de service de l'ACU.	<ul style="list-style-type: none"> <li>▶ Allez à « Page d'accueil » &gt; « Configuration » &gt; « Configuration SCU » dans l'interface de service de l'ACU.</li> <li>▶ Désactivez « SCU Disabled ».</li> </ul>
255	Erreur inconnue		📖 Guide d'installation de l'ACU / SCU de MENNEKES



## 8.2 Pièces de rechange

Lorsque des pièces de rechange ou des accessoires sont requis en vue du dépannage, préalablement s'assurer que leur construction est identique.

- ▶ Exclusivement employer des pièces de rechange et accessoires d'origine fabriqués et / ou agréés par MENNEKES.

## 8.3 Déverrouillage d'urgence de la fiche de charge

En cas de panne de la fonction de déverrouillage, il est possible que la fiche de charge soit verrouillée mécaniquement par un actionneur sur le panneau de prises. La fiche de charge ne se laisse pas débrancher et doit être déverrouillée manuellement.

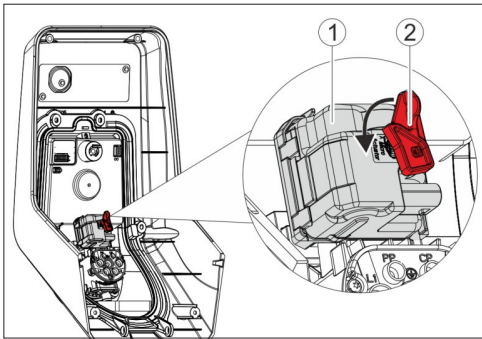


Fig.: 19. Déverrouillage d'urgence de la fiche de charge

- ▶ Ouvrir l'appareil.
- ➔ « 5.4 Ouverture de l'appareil »
- ▶ Emboîter le levier rouge (2) sur l'axe carré de l'actionneur (1). Le levier rouge est fixé à l'aide d'un collier de serrage à proximité de l'actionneur.
- ▶ Tourner le levier rouge sur l'actionneur de 90° en sens antihoraire.
- ▶ Débrancher la fiche de charge.
- ▶ Retirer le levier rouge puis fixer le levier à proximité de l'actionneur à l'aide d'une attache-câbles.
- ▶ Fermer l'appareil.
- ➔ « 5.8 Fermeture de l'appareil »

## 9. Mise hors service et démontage

### Débranchement des lignes

- ▶ Ouvrir l'appareil.
- ➔ « 5.4 Ouverture de l'appareil »
- ▶ Débrancher les lignes d'alimentation, les lignes de données et les lignes pilotes.
- ▶ Sortir les lignes hors du boîtier à travers le raccord vissé à membrane.

### Démontage de l'appareil

- ▶ Retirer les capuchons et vis.
- ▶ Retirer l'appareil du mur.
- ▶ Fermer l'appareil.
- ➔ « 5.8 Fermeture de l'appareil »

## 10. Stockage

Un stockage dans les règles de l'art permet d'influencer l'ordre de marche de l'appareil de manière positive et de le conserver.

- ▶ Avant le stockage, nettoyer l'appareil.
- ▶ Stocker l'appareil à un emplacement propre et sec dans son emballage d'origine ou dans un emballage adéquat.
- ▶ Observer les conditions de stockage admissibles.

### Conditions de stockage admissibles

Température de stockage	-25 °C... 40 °C
Température moyenne sur 24 heures	< 35 °C
Humidité relative de l'air	max. 95 % (sans condensation)

## 11. Mise au rebut

En fin de vie, l'appareil et l'emballage doivent être mis au rebut de manière réglementaire. Les dispositions nationales légales en vigueur dans le pays de l'utilisateur doivent être observées en vue de l'élimination et de la protection de l'environnement.

Il est interdit d'éliminer les appareils usagés et batteries avec les déchets ménagers.

- ▶ Mettre au rebut le matériel d'emballage dans les bacs de collecte prévus à cet effet.
- ▶ Remettre les appareils et piles usagés à votre revendeur spécialisé en vue de leur mise au rebut.

## 12. Accessoires

Des accessoires, comme par exemple des auvents et des câbles de charge, sont disponibles sur notre site web, dans la rubrique « Accessoires ».

<https://www.chargeupyourday.com/>



## 13. Glossaire

Terme	Explication
<b>ACU</b>	Accounting Control Unit Unité dédiée à la communication avec les SCU / HCC 3 des stations de charge et à la connexion aux systèmes de gestion. Une ACU est intégrée au eMobility-Gateway et aux stations de recharge Smart.
<b>Bus RS-485</b>	Standard d'interfaces pour la transmission numérique des données. Dans le cas présent : connexion entre l'ACU et jusqu'à 16 SCU.
<b>CP</b>	Control Pilot Ligne à l'intérieur du dispositif de connexion dédiée à la communication entre le véhicule et l'appareil.

<b>Disjoncteur de protection</b>	Disjoncteur de protection de circuit
<b>Disjoncteur différentiel (DDR)</b>	Disjoncteur différentiel Type A = sensible aux impulsions de courant Type B = tous-courants
<b>HCC 3</b>	Unité dédiée à la commande du processus de charge et à la communication avec le véhicule (en cas de charge mode 3)
<b>Mode 3 (CEI 61851)</b>	Mode de fonctionnement en charge pour véhicules avec interface de communication sur les dispositifs de connexion de charge type 2.
<b>eMobility-Gateway</b>	MENNEKES eMobility-Gateway dédiée à la mise en réseau intelligente des systèmes de charge et à la connexion aux systèmes de gestion.
<b>PP</b>	Proximity Pilot ou Plug Present Contact pour la définition de l'intensité admissible du câble de charge et pour l'activation de l'antidémarrage.
<b>RFID</b>	Méthode d'autorisation via carte RFID sur les appareils.
<b>SCU</b>	Socket Control Unit Unité pour la commande du point de charge individuel et la communication avec le véhicule.
<b>Système de gestion</b>	Infrastructure pour le pilotage des stations de charge et la gestion des codes d'accès personnels.
<b>Type 2 (CEI 62196-2)</b>	Dispositifs de connexion de charge monophasés et triphasés avec socle identique pour les capacités de charge comprises entre 3,7 et 44 kW CA.
<b>UID</b>	User Identifier Identifiant de l'utilisateur sur un ordinateur.
<b>Whitelist</b>	Base de données interne dédiée à la gestion des données des utilisateurs (par ex. cartes RFID).

# Indice

<b>1.</b>	<b>In merito al presente documento.....</b>	<b>2</b>	<b>6.</b>	<b>Messa in servizio.....</b>	<b>17</b>
1.1	Assistenza.....	2	6.1	Accensione dell'apparecchio.....	17
1.2	Avvertenze.....	2	6.2	Monitoraggio della tensione di alimentazione.....	17
1.3	Simboli utilizzati.....	3	6.3	Collegamento in rete.....	17
			6.3.1	Configurazione del collegamento di rete.....	18
<b>2.</b>	<b>Per la vostra sicurezza.....</b>	<b>3</b>	6.3.2	Integrazione nella rete domestica.....	19
2.1	Gruppi target.....	3	6.4	Configurazione mediante l'interfaccia di servizio ..	21
2.2	Uso conforme alla destinazione prevista.....	3	6.4.1	Menu "Production Settings".....	21
2.3	Uso non conforme alla destinazione prevista.....	4	6.4.2	Menu "Installation Settings".....	22
2.4	Indicazioni di sicurezza fondamentali.....	4	6.4.3	Menu "User Settings".....	23
2.4.1	Rispetto delle condizioni locali.....	4	6.4.4	Menu "Whitelist".....	25
2.4.2	Rispetto dell'obbligo di sorveglianza.....	4	6.4.5	Menu "System".....	27
2.4.3	Stato regolamentare.....	4	6.5	Controllo dell'apparecchio.....	27
			6.6	Sincronizzazione temporale.....	28
<b>3.</b>	<b>Descrizione del prodotto.....</b>	<b>5</b>	6.6.1	Sincronizzazione temporale via Charge APP di MENNEKES.....	28
3.1	Fornitura.....	5	6.6.2	Sincronizzazione temporale nell'interfaccia di servizio.....	28
3.2	Targhetta identificativa.....	5	6.7	Charge APP di MENNEKES.....	28
3.3	Struttura dell'apparecchio.....	6	6.7.1	Collegamento alla rete con la Charge APP di MENNEKES.....	29
3.4	Dotazione opzionale.....	8	6.7.2	Collegamento all'apparecchio.....	30
<b>4.</b>	<b>Dati tecnici.....</b>	<b>9</b>	<b>7.</b>	<b>Manutenzione.....</b>	<b>30</b>
<b>5.</b>	<b>Installazione.....</b>	<b>10</b>	<b>8.</b>	<b>Eliminazione dei guasti.....</b>	<b>31</b>
5.1	Scelta della posizione.....	10	8.1	Codici di errore.....	31
5.2	Condizioni ambientali ammesse.....	10	8.2	Pezzi di ricambio.....	33
5.3	Installazione ad opera del cliente.....	10	8.3	Sblocco d'emergenza del connettore di ricarica ..	33
5.3.1	Linea di alimentazione.....	11	<b>9.</b>	<b>Messa fuori servizio e smontaggio.....</b>	<b>33</b>
5.3.2	Protezione.....	11	<b>10.</b>	<b>Immagazzinamento.....</b>	<b>33</b>
5.3.3	Posa delle linee di alimentazione, dati e controllo.....	11	<b>11.</b>	<b>Smaltimento.....</b>	<b>34</b>
5.4	Apertura dell'apparecchio.....	12	<b>12.</b>	<b>Accessori.....</b>	<b>34</b>
5.5	Montaggio dell'apparecchio.....	12	<b>13.</b>	<b>Glossario.....</b>	<b>34</b>
5.5.1	Distanze di montaggio.....	12			
5.5.2	Fissaggio a parete.....	12			
5.6	Collegamento elettrico.....	13			
5.6.1	Collegamento della linea di alimentazione.....	13			
5.6.2	Collegamento del cavo di rete.....	13			
5.6.3	Collegamento linea del segnale di commutazione tariffa.....	14			
5.6.4	Connessione mediante bus RS-485.....	15			
5.7	Impostazione di un apparecchio trifase su funzionamento monofase.....	16			
5.8	Chiusura dell'apparecchio.....	16			

# 1. In merito al presente documento

AMTRON®, di seguito denominato “apparecchio”, è disponibile in numerose varianti. Il tipo di variante dell'apparecchio in vostro possesso è riportato sulla targhetta identificativa. Il presente documento si riferisce alle seguenti varianti dell'apparecchio:

- AMTRON Xtra
- AMTRON Xtra E
- AMTRON Xtra R
- AMTRON Premium
- AMTRON Premium E
- AMTRON Premium R
- AMTRON Premium W

Le presenti istruzioni sono destinate esclusivamente all'elettrotecnico specializzato e contengono indicazioni per un'installazione sicura. Le indicazioni relative all'utilizzo e la spiegazione delle funzioni sono contenute nelle istruzioni per l'uso.

Attenersi a tutta la documentazione aggiuntiva relativa all'utilizzo dell'apparecchio. Conservare in via permanente tutti i documenti per consultarli in un secondo momento ed eventualmente consegnarli al gestore successivo.

La versione tedesca delle presenti istruzioni è quella originale. Le istruzioni in altre lingue sono traduzioni di questo documento originale.

MENNEKES si riserva di apportare modifiche al software rispetto alla descrizione riportata nelle presenti istruzioni. Queste istruzioni si basano sulla versione 1.09 del software AMTRON®.

Copyright © 2018 MENNEKES Elektrotechnik GmbH & Co. KG

## 1.1 Assistenza

In caso di quesiti relativi all'apparecchio, rivolgersi al partner di assistenza competente. Sulla nostra pagina web, alla voce “I nostri partner italiani” sono disponibili ulteriori nominativi.

Per contattare direttamente MENNEKES utilizzare il modulo che si trova sotto “Contatto” all'indirizzo



<https://www.chargeupyourday.com/>

Per garantire un disbrigo veloce si prega di tenere pronte le seguenti informazioni:

- denominazione del modello / numero di serie (vedi targhetta identificativa sull'apparecchio)

All'indirizzo [www.amtron.info](http://www.amtron.info) potrete trovare informazioni attuali, aggiornamenti del software, protocolli di modifica e le domande più frequenti relative ad AMTRON. A tale scopo tenere a portata di mano il numero di serie.

Per ulteriori informazioni in tema di elettromobilità consultare la nostra pagina web alla voce “FAQ's”.

[www.chargeupyourday.de](http://www.chargeupyourday.de)



## 1.2 Avvertenze

### Pericolo di danni a persone

#### PERICOLO

Questa avvertenza indica un pericolo imminente che causa la morte o lesioni gravissime.

#### AVVERTIMENTO

Questa avvertenza indica una situazione pericolosa che può causare la morte o lesioni gravi.

#### CAUTELE

Questa avvertenza indica una situazione pericolosa che può causare lesioni di lieve entità.

### Avvertimento di danni materiali

#### ATTENZIONE

Questa avvertenza indica una situazione pericolosa che può causare danni materiali.

### 1.3 Simboli utilizzati



Il simbolo indica le attività che possono essere eseguite esclusivamente da un elettrotecnico specializzato.



Il simbolo indica un'avvertenza importante.



Il simbolo indica un'informazione supplementare, utile.

- ▶ Il simbolo indica una richiesta d'intervento.
- Il simbolo indica un elenco.
- ➔ Il simbolo rimanda a un altro punto delle presenti istruzioni.
- 📄 Il simbolo rimanda a un altro documento.
- ✓ Il simbolo indica un risultato.

## 2. Per la vostra sicurezza

### 2.1 Gruppi target

#### Elettrotecnico specializzato



L'elettrotecnico specializzato dispone di una formazione specifica riconosciuta nel settore. Grazie a queste conoscenze tecniche egli è autorizzato ad eseguire i lavori elettrotecnici richiesti nel presente manuale.

Requisiti ai quali deve rispondere un elettrotecnico specializzato:

- Conoscenza delle norme di sicurezza e antinfortunistiche generali e speciali.
- Conoscenza delle norme elettrotecniche.
- Conoscenza delle norme nazionali.
- Capacità di rilevare i rischi e di evitare i potenziali pericoli.

### 2.2 Uso conforme alla destinazione prevista

AMTRON® è una stazione di ricarica per l'impiego nel settore privato e semipubblico, ad es. terreni privati, parcheggi o depositi aziendali con accesso ristretto.

L'apparecchio è destinato esclusivamente alla ricarica di veicoli elettrici.

- Ricarica in modo 3 conforme alla norma IEC 61851-1
- Connettori conformi alla norma IEC 62196.

L'apparecchio è destinato esclusivamente al montaggio fisso e può essere impiegato sia in ambienti interni che esterni.

L'apparecchio può essere utilizzato come punto di ricarica singolo oppure in un gruppo di più apparecchi unitamente a un sistema di backend. Il collegamento in rete di più apparecchi si realizza mediante una MENNEKES ACU. Una ACU è montata nel MENNEKES eMobility-Gateway e nelle colonnine di ricarica smart.

In alcuni Paesi si hanno norme di legge che richiedono una protezione supplementare contro il rischio di folgorazione.

Una possibile misura di protezione addizionale potrebbe essere l'impiego di uno shutter.

L'apparecchio può essere messo in servizio soltanto se vengono osservate tutte le norme internazionali e nazionali. Vanno osservate, tra l'altro, le seguenti norme internazionali ovvero il relativo recepimento nazionale:

- IEC 61851-1
- IEC 62196-1
- IEC 60364-7-722

Tutte i compiti e le operazioni illustrate in queste istruzioni devono essere effettuate da un elettrotecnico specializzato.

Per utilizzare l'apparecchio è necessario leggere e rispettare le presenti istruzioni per l'uso e tutta la documentazione aggiuntiva.

## **2.3 Uso non conforme alla destinazione prevista**

L'apparecchio è sicuro solamente se viene utilizzato conformemente alla destinazione prevista. Qualsiasi altro impiego, così come le modifiche all'apparecchio, sono da considerarsi non conformi e di conseguenza non ammissibili.

Il gestore è responsabile dell'utilizzo sicuro e conforme alla destinazione prevista.

La MENNEKES Elektrotechnik GmbH & Co. KG non si assume alcuna responsabilità per danni derivanti da un uso non conforme.

## **2.4 Indicazioni di sicurezza fondamentali**

### **2.4.1 Rispetto delle condizioni locali**

Se l'installazione non tiene conto delle condizioni locali (ad es. lunghezza della linea di alimentazione), la sicurezza operativa dell'apparecchio è messa a rischio. Una tale situazione può causare la morte o gravi lesioni.

- ▶ Adeguare l'installazione alle condizioni locali.

### **2.4.2 Rispetto dell'obbligo di sorveglianza**

Le persone, in particolare i bambini, che non sono in grado di valutare i possibili rischi o solo in determinate circostanze, rappresentano un pericolo per gli altri e per se stesse.

- ▶ Tenere queste persone lontane dall'apparecchio, dal cavo di ricarica, dagli utensili e dall'imballo.

### **2.4.3 Stato regolamentare**

#### **Apparecchio danneggiato**

Qualora l'apparecchio presenti dei danni o dei difetti, ad esempio involucri difettosi o componenti mancanti, le persone corrono il rischio di procurarsi lesioni gravi dovute a scariche elettriche.

- ▶ Evitare gli urti e il maneggiamento non corretto.
- ▶ Non utilizzare l'apparecchio in presenza di danni / difetti.
- ▶ Contrassegnare l'apparecchio danneggiato in modo tale che non possa essere utilizzato da altre persone.
- ▶ Eliminare i danni immediatamente.
- ▶ Se necessario mettere l'apparecchio fuori servizio.

#### **Manutenzione non corretta**

Una manutenzione non corretta può compromettere la sicurezza operativa dell'apparecchio e provocare incidenti. Una tale situazione può causare la morte o gravi lesioni.

- ▶ Attenersi al piano di manutenzione.
- ▶ Eseguire la manutenzione a intervalli regolari (semestrali o annuali).
- ▶ Se necessario stipulare un contratto di manutenzione.

### 3. Descrizione del prodotto

Gli apparecchi possono essere differenti a causa di specifiche particolari dei clienti o del relativo Paese. A seconda della versione sono possibili variazioni ottiche rispetto a quanto rappresentato nel presente manuale.

#### 3.1 Fornitura

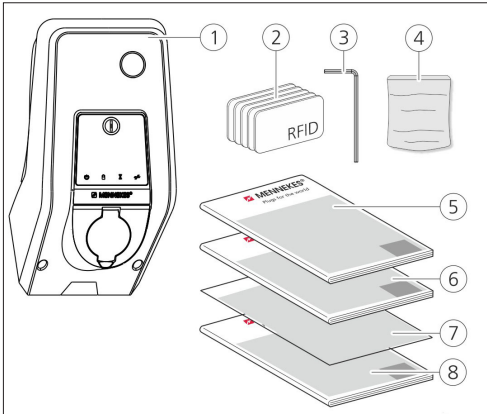


Fig.: 1. Fornitura

1. Apparecchio
2. Schede RFID (2 per il master, 3 per l'utente) <sup>1)</sup>
3. Chiave a brugola per viti a esagono cavo
4. Sacchetto con materiale di fissaggio (viti, tasselli, tappi)
5. Istruzioni per l'uso
6. Istruzioni per l'installazione
7. Scheda di configurazione
8. Dima di foratura

<sup>1)</sup> opzionale

In caso di smarrimento della scheda di configurazione, non sono più possibili l'accesso a determinate funzioni e la configurazione dell'apparecchio.



- Conservare con cura la scheda di configurazione.
- In caso di smarrimento contattare il Supporto MENNEKES.
- ➔ "1.1 Assistenza"

L'apparecchio può essere utilizzato sia con la Charge APP di MENNEKES che senza. La Charge APP di MENNEKES non è compresa nella dotazione di fornitura. È disponibile comunque a titolo gratuito nell'App store e in Google play store.



MENNEKES consiglia di utilizzare l'apparecchio con la Charge APP.

#### 3.2 Targhetta identificativa

La targhetta identificativa riporta tutti i dati importanti dell'apparecchio. Quella qui raffigurata è a puro titolo esemplificativo.

- Rispettare le indicazioni riportate sulla targhetta identificativa del proprio apparecchio. La targhetta identificativa si trova sulla parte inferiore dell'involucro.

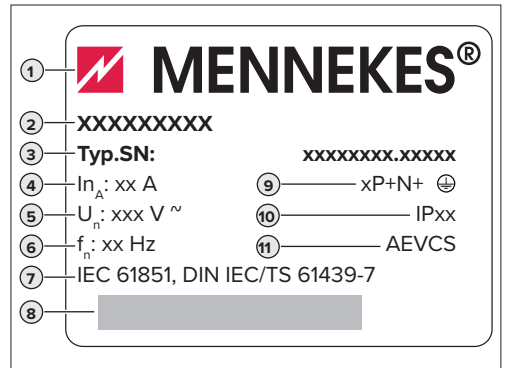


Fig.: 2. Targhetta identificativa (campione)

1. Produttore
2. Modello
3. Articolo / numero di serie
4. Corrente nominale
5. Tensione nominale
6. Frequenza
7. Norma
8. Codice a barre
9. Numero di poli
10. Grado di protezione
11. Utilizzo

### 3.3 Struttura dell'apparecchio

L'involucro dell'apparecchio si compone di tre parti: parte inferiore, parte superiore e pannello frontale.

La versione del pannello frontale dipende dalla variante dell'apparecchio.

#### Vista frontale

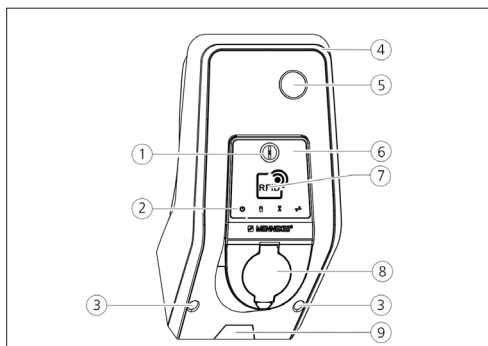


Fig.: 3. Vista frontale (ad es.: con presa di ricarica tipo 2, per l'uso di cavi di ricarica separati)

1. Pulsante multifunzione <sup>1)</sup>
2. Campo spie LED
3. Viti di fissaggio per la parte superiore dell'involucro
4. Parte superiore dell'involucro
5. Contatore di energia con finestra
6. Pannello frontale
7. Lettore di schede RFID <sup>1)</sup>
8. Presa di ricarica di tipo 2 con coperchietto incernierato <sup>1)</sup>
9. Svano prestampato per la linea di alimentazione / canalina

<sup>1)</sup> opzionale

#### Vista posteriore

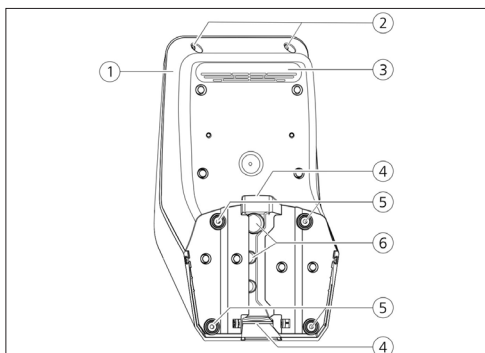


Fig.: 4. Vista posteriore (esempio)

1. Parte inferiore dell'involucro
2. Viti di fissaggio per la parte superiore dell'involucro
3. Foro di uscita aria
4. Svano per la linea di alimentazione / canalina
5. Fori di fissaggio
6. Fori di ingresso cavi

#### Vista interna pannello frontale

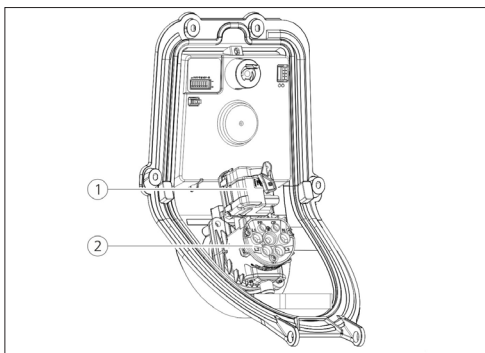


Fig.: 5. Vista interna pannello frontale (ad es.: con presa di ricarica tipo 2, per l'uso di cavi di ricarica separati)

1. Attuatore <sup>1)</sup> (blocco del connettore)
2. Presa di ricarica di tipo 2 con otturatore mobile sui contatti (shutter) <sup>1)</sup>

<sup>1)</sup> opzionale



### Vista interna parte inferiore dell'involucro

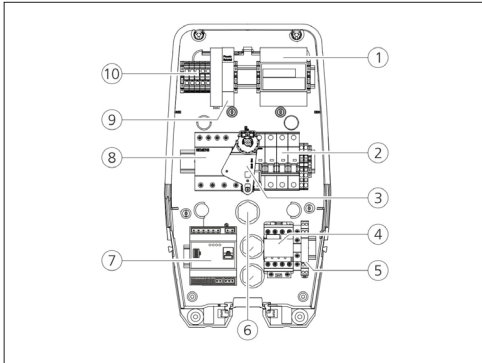


Fig.: 6. Vista interna parte inferiore dell'involucro (esempio)

1. Contattore di energia
2. Interruttore magnetotermico (opzionale con sganciatore di lavoro) <sup>1)</sup>
3. Elemento di azionamento del pulsante multifunzione <sup>1)</sup>
4. Contattore di ricarica
5. Rilevatore sequenza fasi
6. Fori di ingresso cavi
7. Unità di controllo (HCC 3)
8. Interruttore differenziale <sup>1)</sup>
9. Alimentatore
10. Morsetti per allacciamento alla rete

<sup>1)</sup> opzionale

### HCC 3

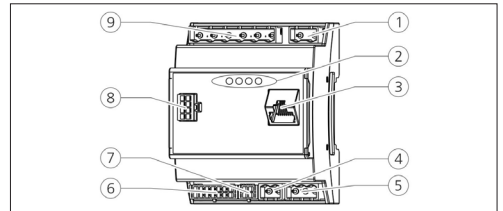


Fig.: 7. HCC 3 (esempio)

1. Connettore commutazione tariffa
2. LED di stato
3. Connettore di rete (RJ45)
4. Connettore tensione di alimentazione 12 V CC
5. Connettore bus RS-485
6. Connettore presa di ricarica
7. Connettore contattore S0
8. Connettore pannello frontale
9. Connettore segnale in bassa tensione 230 V CA

L'unità di controllo HCC 3 dispone di cinque modi operativi che possono essere cambiati anche durante il funzionamento, a seconda della configurazione.

 Istruzioni per l'uso AMTRON Xtra (E/R), Premium (E/R/W)  
"5.1 Descrizione delle funzioni dei modi operativi"




La disponibilità dei singoli modi operativi e delle funzioni dipende dalla dotazione dell'apparecchio e dalla sua configurazione. La configurazione avviene mediante un browser internet o attraverso l'interfaccia di servizio.

### 3.4 Dotazione opzionale

	Lettoce scheda RFID	Protezione	Elemento di comando
<b>Premium E</b> (variante UE)	Lettoce scheda RFID	-	Pulsante di arresto
<b>Xtra E</b> (variante UE)	-	-	Pulsante di arresto
<b>Premium R</b> (variante UE)	Lettoce scheda RFID	Salvavita (interr. diff.)	Pulsante multifunzione
<b>Xtra R</b> (variante UE)	-	Salvavita (interr. diff.)	Pulsante multifunzione
<b>Premium W</b> (variante UE)	Lettoce scheda RFID	Interruttore differenziale e magnetotermico con sganciatore di lavoro	Pulsante multifunzione
<b>Premium</b> (variante per la Germania)	Lettoce scheda RFID	Interruttore differenziale e magnetotermico	Pulsante multifunzione
<b>Xtra</b> (variante per la Germania)	-	Interruttore differenziale e magnetotermico	Pulsante multifunzione

## 4. Dati tecnici

Potenza di carica modo 3 [kW]		3,7	7,4	11	22
Tensione nominale $U_N$ [V] CA $\pm 10$ %		230	230	400	400
Frequenza nominale $f_N$ [Hz]		50			
Corrente nominale $I_{nA}$ [A]		16	32	16	32
Prefusibile massimo [A]		Come da targhetta identificativa / configurazione			
Grado di protezione		<ul style="list-style-type: none"> <li>■ Apparecchio con cavo di ricarica non rimovibile: IP 44</li> <li>■ Apparecchio con coperchietto incernierato: IP 54</li> </ul>			
Classe di protezione		II 			
Dimensioni (H x L x P) [mm]		474 x 259 x 220			
Peso [kg]		5 – 8,5			
Tensione nominale d'isolamento $U_i$ [V]		500			
Rigidità dielettrica nominale $U_{imp}$ [kV]		4			
Corrente nominale di un punto di ricarica $I_{nC}$ [A]		16, 1 ph	32, 1 ph	16, 3 ph	32, 3 ph
Corrente nominale di cortocircuito condizionata $I_{cc}$ [kA]		10			
Fattore di carico nominale (RDF)		1			
Grado di imbrattamento		3			
Categoria sovratensione		III			
Classificazione del sistema in relazione alla messa a terra		TN/TT			
Installazione		All'aperto o all'interno			
Fissa / mobile		Fissa			
Utilizzo		AEVCS			
Struttura esterna		Montaggio a parete			
Classificazione CEM		A+B			
Resistenza agli urti		IK 08			
Morsettiera linea di alimentazione	Morsetti [mm <sup>2</sup> ]	3 x 6	3 x 10	5 x 6	5 x 10
	Area di collegamento [mm <sup>2</sup> ]	rigido 3 x 6 flessibile 3 x 4	rigido 3 x 10 flessibile 3 x 6	rigido 5 x 6 flessibile 5 x 4	rigido 5 x 10 flessibile 5 x 6
	Coppia di serraggio [Nm]	max. 0,8	max. 1,8	max. 0,8	max. 1,8
Norme		IEC 61851, DIN IEC / TS 61439-7			

## 5. Installazione

### **ATTENZIONE**

#### **Danneggiamento dell'apparecchio a causa di un utilizzo inappropriato**

Collisioni, urti e maneggiamento non corretto possono danneggiare l'apparecchio.

- ▶ Evitare gli urti e le collisioni.
- ▶ Per appoggiare l'apparecchio utilizzare una base morbida.
- ▶ Non utilizzare i perni in ottone per il fissaggio del pannello frontale come ausilio per il trasporto o come maniglia.

### **5.1 Scelta della posizione**

L'apparecchio è destinato esclusivamente al montaggio fisso e può essere impiegato sia in ambienti interni che esterni. Assicurarsi che siano soddisfatti i seguenti requisiti:

- L'apparecchio e lo stallo di ricarica, in funzione del cavo di ricarica utilizzato, si trovano a distanza sufficiente l'uno dall'altro.
- I dati tecnici e i dati della rete corrispondono.
  - ➔ "4. Dati tecnici"
- Le condizioni ambientali ammesse sono rispettate.

### **5.2 Condizioni ambientali ammesse**

#### **PERICOLO**

#### **Pericolo di esplosione e di incendio**

Se l'apparecchio viene utilizzato in aree a rischio di esplosione (zone Ex), le sostanze esplosive possono innescarsi a causa di scintille provocate da componenti dello stesso.

- ▶ Non utilizzare in zone a rischio di esplosione (ad es. stazioni di servizio).

### **ATTENZIONE**

#### **Danni all'apparecchio causati da condizioni ambientali non idonee**

La scelta di una posizione non appropriata può causare danneggiamenti all'apparecchio. Per la scelta della posizione osservare i seguenti punti:

- ▶ Evitare l'esposizione alla luce solare diretta.
  - Se del caso montare un tettuccio protettivo.
- ▶ Evitare la penetrazione di acqua e l'accumulo di calore.
- ▶ Assicurare una sufficiente ventilazione all'apparecchio. Non montare all'interno di nicchie.
- ▶ Tenere l'apparecchio lontano da fonti di calore.
- ▶ Evitare eccessivi sbalzi di temperatura.

#### **Condizioni ambientali ammesse**

Temperatura ambiente	-25 ... +40 °C
Temperatura media nelle 24 ore	< 35 °C
Altitudine	max. 2.000 m sopra il livello del mare
Umidità relativa dell'aria	max. 95 % (senza formazione di condensa)

### **5.3 Installazione ad opera del cliente**

#### **PERICOLO**

#### **Pericolo di incendio in seguito a sovraccarico dell'apparecchio**

Pericolo di incendio dovuto a sovraccarico dell'apparecchio in caso di dimensionamento errato dell'interruttore magnetotermico e della linea di alimentazione.

- ▶ Dimensionare la linea di alimentazione e l'interruttore magnetotermico in conformità ai dati tecnici dell'apparecchio.



L'installazione dell'apparecchio in una rete di alimentazione sulla quale sono in funzione fonti di disturbo, ad es. un convertitore di frequenza, può causare malfunzionamenti dell'apparecchio stesso o portare alla conclusione del processo di ricarica.

### 5.3.1 Linea di alimentazione

- ▶ Dimensionamento della linea di alimentazione in funzione della corrente nominale.
- ➔ “4. Dati tecnici”



All'atto del dimensionamento della linea di alimentazione (sezione e tipo di cavo), attenersi tassativamente alle seguenti condizioni locali:

- Tipo di posa
- Costanti primarie
- Lunghezza della linea

### 5.3.2 Protezione

A seconda della variante di equipaggiamento, come da tabella a seguire, l'apparecchio è dotato di un interruttore differenziale (RCD) di tipo B e di un interruttore magnetotermico (MCB).

Variante	RCD tipo B	MCB
Xtra E, Premium E	-	-
Xtra R, Premium R	X	-
Xtra, Premium (W)	X	X

### Interruttore magnetotermico

Nelle varianti di equipaggiamento Xtra E, Xtra R, Premium E e Premium R l'utente deve provvedere al necessario interruttore magnetotermico.



Il dimensionamento dell'interruttore magnetotermico deve avvenire tenendo conto dei valori riportati sulla targhetta identificativa, della potenza di ricarica desiderata e della linea di alimentazione (lunghezza linea, sezione) verso l'apparecchio conformemente alle norme nazionali.

### Interruttore differenziale



#### Pericolo di lesioni per folgorazione

Gli interruttori differenziali sensibili a tutti i tipi di corrente (tipo B) non devono essere montati a valle di interruttori differenziali sensibili alle correnti pulsanti (tipo A). La funzione di intervento del tipo B può pregiudicare quella del tipo A a tal punto da impedirne lo sganciamento anche in presenza di correnti di guasto.

- ▶ Collegare un interruttore differenziale di tipo B sempre **a monte** di un interruttore differenziale di tipo A.



- Gli apparecchi che non dispongono di interruttore differenziale interno devono essere collegati attraverso un interruttore differenziale esterno (vedi anche IEC 60364-7-722).
- Gli apparecchi con interruttore differenziale integrato vengono forniti con quelli di tipo B.
- Non è ammesso collegare ulteriori circuiti a questo interruttore differenziale.

Nelle varianti di equipaggiamento Xtra E e Premium R l'utente deve provvedere al necessario interruttore magnetotermico.

### 5.3.3 Posa delle linee di alimentazione, dati e controllo

- ▶ Tutte le linee da posare presso il luogo di installazione devono essere realizzate a vista o sotto traccia.
- ➔ Indicazioni relative alle linee: “5.5 Montaggio dell'apparecchio” e “5.6 Collegamento elettrico”

#### Posa a vista



MENNEKES consiglia di montare l'apparecchio con una canalina messa a disposizione dal cliente (altezza 30 mm × larghezza 45 mm).

Se le linee o la canalina vengono da sotto, occorre rompere lo svano presagomato nella parte superiore dell'involucro.

#### Posa sotto traccia

Per la posa sotto traccia delle linee si devono rispettare le posizioni delle linee così come previste nella dima di foratura.

## 5.4 Apertura dell'apparecchio

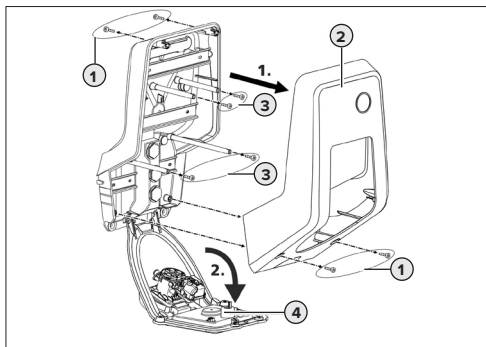


Fig.: 8. Apertura dell'apparecchio

Allo stato originale la parte superiore dell'involucro (2) non è avvitata. Le viti (1) sono a corredo dell'apparecchio come accessori.

- ▶ Assicurarsi che l'alimentazione di corrente sia disconnessa.
- ▶ Rimuovere la parte superiore dell'involucro (2).
- ▶ Rimuovere le viti (3) del pannello frontale e ribaltarlo (4) verso il basso.

## 5.5 Montaggio dell'apparecchio



In caso di temperatura molto sotto lo zero, l'apparecchio dovrebbe essere immagazzinato per 24 ore a temperatura ambiente prima del montaggio e della messa in servizio.

### 5.5.1 Distanze di montaggio

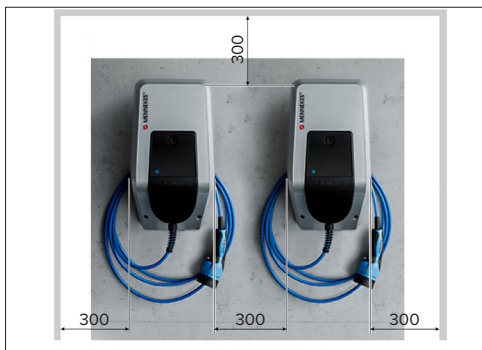


Fig.: 9. Distanze di montaggio (mm)

Le distanze minime indicate dovrebbero essere rispettate per garantire l'accesso senza restrizioni durante l'utilizzo e gli interventi di manutenzione.

### 5.5.2 Fissaggio a parete



MENNEKES consiglia di montare l'apparecchio, in funzione della propria corporatura, ad un'opportuna altezza ergonomica.

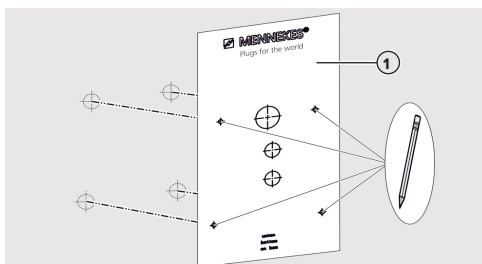


Fig.: 10. Dima di foratura

- ▶ Tracciare i fori di fissaggio con l'ausilio della dima di foratura (1) fornita in dotazione e di una livella a bolla d'aria.



Per il montaggio su pareti in calcestruzzo, mattoni e legno utilizzare il materiale di fissaggio in dotazione. In caso di altra superficie di appoggio, il cliente deve scegliere un tipo di fissaggio appropriato.

- ▶ Praticare i fori nella parete con un diametro idoneo al materiale di fissaggio.
- ▶ Posare le linee nelle posizioni indicate sulla dima di foratura.



Per la linea di alimentazione sono necessari, all'interno dell'apparecchio, circa 45 cm di cavo.

- ▶ Passare i cavi attraverso uno degli appositi fori nell'apparecchio. A tale scopo sfondare la membrana che chiude il foro.



Per evitare la penetrazione di acqua piovana, il buco da praticare nella membrana non deve essere più grande dei cavi.

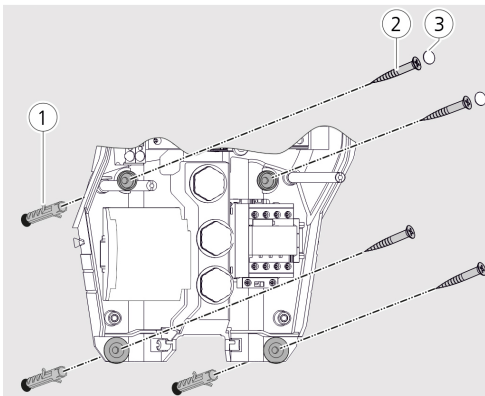


Fig.: 11. Fissare il dispositivo alla parete

- ▶ Avvitare l'apparecchio alla parete utilizzando tasselli, (1), le viti (2) e i tappi (3).
- ▶ Controllare che l'apparecchio sia fissato in maniera salda e sicura.

## 5.6 Collegamento elettrico

### 5.6.1 Collegamento della linea di alimentazione

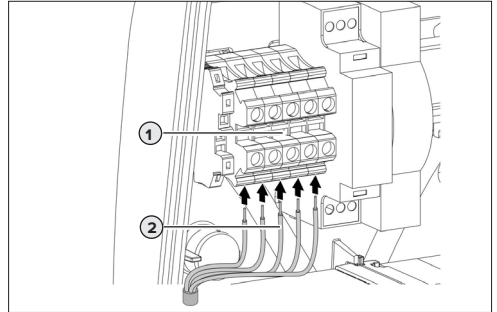


Fig.: 12. Morsetti

- ▶ Spelare il mantello del cavo di alimentazione per 370 mm.
- ▶ Spelare la guaina isolante dei singoli conduttori di alimentazione per 12 mm.
- ▶ Collegare i conduttori (2) della linea di alimentazione alla morsettiera (1) come da schema elettrico.



La posa della linea di alimentazione deve rispettare i raggi di piegatura ammessi.

- ▶ Controllare che i singoli conduttori siano collegati correttamente e che le viti siano ben serrate.

### 5.6.2 Collegamento del cavo di rete

L'apparecchio può essere collegato alla rete sia senza fili, tramite connessione WiFi, sia tramite un cavo Ethernet (RJ45).

#### Collegamento in rete senza fili

La connessione senza fili è possibile se l'apparecchio si trova entro la portata della propria rete WiFi. Non è necessario alcun ulteriore cablaggio.

### Collegamento in rete via cavo

Se l'apparecchio deve essere allacciato alla rete via Ethernet, è necessario posare un cavo di rete appropriato con connettore RJ45 fino all'apparecchio.

Il cavo di rete deve presentare una rigidità dielettrica sufficiente ed essere idoneo alla posa comune con linee sotto tensione di rete.



MENNEKES consiglia l'uso di linee Ethernet del tipo Cat. 7a o superiore.

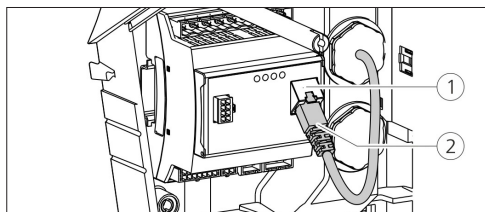


Fig.: 13. Collegamento del cavo di rete

- ▶ Garantire che il raggio di curvatura del cavo di rete non sia inferiore a quello ammesso.
- ▶ Collegare il connettore **(2)** del cavo di rete alla presa di rete dell'unità di controllo HCC 3s **(1)**.

### 5.6.3 Collegamento linea del segnale di commutazione tariffa

Se l'apparecchio deve funzionare nel modo operativo "Gestione rete", è necessario collegarlo ad es. con un ricevitore di telecomando.

Il segnale di commutazione tariffa viene collegato all'unità di controllo HCC 3 tramite un connettore.

- Se è attiva la tariffa secondaria (TS), il segnale di commutazione tariffa deve essere presente all'ingresso dell'unità di controllo HCC 3s.
- Se è attiva la tariffa principale (TP), all'ingresso dell'unità di controllo HCC 3s non deve essere presente alcun segnale di commutazione tariffa.

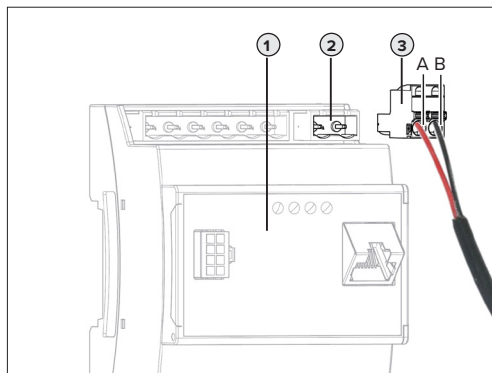


Fig.: 14. Collegamento linea del segnale di commutazione tariffa

- ▶ Spelare la linea di controllo.
- ▶ Collegare la fase al morsetto A e il neutro al morsetto B del connettore **(2)**.

Morsetti	Descrizione
A	Fase segnale di commutazione tariffa 230 V CA
B	Conduttore neutro segnale di commutazione tariffa 230 V CA

- ▶ Inserire il connettore nella corrispondente presa **(2)** sull'unità di controllo HCC 3 **(1)**.
- ▶ Collegamento dell'apparecchio esterno come da prescrizioni del costruttore.





Quando si collega il segnale di commutazione tariffa a una fonte di tensione esterna si deve applicare un'indicazione, come previsto dalle norme nazionali (ad es. sotto forma di adesivo).

L'attivazione del segnale di commutazione tariffa avviene nell'interfaccia di servizio.

L'impostazione della massima corrente disponibile per le tariffe TP e TS si effettua sulla Charge App di MENNEKES.

### 5.6.4 Connessione mediante bus RS-485

Se il controllo di più apparecchi deve avere luogo mediante un sistema di backend sovraordinato, ad es. charge-cloud, gli apparecchi devono essere collegati con una ACU MENNEKES per mezzo di un bus RS-485. La linea bus viene collegata all'unità di controllo HCC 3 mediante un connettore fornito a corredo con doppio attacco.



Per il controllo di più apparecchi il cablaggio deve essere realizzato con topologia linea-bus.

Per il bus RS-485 MENNEKES consiglia l'uso dei seguenti conduttori:

- Per la posa in opera interrata: conduttore Siemens PROFIBUS con cavo inter-rato 6XV1830-3FH10 (produttore EAN 4019169400428).
- Per la posa in opera senza carico meccanico: conduttore Siemens PROFIBUS 6XV1830-0EH10 (produttore EAN 4019169400312).

Se vengono utilizzati i conduttori raccomandati, è prevedibile un funzionamento senza problemi per lunghezze bus di fino a 300 m.

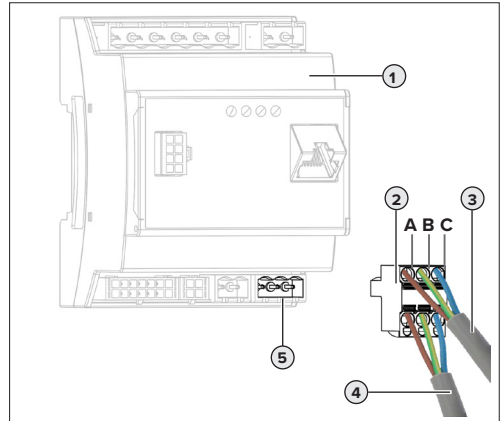


Fig.: 15. Collegamento bus RS-485

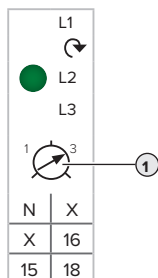
- ▶ Privare del mantello la linea bus (3) della ACU o della SCU precedente e liberare lo schermo.
- ▶ Collegare lo schermo della linea (3) al morsetto C del connettore a doppio attacco (2).
- ▶ Collegare i singoli conduttori di (3) ai morsetti A e B (esempio basato su Siemens Profibus-Leitung: conduttori verdi al morsetto A, conduttori rossi al morsetto B, conduttore grigio al morsetto C).

Morsetto	Descrizione
A	Segnale bus A
B	Segnale bus B
C	Livello di riferimento

- ▶ Collegare la linea bus della SCU successiva (4) in maniera analoga a (3).
- ▶ Inserire il connettore a doppio attacco (2) nella corrispondente presa (5) sull'unità di controllo HCC 3 (1).
- ▶ Procedere alla stessa maniera per collegare la ACU o la SCU precedente o successiva.

## 5.7 Impostazione di un apparecchio trifase su funzionamento monofase

Per poter utilizzare un apparecchio trifase (apparecchi da 11 o 22 kW di potenza di ricarica) in funzionamento monofase, è necessario commutare il potenziometro del rilevatore sequenza fasi.



- ▶ Collegare l'apparecchio in monofase. A tale scopo utilizzare i morsetti L1, N e PE.
  - ▶ Regolare il potenziometro (1) sulla posizione 1 con l'ausilio di un cacciavite a taglio.
  - ▶ Attivare la casella di spunta “Monitoring relay wired to 1 phase only” nell'interfaccia di servizio.
- “6.4.2 Menu “Installation Settings””

Impostazione	Descrizione
1	Funzionamento monofase
3	Funzionamento trifase

## 5.8 Chiusura dell'apparecchio

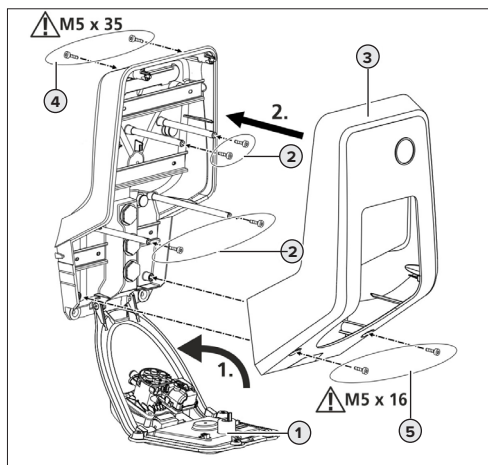


Fig.: 16. Chiusura dell'apparecchio

- ▶ Sollevare il pannello frontale (1) verso l'alto e fissarlo con le viti (2).
- ▶ Montare la parte superiore dell'involucro (3) e fissarla con le viti (4) e (5). Utilizzare la chiave a brugola accorciata fornita a corredo.

## 6. Messa in servizio

### 6.1 Accensione dell'apparecchio

#### **PERICOLO**

#### Pericolo di scariche elettriche in caso di apparecchio danneggiato

Pericolo di scariche elettriche se si utilizza un apparecchio danneggiato.

- ▶ Non utilizzare l'apparecchio se questo presenta dei danni.
- ▶ Contrassegnare l'apparecchio danneggiato in modo tale che non possa essere utilizzato da altre persone.
- ▶ Far eliminare i danni immediatamente da un elettrotecnico specializzato.
- ▶ Fare eseguire la messa fuori servizio dell'apparecchio esclusivamente da elettrotecnici specializzati.

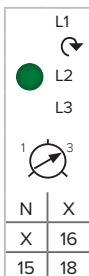
Condizioni preliminari:

- L'apparecchio è correttamente installato.
- Lo stato dell'apparecchio è regolare.
- ▶ Inserire l'interruttore differenziale e quello magnetotermico.
- ▶ Controllare la tensione di alimentazione.
- ➔ "6.2 Monitoraggio della tensione di alimentazione"
- ✓ Il LED sull'alimentatore è acceso.
- ✓ Il LED "Pronto all'uso" nel campo spie LED è acceso.

### 6.2 Monitoraggio della tensione di alimentazione

L'apparecchio è monitorato da un rilevatore di sequenza fasi. Questo serve a controllare la corretta sequenza, la mancanza di fase o la bassa tensione nelle tre fasi (L1, L2, L3) e nel conduttore neutro (N) della tensione di alimentazione.

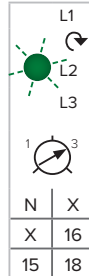
#### Indicatore dello stato di funzionamento



#### Tre fasi, campo destrorso

- ▶ Utilizzo dei morsetti L1, L2, L3, N, PE.
- ▶ Impostazione del relè del potenziometro su 3.

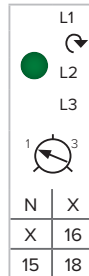
✓ Il LED verde è acceso



#### Tre fasi, campo sinistrorso

- ▶ Utilizzo dei morsetti L1, L2, L3, N, PE.
- ▶ Impostazione del relè del potenziometro su 3.

✓ Il LED verde lampeggia.



#### Una fase

- ▶ Utilizzo dei morsetti L1, N, PE.
- ▶ Impostazione del relè del potenziometro su 1.

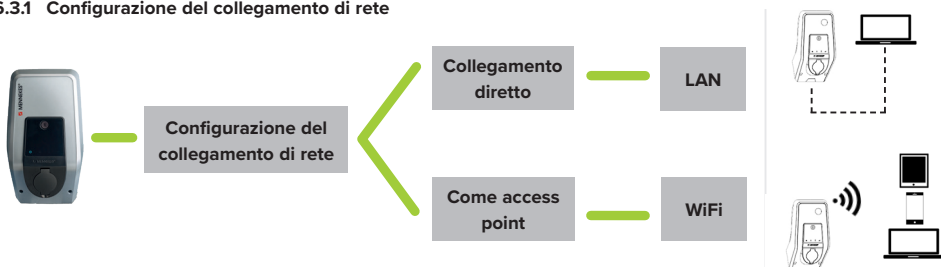
✓ Il LED verde è acceso

L'analisi da parte del potenziometro avviene una sola volta dopo l'allacciamento della tensione di alimentazione.

### 6.3 Collegamento in rete

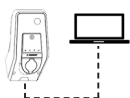
In caso di collegamento già presente è possibile configurare e utilizzare l'apparecchio. La configurazione delle funzioni e dei modi operativi avviene con un browser internet o attraverso l'interfaccia di servizio dell'apparecchio. È possibile utilizzare l'apparecchio tramite la Charge APP di MENNEKES installata su un terminale mobile.

### 6.3.1 Configurazione del collegamento di rete



La configurazione del collegamento di rete viene effettuata come collegamento diretto con un cavo LAN oppure come access point tramite il WiFi dell'apparecchio.

#### Collegamento diretto



Per realizzare un collegamento diretto via LAN l'apparecchio e il terminale (PC /laptop) devono trovarsi nello stesso ambito di indirizzo. Nel collegamento diretto l'indirizzo IP dell'apparecchio è statico. Indirizzo IP: 192.168.0.100

- ▶ Collegare l'apparecchio e il terminale con un cavo LAN.
- ▶ Cambiare le caratteristiche del collegamento in rete sul terminale:  
Indirizzo IPv4: 192.168.0.21  
Sottomaschera IPv4: 255.255.255.0
- ▶ Aprire il browser internet. L'interfaccia di servizio è accessibile sotto <http://192.168.0.100:25000>

#### Come access point



Allo stato originale il modulo WiFi interno funziona come access point. Questo significa che l'apparecchio mette a disposizione una propria rete WiFi con la quale il terminale (PC / laptop / tablet / smartphone) può collegarsi.

Indirizzo IP: 172.31.0.1

La rete WiFi dell'apparecchio è protetta da protocollo WPA2.

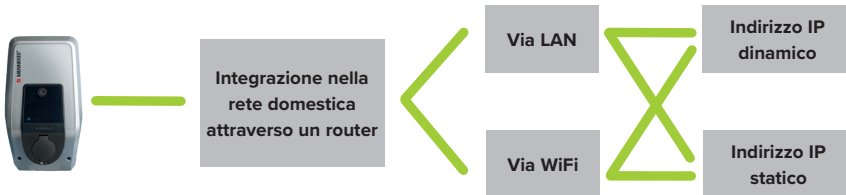
- ▶ Attivare il WiFi sul terminale.
- ▶ Collegare il terminale con la rete WiFi dell'apparecchio.  
A tale scopo è necessario immettere la WiFi WPA2 Key (scheda di configurazione).
- ▶ Aprire il browser internet. L'interfaccia di servizio è accessibile sotto <http://172.31.0.1:25000> oppure sotto <http://myamtron.com:25000>.

**i** L'access point è attivo quando l'apparecchio non è ancora stato integrato in una rete WiFi domestica o se non è disponibile una rete WiFi.

### 6.3.2 Integrazione nella rete domestica

Se necessario l'apparecchio può essere integrato nella rete domestica per poter raggiungere l'interfaccia di servizio e la Charge APP di MENNEKES in qualsiasi momento senza ulteriore configurazione. In questo modo è possibile configurare o utilizzare l'apparecchio nonostante la distanza.

L'integrazione dell'apparecchio avviene tramite LAN oppure WiFi. Di default il router assegna all'apparecchio un indirizzo IP dinamico. All'occorrenza è possibile assegnare all'apparecchio un indirizzo IP statico.




#### Via LAN

- ▶ Collegare l'apparecchio e il router con un cavo LAN. Nessuna ulteriore configurazione necessaria.

L'interfaccia di servizio è accessibile all'indirizzo <http://AMTRONIP:25000> (al posto di "AMTRONIP" digitare l'indirizzo IP dell'apparecchio). L'apparecchio riceve il suo indirizzo IP dinamico attraverso la funzione DHCP del router; l'indirizzo può cambiare in funzione della configurazione del router.


L'indirizzo IP assegnato può essere richiamato sull'interfaccia utente del router.

 Istruzioni per l'uso del router.

#### Via WiFi

Per integrare l'apparecchio nella rete domestica via WiFi è necessario dapprima effettuare una configurazione.

- ▶ Realizzazione della connessione con l'interfaccia di servizio.
- ➔ "6.3.1 Configurazione del collegamento di rete"
- ▶ Nell'interfaccia di servizio navigare fino a "User settings" > "WLAN STA/Client Mode Settings".
- ▶ Nel campo "Network name/SSID" immettere il nome della rete WiFi.
- ▶ Nel campo "WLAN Key" immettere la password della rete WiFi.
- ▶ Se necessario selezionare il protocollo di cifratura del router nel campo "Security Mode".

 Nella configurazione standard il sistema di codifica viene riconosciuto automaticamente. In caso contrario selezionare il sistema di codifica utilizzato dal router alla voce "Security Mode".

- ▶ Confermare con "Submit".



Non appena viene confermata l'immissione con "Submit" l'apparecchio riceve il suo indirizzo IP dalla funzione DHCP del router. L'interfaccia di servizio non è più accessibile sotto l'indirizzo attuale.

Durante la connessione l'interfaccia di servizio è accessibile all'indirizzo `http://AMTRONIP:25000` (al posto di "AMTRONIP" digitare l'indirizzo IP dell'apparecchio).

L'apparecchio riceve il suo indirizzo IP dinamico attraverso la funzione DHCP del router; l'indirizzo può cambiare in funzione della configurazione del router.

L'indirizzo IP assegnato può essere richiamato sull'interfaccia utente del router.

 Istruzioni per l'uso del router.



Se l'apparecchio perde il collegamento con la rete domestica, viene attivato automaticamente l'access point.

### Assegnazione dell'indirizzo IP statico

All'occorrenza è possibile assegnare all'apparecchio un indirizzo IP statico. L'indirizzo IP non cambia.

Con una connessione LAN

- ▶ Nell'interfaccia di servizio navigare fino a "User settings" > "WLAN STA/Client Mode Settings".

Con una connessione WiFi

- ▶ Nell'interfaccia di servizio navigare fino a "User settings" > "WLAN STA/Client Mode Settings".
- ▶ Attivare il campo "Use static IP".
- ▶ Nel campo "Static IP Address" inserire l'indirizzo IP desiderato.



L'indirizzo IP statico va scelto in funzione del router. Condizioni preliminari:

- Il router e l'apparecchio si trovano nello stesso ambito di indirizzo.
- Le ultime tre cifre dell'indirizzo IP devono essere maggiori di 200. I numeri fino a 200 sono spesso riservati alla funzione DHCP del router.

- ▶ Immettere la sottorete nel campo "Static Netmask":
- ▶ Immettere l'indirizzo IP del router nel campo "Gateway Address".

 Istruzioni per l'uso del router.

- ▶ Confermare con "Submit".

Durante la connessione con indirizzo IP statico l'interfaccia di servizio è accessibile all'indirizzo `http://AMTRONSTATICIP:25000` (al posto di "AMTRONSTATICIP" digitare l'indirizzo IP dell'apparecchio).

### Esempio

Impostazioni nell'interfaccia di servizio in caso di assegnazione di un indirizzo IP statico (collegamento via LAN). Il router è un FRITZ!Box con indirizzo IP di default 192.168.178.1

### Ethernet Settings

Use Static IP Address	<input checked="" type="checkbox"/>
Static IP Address	<input type="text" value="192.168.178.222"/>
Static Netmask	<input type="text" value="255.255.255.0"/>
Static Gateway Address	<input type="text" value="192.168.178.1"/>

Submit Changes


Fig.: 17. Impostazioni nell'interfaccia di servizio in caso di assegnazione di un indirizzo IP statico (collegamento via LAN). Il router è un FRITZ!Box.

Nelle impostazioni riportate sopra a titolo esemplificativo, l'interfaccia di servizio è raggiungibile sempre sotto `http://192.168.178.222:25000`.


## 6.4 Configurazione mediante l'interfaccia di servizio

Requisiti per il browser internet:

- JavaScript attivato
  - Microsoft Internet Explorer 11 o superiore
  - Mozilla Firefox v30 o superiore
  - Google Chrome v35 o superiore
  - Opera v20 o superiore
- ▶ Immettere l'indirizzo IP dell'apparecchio e la porta (25000) nella riga di indirizzo del browser internet.
- "6.3 Collegamento in rete"
- ▶ Immettere il PIN3 (PIN di installazione).
- ✓ Si apre il menu principale dell'interfaccia di servizio.

 Una volta digitato il PIN1 (APP PIN) non è più possibile effettuare modifiche nel menu "Installation Settings".

- ▶ Sincronizzare l'ora.
- "6.6 Sincronizzazione temporale"


 Sul campo spie LED compare un messaggio di errore se l'ora non è stato sincronizzato

Vengono visualizzati i seguenti sottomenu:

- "Production Settings": per visualizzare le impostazioni del produttore e le versioni dell'hardware / software.
  - "Installation Settings": per effettuare le impostazioni per la messa in servizio.
  - "User Settings": per eseguire impostazioni specifiche del cliente.
  - "Whitelist": per definire le schede RFID (utente).
  - "System": per il backup delle impostazioni effettuate, il riavvio dell'apparecchio e l'aggiornamento del software.
- ▶ Configurare l'apparecchio tenendo conto delle circostanze e delle richieste del cliente.
- ▶ Salvare la configurazione effettuata facendo clic sul pulsante "Submit".

### 6.4.1 Menu "Production Settings"

Nel menu "Production Settings" vengono visualizzate le impostazioni del produttore e le versioni dell'hardware / software. Qui non possono essere effettuate ulteriori impostazioni.

Wallbox Data	
Valore	Descrizione
<b>HMI HW Version</b>	Versione hardware HMI
<b>HMI SW Version</b>	Versione software HMI
<b>HMI Type</b>	Tipo di HMI
<b>HMI IO Status</b>	Stato degli ingressi e delle uscite
<b>HMI Temperature Internal [°C]</b>	Temperatura HMI
<b>HMI Temperature External [°C]</b>	Temperatura dell'apparecchio
<b>HMI Error Code</b>	Codice errore HMI
<b>RFID Version</b>	Versione del lettore di schede RFID
<b>WLAN Version</b>	Versione del modulo WiFi
<b>Versione HW HCC3</b>	Versione hardware dell'HCC 3
<b>Versione SW HCC3 SW</b>	Versione software dell'HCC 3
<b>HCC3 IO-State</b>	Stato degli ingressi e delle uscite dell'HCC 3
<b>HCC3 CP/PP-State</b>	Stato dei contatti di segnalazione CP/PP
<b>HCC3 Error Code</b>	Codice errore dell'HCC 3
<b>AMTRON Operation Mode</b>	Modo operativo dell'apparecchio  Istruzioni per l'uso AMTRON Xtra (E/R), Premium (E/R/W) "5.1 Descrizione delle funzioni dei modi operativi"
<b>AMTRON Name</b>	Nome dell'apparecchio
<b>AMTRON NDN</b>	Nome apparecchi della rete
<b>AMTRON State</b>	Stato operativo dell'apparecchio
<b>AMTRON RS485 Address</b>	Indirizzo di rete dell'apparecchio con connessione bus RS-485 attiva (modo SCU)
<b>AMTRON Connector Type</b>	Connettore di sistema dell'apparecchio
<b>AMTRON No. of Phases</b>	Numero delle fasi di rete
<b>AMTRON Rated Current</b>	Massima corrente di ricarica

<b>AMTRON Serial Number</b>	Numero di serie dell'apparecchio
<b>AMTRON Order Number</b>	Codice articolo dell'apparecchio
<b>AMTRON Temperature Sensor Installed</b>	<ul style="list-style-type: none"> <li>■ si: sensore termico interno presente</li> <li>■ no: sensore termico interno non presente</li> </ul>
<b>AMTRON Local Fuses Installed</b>	<ul style="list-style-type: none"> <li>■ si: interruttori differenziali e magnetotermici interni presenti</li> <li>■ no: interruttori differenziali e magnetotermici interni non presenti</li> </ul>
<b>AMTRON Production Settings Write Enabled</b>	<ul style="list-style-type: none"> <li>■ si: "Production Settings" protetto da scrittura</li> <li>■ no: "Production Settings" editabile</li> </ul>
<b>HCC3 Ethernet MAC Address</b>	Indirizzo MAC dell'interfaccia LAN dell'HCC 3
<b>HCC3 Total Energy [Wh]</b>	Somma dell'energia ricaricata


#### 6.4.2 Menu "Installation Settings"

Nel menu "Installation Settings" è possibile visualizzare le impostazioni per la messa in servizio.

- ▶ Eseguire le impostazioni tenendo conto dell'installazione effettuata.

➔ "5.3 Installazione ad opera del cliente"

Installation Data	
Valore	Descrizione
<b>AMTRON Installation Current</b>	Immissione: massima corrente di ricarica in A
<b>Energy Manager Present</b>	<ul style="list-style-type: none"> <li><input type="checkbox"/> Non utilizzare l'energy manager</li> <li><input checked="" type="checkbox"/> Utilizzare l'energy manager</li> <li>▶ Qualora si debba utilizzare un energy manager, selezionare quello desiderato alla voce "Energy Manager Configuration".</li> </ul>

<b>External Tariff Switch Connected</b>	<ul style="list-style-type: none"> <li><input type="checkbox"/> Nessun segnale esterno di commutazione tariffa presente</li> <li><input checked="" type="checkbox"/> Segnale di commutazione tariffa esterno presente</li> <li> Istruzioni per l'uso AMTRON Xtra (E/R), Premium (E/R/W) "5.1 Descrizione delle funzioni dei modi operativi"</li> </ul>
<b>Monitoring Relay Wired to 1 Phase Only</b>	<ul style="list-style-type: none"> <li><input type="checkbox"/> Monitoraggio di tutte e tre le fasi (negli apparecchi che operano in trifase)</li> <li><input checked="" type="checkbox"/> Monitoraggio di una fase (negli apparecchi che operano in monofase)</li> </ul>

#### Informazione relativa a "AMTRON Installation Current"

Gli apparecchi con potenza di ricarica pari a 3,7 kW senza interruttore magnetotermico possono essere configurati con potenza di ricarica pari a 7,4 kW.

- ▶ Impostare il campo "AMTRON Installation Current" su 32 A.

### PERICOLO

#### Pericolo di incendio in seguito a sovraccarico dell'apparecchio

Pericolo di incendio dovuto a sovraccarico dell'apparecchio in caso di dimensionamento errato dell'interruttore magnetotermico e della linea di alimentazione.

- ▶ Dimensionare la linea di alimentazione e l'interruttore magnetotermico in conformità ai dati tecnici dell'apparecchio.

➔ "5.3 Installazione ad opera del cliente"



La ricarica con potenza da 7,4 kW può essere effettuata solamente con un cavo di ricarica dimensionato per 32 A.



Energy Management Configuration	
Valore	Descrizione
<b>Energy Manager Protocol</b>	Selezione: protocollo in caso di impiego di un energy manager <ul style="list-style-type: none"> <li>■ Simple Energy Management Protocol (SEMP)</li> <li>■ Energy Control Interface (ECI)</li> </ul>

### 6.4.3 Menu “User Settings”

Nel menu “User Settings” si possono effettuare le impostazioni specifiche del cliente.

Wallbox Configuration	
Valore	Descrizione
<b>AMTRON Customer Current Limitation</b>	Immissione: limitazione della massima corrente di carica disponibile in A
<b>AMTRON Wallbox Name</b>	Immissione: nome dell'apparecchio Il nome dell'apparecchio viene visualizzato nella Charge APP di MENNEKES e nell'interfaccia di servizio.
<b>Enable RFID Authorization</b>	<input checked="" type="checkbox"/> Lettore di schede RFID attivato <input type="checkbox"/> Lettore di schede RFID disattivato
<b>Power Fail Continue</b>	<input checked="" type="checkbox"/> Il processo di ricarica viene continuato dopo un'interruzione di corrente <input type="checkbox"/> Il processo di ricarica viene terminato dopo un'interruzione di corrente
<b>Autostart Charging</b>	<input checked="" type="checkbox"/> Dopo il collegamento con il veicolo il processo di ricarica si avvia automaticamente <input type="checkbox"/> Dopo il collegamento con il veicolo il processo di ricarica va avviato manualmente <p><b>i</b> Questa impostazione viene ignorata se il lettore di schede RFID è attivo.</p>
<b>Enable Stop Button</b>	<input checked="" type="checkbox"/> Pulsante di arresto attivato <input type="checkbox"/> Pulsante di arresto disattivato
<b>Color Schema</b>	Immissione: schema colori sul campo spie LED

<b>Enable RFID Beep</b>	<input checked="" type="checkbox"/> Conferma acustica del lettore di schede RFID attivata <input type="checkbox"/> Conferma acustica del lettore di schede RFID disattivata
<b>Enable WLAN Communication</b>	<input checked="" type="checkbox"/> Modulo WiFi attivato <input type="checkbox"/> Modulo WiFi disattivato
<b>AMTRON Operation Mode</b>	Selezione: modo operativo dell'apparecchio

Nel sottomenu “Wallbox Date and Time Configuration” è possibile impostare data e ora.

- Con “Alignment with Browser Time” vengono applicati i dati del browser internet.
- Con “Manual Configuration” è necessario immettere tutti i dati manualmente.

### Electro Vehicle Data

Configurabile solamente se non è attivo / presente alcun lettore di schede RFID o se è attivo il modo operativo "SCU".

Altrimenti è possibile impostare la funzione nel menu "Whitelist".

Valore	Descrizione
<b>No. of Vehicle Phases</b>	Selezione: numero delle fasi con le quali in veicolo si ricarica
<b>Minimum Current per Phase</b>	Selezione: minima corrente di ricarica per fase di cui ha bisogno il veicolo per ricaricarsi
<b>Minimum Current per Phase</b>	Selezione: massima corrente di ricarica per fase di cui ha bisogno il veicolo per ricaricarsi
<b>EV Wake-Up</b>	<input checked="" type="checkbox"/> Funzione wake-up attivata <input type="checkbox"/> Funzione wake-up disattivata Se la funzione wake-up è attiva, è possibile richiamare i veicoli più vecchi dal modo stand-by, in modo da poter continuare la ricarica.  <b>i</b> È possibile che alcuni veicoli reagiscano in maniera errata al segnale di wake-up. MENNEKES non si accolla alcuna responsabilità per la corretta reazione da parte del veicolo.

### Integrazione nella rete domestica via LAN

#### Ethernet Settings

Valore	Descrizione
<b>Use Static IP Address</b>	<input checked="" type="checkbox"/> Utilizzare l'indirizzo IP statico <input type="checkbox"/> Non utilizzare l'indirizzo IP statico
<b>Static IP Address</b>	Immissione: indirizzo IP statico
<b>Static Netmask</b>	Immissione: indirizzo di rete statico
<b>Static Gateway Address</b>	Immissione: indirizzo IP del router

Nel menu "Ethernet Staus" vengono visualizzati i seguenti dati:

- Ethernet IP Address
- Ethernet Subnet Mask
- Ethernet Gateway IP Address
- Source of Ethernet IP Address
- Ethernet MAC Address

### Collegamento in rete tramite access point

#### WLAN Access Point Mode Settings

Valore	Descrizione
<b>Network Name / SSID</b>	Immissione: nome della rete WiFi che l'apparecchio mette a disposizione
<b>Channel</b>	Selezione: canale WiFi in caso di funzionamento dell'apparecchio come access point
<b>Security Mode</b>	Selezione: cifratura rete WiFi
<b>Country of Operation</b>	Selezione: paese nel quale l'apparecchio viene utilizzato

## Integrazione nella rete domestica via WiFi

WLAN STA/Client Mode Settings	
Valore	Descrizione
<b>Network Name / SSID</b>	Immissione: nome della rete domestica
<b>WLAN Key</b>	Immissione: password rete WiFi
<b>Access Point BSSID (optional)</b>	Qualora siano presenti più punti di accesso WiFi, l'apparecchio cambia da uno all'altro a seconda della qualità di ricezione. Per assegnare all'apparecchio un punto di accesso fisso è possibile immettere sotto questa voce la BSSID del punto di accesso.
<b>Security Mode</b>	Selezione: cifratura rete WiFi
<b>Use Static IP Address</b>	<input checked="" type="checkbox"/> Utilizzare l'indirizzo IP statico <input type="checkbox"/> Non utilizzare l'indirizzo IP statico
<b>Static IP Address</b>	Immissione: indirizzo IP statico
<b>Static Netmask</b>	Immissione: indirizzo di rete statico
<b>Static Gateway Address</b>	Immissione: indirizzo IP del router

Nel menu "WLAN Staus" vengono visualizzati i seguenti dati:

- Active WLAN Mode
- Status Details
- Broadcasting SSID
- WLAN Channel
- WLAN MAC Address
- Connected Clients
- WLAN IP Address
- WLAN Subnet Mask

## 6.4.4 Menu "Whitelist"




Il menu "Whitelist" viene visualizzato solamente se nell'apparecchio è presente un lettore di schede RFID (nelle varianti di allestimento Premium (E/R/W)).

Nel menu "Whitelist" è possibile modificare, aggiungere o eliminare le voci della whitelist per le schede RFID. La whitelist può essere importata o esportata.


- ▶ Digitare il PIN3 (PIN della whitelist).

### Aggiunta di una scheda RFID

- ▶ Nel menu "Whitelist" selezionare il sottomenu "Add Entry".

General Data	
Valore	Descrizione
<b>Card Name</b>	Immissione: denominazione desiderata della scheda RFID
<b>Unique ID</b>	Immissione: numero della scheda RFID  Se il numero della scheda RFID è sconosciuto, è possibile leggerlo tramite un lettore di schede.
<b>Master</b>	<input checked="" type="checkbox"/> La scheda RFID è una scheda RFID master <input checked="" type="checkbox"/> La scheda RFID non è una scheda RFID master

Optional Data	
Questi dati vengono considerati solamente nel modo operativo "Energy manager".	
Valore	Descrizione
<b>Vehicle Phases</b>	Immissione: numero delle fasi del veicolo
<b>Min. Current per Phase</b>	Immissione: minima corrente di ricarica per fase
<b>Max. Current per Phase</b>	Immissione: massima corrente di ricarica per fase

Valore	Descrizione
<b>EV Wake-Up</b>	<input checked="" type="checkbox"/> Funzione wake-up attivata <input type="checkbox"/> Funzione wake-up disattivata Se la funzione wake-up è attiva, è possibile richiamare i veicoli più vecchi dal modo stand-by, in modo da poter continuare la ricarica.  È possibile che alcuni veicoli reagiscano in maniera errata al segnale di wake-up. MENNEKES non si accolla alcuna responsabilità per la corretta reazione da parte del veicolo.

### Cancellare una scheda RFID

Nel menu “Whitelist” viene visualizzato un elenco delle schede RFID già registrate. Sotto questa voce è possibile cancellare le schede.

- ▶ Per eliminare una scheda RFID dalla whitelist fare clic sul pulsante “Delete”.

L'apparecchio richiede tassativamente due schede RFID configurate come master.



Se una delle schede RFID configurate come master dovesse essere cancellata mediante l'interfaccia di servizio o la Charge APP di MENNEKES, viene automaticamente configurata come master la successiva scheda RFID sconosciuta tenuta davanti al lettore RFID.

### Modifica di una voce relativa a una scheda RFID

Nel menu “Whitelist” viene visualizzato un elenco delle schede RFID già registrate. Sotto questa voce è possibile modificare le voci.

- ▶ Per modificare una voce fase clic sul pulsante “Edit”.



### Esportazione della whitelist

- ▶ Nel menu “Whitelist” selezionare il sottomenu “Export”.
- ▶ Fare clic sul pulsante “Export Whitelist as Excel CSV”.
- ▶ Selezionare il percorso di memorizzazione desiderato.

### Importazione della whitelist

- ▶ Nel menu “Whitelist” selezionare il sottomenu “Import”.
- ▶ Fare clic sul pulsante “Search” e selezionare il file CSV desiderato.
- ▶ Fare clic sul pulsante “Overwrite Whitelist from Excel CSV” per sovrascrivere la whitelist attuale.


#### 6.4.5 Menu “System”

Valore	Descrizione
<b>Backup settings</b>	Esecuzione di un backup delle impostazioni effettuate. Le impostazioni sotto “Installation Data”, “Production Settings” e “User Settings” (escluso “Wallbox Date and Time Configuration”) vengono salvate e il file di backup scaricato.
<b>Download System Logfile</b>	Scaricamento di un file di log. Detto file serve per la ricerca di un guasto e può essere letto solamente da MENNEKES.
<b>Restore Data from Backup</b>	Caricamento del file scaricato alla voce “Backup Settings”. Le impostazioni salvate nel file vengono applicate.   Durante il ripristino di un backup le impostazioni IP e il nome dell'apparecchio vengono sovrascritti. Per questo motivo è possibile che dopo un riavvio possa verificarsi un conflitto di indirizzi IP. <ul style="list-style-type: none"> <li>▶ Disconnettere l'apparecchio dalla rete, quindi impostare nuovamente indirizzo IP e nome dell'apparecchio.</li> </ul>  Per una prima installazione veloce di più apparecchi AMTRON con le medesime impostazioni utilizzare un backup (master) con DHCP attivato. Dopo un restore configurare le impostazioni di rete degli AMTRON su ogni singolo apparecchio.
<b>Firmware Update</b>	Caricamento del software operativo aggiornato dell'apparecchio
<b>Reboot</b>	Riavvio dell'apparecchio

#### Procedura del “Firmware Update”

Il software operativo attuale può essere scaricato all'indirizzo [www.AMTRON.info](http://www.AMTRON.info).


- ▶ Immettere l'indirizzo [www.AMTRON.info](http://www.AMTRON.info) nella riga di indirizzo del browser internet.
- ▶ Immettere il numero di serie dell'apparecchio nel campo di immissione “Access”.
- ▶ Nell'area “Download” selezionare il pulsante “Software Update”.
- ▶ Scaricare il software aggiornato (nome ad es. HCC3Application.bin) e memorizzarlo.
- ▶ Nell'interfaccia di servizio navigare fino a “System” > “Firmware Update”.
- ▶ Selezionare il software operativo scaricato.
- ▶ Fare clic sul pulsante “Update AMTRON” per eseguire l'aggiornamento del software.
- ▶ Seguire le istruzioni.

 Se l'aggiornamento del software viene interrotto anzitempo (ad es. in seguito a un'interruzione di tensione), si deve riavviare l'apparecchio (ad es. mediante il pulsante “Reboot”), prima di ripetere il tentativo di aggiornamento.

## 6.5 Controllo dell'apparecchio

### Controllo in conformità alla norma IEC 60364 (in Germania DIN VDE 0100) e alle prescrizioni nazionali

Alla prima messa in servizio e agli intervalli di manutenzione prescritti eseguire un controllo dell'apparecchio in conformità alla norma IEC 60364 (in Germania DIN VDE 0100) e alle vigenti prescrizioni nazionali. Il controllo si può effettuare unitamente all'apparecchio di controllo MENNEKES e a un dispositivo idoneo alle prove in conformità alle norme. L'apparecchio di controllo MENNEKES simula la comunicazione con il veicolo. I dispositivi di controllo sono disponibili fra gli accessori MENNEKES.

- ▶ Prima di abilitare l'apparecchio eseguire una prova in conformità alla norma.
-  Istruzioni per l'uso dell'apparecchio di controllo.

## 6.6 Sincronizzazione temporale

Durante la prima messa in servizio e dopo un'interruzione di corrente di oltre quattro ore è necessario procedere a una sincronizzazione temporale.

La sincronizzazione temporale si effettua attraverso la Charge APP di MENNEKES oppure l'interfaccia di servizio.

### 6.6.1 Sincronizzazione temporale via Charge APP di MENNEKES

La sincronizzazione temporale con uno smartphone / tablet via Charge APP di MENNEKES avviene in modo automatico non appena viene stabilita una connessione con l'apparecchio. Non è necessario adottare ulteriori misure.

### 6.6.2 Sincronizzazione temporale nell'interfaccia di servizio

La sincronizzazione temporale si effettua nell'interfaccia di servizio alla voce "User Settings" > "Wallbox Date and Time Configuration".

- Con "Alignment with Browser Time" vengono applicati i dati del browser internet.
- Con "Manual Configuration" è necessario immettere tutti i dati manualmente.

"Timezone Offset" indica la differenza in minuti tra il fuso orario locale e il Coordinated Universal Time (UTC, tempo universale).



#### Esempio per la Germania e l'Europa centrale

La differenza tra il fuso orario locale e l'UTC è di 1 ora, vale a dire che il parametro "Timezone Offset" deve essere impostato su 60 minuti.

## 6.7 Charge APP di MENNEKES



Nel modo operativo "SCU" l'utilizzo dell'apparecchio mediante la Charge APP di MENNEKES non è possibile.

L'utilizzo dell'apparecchio avviene con un terminale mobile (smartphone o tablet) tramite la Charge APP di MENNEKES. È possibile controllare l'apparecchio da remoto e avviare o arrestare in qualsiasi momento il processo in corso. Vengono visualizzate tutte le informazioni sullo stato della ricarica in corso.

Una descrizione delle funzioni della Charge APP di MENNEKES è disponibile su YouTube alla voce "MENNEKES Charge APP" in tedesco, inglese e olandese, oltre che collegandosi al sottostante QR-code.



Fig.: 18. Video "MENNEKES Charge APP" (in inglese)

### Condizioni preliminari:

Per collegare l'apparecchio con la Charge APP di MENNEKES è necessario ottemperare alle seguenti condizioni preliminari:

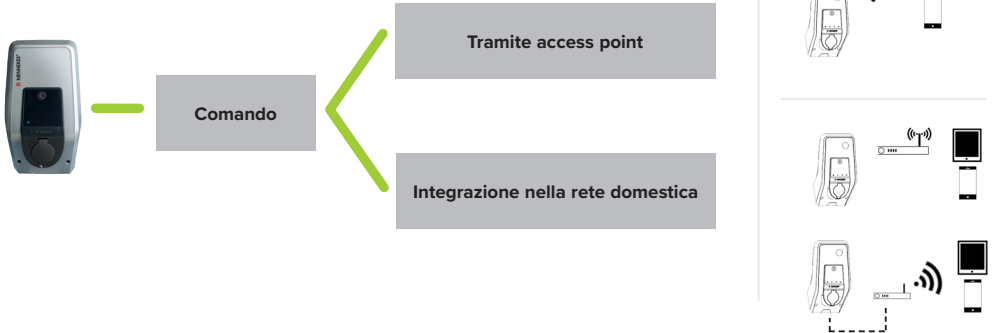
- Il terminale utilizza IOS o Android come sistema operativo.
- Installazione della Charge App di MENNEKES sul terminale. La APP è disponibile a titolo gratuito nell'App store e in Google play store.
- L'apparecchio è acceso e pronto all'uso.



Nei terminali con sistema operativo Android può rendersi necessario disattivare i servizi di trasmissione dati della rete di telefonia mobile.

## 6.71 Collegamento alla rete con la Charge APP di MENNEKES

Due sono le possibilità per realizzare un collegamento fra il terminale mobile e la Charge APP di MENNEKES:



**i** Per alcuni processi è necessario digitare un PIN. Il PIN si trova sulla scheda di configurazione. Se si digita un PIN errato per dieci volte, l'immissione del PIN viene bloccata per cinque minuti.

### Tramite access point

**i** L'access point è attivo quando l'apparecchio non è ancora stato integrato in una rete WiFi domestica o se non è disponibile una rete WiFi.

- ▶ Attivare il WiFi sul terminale.
- ▶ Ricerca delle reti WiFi disponibili.
- ▶ Selezionare la rete dell'apparecchio desiderato. Il nome si compone del nome del prodotto e dell'indirizzo MAC dell'apparecchio (ad es. AMTRON\_7C70BCxxx).
- ▶ Immettere la WLAN WPA2 Key (vedi scheda di configurazione) e procedere alla connessione con la rete.

### Integrazione nella rete domestica

Se l'apparecchio e il terminale sono integrati nella rete domestica, nessuna ulteriore configurazione è necessaria.

➔ "6.3.2 Integrazione nella rete domestica"

## 6.7.2 Collegamento all'apparecchio

### Collegamento automatico

- ▶ Aprire la Charge APP di MENNEKES.
- ▶ Selezionare “Cerca Wallbox” per cercare gli apparecchi presenti nella vostra rete.
- ▶ Una volta trovato l'apparecchio desiderato, selezionarlo sulla base del numero di serie (SNR) (vedi scheda di configurazione).
- ▶ Immettere il PIN1 (APP PIN) dell'apparecchio e se necessario modificare il nome.
- ▶ Confermare l'immissione con “Salva”.

### Connessione manuale

In rari casi l'apparecchio non viene trovato automaticamente. In questi frangenti è possibile connettere l'apparecchio manualmente.

- ▶ Selezionare “imposta manualmente”.
- ▶ Immettere l'indirizzo IP e il relativo PIN1 (APP PIN) dell'apparecchio e se necessario modificare il nome.
- Indirizzo IP come access point: 172.31.0.1
- Indirizzo IP in caso di integrazione nella rete domestica: a seconda della configurazione
  - ➔ “6.3.2 Integrazione nella rete domestica”
- ▶ Confermare l'immissione con “Salva”.

## 7. Manutenzione

### PERICOLO

#### Pericolo di scariche elettriche in caso di apparecchio danneggiato

Pericolo di scariche elettriche se si utilizza un apparecchio danneggiato.

- ▶ Non utilizzare l'apparecchio se questo presenta dei danni.
- ▶ Contrassegnare l'apparecchio danneggiato in modo tale che non possa essere utilizzato da altre persone.
- ▶ Eliminare i danni immediatamente.
- ▶ Se necessario mettere l'apparecchio fuori servizio.

#### Intervali di manutenzione consigliati

Intervali di verifica delle infrastrutture di ricarica per veicoli elettrici secondo la norma antinfortunistica no. 3 della DGUV.

Componente	Intervento di manutenzione	Responsabile
<b>Ogni giorno / ad ogni ricarica</b>		
<b>Apparecchio</b>	Controllo visivo per rilevare difetti	Utente / gestore
	Controllo dell'operatività	Gestore
<b>Ogni 6 mesi</b>		
<b>Interruttore differenziale</b>	Verifica di funzionamento	Gestore / elettrotecnico specializzato
<b>Cavo di ricarica</b>	Ripetizione delle misurazioni e delle prove in conformità alla norma VDE 0701/702	Elettrotecnico specializzato
<b>Annuale</b>		
<b>Apparecchio</b>	Ripetizione delle misurazioni e delle prove in conformità alla norma VDE 0105/100	Elettrotecnico specializzato

- ▶ Documentare in maniera sufficiente gli interventi di manutenzione.
- ▶ Se necessario richiedere al Supporto di MENNEKES il verbale di manutenzione.
- ➔ “1.1 Assistenza”



La stipula di un contratto di manutenzione garantisce una verifica regolare.




## 8. Eliminazione dei guasti

**Per l'eliminazione dei guasti attenersi alla sequenza riportata di seguito:**

1. Leggere il codice errore nella Charge APP di MENNEKES.
2. Disconnettere l'apparecchio dalla rete elettrica per tre minuti.
3. Verificare i seguenti aspetti:
  - L'apparecchio è collegato e configurato correttamente.
  - Tensione di alimentazione e connessione alla rete sono presenti.
  - Il software è aggiornato.
  - Tutti i punti di collegamento dei morsetti sono saldamente serrati.
  - I conduttori sono in perfetto stato.
4. Eliminare il guasto con l'ausilio del codice errore.
5. Se necessario contattare il proprio partner di assistenza competente.
6. Se necessario confermare il guasto con il pulsante multifunzione o con il pulsante di arresto, oppure disconnettere l'apparecchio per tre minuti dalla rete elettrica.

 Istruzioni per l'uso AMTRON Xtra (E/R), Premium (E/R/W) "5.5 Pulsante multifunzione"

 Istruzioni per l'uso AMTRON Xtra (E/R), Premium (E/R/W) "5.6 Pulsante di arresto"

### 8.1 Codici di errore


Per una dettagliata diagnosi degli errori il sistema emette dei codici di errore nell'interfaccia di servizio e sulla Charge APP di MENNEKES.

#### Richiamo sull'interfaccia di servizio

- ▶ Navigare fino a "Production Settings".
- ✓ Il codice di errore si trova alla voce "HCC3 Error Code".

#### Richiamo sulla Charge APP di MENNEKES

- ▶ Navigare fino a "Configura Wallbox" > "Informazioni Wallbox".
- ✓ Il codice di errore si trova alla voce "Codice errore attuale".

Codice di errore	Significato	Causa (esempi)	Eliminazione
00	Nessun errore		
10	Errore di installazione	Rilevatore sequenza fasi guasto (ad es. campo rotante errato, fase mancante) / conduttore neutro, bassa tensione.	<ul style="list-style-type: none"> <li>▶ Controllare la tensione di alimentazione.</li> <li>➔ "6.2 Monitoraggio della tensione di alimentazione"</li> </ul>
		Intervento dell'interruttore differenziale o magnetotermico	<ul style="list-style-type: none"> <li>▶ Inserire l'interruttore differenziale e quello magnetotermico.</li> <li> Istruzioni per l'uso AMTRON Xtra (E/R), Premium (E/R/W) "5.5 Pulsante multifunzione"</li> </ul>
11	Errore controller	L'apparecchio non reagisce.	<ul style="list-style-type: none"> <li>▶ Confermare il guasto.</li> </ul>
12	Configurazione errata	Impossibile ricaricare	<ul style="list-style-type: none"> <li>▶ Verificare le impostazioni nell'interfaccia di servizio.</li> <li>▶ Se il campo spie LED è illuminato fisso: confermare l'errore.</li> </ul>
13	Sovratemperatura	È scattato il sensore interno di temperatura (se > 60° C)	<ul style="list-style-type: none"> <li>▶ Lasciare raffreddare l'apparecchio.</li> <li>▶ Controllare il luogo di installazione.</li> <li>➔ "5.1 Scelta della posizione"</li> <li>▶ Confermare il guasto.</li> </ul>

14	Errore contatto speculare	Contattore inceppato o non eccitato	<ul style="list-style-type: none"> <li>▶ Controllare il contattore, eventualmente sostituirlo.</li> <li>▶ Confermare il guasto.</li> </ul>
		Contatto ausiliario di stato difettoso	<ul style="list-style-type: none"> <li>▶ Controllare il contatto ausiliario di stato, eventualmente sostituirlo.</li> <li>▶ Confermare il guasto.</li> </ul>
15	Ora del dispositivo non valida	Ora di sistema non valida o assente	→ "6.6 Sincronizzazione temporale"
16	Errore di collegamento energy manager	Nessun collegamento all'energy manager	<ul style="list-style-type: none"> <li>▶ Verificare le impostazioni dell'energy manager e della rete nell'interfaccia di servizio.</li> <li>▶ Verificare la connessione LAN / WiFi.</li> </ul>
30	Avvio errato dispositivo	L'apparecchio non si avvia o dopo l'avvio si trova in stato di errore	<ul style="list-style-type: none"> <li>▶ Disconnettere l'apparecchio dalla rete elettrica per tre minuti e poi riavviarlo.</li> <li>▶ Confermare il guasto.</li> </ul>
31	Test interni errati	L'apparecchio non si avvia	<ul style="list-style-type: none"> <li>▶ Disconnettere l'apparecchio dalla rete elettrica per tre minuti e poi riavviarlo.</li> <li>▶ Confermare il guasto.</li> </ul>
32	HMI non collegato	Campo spie LED non illuminato e ricarica impossibile	<ul style="list-style-type: none"> <li>▶ Verificare il collegamento del cavo HMI e se necessario ripristinarlo.</li> <li>▶ Confermare il guasto.</li> </ul>
50	Cavo inserito in modo errato	Impossibile ricaricare	▶ Sfilare e reinserire il cavo di ricarica.
51	Cavo errato	Impossibile ricaricare	▶ Controllare il cavo di ricarica, eventualmente sostituirlo.
52	Comunicazione con il veicolo interrotta	Impossibile ricaricare	<ul style="list-style-type: none"> <li>▶ Disconnettere l'apparecchio dalla rete elettrica per tre minuti e poi riavviarlo.</li> <li>▶ Se il campo spie LED è illuminato fisso: confermare l'errore.</li> <li>▶ Controllare il cavo di ricarica, eventualmente sostituirlo.</li> </ul>
100 (solo in modo operativo "SCU")	Nessuna comunicazione con ACU	L'apparecchio non riceve i dati della ACU	<ul style="list-style-type: none"> <li>▶ Verificare la configurazione della ACU.</li> <li>▶ Verificare il bus RS-485.</li> <li>▶ Disconnettere l'apparecchio dalla rete elettrica per tre minuti e poi riavviarlo.</li> </ul>
101 (solo in modo operativo "SCU")	BUS RS-485 Errore	Impossibile stabilire il collegamento con il bus RS-485	<ul style="list-style-type: none"> <li>▶ Re-inizializzare il bus RS-485.</li> </ul> <p>A partire dalla versione di software 1.08 dell'unità di controllo HCC 3 il bus RS-485, trascorso un certo periodo di tempo, viene automaticamente inizializzato e il guasto viene eliminato.</p>
102 (solo in modo operativo "SCU")	Manutenzione	Nell'interfaccia di servizio della ACU è in corso un intervento di manutenzione	Non appena l'intervento di manutenzione è terminato il codice errore non viene più visualizzato.
103 (solo in modo operativo "SCU")	Punto di ricarica disattivato	Il punto di ricarica è stato disattivato nell'interfaccia di servizio della ACU	<ul style="list-style-type: none"> <li>▶ Nell'interfaccia di servizio della ACU navigare fino a "Main page &gt; Setup &gt; ACU-Setup".</li> <li>▶ Disattivare "SCU Disabled".</li> </ul> <p> Istruzioni per l'installazione della ACU / SCU di MENNEKES</p>
255	Errore sconosciuto		

## 8.2 Pezzi di ricambio

Se per l'eliminazione dei guasti sono necessari dei pezzi di ricambio o degli accessori, accertarsi dapprima che siano esattamente uguali ai pezzi che vanno a sostituire.

- ▶ Utilizzare esclusivamente ricambi e accessori originali che sono stati prodotti e/o autorizzati da MENNEKES.

## 8.3 Sblocco d'emergenza del connettore di ricarica

In caso di guasto della funzione di sblocco, può succedere che il connettore di ricarica venga bloccato meccanicamente dall'attuatore sul pannello della presa di ricarica. Il connettore di ricarica non può essere estratto e dovrà essere sbloccato manualmente.

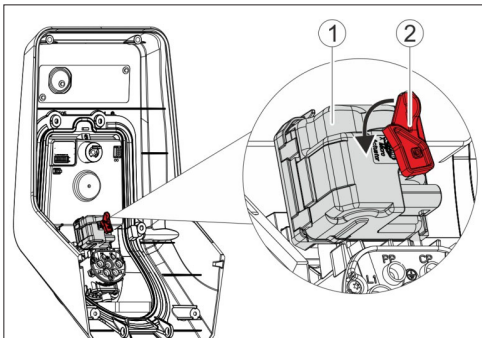


Fig.: 19. Sblocco d'emergenza del connettore di ricarica

- ▶ Aprire l'apparecchio.
- ➔ "5.4 Apertura dell'apparecchio"
- ▶ Inserire la leva rossa (2) sull'asse a sezione quadrata dell'attuatore (1). La leva rossa è fissata in prossimità dell'attuatore con una fascetta fermacavo.
- ▶ Ruotare la leva rossa sull'attuatore di 90° in senso antiorario.
- ▶ Estrarre il connettore di ricarica.
- ▶ Rimuovere la leva rossa e fissarla in prossimità dell'attuatore con una fascetta fermacavo.
- ▶ Chiudere l'apparecchio.
- ➔ "5.8 Chiusura dell'apparecchio"

## 9. Messa fuori servizio e smontaggio

### Scolleare i conduttori dai morsetti

- ▶ Aprire l'apparecchio.
- ➔ "5.4 Apertura dell'apparecchio"
- ▶ Staccare le linee di alimentazione, trasmissione dati e controllo.
- ▶ Estrarre i conduttori dall'involucro attraverso il passacavo a membrana.

### Smontaggio dell'apparecchio

- ▶ Togliere viti e tappi.
- ▶ Staccare l'apparecchio dalla parete.
- ▶ Chiudere l'apparecchio.
- ➔ "5.8 Chiusura dell'apparecchio"

## 10. Immagazzinamento

Il corretto immagazzinamento dell'apparecchio ne influenza positivamente l'operatività e la conservazione.

- ▶ Pulire l'apparecchio prima dell'immagazzinaggio.
- ▶ Immagazzinare in modo pulito e asciutto l'apparecchio nell'imballaggio originale oppure con materiale idoneo per imballaggio.
- ▶ Attenersi alle condizioni di stoccaggio ammesse.

### Condizioni di stoccaggio ammesse

Temperatura di magazzino	-25 °C... + 40 °C
Temperatura media nelle 24 ore	< 35 °C
Umidità relativa dell'aria	max. 95 % (senza formazione di condensa)

## 11. Smaltimento

Al termine del suo utilizzo, l'apparecchio e l'imballaggio vanno smaltiti in modo corretto. Per lo smaltimento e per la tutela dell'ambiente si devono osservare le disposizioni di legge nazionali del paese di utilizzo.

Gli apparecchi vecchi e le batterie non devono essere smaltiti con i rifiuti domestici.

- ▶ Smaltire il materiale da imballo nei contenitori di raccolta appositamente previsti.
- ▶ Smaltire gli apparecchi vecchi e le batterie tramite il proprio rivenditore di fiducia.

## 12. Accessori

Accessori quali ad esempio tettoie o cavi di ricarica sono disponibili sulla nostra pagina web alla voce "Accessori".

<https://www.chargeupyourday.com/>



## 13. Glossario

Termine	Spiegazione
<b>ACU</b>	Accounting Control Unit Unità di comunicazione con le SCU / HCC 3s delle stazioni di ricarica e per la connessione ai sistemi di backend. Una ACU è montata nel eMobility-Gateway e nelle colonnine di ricarica smart.
<b>BUS RS-485</b>	Standard delle interfacce per la trasmissione digitale dei dati. In questo caso: collegamento tra l'ACU e max. 16 SCU.
<b>CP</b>	Control Pilot Linea integrata nel connettore per la comunicazione tra apparecchio e veicolo.
<b>eMobility-Gateway</b>	MENNEKES eMobility-Gateway per la connessione intelligente in rete di sistemi di ricarica e il collegamento a sistemi di backend.

<b>HCC 3</b>	Unità di controllo del processo di ricarica e per la comunicazione con il veicolo (ricarica in modo 3)
<b>MCB</b>	Interruttore magnetotermico
<b>Modo 3 (IEC 61851)</b>	Modo di ricarica per veicoli con interfaccia di comunicazione su alimentatori a innesto del tipo 2.
<b>PP</b>	Proximity Pilot o Plug Present Contatto per determinare la portata di corrente del cavo di ricarica e per l'attivazione dell'immobilizzatore.
<b>RCD</b>	Interruttore differenziale Tipo A = sensibile alla corrente pulsante, Tipo B = sensibile a tutti i tipi di corrente
<b>RFID</b>	Possibilità di autorizzazione sugli apparecchi tramite schede RFID.
<b>SCU</b>	Socket Control Unit Unità per il controllo del singolo punto di ricarica e per la comunicazione con il veicolo.
<b>Sistema di backend</b>	Infrastruttura per il controllo delle stazioni di ricarica e la gestione dei dati personali di accesso.
<b>Tipo 2 (IEC 62196-2)</b>	Connettori di ricarica mono- e trifase con identica geometria dei poli per prestazioni di ricarica da 3,7 fino a 44 kW CA.
<b>UID</b>	User Identifier Identificazione di un utente su un computer.
<b>White list</b>	Banca dati interna per la gestione dei dati utente (ad es. schede RFID).

# Innholdsfortegnelse

<b>1. Om dette dokumentet.....</b>	<b>2</b>	6.2	Kontrollere spenningstilførselen.....	17
1.1 Service .....	2	6.3	Nettverkstilkobling.....	17
1.2 Advarsler .....	2	6.3.1	Sette opp nettverkstilkoblingen.....	18
1.3 Brukte symboler .....	3	6.3.2	Integrasjon med hjemmenettverket.....	19
<b>2. For din sikkerhet .....</b>	<b>3</b>	6.4	Konfigurering via servicegrensesnittet .....	21
2.1 Målgrupper .....	3	6.4.1	Meny "Production Settings" .....	21
2.2 Tiltent bruk.....	3	6.4.2	Meny "Installation Settings" .....	22
2.3 Ikke-formålstjenlig bruk.....	4	6.4.3	Meny "User Settings" .....	23
2.4 Grunnleggende sikkerhetsanvisninger.....	4	6.4.4	Meny "Whitelist" .....	25
2.4.1 Observer lokale forhold .....	4	6.4.5	Meny "System" .....	27
2.4.2 Observer tilsynsplikt.....	4	6.5	Kontroller apparatet.....	27
2.4.3 Korrekt tilstand.....	4	6.6	Tidssynkronisering.....	28
<b>3. Produktbeskrivelse .....</b>	<b>5</b>	6.6.1	Tidssynkronisering med MENNEKES Charge App.....	28
3.1 Leveransens omfang.....	5	6.6.2	Tidssynkronisering i servicegrensesnittet.....	28
3.2 Typeskilt.....	5	6.7	MENNEKES Charge App.....	28
3.3 Apparatets oppbygging .....	6	6.7.1	Nettverkstilkobling med MENNEKES Charge App.....	29
3.4 Ekstraustyr .....	8	6.7.2	Forbindelse med apparatet.....	30
<b>4. Tekniske data.....</b>	<b>9</b>	<b>7. Vedlikehold .....</b>	<b>30</b>	
<b>5. Installasjon .....</b>	<b>10</b>	<b>8. Feilretting .....</b>	<b>31</b>	
5.1 Valg av brukssted .....	10	8.1	Feilkoder.....	31
5.2 Tillatte omgivelsesbetingelser.....	10	8.2	Reservedeler .....	33
5.3 Installasjon på monteringsstedet.....	10	8.3	Nødløse ladepluggen.....	33
5.3.1 Tilførselsledning .....	11	<b>9. Ta ut av drift og demontering .....</b>	<b>33</b>	
5.3.2 Sikring .....	11	<b>10. Lagring.....</b>	<b>33</b>	
5.3.3 Legge tilførsels-, data-, og styreledning .....	11	<b>11. Avfallsbehandling .....</b>	<b>34</b>	
5.4 Åpne apparatet.....	12	<b>12. Tilbehør .....</b>	<b>34</b>	
5.5 Montere apparatet.....	12	<b>13. Ordliste.....</b>	<b>34</b>	
5.5.1 Monteringsavstander .....	12			
5.5.2 Veggfeste.....	12			
5.6 Elektrisk tilkobling.....	13			
5.6.1 Koble til tilførselsledning.....	13			
5.6.2 Koble til nettverk.....	13			
5.6.3 Sette opp tariffomkoblingssignal.....	14			
5.6.4 Tilkobling med RS-485 bus.....	15			
5.7 Sette opp tre-fase apparat for enfase drift.....	16			
5.8 Lukk apparatet.....	16			
<b>6. Igangsetting.....</b>	<b>17</b>			
6.1 Slå på apparatet.....	17			

# 1. Om dette dokumentet

AMTRON®, heretter kalt "apparat", er tilgjengelig i ulike versjoner. For din variant, se typeskiltet. Dette dokumentet refererer til følgende versjoner av apparatet:

- AMTRON Xtra
- AMTRON Xtra E
- AMTRON Xtra R
- AMTRON Premium
- AMTRON Premium E
- AMTRON Premium R
- AMTRON Premium W

Denne installasjonsveiledningen er ment utelukkende for kvalifiserte elektrikere og inneholder instruksjoner for sikker installasjon. Merknader om drift og funksjonsforklaringer finner du i bruksanvisningen.

Observer all tilleggsdokumentasjon for bruk av apparatet. Oppbevar alle dokumenter for å kunne slå opp i dem senere og gi dem videre til neste bruker.

Den tyske versjonen av denne installasjonsveiledningen er den originale installasjonsveiledningen. Installasjonsveiledninger på andre språk er oversettelser av originalveiledningen.

MENNEKES forbeholder seg rettigheten til endringer i programvaren sammenlignet med beskrivelsen i denne installasjonsveiledningen.

Denne anvisningen baserer seg på AMTRON® – Software 1.09.

Copyright © 2018 MENNEKES Elektrotechnik GmbH & Co. KG

## 1.1 Service

Hvis du har spørsmål angående apparatet ber vi deg ta kontakt med din servicepartner. På vår hjemmeside under "Søk etter partner" finner du kontaktinformasjon for ditt land.

Ønsker du direkte kontakt med MENNEKES, bruk skjemaet under "Contact" på [www.chargeupyourday.com](http://www.chargeupyourday.com)



For en rask behandling, sørg for at følgende opplysninger er tilgjengelige:

- Typebetegnelse / serienummer (se typeskilt på apparatet)

Under [www.amtron.info](http://www.amtron.info) finner du alltid den nyeste informasjonen, programvareoppdateringer, endringslogger, og ofte stilte spørsmål om AMTRON.

Ha serienummeret klart for dette.

Mer informasjon om elektrisk mobilitet finner du på vår hjemmeside under "FAQ's".  
<https://www.chargeupyourday.com/faqs/>



## 1.2 Advarsler

### Advarsel om personskader



**FARE**

Denne advarselen indikerer en umiddelbar fare som kan føre til død eller alvorlig personskade.



**ADVARSEL**

Denne advarselen indikerer en farlig situasjon som kan føre til død eller alvorlig personskade.



**FORSIKTIG**

Denne advarselen indikerer en farlig situasjon som kan føre til mindre personskader.

### Advarsel mot materielle skader



**OBS**

Denne advarselen indikerer en farlig situasjon som kan føre til materielle skader.

### 1.3 Brukte symboler



Symbolet markerer aktiviteter som kun må gjennomføres av elektriskere.



Symbolet markerer en viktig merknad.



Symbolet markerer ytterligere nyttig informasjon.

- ▶ Symbolet markerer en handlingsoppfordring.
- Symbolet markerer en opplisting.
- Symbolet henviser til en annen plass i denne anvisningen.
- 📄 Symbolet henviser til et annet dokument.
- ✓ Symbolet markerer et resultat.

## 2. For din sikkerhet

### 2.1 Målgrupper

#### Elektriker



Som elektriker har du en anerkjent elektroteknisk utdanning. På grunn av denne fagkunnskapen er du autorisert til å utføre det elektrotekniske arbeidet som er påkrevd i denne anvisningen.

Krav til en kvalifisert elektriker:

- Kjennskap til generelle og spesielle sikkerhets- og ulykkes forebyggende forskrifter.
- Kjennskap til elektrotekniske normer og regler.
- Kjennskap til nasjonale normer og regler.
- Kunne gjenkjenne farer og unngå eventuelle farlige situasjoner.

### 2.2 Tiltent bruk

AMTRON® er en ladestasjon for bruk i privat og halvoffentlig sektor, f.eks. privat grunn, bedriftsparkeringsplasser eller gårdsplasser, med begrenset tilgang.

Apparatet er kun ment for opplading av elektriske kjøretøy.

- Lading i modus 3 i henhold til IEC 61851-1.
- Plugginnretninger iht. IEC 62196.

Apparatet er utelukkende beregnet for fast montering, og kan brukes innendørs og utendørs.

Apparatet kan brukes som en enkelt ladestasjon eller sammen med andre apparater og et backend-system. Et nettverk av flere apparater styres via en MENNEKES ACU. En ACU er bygget inn i MENNEKES eMobility-Gateway og en Smart ladestasjon.

I noen land finnes det lovmessige forskrifter som krever ekstra beskyttelse mot elektrisk støt. Å bruke en lukker kan være et mulig ekstra beskyttelsestiltak.

Apparatet skal bare brukes med hensyn til alle internasjonale og nasjonale forskrifter. Blant annet følgende internasjonale forskrifter eller den enkelte nasjonale gjennomføringen skal overholdes:

- IEC 61851-1
- IEC 62196-1
- IEC 60364-7-722

All informasjon i denne installasjonsveiledningen må utføres av en autorisert elektriker.

Les og observer denne installasjonsveiledningen og all tilleggsdokumentasjon for bruk av apparatet.

### **2.3 Ikke-formålstjenlig bruk**

Bruken av apparatet er kun sikker ved tiltenkt bruk. Hver annen bruk og endringer på apparatet anses som ikke-formålstjenlig og er således ikke tillatt.

Brukeren er ansvarlig for at apparatet brukes slik det er tiltenkt og på en sikker måte.

MENNEKES Elektrotechnik GmbH & Co. KG påtar seg intet ansvar for konsekvensene av feil bruk.

## **2.4 Grunnleggende sikkerhetsanvisninger**

### **2.4.1 Observer lokale forhold**

Hvis installasjonen ikke tilpasses de lokale forhold (f.eks. lengden på forsyningsledningen), påvirker dette driftssikkerheten. Dermed kan personer bli alvorlig skadet eller drept.

- ▶ Tilpass installasjonen til de lokale forholdene.

### **2.4.2 Observer tilsynsplikt**

Personer, spesielt barn, og dyr, som ikke kan vurdere potensielle farer, representerer en fare for seg selv og for andre.

- ▶ Holdes vekk fra apparatet, ladekabel, verktøy og emballasje.

### **2.4.3 Korrekt tilstand**

#### **Skadet apparat**

Hvis apparatet er skadet eller har mangler, f.eks. defekt hus eller manglende deler, kan personer bli alvorlig skadet av elektrisk støt.

- ▶ Unngå kollisjoner og feil håndtering.
- ▶ Ikke bruk apparatet hvis det har skader / mangler.
- ▶ Merk det defekte apparatet, slik at det ikke brukes av andre.
- ▶ Få skadene utbedret omgående.
- ▶ Ta apparatet ut av drift ved behov.

#### **Feilaktig vedlikehold**

Feilaktig vedlikehold kan påvirke sikker drift av apparatet og forårsake ulykker. Dermed kan personer bli alvorlig skadet eller drept.

- ▶ Observer vedlikeholdsskjema.
- ▶ Utfør jevnlig vedlikehold (hvert halvår eller årlig).
- ▶ Inngå eventuelt vedlikeholdsavtale.



### 3. Produktbeskrivelse

Apparatene kan avvike på grunn av kundespesifikasjoner eller nasjonale forskrifter. Avhengig av utførelsen kan det være optiske avvikelser fra fremstillingene i denne installasjonsveiledningen.

#### 3.1 Leveransens omfang

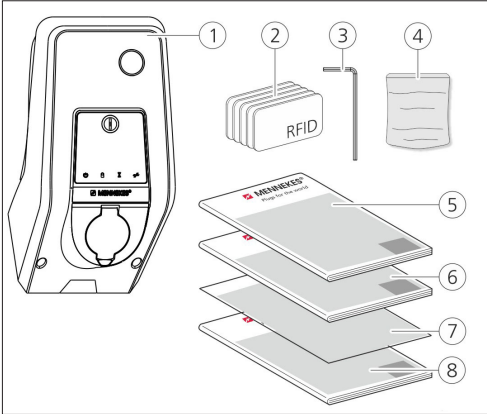


Fig.: 1. Leveransens omfang

1. Apparat
2. RFID-Kort (2x master, 3x bruker) <sup>1)</sup>
3. Unbrakonøkkel
4. Pose med montasjemateriell  
(Skruer, skrueplugg, tetningsplugg)
5. Bruksanvisning
6. Installasjonsveiledning
7. Installasjonsdatablad
8. Boremal

<sup>1)</sup> Valgfritt



Hvis installasjonsdatabladet mistes, er visse funksjoner og konfigurering ikke lenger mulig.

- ▶ Oppbevar installasjonsdatabladet på en sikker måte.
- ▶ Ved tap kontakt MENNEKES support.
- ➔ "1.1 Service"

Apparatet kan drives med eller uten MENNEKES Charge App. MENNEKES Charge App er ikke en del av leveransen. Den kan lastes ned gratis fra App Store og Google Play Store.



MENNEKES anbefaler å bruke apparatet med MENNEKES Charge App.

#### 3.2 Typeskilt

På typeskiltet finnes alle viktige data for apparatet. Typeskiltet som er avbildet er et eksempel.

- ▶ Vær oppmerksom på typeskiltet på ditt apparat. Typeskiltet befinner seg nede på husunderdelen.

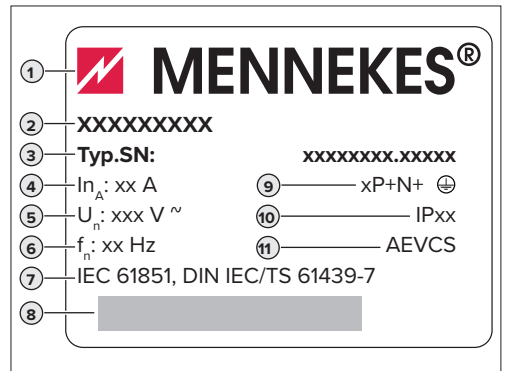


Fig.: 2. Typeskilt (eksempel)

1. Produsent
2. Type
3. Artikkel / Serienummer
4. Merkestørrelse
5. Merkespenning
6. Frekvens
7. Standard
8. Strekkode
9. Antall poler
10. Kapslingsgrad
11. Bruk

NO

### 3.3 Apparatets oppbygging

Huset på apparatet er tredelt og består av husunderdel, husoverdel og frontpanel.

Frontpanelets utførelse avhenger av type apparat.

#### Sett forfra

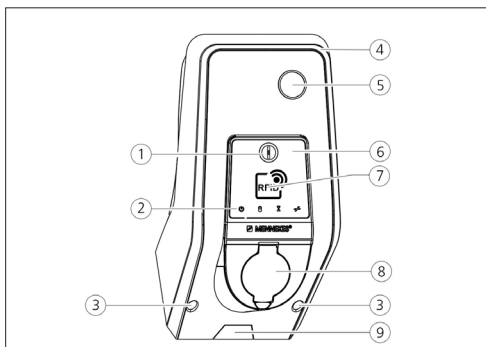


Fig.: 3. Sett forfra (eksempel: med ladestikkontakt type 2 for bruk av separat ladekabel)

1. Multifunksjonsknapp <sup>1)</sup>
2. LED-infopelt
3. Festeskruer for husoverdel
4. Husoverdel
5. Energimåler med visningsvindu
6. Frontpanel
7. RFID-kortleser <sup>1)</sup>
8. Ladestikkontakt type 2 med vippe deksel <sup>1)</sup>
9. Forhåndsutstanset utsparring for tilførselsledning / kabelkanal

<sup>1)</sup> Valgfritt

#### Sett bakfra

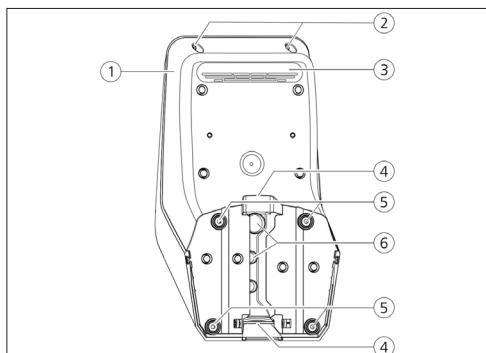


Fig.: 4. Sett bakfra (eksempel)

1. Husunderdel
2. Festeskruer for husoverdel
3. Luftutløp
4. Utsparring for tilførselsledning / kabelkanal
5. Festehull
6. Kabelinnføringer

#### Frontpanel sett fra innsiden

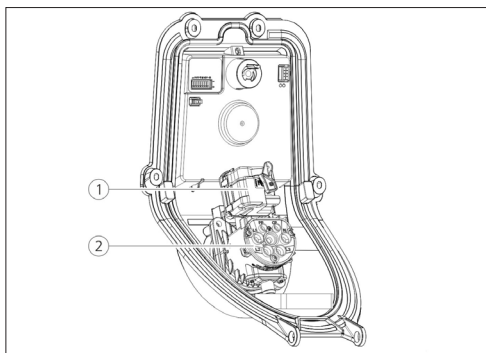


Fig.: 5. Frontpanel sett fra innsiden (eksempel: med ladestikkontakt type 2 for bruk av separat ladekabel)

1. Aktuator <sup>1)</sup> (låsing plugg)
2. Ladestikkontakt type 2 med deksel <sup>1)</sup>

<sup>1)</sup> Valgfritt

### Husunderdel sett fra innsiden

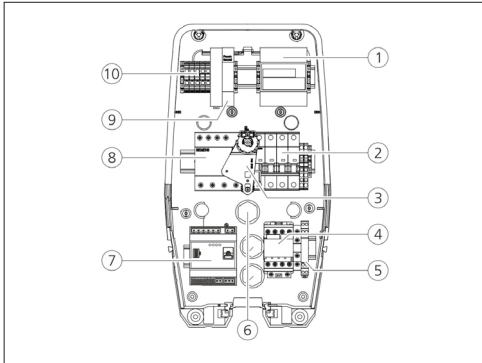


Fig.: 6. Husunderdel sett fra innsiden (eksempel)

1. Energimåler
2. Effektbryter (valgfritt med arbeidsstrømutløser) <sup>1)</sup>
3. Bryter for multifunksjonsknapp <sup>1)</sup>
4. Ladevern
5. Relé fasesekvens
6. Kabelinnføringer
7. Styring (HCC 3)
8. Jordfeilbryter <sup>1)</sup>
9. Nettdel
10. Tilkoblingsklemmer for nettilkobling

<sup>1)</sup> Valgfritt

### HCC 3

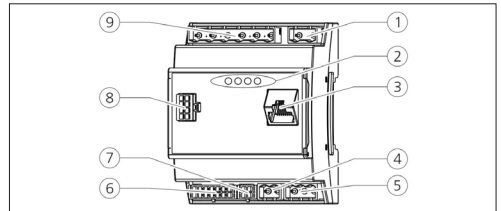



Fig.: 7. HCC 3 (eksempel)

1. Plugglist tariffomkobling
2. Status LEDs
3. Nettverkstilkobling (RJ45)
4. Plugglist spenningsforsyning 12 V DC
5. Plugglist RS-485-bus
6. Plugglist ladestikkontakt
7. Plugglist SO-måler
8. Plugglist frontpanel
9. Plugglist lavspenningssignal 230 V AC

HCC 3 har fem driftsmåter som, avhengig av konfigurasjonen, også kan endres under drift.

-  Bruksanvisning AMTRON Xtra (E/R), Premium (E/R/W)  
"5.1 Funksjonsbeskrivelse av driftsmåter"




De enkelte driftsmåtenes og funksjonenes tilgjengelighet avhenger av apparatets utrustning og konfigurasjon. Konfigurasjonen utføres med en nettleser via servicegrensesnittet.

### 3.4 Ekstraustyr

	RFID-kortleser	Sikring	Betjeningselement
Premium E (EU-versjon)	RFID-kortleser	-	Stopp-knapp
Xtra E (EU-versjon)	-	-	Stopp-knapp
Premium R (EU-versjon)	RFID-kortleser	Personvern (jordfeilbryter)	Multifunksjonsknapp
Xtra R (EU-versjon)	-	Personvern (jordfeilbryter)	Multifunksjonsknapp
Premium W (EU-versjon)	RFID-kortleser	Person- og ledningsvern (jordfeil- og effektbryter) med arbeidsstrømtløser	Multifunksjonsknapp
Premium (versjon for Tyskland)	RFID-kortleser	Person- og ledningsvern (jordfeil- og effektbryter)	Multifunksjonsknapp
Xtra (versjon for Tyskland)	-	Person- og ledningsvern (jordfeil- og effektbryter)	Multifunksjonsknapp

## 4. Tekniske data

Ladeeffekt modus 3 [kW]		3,7	7,4	11	22
Merkespenning $U_N$ [V] AC $\pm 10$ %		230	230	400	400
Merkefrekvens $f_N$ [Hz]		50			
Merkestrøm $I_{NA}$ [A]		16	32	16	32
Maksimal sikringsstørrelse [A]		Iht. typeskilt / konfigurasjon			
Kapslingsgrad		<ul style="list-style-type: none"> <li>■ Apparat med fast tilkoblet ladekabel: IP 44</li> <li>■ Apparat med vippedekse: IP 54</li> </ul>			
Beskyttelsesklasse		II 			
Mål H × B × D [mm]		474 × 259 × 220			
Vekt [kg]		5 – 8,5			
Merkeisolasjonsspenning $U_i$ [V]		500			
Impulsspenning $U_{imp}$ [kV]		4			
Merkestrøm for ett ladepunkt $I_{nC}$ [A]		16, 1-fase	32, 1-fase	16, 3-fase	32, 3-fase
Betinget merkekortslytningsstrøm $I_{cc}$ [kA]		10			
Målebelastningsfaktor RDF		1			
Tilsmussingsgrad		3			
Overspenningskategori		III			
System etter type jordforbindelse		TN/TT			
Oppstilling		Friluft eller innendørs			
Fast montert / mobil		Fastmontert			
Bruk		AEVCS			
Utvendig konstruksjon		Veggmontering			
Inndeling, elektromagnetisk kompatibilitet		A+B			
Slagfasthet		IK08			
Rekkeklemmeliste tilførselsledning	Tilkoblingsklemmer [mm <sup>2</sup> ]	3 × 6	3 × 10	5 × 6	5 × 10
	Klemområde [mm <sup>2</sup> ]	stiv 3 × 6 fleksibel 3 × 4	stiv 3 × 10 fleksibel 3 × 6	stiv 5 × 6 fleksibel 5 × 4	stiv 5 × 10 fleksibel 5 × 6
	Tiltrekkingsmoment [Nm]	max. 0,8	max. 1,8	max. 0,8	max. 1,8
Standard		IEC 61851, DIN IEC / TS 61439-7			

NO

## 5. Installasjon

### OBS

#### Skader på apparatet på grunn av feil håndtering

Kollisjoner og støt, samt feil håndtering, kan skade apparatet.

- ▶ Unngå kollisjoner og støt.
- ▶ Bruk et mykt underlag for å sette apparatet ned på.
- ▶ Messingboltene for å feste frontpanelet må ikke brukes som transporthjelp eller håndtak.

### 5.1 Valg av brukssted

Apparatet er utelukkende beregnet for fast montering, og kan brukes innendørs og utendørs. Et egnet brukssted oppfyller følgende krav:

- Apparat og ladeplass befinner seg, avhengig av den anvendte ladekabelen, tilstrekkelig nærme hverandre.
- Tekniske data og nettdata stemmer overens.
  - "4. Tekniske data"
- Tillatte omgivelsesbetingelser overholdes.

### 5.2 Tillatte omgivelsesbetingelser

#### FARE

#### Eksplosjons- og brannfare

Hvis apparatet brukes i eksplosjonsfarlige områder (Ex-soner), kan eksplosive stoffer antennes av gnister fra komponentene i apparatet.

- ▶ Ikke bruk i eksplosjonsfarlige områder (eksempelvis gass-stasjoner).

### OBS

#### Skader på apparatet pga. feil omgivelsesbetingelser

Et uegnet valg av brukssted kan føre til skader på apparatet. Overhold følgende punkter ved valg av brukssted:

- ▶ Unngå direkte sollys.
  - Monter værbeskyttelsestak ved behov.
- ▶ Unngå inntrenging av vann og varmeakkumulering.
- ▶ Sørg for god ventilasjon av apparatet.
  - Ikke bygg inn apparatet.
- ▶ Hold apparatet unna varmekilder.
- ▶ Unngå store temperaturvariasjoner.

#### Tillatte omgivelsesbetingelser

Omgivelsestemperatur	-25 ... +40 °C
Gjennomsnittstemperatur over 24 timer	< 35 °C
Høyde over havet	Maks. 2.000 m over havet
Relativ luftfuktighet	Maks. 95 % (ikke kondenserende)

### 5.3 Installasjon på monteringsstedet

#### FARE

#### Brannfare pga. overbelastning av apparatet

Brannfare pga. overbelastning av apparatet oppstår ved uegnet valg av effektbryteren og tilførselsledningen.

- ▶ Velg tilførselsledning og effektbryter i henhold til de tekniske data for apparatet.

#### **i**

Installasjon av apparatet i et forsyningsnett hvor det finnes støykilder, f.eks. frekvensomformere, kan medføre funksjonsfeil eller at ladeprosessen avsluttes.

### 5.3.1 Tilførselsledning

► Valg av tilførselsledning avhengig av nominell strøm.

→ "4. Tekniske data"



Ved valg av tilførselsledningen (tverrsnitt og kabeltype) må det tas hensyn til følgende lokale betingelser:

- Installasjonsmetode
- Ledningsegenskaper
- Ledningslengde

### 5.3.2 Sikring

Apparatet er avhengig av utstyrsnivået utrustet i henhold til tabellen nedenfor med en jordfeilbryter (FI) type B og en effektbryter (LS).

Versjon	Jordfeilbryter type B	LS
Xtra E, Premium E	-	-
Xtra R, Premium R	X	-
Xtra, Premium (W)	X	X

### Effektbryter (LS)

For versjonene Xtra E, Xtra R, Premium E, og Premium R må nødvendig effektbryter være tilgjengelig på bygnings-siden.



Effektbryterens egenskaper må velges under overholdelse av angivelsene på typeskiltet, ønsket ladeeffekt og tilførselsledningen (ledningslengde, tverrsnitt) til apparatet, og i samsvar med nasjonale bestemmelser.

### Jordfeilbryter (FI)



#### Fare for personskader på grunn av strømstøt

Allstrømsensitive jordfeilbrytere (type B) skal ikke monteres bak pulsstrømsensitive jordfeilbrytere (type A). Type A utløserfunksjon kan påvirkes av type B, slik at den ikke kan slå av i tilfelle feilstømmer oppstår.

► Koble alltid en type B jordfeilbryter **før** en jordfeilbryter type A.



- Apparater uten intern jordfeilbryter må kobles til via en separat jordfeilbryter (se også IEC 60364-7-722).
- Apparater med intern jordfeilbryter leveres med type B.
- Det må ikke kobles flere strømkretser til denne jordfeilbryteren.

For versjonene Xtra E og Premium E må nødvendig effektbryter være tilgjengelig på bygnings-siden.

### 5.3.3 Legge tilførsels-, data-, og styreledning

► Før alle nødvendige ledninger til bruksstedet som uten-påliggende eller innfelte ledninger.

→ Merknader angående ledninger:

"5.5 Montere apparatet" og "5.6 Elektrisk tilkobling"

#### Utenpåliggende



MENNEKES anbefaler å montere apparatet på en kabelkanal (høyde 30 mm × bredde 45 mm) på bygnings-siden.

Hvis ledningene eller kabelkanalen kommer fra undersiden, må den forhåndsutstansede utsporingen i husoverde-len brytes ut.

#### Innfelt

For innfelte ledninger må ledningenes plassering planlegges i samsvar med boremalen.

## 5.4 Åpne apparatet

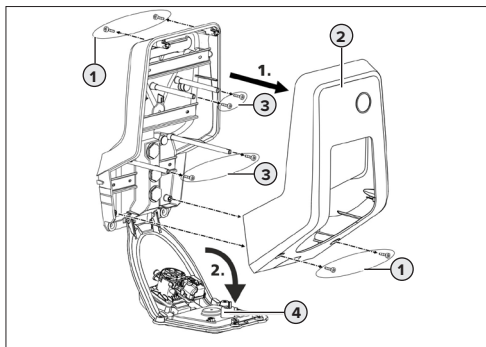


Fig.: 8. Åpne apparatet

I leveringstilstanden er ikke husoverdelen (2) skrudd fast. Skruene (1) er vedlagt apparatet som tilbehør.

- ▶ Kontroller at strømforsyningen er koblet fra.
- ▶ Fjern husoverdelen (2).
- ▶ Fjern skruene (3) for frontpanelet og vipp ned frontpanelet (4).

## 5.5 Montere apparatet

- i** Ved lave temperaturer bør apparatet før montering og igangsetting oppbevares for 24 timer i romtemperatur.

## 5.5.1 Monteringsavstander

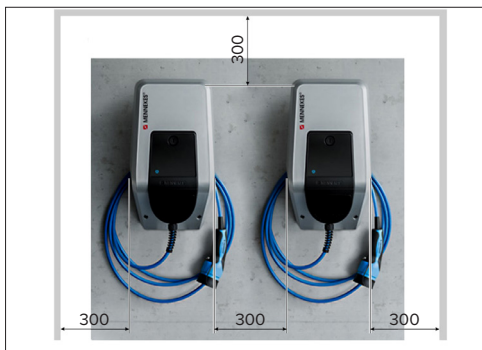


Fig.: 9. Monteringsavstander (mm)

Angitte monteringsavstander er minimumsavstander og må overholdes for å gi uhindret tilgang under betjening, og ved vedlikeholds- og reparasjonsarbeid.

## 5.5.2 Veggfeste



MENNEKES anbefaler monteringen i en ergonomisk fornuftig høyde, avhengig av personhøyden.

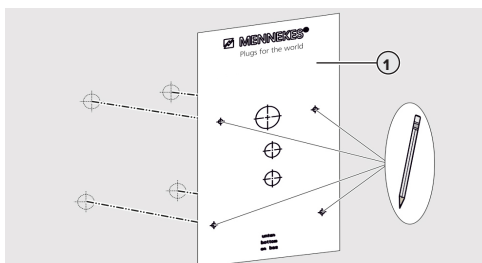


Fig.: 10. Boremal

- ▶ Merk av festehullene ved hjelp av den vedlagte boremalen (1) og et vater.



For montering på betong-, mursteins- og trevegger må du bruke det vedlagte festematerialet. Ved annet underlag må det velges en egnet festemetode på bygningsiden.



- ▶ Bor hull i veggen, med den diameteren som passer til valgt festemateriale.
- ▶ Trekk ledningene til posisjonene som er angitt på boremalen.

**i** For tilførselsledningen trengs det ca. 45 cm kabel inne i apparatet.

- ▶ Før ledningene inn i apparatet gjennom en av kabelinn-gangene. For dette må det kuttes et hull i den tilsvarende membranen.

**i** For å unngå inntrenging av regnvann bør ikke hullet i membranen være større enn ledningene.

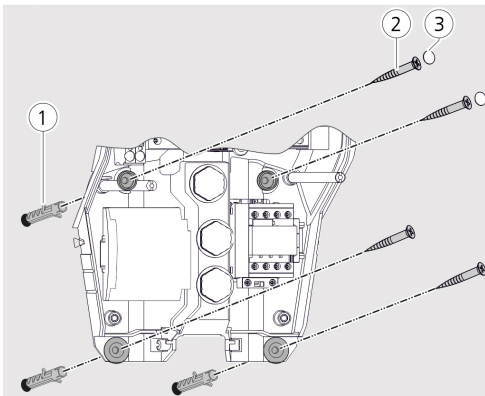


Fig.: 11. Feste på veggen

- ▶ Skru fast apparatet på veggen ved hjelp av plugger (1) skruer (2) og hetter (3).
- ▶ Kontroller at apparatet sitter fast og sikkert.

## 5.6 Elektrisk tilkobling

### 5.6.1 Koble til tilførselsledning

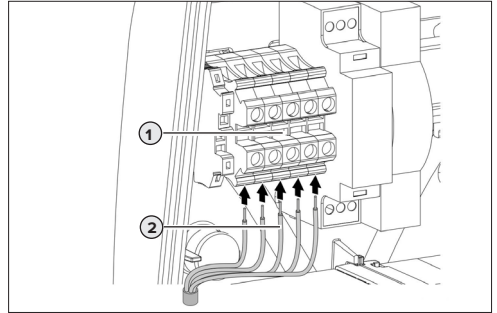


Fig.: 12. Tilkoblingsklemmer

- ▶ Avisoler tilførselsledningen 370 mm.
- ▶ Fjern 12 mm av lederisoleringene.
- ▶ Koble til lederne (2) fra tilførselsledningen iht. strøm-løpsskjemaet på klemmelisten (1).

**i** Overhold tillatt bøyeradius ved legging av tilførselsledningen.

- ▶ Kontroller at de enkelte lederne er koblet til korrekt og at skruene er trukket godt til.

### 5.6.2 Koble til nettverk

Apparatet kan integreres i nettverket enten trådløst med WLAN eller ledningsbundet ved hjelp av en Ethernetkabel (RJ45).

### Trådløs tilkobling

En trådløs nettverksforbindelse er mulig, dersom apparatet er innenfor rekkevidden til ditt WLAN-nettverk. Ytterligere kabling er ikke nødvendig.

### Ledningsbundet tilkobling

Hvis apparatet skal kobles til nettverket ved hjelp av Ethernet, må det legges en egnet nettkabel med RJ45-plugg fram til apparatet.

Nettkabelen må ha tilstrekkelig spenningsfasthet og være egnet for legging sammen med spenningsførende ledninger.



MENNEKES anbefaler å bruke Ethernet-ledninger av typen Cat. 7a eller høyere.

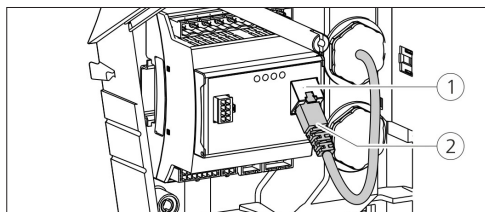


Fig.: 13. Koble til nettkabel

- ▶ Kontroller at nettkabelens tillatte bøyeradius ikke overskrides.
- ▶ Koble pluggen (2) på nettkabelen til nettkontakten på HCC 3s (1).

### 5.6.3 Sette opp tariffomkoblingssignal

Hvis apparatet skal drives i driftsmåten "Nettstyring", må apparatet f.eks. kobles til en rippelkontroll-mottaker.

Tariffomkoblingssignalet kobles til HCC 3'en ved hjelp av en pluggforbindelse.

- For aktivering av sidetariffen (NT) må tariffomkoblingssignalet ligge på inngangen til HCC 3'en.
- Hvis hovedtariffen (HT) er aktiv, må det ikke ligge noe tariffomkoblingssignal på inngangen til HCC 3'en.

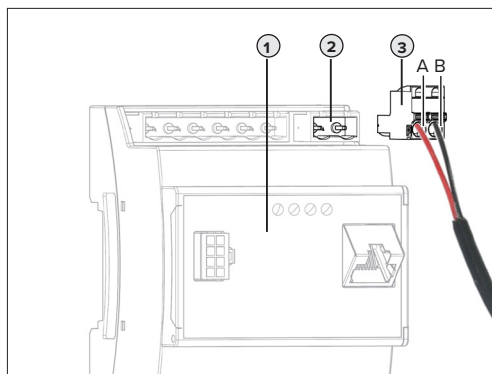


Fig.: 14. Koble til tariffomkoblingssignal

- ▶ Avisoler styreledningen.
- ▶ Koble fasen på klemme A og nøytralleder på klemme B på pluggforbindelsen (2).

Klemmer	Beskrivelse
A	Fase tariffomkoblingssignal 230 V AC
B	Nøytralleder tariffomkoblingssignal 230 V AC

- ▶ Koble pluggforbindelsen til tilsvarende pluggliste (2) på HCC 3 (1).
- ▶ Tilkobling til eksternt apparat i henhold til produsentens anvisninger.



Hvis tariffomkoblingssignalet skal kobles til en ekstern spenningskilde, må det sørges for en henvisning i samsvar med nasjonale bestemmelser (f.eks. et klistremerke).

Aktivering av tariffomkoblingssignalet foretas i servicegrensesnittet.

Innstillingen for maksimal tilgjengelig strøm for HT og NT foretas i MENNEKES Charge Appen.

### 5.6.4 Tilkobling med RS-485 bus

Hvis styringen av flere apparater skal foretas med et overordnet Backend-system, f.eks. chargecloud, må apparatene kobles til en MENNEKES ACU ved hjelp av en RS-485-bus. Bus-ledningen kobles til HCC 3'en ved hjelp av medfølgende dobbel-pluggforbindelse.



For å styre flere apparater må tilkoblingen i nettverket gjøres med linje-topologi.



MENNEKES anbefaler å bruke følgende ledninger til RS-485 bus:

- For legging i jord: Siemens PROFIBUS-ledning jordingskabel 6XV1830-3FH10 (produsent EAN 4019169400428).
- For legging uten mekanisk belastning: Siemens PROFIBUS-ledning 6XV1830-0EH10 (produsent EAN 4019169400312).

Ved bruk av anbefalte ledninger kan man forvente problemfri drift ved bus-lengder opp til 300 m.

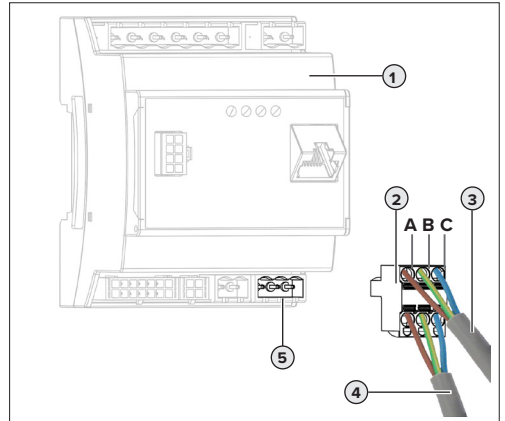


Fig.: 15. Tilkobling RS-485 bus

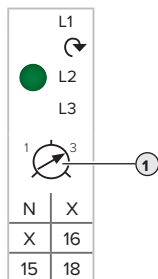
- ▶ Avisoler bus-ledningen (3) for tidligere ACU eller SCU og eksponer skjermingene.
- ▶ Koble skjermingene fra (3) på klemme C til dobbel-pluggforbindelsen (2).
- ▶ Koble enkeltlederne fra (3) til klemmene A og B (eksempel ved Siemens Profibus-ledning: grønn leder til klemme A, rød leder til klemme B, grå leder til klemme C).

Klemme	Beskrivelse
A	Bus-signal A
B	Bus-signal B
C	Referansenivå

- ▶ Koble til Bus-ledning til etterfølgende SCU (4) tilsvarende som (3).
- ▶ Koble dobbel-pluggforbindelsen (2) til tilsvarende pluggliste (5) på HCC 3 (1).
- ▶ Koble til tidligere eller etterfølgende ACU eller SCU på samme måte.

## 5.7 Sette opp tre-fase apparat for enfase drift

For å bruke et tre-fase apparat (for apparater med 11 eller 22 kW ladeeffekt) med en enkelt fase, er det nødvendig å justere potensiometeret på fasesekvens relé.



- ▶ Koble til apparatet med en fase.  
Bruk klemmene L1, N og PE.
  - ▶ Sett potensiometeret (1) i posisjon 1 med hjelp av en flat skrutrekker.
  - ▶ Aktiver "Monitoring Relay Wired to 1 Phase Only" i servicegrensenettet.
- "6.4.2 Meny "Installation Settings"

Innstilling	Beskrivelse
1	Drift med en fase
3	Drift med tre faser

## 5.8 Lukk apparatet

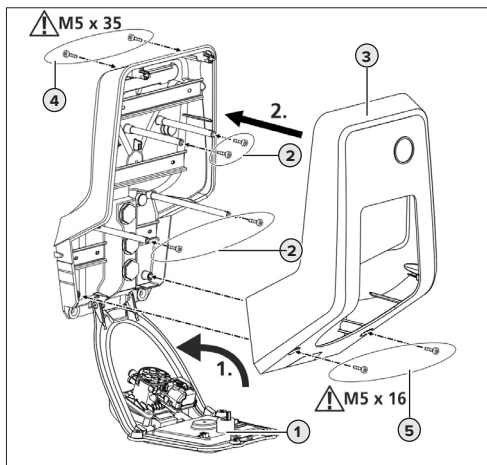


Fig.: 16. Lukk apparatet

- ▶ Vipp frontpanelet (1) opp og fest det med skruene (2).
- ▶ Monter husoverdel (3) og fest den med skruene (4) og (5). Bruk den vedlagte korte unbrakonøkkelen.

## 6. Igangsetting

### 6.1 Slå på apparatet

#### **FARE**

#### Fare for elektrisk støt ved skadde apparater

Hvis det brukes et skadet apparat er det fare for elektrisk støt.

- ▶ Ikke bruk apparatet hvis det har synlige skader.
- ▶ Merk skadet apparat, slik at det ikke brukes videre av andre.
- ▶ Få skadene utbedret omgående av en elektriker.
- ▶ Få apparatet tatt ut av drift av en elektriker.

Forutsetning:

- Apparatet er korrekt installert.
- Apparatet er i korrekt tilstand.
- ▶ Slå på jordfeil- og effektbryter.
- ▶ Slå på og kontroller spenningstilførselen.
- ➔ "6.2 Kontrollere spenningstilførselen"
- ✓ LED på nettdelen lyser.
- ✓ LED-en "Driftsklar" lyser på LED-infofeltet.

### 6.2 Kontrollere spenningstilførselen

Apparatet overvåkes av et fasesekvens relé. Det overvåker de tre fasene (L1, L2, L3) og nøytrallederen (N) i spenningstilførselen med tanke på riktig faserekkefølge, faseutfall hhv. underspenning.

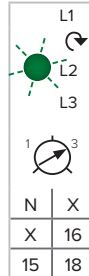
#### Driftsstatusvisning



#### Tre faser, høyredreiefelt:

- ▶ Bruk klemmene L1, L2, L3, N, PE.
- ▶ Still inn relé potensiometeret på 3.

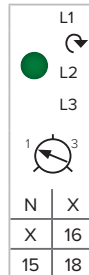
✓ Grønn LED lyser.



#### Tre faser, venstredreiefelt:

- ▶ Bruk klemmene L1, L2, L3, N, PE.
- ▶ Still inn relé potensiometeret på 3.

✓ Grønn LED blinker.



#### En fase:

- ▶ Bruk klemmene L1, N, PE.
- ▶ Still inn relé potensiometeret på 1.

✓ Grønn LED lyser.

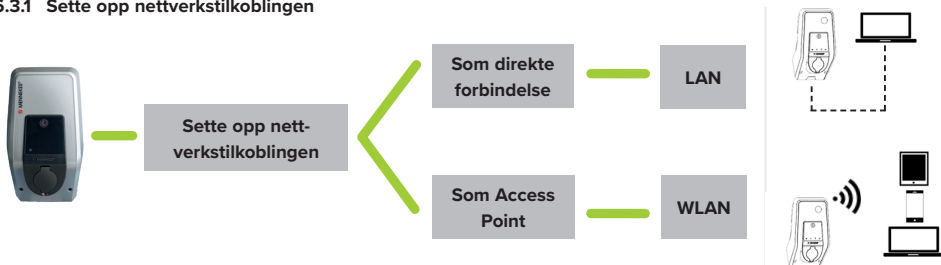
Evalueringen av potensiometeret gjøres bare én gang etter tilkobling av forsyningsspenningen.

### 6.3 Nettverkstilkobling

Ved tilgjengelig nettverksforbindelse kan apparatet konfigureres og betjenes. Konfigurasjon av funksjoner og driftsmåter utføres med en nettleser ved hjelp av apparatets servicegrensesnitt. Betjening av apparatet kan gjøres med MENNEKES Charge Appen på en mobil enhet.

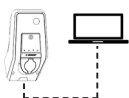
NO

### 6.3.1 Sette opp nettverkstilkoblingen



Oppretting av nettverksforbindelsen gjøres enten som direkte forbindelse med en LAN kabel eller som Access Point med apparatets WLAN.

#### Direkte forbindelse



For å etablere en direkte forbindelse via LAN, må apparatet og enheten (PC / laptop) befinne seg i det samme adresseområdet. IP adressen til apparatet er statisk ved direkte forbindelse.  
IP adresse: 192.168.0.100

- ▶ Koble apparatet og enheten sammen med en LAN kabel.
- ▶ Endre egenskapene til nettverksforbindelsen på enheten:  
IPv4-adresse: 192.168.0.21  
IPv4-Subnetmask: 255.255.255.0
- ▶ Åpne nettleseren. Servicegrensesnittet er tilgjengelig via <http://192.168.0.100:25000>.

#### Som Access Point



Ved levering er den interne WLAN-modulen i Access Point-modus. Dette betyr at apparatet sitt eget WLAN-nettverk er tilgjengelig for tilkobling med enheten (PC / laptop / tablet / smarttelefon).

IP adresse: 172.31.0.1

Apparatets WLAN er kryptert med WPA2.

- ▶ Aktiver WLAN på enheten.
- ▶ Koble enheten til apparatets WLAN-nettverk.  
For dette er det nødvendig å oppgi WLAN WPA2 nøkkelen (installasjonsdatablad).
- ▶ Åpne nettleseren. Under <http://172.31.0.1:25000> eller under <http://myamtron.com:25000> er servicegrensesnittet tilgjengelig.

**i** Access Point er alltid aktivt når apparatet ikke er integrert i et WLAN-hjemmenettverk eller ingen WLAN-nettverk er tilgjengelig.

### 6.3.2 Integrasjon med hjemmenettverket

Ved behov kan apparatet integreres i hjemmenettverket for å nå servicegrensesnittet og MENNEKES Charge Appen når som helst uten ytterligere konfigurasjon. Dermed er det mulig å konfigurere eller betjene apparatet til tross for avstand. Tilkobling av apparatet gjøres enten med LAN eller WLAN. Som standard tildeles apparatet en dynamisk IP adresse av ruter. Ved behov kan apparatet tildeles en statisk IP adresse.




#### Via LAN

- ▶ Koble apparatet og ruter. sammen med en LAN kabel. Ytterligere konfigurasjon er ikke nødvendig.

Under <http://AMTRONIP:25000> er servicegrensesnittet tilgjengelig (oppgi apparatets IP adresse i stedet for "AMTRONIP"). Apparatet mottar sin dynamiske IP-adresse via DHCP-funksjonen til ruter. og kan endres avhengig av konfigurasjonen av ruter.


Den tildelte IP-adressen kan vises i brukergrensesnittet til ruter.

 Bruksanvisning for ruter.

#### Via WLAN

For å integrere apparatet via WLAN med hjemmenettverket, er det nødvendig med en konfigurasjon på forhånd.

- ▶ Opprett forbindelse til servicegrensesnittet.
- ➔ "6.3.1 Sette opp nettverkstilkoblingen"
- ▶ Naviger i servicegrensesnittet til "User Settings" > "WLAN STA/Client Mode Settings".
- ▶ Oppgi WLAN navnet i feltet "Network Name/SSID".
- ▶ Oppgi WLAN passordet i feltet "WLAN Key".
- ▶ Eventuelt velg krypteringssystemet til ruter i feltet "Security Mode".

 I standardinnstillingen registreres krypteringssystemet automatisk. Hvis dette ikke er tilfellet, velg krypteringssystemet som ruter bruker under "Security Mode".

- ▶ Bekreft med "Submit".



Når inntastingen har blitt bekreftet med "Submit" får apparatet IP-adressen sin fra DHCP-funksjonen til ruter. Servicegrensesnittet er ikke lenger tilgjengelig under aktuell adresse.

Under forbindelsen er servicegrensesnittet tilgjengelig under `http://AMTRONIP:25000` (oppgi apparatets IP adresse i stedet for "AMTRONIP").

Apparatet mottar sin dynamiske IP-adresse via DHCP-funksjonen til ruter og kan endres avhengig av konfigurasjonen av ruter.

Den tildelte IP-adressen kan vises i brukergrensesnittet til ruter.

 Bruksanvisning for ruter.



Hvis apparatet mister WLAN-forbindelsen til nettverket, aktiveres automatisk Access Point.

### Tildeling statisk IP adresse

Ved behov kan apparatet tildeles en statisk IP adresse. IP adressen forandrer seg ikke.

Ved LAN-forbindelse:

- ▶ Naviger i servicegrensesnittet til "User Settings" > "Ethernet Settings".

Ved WLAN-forbindelse


- ▶ Naviger i servicegrensesnittet til "User Settings" > "WLAN STA/Client Mode Settings".
- ▶ Aktiver feltet "Use static IP".
- ▶ Oppgi ønsket IP adresse i feltet "Static IP Address".

Den statiske IP adressen må velges avhengig av ruter.

Forutsetning:



- Ruter og apparat befinner seg i samme adresseområde.
- De tre siste tallene i IP adressen bør være større enn 200. Tall opp til 200 er ofte reservert for DHCP-funksjonen til ruter.

- ▶ Oppgi Subnet i feltet "Static Netmask".
- ▶ Oppgi ruterens IP adresse i feltet "Gateway Address".
-  Bruksanvisning for ruter.
- ▶ Bekreft med "Submit".

Under forbindelsen med statisk IP adresse er servicegrensesnittet tilgjengelig under `http://AMTRONSTATICIP:25000` (oppgi apparatets statiske IP adresse i stedet for "AMTRONSTATICIP").

### Eksempel:

Innstillinger i servicegrensesnittet ved tildelingen av en statisk IP adresse (tilkobling med LAN). Ruter er en FRITZ!Box med standard IP adresse 192.168.178.1

### Ethernet Settings

Use Static IP Address	<input checked="" type="checkbox"/>
Static IP Address	<input type="text" value="192.168.178.222"/>
Static Netmask	<input type="text" value="255.255.255.0"/>
Static Gateway Address	<input type="text" value="192.168.178.1"/>

Submit Changes

Fig.: 17. Innstillinger i servicegrensesnittet ved tildelingen av en statisk IP adresse (tilkobling med LAN). Ruter er en FRITZ!Box.

Ved innstillinger i eksempelet er servicegrensesnittet alltid tilgjengelig under `http://192.168.178.222:25000`.



## 6.4 Konfigurering via servicegrensenettet

Forutsetninger for nettleser:

- Aktivert Javascript
  - Microsoft Internet Explorer 11 eller høyere
  - Mozilla Firefox v30 eller høyere
  - Google Chrome v35 eller høyere
  - Opera v20 eller høyere
- ▶ Legg inn apparatets IP adresse og port (25000) i nettle-serens adresselinje.
- ➔ "6.3 Nettverkstilkobling"
- ▶ Oppgi PIN3 (installasjon PIN).
- ✓ Hovedmenyen for servicegrensenettet åpnes.

**i** Ved å oppgi PIN1 (APP PIN) kan ingen endringer gjøres i menyen "Installation Settings".

- ▶ Synkroniser tiden.
- ➔ "6.6 Tidssynkronisering"


**i** På LED-infofeltet vises en feilmelding hvis tiden ikke er synkronisert.

Det vises følgende undermenyer:

- "Production Settings": Visning av produsentinnstillinger og maskinvare-/ programvareversjoner.
  - "Installation Settings": Foreta innstillinger for igangsettningen.
  - "User Settings": Foreta kundespesifikke innstillinger.
  - Opprette "Whitelist": RFID-kort (brukere).
  - "System": Backup av de foretatte innstillingene, starte apparatet på nytt, oppdatere programvaren.
- ▶ Konfigurer apparatet ved å ta hensyn til forholdene og kundens behov.
- ▶ Lagre konfigurasjonen ved å klikke på knappen "Submit".

### 6.4.1 Meny "Production Settings"

I menyen "Production Settings" vises produsentinnstillinger og maskinvare- / programvareversjoner. Her kan du ikke foreta noen endringer.

Wallbox data	
Verdi	Beskrivelse
<b>HMI HW Version</b>	Maskinvareversjon HMI
<b>HMI SW Version</b>	Programvareversjon HMI
<b>HMI Type</b>	HMI type
<b>HMI IO Status</b>	Status for inn- og utganger
<b>HMI Temperature Internal [°C]</b>	HMI-temperatur
<b>HMI Temperature External [°C]</b>	Apparattemperatur
<b>HMI Error Code</b>	HMI feilkode
<b>RFID Version</b>	Versjon RFID-kortleser
<b>WLAN Version</b>	Versjon WLAN-modul
<b>HCC3 HW Version</b>	Maskinvareversjon HCC 3
<b>HCC3 SW Version</b>	Programvareversjon HCC 3
<b>HCC3 IO-State</b>	Status for inn- og utganger til HCC 3
<b>HCC3 CP/PP-State</b>	Status CP/PP-signalkontakter
<b>HCC3 Error Code</b>	Feilkode HCC 3
<b>AMTRON Operation Mode</b>	Apparatets driftsmåte  Bruksanvisning AMTRON Xtra (E/R), Premium (E/R/W) "5.1 Funksjonsbeskrivelse av driftsmåter"
<b>AMTRON Name</b>	Navn på apparatet
<b>AMTRON NDN</b>	Nettverk apparater navn
<b>AMTRON State</b>	Apparatets driftsstatus
<b>AMTRON RS485 Address</b>	Nettverksadressen til apparatet ved aktivert RS-485 busforbindelse (SCU-modus)
<b>AMTRON Connector Type</b>	Pluggtypen til apparatet
<b>AMTRON No. of Phases</b>	Antall nettfaser

NO


<b>AMTRON Rated Current</b>	Maksimal ladestrom
<b>AMTRON Serial Number</b>	Apparatets serienummer
<b>AMTRON Order Number</b>	Apparatets artikkelnummer
<b>AMTRON Temperature Sensor Installed</b>	<ul style="list-style-type: none"> <li>■ yes: intern temperatursensor tilgjengelig</li> <li>■ no: intern temperatursensor ikke tilgjengelig</li> </ul>
<b>AMTRON Local Fuses Installed</b>	<ul style="list-style-type: none"> <li>■ yes: intern effekt- og jordfeilbryter tilgjengelig</li> <li>■ no: intern effekt- og jordfeilbryter ikke tilgjengelig</li> </ul>
<b>AMTRON Production Settings Write Enabled</b>	<ul style="list-style-type: none"> <li>■ yes: "Production Settings" skrivebeskyttet</li> <li>■ no: "Production Settings" ikke skrivebeskyttet</li> </ul>
<b>HCC3 Ethernet MAC Address</b>	MAC-adresse for LAN-grensesnittet til HCC 3
<b>HCC3 Total Energy [Wh]</b>	Sum for ladet energi

#### 6.4.2 Meny "Installation Settings"

I menyen "Installation Settings" kan innstillinger gjøres for igangsettingen.

- ▶ Foreta innstillinger med tanke på installasjonen som er gjort.
- ➔ "5.3 Installasjon på monteringsstedet"

Installation Data	
Verdi	Beskrivelse
<b>AMTRON Installation Current</b>	Oppgi maksimal ladestrom i A
<b>Energy Manager Present</b>	<input type="checkbox"/> Ikke bruk energi-manager <input checked="" type="checkbox"/> Bruk energi-manager <ul style="list-style-type: none"> <li>▶ Skal det brukes en energi-manager, velges den ønskede energi-manageren under "Energy Manager Configuration".</li> </ul>

<b>External Tariff Switch Connected</b>	<input type="checkbox"/> Ingen eksternt tariffomkoblingssignal tilgjengelig <input checked="" type="checkbox"/> Eksternt tariffomkoblingssignal tilgjengelig  Bruksanvisning AMTRON Xtra (E/R), Premium (E/R/W) "5.1 Funksjonsbeskrivelse av driftsmåter"
<b>Monitoring Relay Wired to 1 Phase Only</b>	<input type="checkbox"/> Overvåking av alle tre fasene (for apparater som drives med tre faser) <input checked="" type="checkbox"/> Overvåking av en fase (for apparater som drives med en fase)

#### Informasjon for "AMTRON Installation Current"

For apparater med 3,7 kW ladeeffekt uten LS-bryter, er det mulig å konfigurere disse til 7,4 kW ladeeffekt.

- ▶ Sett feltet "AMTRON Installation Current" til 32 A.

#### FARE

##### Brannfare pga. overbelastning av apparatet

Brannfare pga. overbelastning av apparatet oppstår ved uegnet valg av effektbryteren og tilførselsledningen.

- ▶ Velg tilførselsledning og effektbryter i henhold til de tekniske data for apparatet.

➔ "5.3 Installasjon på monteringsstedet"



Lading med 7,4 kW ladeeffekt kan kun utføres med en ladekabel som er egnet for 32 A.

Energy Management Configuration	
Verdi	Beskrivelse
<b>Energy Manager Protocol</b>	Valg: Protokoll ved bruk av en energi-manager <ul style="list-style-type: none"> <li>■ Simple Energy Management Protocol (SEMP)</li> <li>■ Energy Control Interface (ECI)</li> </ul>

### 6.4.3 Meny "User Settings"

I menyen "User Settings" kan det foretas kundespesifikke innstillinger.

Wallbox Configuration	
Verdi	Beskrivelse
<b>AMTRON Customer Current Limitation</b>	Innlegging: Begrensning av maksimal tilgjengelig ladestrøm i A
<b>AMTRON Wallbox Name</b>	Innlegging: Apparatnavn. Apparatnavnet vises i MENNEKES Charge Appen og servicegrensesnittet.
<b>Enable RFID Authorization</b>	<input checked="" type="checkbox"/> Aktivert RFID-kortleser <input type="checkbox"/> Deaktivert RFID-kortleser
<b>Power Fail Continue</b>	<input checked="" type="checkbox"/> Ladeprosessen fortsettes etter strømbrudd <input type="checkbox"/> Ladeprosessen avsluttes etter strømbrudd
<b>Autostart Charging</b>	<input checked="" type="checkbox"/> Ladeprosessen starter automatisk etter tilkobling til kjøretøyet <input type="checkbox"/> Ladeprosessen må startes manuelt etter tilkobling til kjøretøyet <p><b>i</b> Ved aktivert RFID-kortleser ignoreres denne innstillingen.</p>
<b>Enable Stop Button</b>	<input checked="" type="checkbox"/> Stopp-knapp aktivert <input type="checkbox"/> Stopp-knapp deaktivert
<b>Color Schema</b>	Innlegging: fargeskjema på LED-infofeltet
<b>Enable RFID Beep</b>	<input checked="" type="checkbox"/> Aktivert akustisk tilbakemelding fra RFID-kortleseren <input type="checkbox"/> Deaktivert akustisk tilbakemelding fra RFID-kortleseren

<b>Enable WLAN Communication</b>	<input checked="" type="checkbox"/> WLAN-modul aktivert <input type="checkbox"/> WLAN-modul deaktivert
<b>AMTRON Operation Mode</b>	Valg: Apparatets driftsmåte

I undermenyen "Wallbox Date and Time Configuration" kan man stille inn dato og klokkeslett.

- Under "Alignment with Browser Time" overtas data fra nettleseren.
- Under "Manual Configuration" må data legges inn manuelt.

NO

### Electro Vehicle Data

Kun konfigurerbart hvis ingen RFID-kortleser er aktivert / tilgjengelig eller driftsmåten "SCU" er aktiv.

Ellers kan funksjonen stilles inn i menyen "Whitelist".

Verdi	Beskrivelse
<b>No. of Vehicle Phases</b>	Valg: Antall faser som kjøretøyet lader med
<b>Minimum Current per Phase</b>	Valg: Minimum ladestrøm per fase, som kjøretøyet trenger for ladingen
<b>Maximum Current per Phase</b>	Valg: Maksimal ladestrøm per fase, som kjøretøyet trenger for ladingen
<b>EV Wake-Up</b>	<input checked="" type="checkbox"/> Wake-Up funksjon aktivert <input type="checkbox"/> Wake-Up funksjon deaktivert Hvis Wake-Up funksjonen er aktivert, kan eldre kjøretøy tas ut av standby-modus, slik at ladingen kan fortsette.  <b>i</b> Noen kjøretøy reagerer kanskje feil på Wake-Up signalet. MENNEKES er ikke ansvarlig for riktig reaksjon på kjøretøysiden.

### Tilkobling til hjemmenettverket via LAN

Ethernet Settings	
Verdi	Beskrivelse
<b>Use Static IP Address</b>	<input checked="" type="checkbox"/> Bruk statisk IP adresse <input type="checkbox"/> Ikke bruk statisk IP adresse
<b>Static IP Address</b>	Innlegging: Statisk IP adresse
<b>Static Netmask</b>	Innlegging: Statisk nettverksadresse
<b>Static Gateway Address</b>	Innlegging: Ruterens IP adresse

Det vises følgende data i undermenyen "Ethernet Status":

- Ethernet IP Address
- Ethernet Subnet Mask
- Ethernet Gateway IP Address
- Source of Ethernet IP Address
- Ethernet MAC Address

### Nettverkstilkobling via Access Point

WLAN Access Point Mode Settings	
Verdi	Beskrivelse
<b>Network Name / SSID</b>	Innlegging: Nettverksnavn på WLAN-et som apparatet gjør tilgjengelig
<b>Channel</b>	Valg: WLAN-kanal ved drift av apparatet som Access Point
<b>Security Mode</b>	Valg: WLAN-kryptering.
<b>Country of Operation</b>	Valg: Land som apparatet drives i

## Tilkobling til hjemmenettverket via WLAN

WLAN STA/Client Mode Settings	
Verdi	Beskrivelse
<b>Network Name / SSID</b>	Innlegging: Navn på hjemmenettverket
<b>WLAN Key</b>	Innlegging: WLAN passord
<b>Access Point BSSID (optional)</b>	Dersom flere WLAN tilgangspunkter er tilgjengelige, bytter apparatet mellom tilgangspunktene alt etter signalstyrken. Hvis du vil tilordne et fast tilgangspunkt til apparatet, kan BSSID for tilgangspunktet oppgis her.
<b>Security Mode</b>	Valg: WLAN-kryptering
<b>Use Static IP Address</b>	<input checked="" type="checkbox"/> Bruk statisk IP adresse <input type="checkbox"/> Ikke bruk statisk IP adresse
<b>Static IP Address</b>	Innlegging: Statisk IP adresse
<b>Static Netmask</b>	Innlegging: Statisk nettverksadresse
<b>Static Gateway Address</b>	Innlegging: Ruterens IP adresse

Det vises følgende data i undermenyen "WLAN Status":

- Active WLAN Mode
- Status Details
- Broadcasting SSID
- WLAN Channel
- WLAN MAC Address
- Connected Clients
- WLAN IP Address
- WLAN Subnet Mask

## 6.4.4 Meny "Whitelist"




Menyen "Whitelist" vises kun hvis en RFID-kortleser er tilgjengelig på apparatet (på versjonene Premium (E/R/W)).

I menyen "Whitelist" kan du redigere, legge til og slette Whitelist-oppføringer for RFID-kortene. Whitelist kan eksporteres eller importeres.

- ▶ Tast inn PIN3 (Whitelist PIN).

### Legge til et RFID-kort

- ▶ Velg undermenyen "Add Entry" i menyen "Whitelist".


General Data	
Verdi	Beskrivelse
<b>Card Name</b>	Innlegging: Ønsket navn på RFID-kortet
<b>Unique ID</b>	Innlegging: Nummer på RFID-kortet  Er ikke nummeret til RFID-kortet kjent, kan dette vises med en kortleser.
<b>Master</b>	<input checked="" type="checkbox"/> RFID-kortet er et Master-RFID-kort <input type="checkbox"/> RFID-kortet er ikke et Master-RFID-kort

### Optional Data

Disse dataene brukes kun ved driftsmåten "Energy Manager".

Verdi	Beskrivelse
<b>Vehicle Phases</b>	Innlegging: Antall faser for kjøretøyet.
<b>Min. Current per Phase</b>	Innlegging: Minimum ladestrøm per fase
<b>Max. Current per Phase</b>	Innlegging: Maksimal ladestrøm per fase

NO


Verdi	Beskrivelse
<b>EV Wake-Up</b>	<input checked="" type="checkbox"/> Wake-Up funksjon aktivert <input type="checkbox"/> Wake-Up funksjon deaktivert Hvis Wake-Up funksjonen er aktivert, kan eldre kjøretøy tas ut av standby-modus, slik at ladingen kan fortsette.  Noen kjøretøy reagerer kanskje feil på Wake-Up signalet. MENNEKES er ikke ansvarlig for riktig reaksjon på kjøretøysiden.

### Slette et RFID-kort

I menyen "Whitelist" vises en liste over oppførte RFID-kort. Her kan kortene slettes.

- ▶ Klikk på "Delete" for å slette RFID-kortet fra "Whitelist"

Det er helt nødvendig for apparatet å ha to RFID-kort merket som Master.

-  Hvis et Master-RFID-kort blir slettet med servicegrensesnittet eller MENNEKES Charge Appen, programmeres automatisk det neste ukjente RFID-kortet som holdes foran RFID-leseren som Master.

### Redigere en RFID-kort oppføring

I menyen "Whitelist" vises en liste over oppførte RFID-kort. Her kan oppføringene redigeres.

- ▶ Klikk på "Edit" for å redigere en oppføring.

### Eksportere Whitelist

- ▶ Velg undermenyen "Export" i menyen "Whitelist".
- ▶ Klikk på "Export Whitelist as Excel CSV".
- ▶ Velg ønsket lagringssted.

### Importere Whitelist

- ▶ Velg undermenyen "Import" i menyen "Whitelist".
- ▶ Klikk på "Velg" og velg ønsket CSV-fil.
- ▶ Klikk på "Overwrite Whitelist from Excel CSV" for å skrive over aktuell Whitelist.

#### 6.4.5 Meny "System"

Verdi	Beskrivelse
<b>Backup Settings</b>	Utfør en Backup med aktuelle innstillinger. Innstillingene under "Installation Data", "Production Settings" og "User Settings" (utenom "Wallbox Date and Time Configuration") lagres og Backup-filen lastes ned.
<b>Download System Logfile</b>	Nedlasting av en loggfil. Dette er for feilsøking og kan kun utføres av MENNEKES.
<b>Restore Data from Backup</b>	Opplasting av "Backup Settings" fra nedlastet fil. Innstillingene fra filen overføres.  IP-innstillingene og navnet på apparatet blir overskrevet ved opplasting av en Backup. På grunn av dette kan det oppstå en IP-adressekonflikt ved ny start. <ul style="list-style-type: none"> <li>▶ Koble apparatet fra nettverket og legg inn IP-adresse og navn på nytt.</li> </ul>  For en raskere installasjon av flere AMTRON med like innstillinger kan du bruke en (Master-)Backup med aktivert DHCP. Konfigurer etter en gjenoppretting nettverksinnstillingene for AMTRON-ene individuelt på hvert apparat.
<b>Firmware Update</b>	Opplasting av aktuell programvare for apparatets operativsystem
<b>Reboot</b>	Utfør ny start av apparatet

#### Fremgangsmåte "Firmware Update"

Den aktuelle programvaren for operativsystemet kan lastes ned på [www.AMTRON.info](http://www.AMTRON.info).

- ▶ Legg inn adressen [www.AMTRON.info](http://www.AMTRON.info) i nettleserens adresselinje.
- ▶ Legg inn serienummeret til apparatet ditt i inntastingsfeltet "Tilgang".
- ▶ I området "Download" velger du knappen "Software Update".
- ▶ Last ned den aktuelle programvaren (navn f.eks. HCC3Application.bin) og lagre den.
- ▶ Naviger i servicegrensesnittet til "System" > "Firmware Update".
- ▶ Velg den nedlastede programvaren.
- ▶ Klikk på knappen "Update AMTRON" for å gjennomføre programvareoppdateringen.
- ▶ Følg anvisningene.




Hvis programvareoppdateringen avbrytes for tidlig (f.eks. ved strømbrudd), må apparatet startes på nytt (f.eks. med knappen "Reboot") før et nytt oppdateringsforsøk utføres.

## 6.5 Kontroller apparatet

### Kontroll iht. IEC 60364 (i Tyskland i henhold til DIN VDE 0100) og nasjonale forskrifter

Ved igangsettingen og ved angitte vedlikeholdsintervall kontrolleres apparatet i henhold til IEC 60364 (i Tyskland i henhold til DIN VDE 0100) og tilsvarende gyldige nasjonale forskrifter. Kontrollen kan utføres med MENNEKES testboksen og et testapparat for testing i henhold til standard. MENNEKES testboksen simulerer kommunikasjonen med kjøretøyet. Testbokser kan anskaffes hos MENNEKES som tilbehør.

- ▶ Gjennomfør en kontroll i henhold til standard før apparatet frigis.
-  Bruksanvisning i testboksen.

NO

## 6.6 Tidssynkronisering

Ved igangkjøring og etter et strøbrudd på mer enn fire timer er det nødvendig å gjennomføre en tidssynkronisering.

Tidssynkroniseringen kan gjennomføres med MENNEKES Charge App eller servicegrensesnittet.

### 6.6.1 Tidssynkronisering med MENNEKES Charge App

Tidssynkroniseringen med en smarttelefon / tablet og MENNEKES Charge App skjer automatisk så snart en forbindelse til apparatet opprettes. Mer må ikke gjøres.

### 6.6.2 Tidssynkronisering i servicegrensesnittet

Tidssynkroniseringen i servicegrensesnittet gjøres under "User Settings" > "Wallbox Date and Time Configuration".

- Under "Alignment with Browser Time" overtas data fra nettleseren.
- Under "Manual Configuration" legges data inn manuelt.

"Timezone Offset" er forskjellen mellom den lokale tidssonen og Coordinated Universal Time (UTC, verdenstid) i minutter.



#### Eksempel for Tyskland og mellomeuropa

Avviket for den lokale tidssonen til UTC er 1 time, følgelig må parameteren "Timezone Offset" settes til 60 minutter.

## 6.7 MENNEKES Charge App



Betjening av apparatet med MENNEKES Charge App er ikke mulig i driftsmåte "SCU".

Betjeningen av apparatet utføres med en mobil enhet (smarttelefon, tablet) via MENNEKES Charge Appen. Du kan fjernstyre apparatet og når som helst starte eller stoppe den pågående operasjonen. All informasjon om den pågående ladingen vises.

En funksjonsbeskrivelse av MENNEKES Charge Appen finner du på YouTube under "MENNEKES Charge APP" på tysk, engelsk og nederlandsk, og med hjelp av QR-koden på siden.



Fig.: 18. Video "MENNEKES Charge APP" (engelsk)

### Forutsetninger:

For å koble MENNEKES Charge Appen til apparatet må følgende forutsetninger være oppfylt:

- Din mobile enhet har operativsystemet IOS eller Android.
- Installasjon av MENNEKES Charge Appen på den mobile enheten. Denne kan lastes ned gratis fra App Store og Google Play Store.
- Apparatet er på og driftsklar.

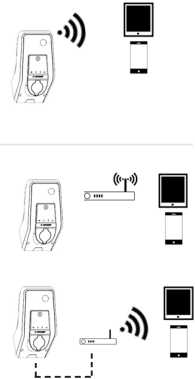
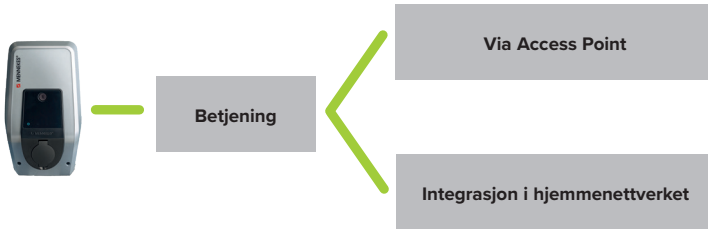


På enheter med android som operativsystem må du eventuelt deaktivere mobildatatjenester.



### 6.7.1 Nettverkstilkobling med MENNEKES Charge App

For å etablere en forbindelse mellom den mobile enheten og MENNEKES Charge Appen, finnes det to alternativer:



**i** For noen oppgaver er det nødvendig å oppgi PIN. Denne finner du på installasjonsdatabladet. Blir det oppgitt feil PIN ti ganger er inntasting av PIN sperret for fem minutter.

#### Via Access Point

**i** Access Point er alltid aktivt når apparatet ikke er integrert i et WLAN-hjemmenettverk eller ingen WLAN-nettverk er tilgjengelig.

- ▶ Aktiver WLAN på enheten.
- ▶ Søk etter tilgjengelige WLAN-nettverk.
- ▶ Vel nettverket til ønsket apparat. Navnet er sammensatt av produktnavnet og MAC-adressen til apparatet, (f.eks. AMTRON\_7C70BCxxx).
- ▶ Tast inn WLAN WPA2 Key (se installasjonsdatblad) og koble til nettverket.

#### Integrasjon i hjemmenettverket

Er apparatet og enheten integrert i hjemmenettverket er ingen ytterligere konfigurasjon nødvendig.

→ "6.3.2 Integrasjon med hjemmenettverket"

## 6.7.2 Forbindelse med apparatet

### Automatisk forbindelse

- ▶ Åpne MENNEKES Charge Appen.
- ▶ Trykk på "Finn Wallbox" for å søke etter tilgjengelige apparater i ditt nettverk.
- ▶ Hvis ønsket apparat ble funnet, velg ved hjelp av serienummeret (SNR) (installasjonsdatablad).
- ▶ Oppgi PIN1 (APP PIN) for apparatet og endre navnet ved behov.
- ▶ Bekreft inntastingen med "Lagre".

### Manuell tilkobling

I sjeldne tilfeller kan det være at apparatet ikke blir funnet automatisk. Du har da muligheten til å koble til apparatet manuelt.

- ▶ Trykk på "Manuelt oppsett".
- ▶ Oppgi IP adresse og tilhørende PIN1 (APP PIN) for apparatet og endre navnet ved behov.
- IP adresse som Access Point: 172.31.0.1
- IP adresse ved integrasjon i hjemmenettverket: Alt etter konfigurasjon
  - ➔ "6.3.2 Integrasjon med hjemmenettverket"
- ▶ Bekreft inntastingen med "Lagre".

## 7. Vedlikehold

### FARE

#### Fare for elektrisk støt ved skadde apparater

Hvis det brukes et skadet apparat er det fare for elektrisk støt.

- ▶ Ikke bruk apparatet hvis det har synlige skader.
- ▶ Merk skadet apparat, slik at det ikke brukes videre av andre.
- ▶ Få skadene utbedret omgående.
- ▶ Ta apparatet ut av drift ved behov.

#### Anbefalte vedlikeholdsintervaller

Kontrollintervall for lade-infrastruktur for elektrokjøretøy basert på bestemmelsen DGUV 3 (tysk ulykkesforebyggende forskrift).

Byggeelement	Vedlikeholdsarbeid	Ansvarlig
<b>Daglig / ved hver lading</b>		
<b>Apparat</b>	Visuell kontroll med tanke på mangler	Operatør / Bruker
	Kontrollere driftsklar status	Bruker
<b>Halvårlig</b>		
<b>Jordfeilbeskyttelsesanlegg</b>	Funksjonstest	Bruker / Elektriker
<b>Ladekabel</b>	Gjenta målingene og testene i henhold til VDE 0701/702	Elektriker
<b>Årlig</b>		
<b>Apparat</b>	Gjenta målingene og testene i henhold til VDE 0105/100	Elektriker



- ▶ Dokumenter vedlikeholdet tilfredsstillende.
- ▶ Ved behov kan vedlikeholdsprotokoll fremskaffes hos MENNEKES support.
- ➔ "1.1 Service"



En vedlikeholdsavtale sikrer en regelmessig kontroll.

## 8. Feilretting

### For utbedring av feil, observer følgende rekkefølge:

1. Les av feilkoden i MENNEKES Charge Appen.
2. Koble apparatet fra nettet for tre minutter.
3. Kontroller følgende aspekter:
  - Apparatet er koblet til og konfigurert korrekt.
  - Det foreligger en spenningsforsyning og en nettverksforbindelse.
  - Programvaren er aktuell.
  - Alle klemmetilkoblingene sitter fast.
  - Ledningene er i korrekt tilstand.
4. Utbedring av feil med hjelp av feilkodene.
5. Ta eventuelt kontakt med din servicepartner.
6. Kvitter eventuelt feil med multifunksjons- eller stopp-knappen, eller koble apparatet fra nettet for tre minutter.
  -  Bruksanvisning AMTRON Xtra (E/R), Premium (E/R/W) "5.5 Multifunksjonstaster"
  -  Bruksanvisning AMTRON Xtra (E/R), Premium (E/R/W) "5.6 Stopp-knapp"

### 8.1 Feilkoder


For detaljert feilsøking vises feilkoder i servicegrensesnittet og i MENNEKES Charge Appen.


#### Vise i servicegrensesnittet

- ▶ Naviger til "Production Settings".
- ✓ Under "HCC3 Error Code" finnes feilkoden.

#### Visning i MENNEKES Charge Appen

- ▶ Naviger til "Konfigurere Wallbox" > "Wallbox-informasjoner".
- ✓ Under "Aktuell feilkode" finnes feilkoden.

Feilkode	Betydning	Årsak (eksempler)	Utbedring
00	Ingen feil		
10	Installasjonsfeil	Relé for faserekkefølge feilaktig (f.eks. feil dreiefelt, manglende fase)	<ul style="list-style-type: none"> <li>▶ Kontroller spenningstilførsel.</li> <li>➔ "6.2 Kontrollere spenningstilførselen"</li> </ul>
		Jordfeil- eller effektbryter har utløst	<ul style="list-style-type: none"> <li>▶ Slå på jordfeil- eller effektbryter.</li> <li> Bruksanvisning AMTRON Xtra (E/R), Premium (E/R/W) "5.5 Multifunksjonstaster"</li> </ul>
11	Controllerfeil	Apparatet reagerer ikke	▶ Kvitter feil.
12	Feil konfigurering	Lading ikke mulig	<ul style="list-style-type: none"> <li>▶ Kontroller innstillinger i servicegrensesnittet.</li> <li>▶ Hvis LED-infoltelt lyser permanent: kvitter feil.</li> </ul>
13	Overtemperatur	Intern temperatursensor er utløst (ved > 60° C)	<ul style="list-style-type: none"> <li>▶ La apparatet kjøles ned.</li> <li>▶ Kontroller bruksstedet.</li> <li>➔ "5.1 Valg av brukssted"</li> <li>▶ Kvitter feil.</li> </ul>

14	Speilkontaktfeil	Bryter klemmer eller er ikke trukket til	<ul style="list-style-type: none"> <li>▶ Kontroller bryteren og bytt denne eventuelt.</li> <li>▶ Kvitter feil.</li> </ul>
		Speilkontakt defekt	<ul style="list-style-type: none"> <li>▶ Kontroller speilkontakten og bytt denne eventuelt.</li> <li>▶ Kvitter feil.</li> </ul>
15	Enhetstid ugyldig	Ugyldig eller ingen systemtid	→ "6.6 Tidssynkronisering"
16	Forbindelsesfeil energi-manager	Ingen forbindelse med energi-manageren	<ul style="list-style-type: none"> <li>▶ Kontroller nettverk og energi-manager innstillinger i servicegrensesnittet.</li> <li>▶ Kontroller LAN / WLAN tilkoblingen.</li> </ul>
30	Start av enheten slått feil	Apparatet starter ikke eller befinner seg i feilmodus etter start	<ul style="list-style-type: none"> <li>▶ Koble apparatet fra nettet for tre minutter og start det på nytt.</li> <li>▶ Kvitter feil.</li> </ul>
31	Intern test slått feil	Apparatet starter ikke	<ul style="list-style-type: none"> <li>▶ Koble apparatet fra nettet for tre minutter og start det på nytt.</li> <li>▶ Kvitter feil.</li> </ul>
32	HMI ikke forbundet	LED-infofeltet er mørkt og lading er ikke mulig	<ul style="list-style-type: none"> <li>▶ Kontroller og eventuelt opprett kabelforbindelsen til HMI.</li> <li>▶ Kvitter feil.</li> </ul>
50	Kabel tilkoblet feil	Lading ikke mulig	▶ Trekk ut ladekabelen og sett den inn igjen.
51	Feil kabel	Lading ikke mulig	▶ Kontroller ladekabelen, bytt hvis nødvendig.
52	Ingen kommunikasjon med kjøretøyet	Lading ikke mulig	<ul style="list-style-type: none"> <li>▶ Koble apparatet fra nettet for tre minutter og start det på nytt.</li> <li>▶ Hvis LED-infofeltet lyser permanent: kvitter feil.</li> <li>▶ Kontroller ladekabelen, bytt hvis nødvendig.</li> </ul>
100 (kun ved driftsmåte "SCU")	Ingen ACU kommunikasjon	Apparatet mottar ingen data fra ACU	<ul style="list-style-type: none"> <li>▶ Kontroller konfigurasjonen til ACU.</li> <li>▶ Kontroller RS-485 bus.</li> <li>▶ Koble apparatet fra nettet for tre minutter og start det på nytt.</li> </ul>
101 (kun ved driftsmåte "SCU")	RS-485 bus Feil	Ingen forbindelse med RS-485 bus	<ul style="list-style-type: none"> <li>▶ Initialiser RS-485 bus på nytt.</li> </ul> <p>Fra HCC 3 programvareversjon 1.08 blir RS-485 bus'en initialisert automatisk etter en viss tid, og feilen rettet.</p>
102 (kun ved driftsmåte "SCU")	Vedlikehold	I brukergrensesnittet til ACU utføres vedlikehold	Så snart vedlikeholdet er fullført, vises ikke feilkoden lenger.
103 (kun ved driftsmåte "SCU")	Ladepunkt deaktivert	Ladepunktet ble deaktivert i servicegrensesnittet til ACU	<ul style="list-style-type: none"> <li>▶ Naviger til "Main Page" &gt; "Setup" &gt; "SCU-Setup" i servicegrensesnittet.</li> <li>▶ Deaktiver "SCU Disabled".</li> </ul> <p> Installasjonsveiledning MENNEKES ACU / SCU</p>
255	Ukjent feil		

## 8.2 Reservedeler

Er det nødvendig med reserve- eller tilbehørdeler for å rette feilen, skal det kontrolleres at disse er av identisk konstruksjon.

- ▶ Bruk utelukkende originale reservedeler og tilbehør som er produsert og / eller godkjent av MENNEKES.

## 8.3 Nødløse ladepluggen

Hvis opplåsningsfunksjonen svikter, kan ladepluggen være mekanisk låst med aktuatoren på stikkontaktpanelet. Ladepluggen kan ikke trekkes ut og må låses opp manuelt.

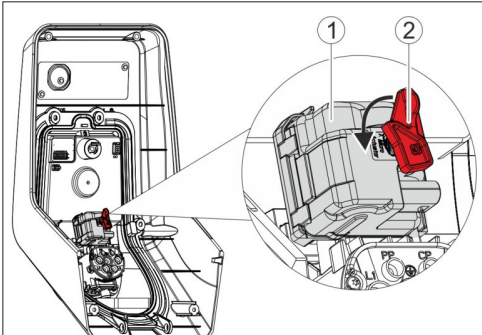


Fig.: 19. Nødløse ladepluggen

- ▶ Åpne apparatet.
- ➔ "5.4 Åpne apparatet"
- ▶ Sett den røde spaken (2) inn på firkantaksen på aktuatoren (1). Den røde spaken er festet med en kabelbinder i nærheten av aktuatoren.
- ▶ Drei den røde spaken på aktuatoren 90° mot urviseren.
- ▶ Trekk ut ladepluggen.
- ▶ Fjern den røde spaken og fest spaken i nærheten av aktuatoren med en kabelbinder.
- ▶ Lukk apparatet.
- ➔ "5.8 Lukk apparatet"

## 9. Ta ut av drift og demontering

### Koble fra elektriske ledninger

- ▶ Åpne apparatet.
- ➔ "5.4 Åpne apparatet"
- ▶ Koble fra tilførsels-, data- og styreledninger.
- ▶ Før ledningene gjennom membran-skrueforbindelsen ut av huset.

### Demontere apparatet

- ▶ Fjern pluggene og skruene.
- ▶ Fjern apparatet fra veggen.
- ▶ Lukk apparatet.
- ➔ "5.8 Lukk apparatet"

## 10. Lagring

En korrekt lagring kan påvirke apparatet positivt og sikre at apparatet forblir i driftsklar tilstand.

- ▶ Rengjør apparatet før lagring.
- ▶ Lagre apparatet i originalemballasjen eller med egnet materiale rent og tørt.
- ▶ Observer tillatte lagringsforhold.

### Tillatte lagringsforhold

Lagringstemperatur	-25°C... + 40 °C
Gjennomsnittstemperatur over 24 timer	< 35 °C
Relativ luftfuktighet	maks.95 % (ikke kondenserende)

NO

## 11. Avfallsbehandling

Apparatet og emballasjen skal kasseres korrekt etter bruk. Til kassering og miljøvern skal gjeldende lover og regler i brukslandet følges.

Brukte apparater og batterier skal ikke kastes som vanlig husholdningsavfall.

- ▶ Kast emballasjematerialet på aktuelle returpunkt.
- ▶ Lever inn brukte apparater og batterier til fagforhandleren din.

## 12. Tilbehør

Tilbehør som for eksempel beskyttelsestak eller ladekabel finner du på vår hjemmeside under "Tilbehør".

<https://www.chargeupyourday.com/>



## 13. Ordliste

Begrep	Forklaring
<b>ACU</b>	Accounting Control Unit Enhet for kommunikasjon med SCU-er / HCC 3s-er i ladestasjonene og for tilkobling til backend-systemer. En ACU er bygget inn i eMobility-Gateway og Smart ladestasjoner.
<b>Backend-system</b>	Infrastruktur til styring av ladestasjonene og administrasjon av personlig påloggingsinformasjon.
<b>CP</b>	Control Pilot Ledning i pluggforbindelsen for kommunikasjon mellom kjøretøyet og apparatet.
<b>Effektbryter</b>	Effektbryter
<b>eMobility-Gateway</b>	MENNEKES eMobility-Gateway for et intelligent nettverk av ladesystemer og for tilkobling til backend-systemer.
<b>HCC 3</b>	Enhet for å styre ladeprosessen og for å kommunisere med kjøretøyet (ved modus-3-lading)

<b>Jordfeilbryter</b>	Jordfeilbryter Type A = pulsstrømsensitiv Type B = allstrømsensitiv
<b>Modus 3 (IEC 61851)</b>	Lademodus for kjøretøy med kommunikasjonsgrensesnitt til ladestikkontakter type 2.
<b>PP</b>	Proximity Pilot eller Plug Present Kontakt for å bestemme ladekapabilitetens strømkapasitet og for å aktivere startsperreren.
<b>RFID</b>	Autorisasjonsmulighet med RFID-kort på apparater.
<b>RS-485 bus</b>	Grensesnittstandard for digital dataoverføring. I dette tilfellet: Forbindelse mellom ACU og opptil 16 SCU-er.
<b>SCU</b>	Socket Control Unit Enhet for å styre det enkelte ladepunktet og for å kommunisere med kjøretøyet.
<b>Type2 (IEC 62196-2)</b>	En- og trefasede ladestøpselinnetreninger med identisk plugg-geometri for en ladeeffekt fra 3,7 til 44 kW AC.
<b>UID</b>	User Identifier Brukeridentifisering på en datamaskin.
<b>Whitelist</b>	Intern database for forvaltning av brukerdata (f.eks. RFID-kort).

# Innehållsförteckning

<b>1. Om detta dokument</b> .....	<b>2</b>	6.2 Övervaka spänningsförsörjningen .....	17
1.1 Service .....	2	6.3 Nätverksanslutning.....	17
1.2 Varningar .....	2	6.3.1 Upprätta nätverksförbindelse.....	18
1.3 Använda symboler.....	3	6.3.2 Integrera i hemnätverket.....	19
<b>2. För din säkerhet</b> .....	<b>3</b>	6.4 Konfigurera via servicegränssnittet.....	21
2.1 Målgrupper .....	3	6.4.1 Menyn "Production Settings".....	21
2.2 Korrekt användning .....	3	6.4.2 Menyn "Installation Settings".....	22
2.3 Icke korrekt användning.....	4	6.4.3 Menyn "User Settings" .....	23
2.4 Grundläggande säkerhetsinstruktioner .....	4	6.4.4 Menyn "Whitelist".....	25
2.4.1 Beakta lokala förutsättningar.....	4	6.4.5 Menyn "System" .....	27
2.4.2 Beakta tillsynsskyldigheten.....	4	6.5 Kontrollera enheten.....	27
2.4.3 Korrekt tillstånd.....	4	6.6 Tidssynkronisering.....	28
<b>3. Produktbeskrivning</b> .....	<b>5</b>	6.6.1 Tidssynkronisering med MENNEKES Charge APP.....	28
3.1 Leveransomfattning.....	5	6.6.2 Tidssynkronisering i servicegränssnittet .....	28
3.2 Typskylt.....	5	6.7 MENNEKES Charge APP.....	28
3.3 Enhetens konstruktion.....	6	6.7.1 Nätverksanslutning med MENNEKES Charge APP.....	29
3.4 Tillvalsutrustning.....	8	6.7.2 Anslutning till enheten.....	30
<b>4. Tekniska data</b> .....	<b>9</b>	<b>7. Underhåll</b> .....	<b>30</b>
<b>5. Installation</b> .....	<b>10</b>	<b>8. Felsökning</b> .....	<b>31</b>
5.1 Val av placering .....	10	8.1 Felkoder.....	31
5.2 Tillåtna omgivningsförhållanden.....	10	8.2 Reservdelar.....	33
5.3 Installation på platsen.....	10	8.3 Nödfrigöra laddkontakten.....	33
5.3.1 Försörjningsledning.....	11	<b>9. Urdrifttagning och demontering</b> .....	<b>33</b>
5.3.2 Säkringar .....	11	<b>10. Förvaring</b> .....	<b>33</b>
5.3.3 Dra försörjnings-, data- och styrledningar.....	11	<b>11. Avfallshantering</b> .....	<b>34</b>
5.4 Öppna redskapet.....	12	<b>12. Tillbehör</b> .....	<b>34</b>
5.5 Montera redskapet.....	12	<b>13. Ordlista</b> .....	<b>34</b>
5.5.1 Monteringsavstånd .....	12		
5.5.2 Väggfastsättning.....	12		
5.6 Elektrisk anslutning.....	13		
5.6.1 Ansluta försörjningsledning .....	13		
5.6.2 Anslut nätverksförbindelsen .....	13		
5.6.3 Anlägga taxaomkopplingsignal.....	14		
5.6.4 Anslutning via RS-485-bussen .....	15		
5.7 Installera trefasenhet för enfasdrift.....	16		
5.8 Stänga enheten .....	16		
<b>6. Idrifttagning</b> .....	<b>17</b>		
6.1 Starta enheten .....	17		

# 1. Om detta dokument

AMTRON®, nedan kallat "enhet", finns i olika varianter. Varianten på din enhet anges på typskylten. Detta dokument gäller för följande varianter av enheten:

- AMTRON Xtra
- AMTRON Xtra E
- AMTRON Xtra R
- AMTRON Premium
- AMTRON Premium E
- AMTRON Premium R
- AMTRON Premium W

Denna bruksanvisning är uteslutande avsedd den behörige elektrikern och innehåller anvisningar för säker installation. Anvisningar för manövrering och förklaring av funktionerna finns i bruksanvisningen.

Beakta all extra dokumentation för användning av enheten. Förvara alla dokument för senare referens och överlämna dem i förekommande fall till efterträdande driftansvarig.

Den tyska utgåvan av denna manual är den ursprungliga manualen. Manualer på andra språk är översättningar av den ursprungliga manualen.

MENNEKES förbehåller sig rätten till ändringar av programvaran jämfört med beskrivningen i denna bruksanvisning. Denna bruksanvisning är baserad på AMTRON®-programvara 1.09.

Copyright © 2018 MENNEKES Elektrotechnik GmbH & Co. KG

## 1.1 Service

Kontakta ansvarig servicepartner vid frågor om enheten. På vår hemsida finns fler kontaktpersoner i ert land under "Partnersökning". Använd formuläret under "Kontakt" för direkt kontakt med MENNEKES [www.chargeupyourday.com](http://www.chargeupyourday.com)



Ha följande information till hands för snabb bearbetning:

- Typbeteckning/serienummer (se typskylt på enheten)

På [www.amtron.info](http://www.amtron.info) finns alltid aktuell information, programuppdateringar, ändringsprotokoll och ofta ställda frågor om AMTRON. Ha serienumret redo.

Mer information om ämnet elektromobilitet finns på vår hemsida under "FAQ's".  
<https://www.chargeupyourday.com/faqs/>



## 1.2 Varningar

### Varning för personskador



Denna varning hänvisar till en direkt hotande fara som leder till dödsfall eller allvarliga personskador.



Denna varning hänvisar till en farlig situation som kan leda till dödsfall eller allvarliga personskador.



Denna varning hänvisar till en farlig situation som kan leda till lättare personskador.

### Varning för sakskador



Denna varning hänvisar till en farlig situation som kan leda till materiella skador.



### 1.3 Använda symboler



Symbolen står för arbeten som endast får utföras av en elektriker.



Symbolen står för en viktig hänvisning.



Symbol står för en ytterligare nyttig information.

- ▶ Symbolen kännetecknar en uppmaning till handling.
- Symbolen kännetecknar en uppräknig.
- Symbolen hänvisar till en annan plats i denna bruksanvisning.
- 📄 Symbolen hänvisar till ett annat dokument.
- ✓ Symbolen kännetecknar ett resultat.

## 2. För din säkerhet

### 2.1 Målgrupper

#### Elektriker



Som behörig elektriker har du en erkänd elektroteknisk utbildning. På grund av dessa expertkunskaper är du befogad att utföra de nödvändiga eltekniska arbeten som beskrivs i denna manual.

Krav på en behörig elektriker:

- Kunskap om allmänna och speciella säkerhetsföreskrifter samt olycksförebyggande föreskrifter
- Kunskap om de elektrotekniska föreskrifterna.
- Kunskap om de nationella föreskrifterna.
- Ska kunna känna igen risker och förhindra möjliga faror.

### 2.2 Korrekt användning

AMTRON® är en laddstation avsedd att användas på privata och halvvoffentliga områden, t.ex. privata tomter, företagsparkeringsplatser eller trafikverkstadsområden, som tillträdet är begränsat till.

Enheten är uteslutande avsedd för laddning av elbilar.

- Laddning enligt läge 3 i enlighet med SS-EN 61851-1.
- Anslutningsdon enligt SS-EN 62196.

Redskapet är uteslutande avsett för stationär montering och kan användas inom- och utomhus.

Enheten kan användas som fristående laddpunkt eller tillsammans med flera enheter i ett backendsystem.

Sammankoppling av flera enheter sker via en MENNEKES ACU. En ACU är monterad i MENNEKES eMobility-Gateway och i en Smart laddpelare.

I vissa länder finns det lagstadgade föreskrifter som kräver ytterligare skydd mot elstöt. En möjlig extra skyddsåtgärd kan vara att använda en slutare.

Enheten får endast användas under beaktande av alla internationella och nationella föreskrifter. Bland annat ska följande internationella föreskrifter samt respektive nationell implementering:

- IEC 61851-1
- IEC 62196-1
- IEC 60364-7-722

Alla instruktioner i denna manual ska uteslutande utföras av en behörig elektriker.

Läs och beakta denna bruksanvisning samt all övrig dokumentation för användning av enheten.

### 2.3 Icke korrekt användning

Säker användning av enheten föreligger endast vid avsedd användning. All annan användning samt ändringar på enheten är att beakta som felaktig användning och är därmed inte tillåten.

Driftsansvarig ansvarar för att enheten används enligt avsedd användning samt på ett säkert sätt. MENNEKES Elektrotechnik GmbH & Co. KG övertar inget ansvar för konsekvenserna av en icke avsedd användning.

## 2.4 Grundläggande säkerhetsinstruktioner

### 2.4.1 Beakta lokala förutsättningar

Om installationen inte anpassas efter de lokala förutsättningarna (t.ex. försörjningsledningens längd) påverkas driftsäkerheten. Det kan leda till allvarliga personskador eller dödsfall.

- ▶ Anpassa installationen efter de lokala förutsättningarna.

### 2.4.2 Beakta tillsynsskyldigheten

Personer, särskilt barn och djur, som inte kan bedöma eventuella risker fullständigt utgör en fara för sig själv och andra.

- ▶ Håll laddkabel, verktyg och förpackning på avstånd från enheten.

### 2.4.3 Korrekt tillstånd

#### Skadad enhet

Om enheten uppvisar skador eller brister, t.ex. defekt hölje eller saknade komponenter, kan personer skadas allvarligt på grund av elstöt.

- ▶ Undvik kollisioner och felaktig hantering.
- ▶ Använd inte enheten om den är skadad/vid brister.
- ▶ Markera skadad enhet så att den inte används av andra personer.
- ▶ Åtgärda genast skadorna.
- ▶ Ta vid behov enheten ur drift.

#### Felaktigt underhåll

Felaktigt underhåll kan påverka enhetens driftsäkerhet och orsaka olycksfall. Det kan leda till allvarliga personskador eller dödsfall.

- ▶ Följ underhållsschemat.
- ▶ Utför regelbundet underhåll (varje halvår eller varje år).
- ▶ Teckna vid behov ett serviceavtal.

### 3. Produktbeskrivning

Redskapen kan skilja sig från varandra på grund av kund- eller landspecifika riktlinjer. Beroende på respektive utförande kan det komma till optiska avvikelser från framställningarna i denna manual.

#### 3.1 Leveransomfattning

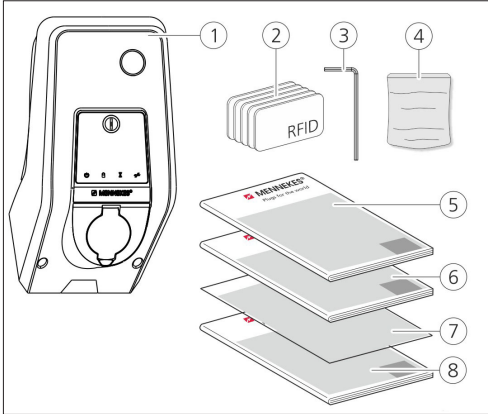


Bild: 1. Leveransomfattning

1. Utrustning
2. RFID-kort (2x master, 3x användare) <sup>1)</sup>
3. insexnyckel
4. Påse med fastsättningsmaterial (skruvar, plugg, förslutningspluggar)
5. Bruksanvisning
6. Installationsanvisning
7. Installationsdatablad
8. Bormall

<sup>1)</sup> Tillval



Vid förlust av installationsdatabladet är det inte längre möjligt att komma åt vissa funktioner eller konfigurationen.

- ▶ Förvara installationsdatabladet väl.
- ▶ Kontakta MENNEKES support vid förlust.
- ➔ "1.1 Service"

Enheten kan drivas med eller utan MENNEKES Charge APP. MENNEKES Charge APP ingår inte i leveransen. Den kan dock laddas ner utan kostnad från App Store och Google Play Store.



MENNEKES rekommenderar att använda enheten med MENNEKES Charge APP.

#### 3.2 Typskylt

På typskylten finns alla viktiga data om enheten. Den avbildade typskylten är ett exempel.

- ▶ Beakta typskylten på din enhet. typskylten finns på höljets nederdel.

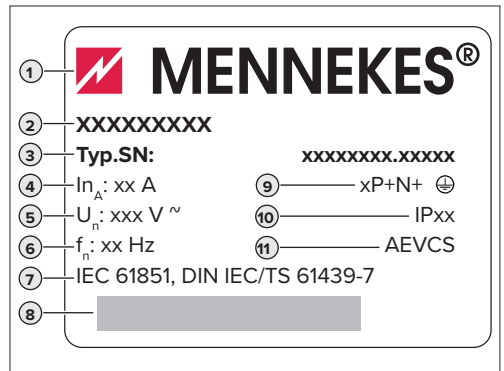


Bild: 2. Typskylt (exempel)

1. Tillverkare
2. Typ
3. Artikel/serienummer
4. Märkström
5. Märkspänning
6. Frekvens
7. Norm
8. Streckkod
9. Antal poler
10. Skyddsklass
11. Användning

### 3.3 Enhetens konstruktion

Enhetens hölje är tredelat och består av höljets nederdel, överdel och frontpanelen.

Frontpanelens utförande beror på enhetens variant.

#### Vy framifrån

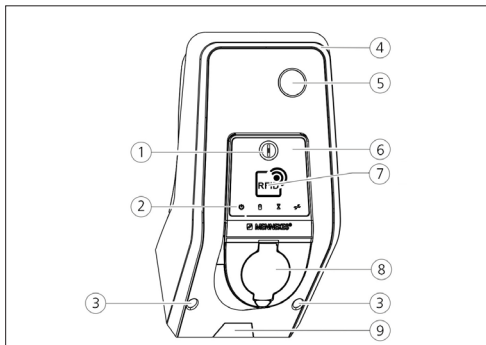


Bild: 3. Sett framifrån (exempel: ladduttag typ 2 för användning av separat laddkabel)

1. Multifunktionsknapp <sup>1)</sup>
2. LED-infofält
3. Fästsruvar för höljets överdel
4. Höljets överdel
5. Elmätare med avläsningsfönster.
6. Frontpanel
7. RFID-kortläsare <sup>1)</sup>
8. Ladduttag typ 2 med fällbart lock <sup>1)</sup>
9. Förstansad ursparing för matarledning/kabelkanal

<sup>1)</sup> Tillval

#### Sett bakifrån

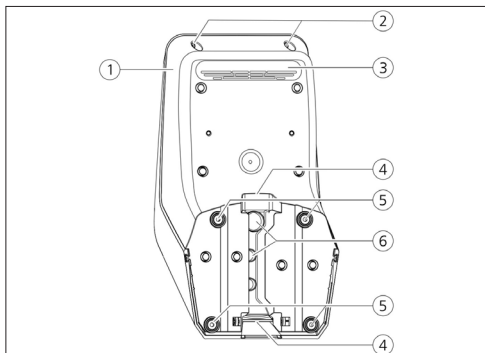


Bild: 4. Sett bakifrån (exempel)

1. Höljets underdel
2. Fästsruvar för höljets överdel
3. Luftutsläpp
4. Ursparing för matarledning/kabelkanal
5. Fastsättningshål
6. Kabelinföringar

#### Frontpanelen sedd från insidan

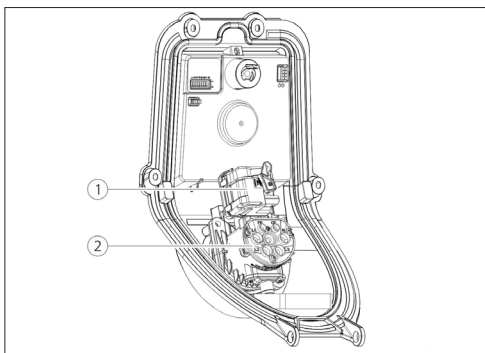


Bild: 5. Frontpanelen sedd från insidan (exempel: med ladduttag typ 2 för användning av separat laddkabel)

1. Aktuator <sup>1)</sup> (läs av kontakt)
2. Ladduttag typ 2 med slutare <sup>1)</sup>

<sup>1)</sup> Tillval

### Höljets underdel sett från insidan

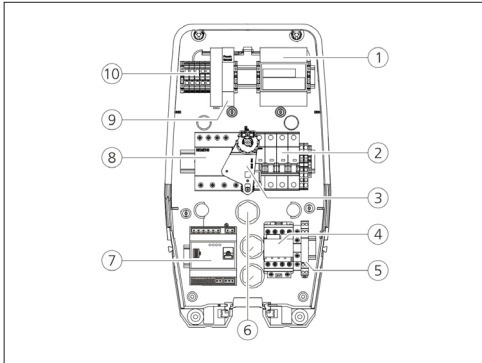


Bild: 6. Höljets underdel sett från insidan (exempel)

1. Elmätare
2. Automatsäkring (tillval med arbetsströmutlösare ) <sup>1)</sup>
3. Manöverelement för multifunktionsknapp <sup>1)</sup>
4. Laddningsskydd
5. Fasföljdsrelä
6. Kabelinföringar
7. Styrning (HCC 3)
8. Jordfelsbrytare <sup>1)</sup>
9. Nätaggregat
10. Anslutningsplintar för nätanslutning

<sup>1)</sup> Tillval

### HCC 3

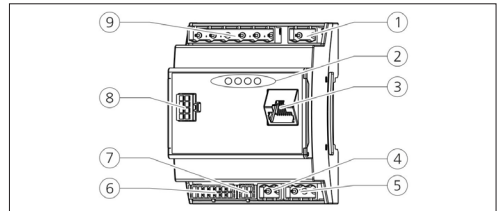



Bild: 7. HCC 3 (exempel)

1. Kontaktlist taxaomkoppling
2. Statusdioder
3. Nätverksanslutning (RJ45)
4. Kontaktlist spänningsförsörjning 12 V DC
5. Kontaktlist RS-485-bus
6. Kontaktlist ladduttag
7. Kontaktlist SO-räknare
8. Kontaktlist frontpanel
9. Kontaktlist lågspänningssignal 230 V AC

HCC 3 har fem driftsätt, som, beroende av configurationen, även kan ändras under drift.

 Bruksanvisning AMTRON Xtra (E/R), Premium (E/R/W) "5.1 Funktionsbeskrivning av driftsätten"




Tillgänglighet för de enskilda driftsätten och funktionerna är beroende av utrustningen och enhetens configuration. Configurationen görs via en webbläsare i servicegränssnittet.

### 3.4 Tillvalsutrustning

	RFID-kortläsare	Säkringar	Manöverelement
<b>Premium E (EU-variant)</b>	RFID-kortläsare	-	Stopp-knapp
<b>Xtra E (EU-variant)</b>	-	-	Stopp-knapp
<b>Premium R (EU-variant)</b>	RFID-kortläsare	Personskydd (jordfelsbrytare)	Multifunktionsknapp
<b>Xtra R (EU-variant)</b>	-	Personskydd (jordfelsbrytare)	Multifunktionsknapp
<b>Premium W (EU-variant)</b>	RFID-kortläsare	Person- och ledningsskydd (jordfels- och ledningsskydds brytare) med arbetsströmutlösare	Multifunktionsknapp
<b>Premium (Variant för Tyskland)</b>	RFID-kortläsare	Person- och ledningsskydd (jordfels- och ledningsskydds brytare)	Multifunktionsknapp
<b>Xtra (Variant för Tyskland)</b>	-	Person- och ledningsskydd (jordfels- och ledningsskydds brytare)	Multifunktionsknapp

## 4. Tekniska data

Laddningseffekt läge 3 [kW]		3,7	7,4	11	22
Märkspänning $U_N$ [V] AC $\pm 10$ %		230	230	400	400
Märkfrekvens $f_N$ [Hz]		50			
Märkström $I_{nA}$ [A]		16	32	16	32
Maximal säkring [A]		Enligt typskylten/konfiguration			
Skyddsklass		<ul style="list-style-type: none"> <li>■ Enhet med fast ansluten laddkabel: IP 44</li> <li>■ Enhet med fällbart lock: IP 54</li> </ul>			
Skyddsklass		II 			
Mått H x B x D [mm]		474 x 259 x 220			
Vikt [kg]		5 – 8,5			
Märkisolationsspänning $U_i$ [V]		500			
Stötspänningshållfasthet $U_{imp}$ [kV]		4			
Märkström för en laddpunkt $I_{nC}$ [A]		16, 1-fas	32, 1-fas	16, 3-fas	32, 3-fas
Villkorlig märkkortslutningsström $I_{cc}$ [kA]		10			
Märkbelastningsfaktor RDF		1			
Nedsmutningsgrad		3			
Överspänningskategori		III			
System efter typ av jordförbindning		TN/TT			
Uppställning		Utomhus eller inomhus			
Stationär / rörlig		Stationär			
Användning		AEVCS			
Utvändig konstruktion		Väggmontage			
EMK-indelning		A+B			
Slaghållfasthet		IK08			
Kopplingsplint försörjningsledning	Anslutningsplintar [mm <sup>2</sup> ]	3 x 6	3 x 10	5 x 6	5 x 10
	Plintområde [mm <sup>2</sup> ]	stel 3 x 6 flexibel 3 x 4	stel 3 x 10 flexibel 3 x 6	stel 5 x 6 flexibel 5 x 4	stel 5 x 10 flexibel 5 x 6
	Åtdragningsmoment [Nm]	max. 0,8	max. 1,8	max. 0,8	max. 1,8
Standard		SS-EN 61851, SS-EN 61439-7			

## 5. Installation

### VARNING

#### Skador på redskapet på grund av icke fackmässig hantering

Kollisioner och stötar samt felaktig hantering kan skada enheten.

- ▶ Undvik kollisioner och stötar.
- ▶ Använd ett mjukt underlag för att lägga ner enheten på.
- ▶ Använd inte mässingsskruvarna som är avsedda för fastsättning av frontpanelerna som transporthjälp eller handtag.

### 5.1 Val av placering

Redskapet är uteslutande avsett för stationär montering och kan användas inom- och utomhus. En lämplig installationsplats uppfyller följande förutsättningar:

- Enhet och parkeringsplats för laddning befinner sig, beroende av använd laddkabel, tillräckligt nära varandra.
- Tekniska data och nätdata stämmer överens.  
→ "4. Tekniska data"
- Tillåtna omgivningsförhållanden uppfylls.

### 5.2 Tillåtna omgivningsförhållanden

#### FARA

#### Explosions- och brandrisk

Om enheten ska användas i områden där det föreligger explosionsrisk (Ex-områden) kan explosiva ämnen antändas på grund av gnistbildning från enhetens komponenter.

- ▶ Använd inte i områden där det föreligger explosionsrisk (t.ex. bensinstationer).

### VARNING

#### Skador på enheten på grund av olämpliga omgivningsförhållanden

En olämplig installationsplats kan leda till skador på enheten. Beakta följande punkter för val av installationsplats:

- ▶ Undvik direkt solstrålning.  
Montera väderskydd vid behov.
- ▶ Förhindra att vatten tränger in samt överhettning.
- ▶ Ombesörj tillräcklig ventilation av enheten.  
Installera inte i nischer.
- ▶ Håll redskapet på avstånd från värmekällor.
- ▶ Undvik kraftiga temperaturvariationer.

#### Tillåtna omgivningsförhållanden

Omgivningstemperatur	-25 ... +40 °C
Genomsnittstemperatur under 24 timmar	< 35 °C
Höjd	Max. 2 000 meter över havet
Relativ luftfuktighet	Max. 95 % (ej kondenserande)

### 5.3 Installation på platsen

#### FARA

#### Brandrisk på grund av överbelastning av enheten

Vid olämpligt val av automatsäkring och försörjningsledning föreligger brandrisk på grund av överbelastning av enheten.

- ▶ Välj alltid försörjningsledning och automatsäkring enligt tekniska data för enheten.



Installationen av en enhet i ett försörjningsnät där det finns störningskällor, t.ex. en frekvensomvandlare, kan det leda till funktionsstörningar eller avslutad laddning.



### 5.3.1 Försörjningsledning

► Välj försörjningsledning efter märkströmmen.

→ "4. Tekniska data"



Vid val av försörjningsledning (kabelarea och kabeltyp) ska absolut följande lokala förutsättningar beaktas:

- Typ av kabeldragning
- Ledningsbeläggningar
- Ledningslängd

### 5.3.2 Säkringar

Enheten är beroende av utrustningsvariant enligt följande tabell utrustad med en jordfelsbrytare (FI) typ B och en automatsäkring (LS).

Variant	Jordfelsbrytare typ B	Automatsäkring
Xtra E, Premium E	-	-
Xtra R, Premium R	X	-
Xtra, Premium (W)	X	X

### Automatsäkring

På utrustningsvarianterna Xtra E, Xtra R, Premium E och Premium R måste nödvändig automatsäkring finnas på platsen.



Storleken på automatsäkringarna måste väljas under beaktande av uppgifterna på typskylten, önskad laddeffekt och försörjningsledningen (ledningslängd, kabelarea) till laddstationen enligt de nationella föreskrifterna.

### Jordfelsbrytare



#### Skaderisk på grund av strömstöt

Allströmskänslig jordfelsbrytare (typ B) får inte monteras efter pulsströmskänslig jordfelsbrytare (typ A). Typ A utlösningfunktion kan påverkas av typ B så att den inte längre kan koppla från när jordfel inträffar.

► Anslut alltid en jordfelsbrytare typ B **före** en jordfelsbrytare typ A.



- Enheter utan intern jordfelsbrytare måste anslutas via en separat jordfelsbrytare (se även IEC 60364-7-722).
- Enheter med inbyggda jordfelsbrytare levereras med typ B.
- Inga ytterligare strömkretsar får anslutas till denna jordfelsbrytare.

Vid utrustningsvarianterna Xtra E och Premium E måste nödvändig jordfelsbrytare vara installerad på plats.

### 5.3.3 Dra försörjnings-, data- och styrledningar

► Alla nödvändiga ledningar på platsen ska dras utanpåliggande eller infällda.

→ Anvisningar gällande ledningarna:

"5.5 Montera redskapet" och "5.6 Elektrisk anslutning"

#### Utanpåliggande dragning



MENNEKES rekommenderar att sätta på enheten på en kabelkanal på platsen (höjd 30 mm × bredd 45 mm).

Om ledningarna resp. kabelkanalen kommer underifrån måste den förstansade ursparingen i höljets överdel öppnas upp.

#### Infälld dragning

Vid infällt dragna ledningar måste ledningarnas position placeras enligt bormallen.

## 5.4 Öppna redskapet

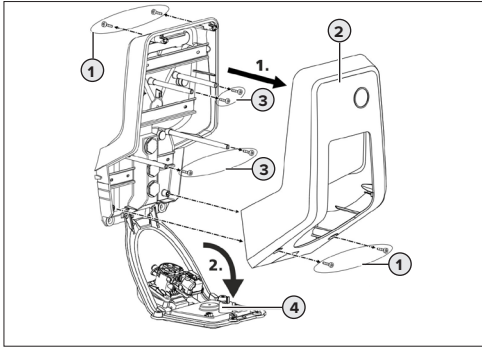


Bild: 8. Öppna redskapet

Vid leveransen är höljets överdel (2) inte fastskruvad. Skruvarna (1) medföljer som tillbehör till enheten.

- ▶ Kontrollera att strömförsörjningen är frånkopplad.
- ▶ Ta av höljets överdel (2).
- ▶ Ta bort skruvarna (3) för frontpanelen och fäll ner frontpanelen (4).

## 5.5 Montera redskapet



Vid kraftiga minustemperaturer ska enheten mellanlagras under 24 timmar före monteringen och idrifttagningen i rumstemperatur.

## 5.5.1 Monteringsavstånd

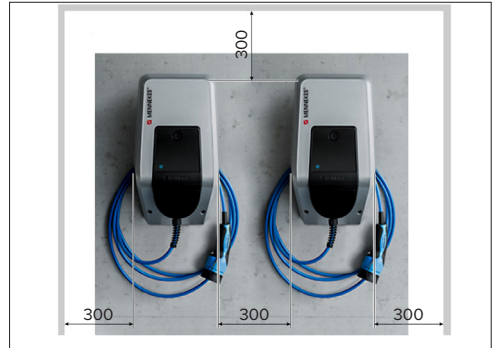


Bild: 9. Monteringsavstånd (mm)

De angivna monteringsavstånden är minsta avstånd och ska följas för obegränsad åtkomst vid användning, samt vid underhålls- och reparationsarbeten.

## 5.5.2 Vägghastläggning



MENNEKES rekommenderar montering på en ergonomiskt höjd beroende av kroppsstorlek.

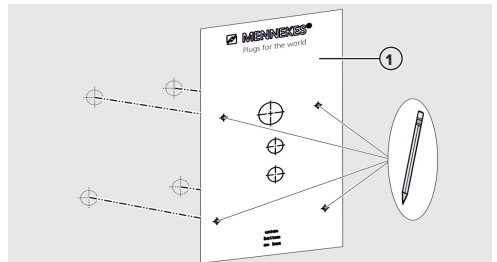


Bild: 10. Bormall

- ▶ Markera fastsättningshålén med hjälp av den medföljande bormallen (1) och ett vattenpass.



Använd medföljande fastsättningsmaterial för montering på betong-, tegel och träväggar. Vid annat underlag måste lämplig fastsättningsmetod väljas.

- ▶ Borra hål i väggen med en diameter som gäller för valt fästsättningsmaterial.
- ▶ Dra ledningarna till de på bormallen angivna positionerna.

**i** För försörjningsledningarna behövs ca 45 cm kabel inuti enheten.

- ▶ För in ledningarna genom en av kabelinföringarna i enheten. För detta måste man sticka ett hål i respektive membran.

**i** För att förhindra att regnvatten tränger in ska hålet i membranet inte vara större än ledningarna.

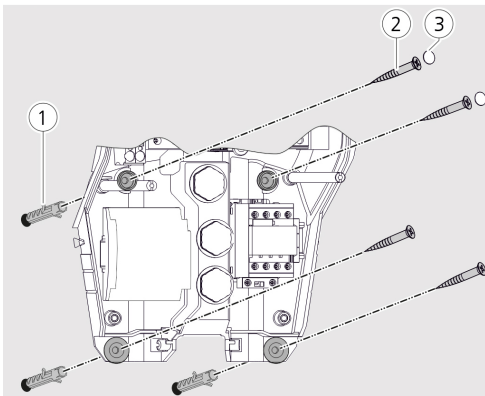


Bild: 11. Fästa på väggen

- ▶ Skruva fast enheten på väggen med plugg (1), skruvar (2) och täcklock (3).
- ▶ Kontrollera en fast och säkert montering av redskapet.

## 5.6 Elektrisk anslutning

### 5.6.1 Ansluta försörjningsledning

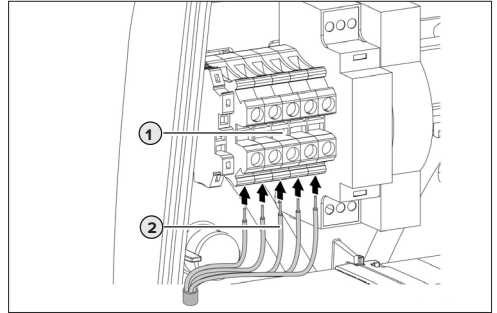


Bild: 12. Anslutningsklämmor

- ▶ Avisolera kabeln 370 mm.
- ▶ Skala av ledarisoleringen 12 mm.
- ▶ Anslut försörjningsledningens ledare (2) till kopplingsplinten (1) enligt kopplings-schema.

**i** Observera tillåten böjningsradie vid dragning av försörjningsledningen.

- ▶ Kontrollera: enskilda ledare är korrekt anslutna och skruvarna har dragits åt ordentligt.

### 5.6.2 Anslut nätverksförbindelsen

Enheten kan valfritt integreras trådlöst via WiFi eller med kabel via en Ethernetkabel (RJ45) i nätverket.

#### Trådlös anslutning till nätverket

Trådlös nätverksanslutning är möjlig om enheten befinner sig inom räckvidden för ert WiFi. Det krävs inte någon ytterligare kabeldragning.

### Kabelanslutning till nätverket

Om enheten ska integreras i nätverket via Ethernet måste en lämplig nätverkskabel med RJ45-kontakt dras fram till enheten.

Nätverkskabeln måste ha tillräcklig draghållfasthet och vara lämplig för gemensam dragning med spänningsförande ledningar.



MENNEKES rekommenderar användning av Ethernet-ledningar av typen Cat. 7a eller senare.

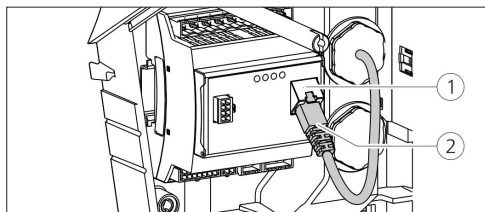


Bild: 13. Ansluta nätverkskabeln

- ▶ kontrollera att tillåten böjningsradie för den använda nätverkskabeln inte underskrids.
- ▶ Anslut kontakten (2) på nätverkskabeln till nätverksuttaget på HCC 3s (1).

### 5.6.3 Anlägga taxaomkopplingssignal

Om enheten ska användas i driftsättet "Nätstyrning" måste enheten till exempel anslutas till en rundstyrningsmottagare. Taxaomkopplingssignalen ansluts via en stickkontakt till HCC 3.

- För aktivering av lågpristaxa måste taxaomkopplingssignalen ligga an på ingången till HCC 3s.
- Om huvudströmtaxan är aktiv får det inte ligga an någon taxaomkopplingssignal på ingången till HCC 3s.

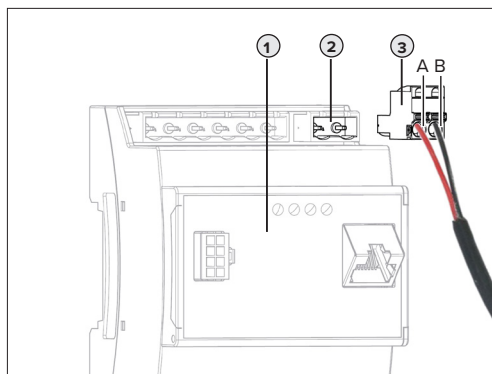


Bild: 14. Ansluta taxaomkopplingssignal

- ▶ Skala av styrledningen.
- ▶ Anslut fasen till plint A och neutralledaren till plint B på stickförbindelsen (2).

Plintar	Beskrivning
A	Fas för taxaomkopplingssignal 230 V AC
B	Neutralledare för taxaomkopplingssignal 230 V AC

- ▶ Sätt i stickkontakten i respektive kontaktlist (2) på HCC 3 (1).
- ▶ Anslut den externa enheten enligt tillverkarens anvisningar.



Om taxaomkopplingsignalen ansluts till en extern spänningskälla ska en anvisning sättas upp enligt de lokala föreskrifterna (t.ex. i form av en dekal).

Aktiveringen av taxaomkopplingsignalen sker i servicegränssnittet.

Inställningen av maximalt tillgänglig ström för HT och NT görs i MENNEKES Charge APP.

#### 5.6.4 Anslutning via RS-485-bussen

Om styrningen av flera enheter ska ske via ett överordnat backendsystem, t.ex. chargecloud, måste enheterna anslutas till en MENNEKES ACU via en RS-485-bus. Busledningens ansluts via en godtycklig stickkontakt med dubbel anslutning till HCC 3.



För styrning av flera enheter måste kabeldragningen göras i linje-bus-topologi.



MENNEKES rekommenderar att använda följande ledningar för RS-485-bussen:

- För dragning i marken: Siemens PROFIBUS-ledning markkabel 6XV1830-3FH10 (tillverkare EAN 4019169400428).
- För dragning utan mekanisk belastning: Siemens PROFIBUS-ledning 6XV1830-0EH10 (tillverkare EAN 4019169400312).

Vid användning av rekommenderade ledningar kan man förvänta sig problemfri drift vid busslängder på upp till 300 m.

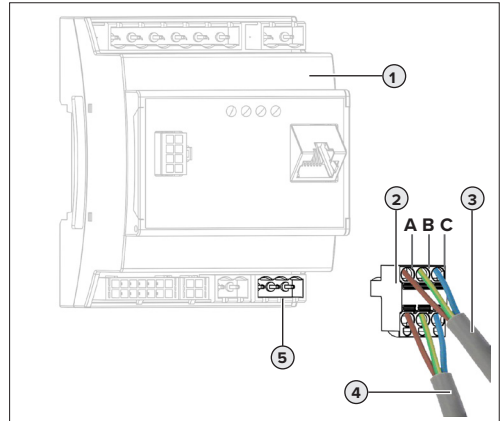


Bild: 15. Anslutning RS-485-bus

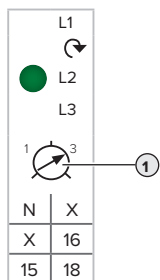
- ▶ Skala av bus-ledningen (3) från den tidigare ACU:n resp. SCU:n och frilägg skärmen.
- ▶ Anslut skärmarna (3) till klämma C på stickkontakten med dubbel anslutning (2).
- ▶ Anslut de enskilda ledarna från (3) till klämma A och B (exempel vid Siemens profibusledning: grön ledare till klämma A, röd ledare till klämma B, grå ledare till klämma C).

Klämma	Beskrivning
A	Bussignal A
B	Bussignal B
C	Referensnivå

- ▶ Anslut busledningen till efterföljande SCU (4) på samma sätt som (3).
- ▶ Sätt i stickkontakten med dubbel anslutning (2) i respektive kontaktlist (5) på HCC 3 (1).
- ▶ Anslut till föregående resp. efterföljande ACU resp. SCU på samma sätt.

## 5.7 Installera trefasenhet för enfasdrift

För att driva en trefasenhet (för enheter med 11 resp. 22 kW laddeffekt) på en fas är det nödvändigt att ställa om potentiometern på fäsföljreläet.



- ▶ Anslut enheten till en fas.  
Använd klämmorna L1, N och PE för detta.
  - ▶ Ställ in potentiometern (1) på läge 1 med hjälp av en spårskruvmejsel.
  - ▶ Markera kryssrutan "Monitoring Relay Wired to 1 Phase Only" i servicegränssnittet.
- "6.4.2 Meny "Installation Settings"

Inställning	Beskrivning
1	Enfasdrift
3	Trefasdrift

## 5.8 Stänga enheten

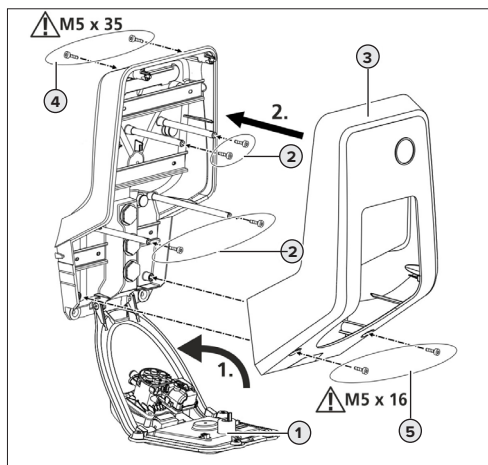


Bild: 16. Stänga enheten

- ▶ Sväng upp frontpanelen (1) och fäst med skruvarna (2).
- ▶ Montera höljets överdel (3) och fäst med skruvarna (4) och (5). Använd den medföljande avkortade insexnyckeln.

## 6. Idrifttagning

### 6.1 Starta enheten

#### **⚠ FARA**

#### Risk för elstöt vid skadade enheter

Vid användning av en skadad enhet föreligger risk för elstöt.

- ▶ Använd inte enheten om den uppvisar dessa skador.
- ▶ Markera den skadade enheten så att den inte används av andra personer.
- ▶ Se till att skadorna omgående åtgärdas av en elektriker.
- ▶ Se vid behov till att redskapet tas ur drift av en elektriker.

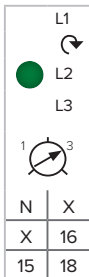
Förutsättning:

- Enheten är korrekt installerad.
- Enheten är i korrekt skick.
- ▶ Koppla till jordfelsbrytare och automatsäkring.
- ▶ Koppla till spänningsförsörjningen och kontrollera.
- ➔ "6.2 Övervaka spänningsförsörjningen"
- ✓ Lysdioden på nätdelen lyser.
- ✓ Lysdioden "Driftklar" lyser i LED-infofältet.

### 6.2 Övervaka spänningsförsörjningen

Enheten övervakas av ett fasföljdsrelä. Det övervakar spänningsförsörjningens tre faser (L1, L2, L3) och neutralledare (N) för korrekt fasföljd, fasbortfall samt underspänning.

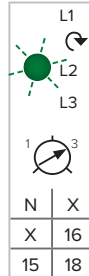
#### Driftstatusindikator



#### Tre faser, högerroterande fält:

- ▶ Använd klämmorna L1, L2, L3, N, PE.
- ▶ Ställ in potentiometerns relä på 3.

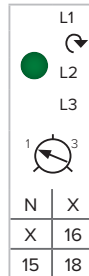
✓ Den gröna lysdioden lyser.



#### Tre faser, vänsterroterande fält:

- ▶ Använd klämmorna L1, L2, L3, N, PE.
- ▶ Ställ in potentiometerns relä på 3.

✓ Den gröna lysdioden blinkar.



#### En fas:

- ▶ Använd klämmorna L1, N, PE.
- ▶ Ställ in potentiometerns relä på 1.

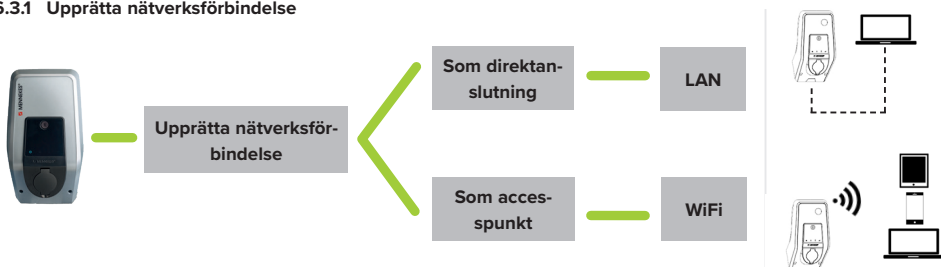
✓ Den gröna lysdioden lyser.

Utvärderingen av potentiometern sker endast en gång efter att försörjningsspänningen har kopplats till.

### 6.3 Nätverksanslutning

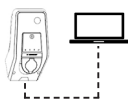
Om det finns en nätverksanslutning kan enheten konfigureras och manövreras. Konfiguration av funktionerna och driftsätten sker med en webbläsare via enhetens servicegränssnitt. Manövreringen av enheten kan utföras med en mobil enhet via MENNEKES Charge APP.

### 6.3.1 Upprätta nätverksförbindelse



Nätverksanslutningen sker antingen som direktanslutning med en nätverkskabel eller som accesspunkt via enhetens WiFi.

#### Direktförbindelse



För att upprätta en direktanslutning via LAN måste enheten och slutenheten (PC/bärbar dator) finnas i samma adressområde. Enhetens IP-adress är statisk vid direktanslutning.  
IP-adress: 192.168.0.100

- ▶ Anslut enheten och slutenheten med en nätverkskabel.
- ▶ Ändra egenskaper för nätverksanslutningen på slutenheten:  
IPv4-adress: 192.168.0.21  
IPv4-delnätmask: 255.255.255.0
- ▶ Öppna webbläsaren. Man kommer åt servicegränssnittet på <http://192.168.0.100:25000>.

#### Som accesspunkt



Vid leverans fungerar den interna WiFi-modulen som accesspunkt. Det innebär att enheten tillhandahåller ett eget trådlöst nätverk som slutenheten (PC/bärbar dator/surfplatta/smartphone) kan ansluta till.  
IP-adress: 172.31.0.1  
Enhetens WiFi är skyddat med WPA2-kodning.

- ▶ Aktivera WiFi på slutenheten.
- ▶ Anslut slutenheten till enhetens trådlösa nätverk.  
För detta måste WPA2-nyckeln (installationsdatabladet) för WiFi-nätverket anges.
- ▶ Öppna webbläsaren. Man kommer åt servicegränssnittet på <http://172.31.0.1:25000> eller <http://myamtron.com:25000>.

**i** Accesspunkten är alltid aktiv om enheten inte är ansluten till ett hemnätverk eller om det inte finns något trådlöst nätverk tillgängligt.



### 6.3.2 Integrera i hemnätverket

Vid behov kan enheten integreras i hemnätverket för att alltid kunna nå servicegränssnittet och MENNEKES Charge APP utan ytterligare konfiguration. Därmed är det möjligt att konfigurera och manövrera enheten trots avstånd. Anslutningen till enheten sker antingen via ett LAN eller ett WiFi-nätverk. Som standard tilldelas enheten en dynamisk IP-adress av routern. Vid behov kan enheten tilldelas en statisk IP-adress.



#### Via LAN

- ▶ Anslut enhet och router med en LAN-kabel. Det krävs inte någon ytterligare konfiguration.


Man kommer åt servicegränssnittet på <http://AMTRONIP:25000> (skriv enhetens IP-adress i stället för "AMTRONIP"). Enheten får sin dynamiska IP-adress via routerns DHCP-funktion och kan ändras beroende av routerns konfiguration. Den angivna IP-adressen kan efterfrågas i routerns användargränssnitt.

 Bruksanvisningen till routern.

#### Via WiFi

För att integrera enheten i hemnätverket via WiFi krävs först en konfiguration.

- ▶ Upprätta anslutning till servicegränssnittet.
- ➔ "6.3.1 Upprätta nätverksförbindelse"
- ▶ Navigera till "User Settings" > "WLAN STA/Client Mode Settings" i servicegränssnittet.
- ▶ Skriv i namnet på WiFi-nätverket i fältet "Network Name/SSID".
- ▶ Ange WiFi-lösenordet i fältet "WLAN Key".
- ▶ Välj vid behov routerns kodningssystem i fältet "Security Mode" (säkerhetsläge).

 Kodningssystemet identifieras automatisk vid standardinställningen. Om inte, välj det kodningssystem som används av routern under "Security Mode".

- ▶ Bekräfta med "Submit" (Skicka).



Så snart inmatningen har bekräftats med "Submit" får enheten IP-adressen från routerns DHCP-funktion. Servicegränssnittet kan inte längre nås på aktuell adress.

Under anslutningen är servicegränssnittet tillgängligt på <http://AMTRONIP:25000> (skriv enhetens IP-adress i stället för "AMTRONIP").

Enheten får sin dynamiska IP-adress via routerns DHCP-funktion och kan ändras beroende på routerns konfiguration.

Den tilldelade IP-adressen kan erhållas i routerns användargränssnitt.

 Bruksanvisningen till routern.



Om enhetens WiFi-anslutning till nätverket förloras aktiveras accesspunkten automatiskt.

### Tilldela statiska IP-adress

Vid behov kan enheten tilldelas en statisk IP-adress. IP-adressen ändras inte.

Vid LAN-anslutning:

- ▶ Gå till "User Settings" > "Ethernet Settings" i servicegränssnittet.

Vid WiFi-anslutning


- ▶ Navigera till "User Settings" > "WLAN STA/Client Mode Settings" i servicegränssnittet.
- ▶ Markera fältet "Use static IP".
- ▶ Ange den önskade IP-adressen i fältet "Static IP Adress".



Den statiska IP-adressen ska väljas beroende av routern.

Förutsättning:

- Router och enhet befinner sig i samma adressområde.
- De sista tre siffrorna i IP-adressen ska vara större än 200. Tal upp till 200 är ofta reserverade för routerns DHCP-funktion.

- ▶ Ange delnätet i fältet "Static Netmask".
- ▶ Ange routerns IP-adress i fältet "Gateway Address".
-  Bruksanvisningen till routern.
- ▶ Bekräfta med "Submit" (Skicka).

Under anslutningen med statisk IP-adress kan man alltid nå servicegränssnittet under <http://AMTRONSTATICIP:25000> (skriv enhetens statiska IP-adress i stället för "AMTRONSTATICIP").

### Exempel:

Inställningar i servicegränssnittet vid tilldelning av en statisk IP-adress (anslutning med LAN). Routern är en FRITZ!Box och har som standard IP-adressen 192.168.178.1.

### Ethernet Settings

Use Static IP Address	<input checked="" type="checkbox"/>
Static IP Address	192.168.178.222
Static Netmask	255.255.255.0
Static Gateway Address	192.168.178.1

Submit Changes

Bild: 17. Inställningar i servicegränssnittet vid tilldelning av en statisk IP-adress (anslutning med LAN). Routern är en FRITZ!Box.

Vid inställningarna i exemplet kan man alltid nå servicegränssnittet på <http://192.168.178.222:25000>.

## 6.4 Konfigurera via servicegränssnittet

Förutsättningar för webbläsare:

- Aktiverat JavaScript
  - Microsoft Internet Explorer 11 eller senare
  - Mozilla Firefox v30 eller senare
  - Google Chrome v35 eller senare
  - Opera v20 eller senare
- Ange enhetens IP-adress och port (25000) på adressraden i webbläsaren.
- "6.3 Nätverksanslutning"
- Ange PIN3 (installations-PIN).
- ✓ Servicegränssnittets huvudmeny öppnas.

**i** När man anger PIN1 (APP PIN) kan man inte utföra några ändringar i menyn "Installation Settings".

- Synkronisera tiden.
- "6.6 Tidssynkronisering"


**i** På LED-infofältet visas ett störningsmeddelande om tiden inte har synkroniserats.

Följande menyer visas:

- "Production Settings": Visar tillverkarinställningarna och maskin-/programversioner.
  - "Installation Settings": Utför inställningar för idrifttagning.
  - "User Settings": Utför kundspecifika inställningar.
  - "Whitelist": Fastställ RFID-kort (användare).
  - "System": Säkerhetskopiering av de utförda inställningarna, omstart av enheten, uppdatering av programvaran.
- Konfigurera enheten under beaktande av förutsättningarna och kundens önskemål.
- Spara den utförda configurationen genom att klicka på knappen "Submit".

## 6.4.1 Menyn "Production Settings"

I menyn "Production Settings" visas tillverkarinställningar och maskinvaru-/programvaruversioner. Här kan du inte göra några ändringar.

Wallbox Data	
Värde	Beskrivning
<b>HMI HW Version</b>	Maskinvaruversion för HMI
<b>HMI SW Version</b>	Programvaruversion för HMI
<b>HMI Type</b>	HMI-typ
<b>HMI IO Status</b>	Status för in- och utgångarna
<b>HMI Temperature Internal [°C]</b>	HMI-temperatur
<b>HMI Temperature External [°C]</b>	Enhetens temperatur
<b>HMI Error Code</b>	HMI-felkod
<b>RFID Version</b>	RFID-kortläsarens version
<b>WLAN Version</b>	WLAN-modulens version
<b>HCC3 HW Version</b>	Maskinvaruversion för HCC 3
<b>HCC3 SW Version</b>	Programvaruversion för HCC 3
<b>HCC3 IO-State</b>	Status för in- och utgångarna på HCC 3
<b>HCC3 CP/PP-State</b>	Status för CP/PP-signalkontakter
<b>HCC3 Error Code</b>	Felkod för HCC 3
<b>AMTRON Operation Mode</b>	Enhetens driftsätt  Bruksanvisning AMTRON Xtra (E/R), Premium (E/R/W) "5.1 Funktionsbeskrivning av driftsättet"
<b>AMTRON Name</b>	Enhetens namn
<b>AMTRON NDN</b>	Namn på nätverksenheter
<b>AMTRON State</b>	Enhetens drifttillstånd
<b>AMTRON RS485 Address</b>	Enhetens nätverksadress vid aktiv RS-485-busanslutning (SCU-läge)
<b>AMTRON Connector Type</b>	Enhetens kontaktsystem
<b>AMTRON No. of Phases</b>	Antal nätfaser
<b>AMTRON Rated Current</b>	Maximal laddström

<b>AMTRON Serial Number</b>	Enhetens serienummer
<b>AMTRON Order Number</b>	Enhetens artikelnummer
<b>AMTRON Temperature Sensor Installed</b>	<ul style="list-style-type: none"> <li>■ yes: det finns en intern temperatursensor</li> <li>■ no: det finns ingen intern temperatursensor</li> </ul>
<b>AMTRON Local Fuses Installed</b>	<ul style="list-style-type: none"> <li>■ yes: intern automatsäkring och jordfelsbrytare</li> <li>■ no: ingen intern automatsäkring och jordfelsbrytare</li> </ul>
<b>AMTRON Production Settings Write Enabled</b>	<ul style="list-style-type: none"> <li>■ yes: "Production Settings" skrivskyddade</li> <li>■ no: "Production Settings" kan redigeras</li> </ul>
<b>HCC3 Ethernet MAC Address</b>	MAC-adress till LAN-gränssnittet för HCC 3
<b>HCC3 Total Energy [Wh]</b>	Summa laddad energi


#### 6.4.2 Menyn "Installation Settings"

I menyn "Installation Settings" kan man göra inställningar för idrifttagningen.

- ▶ Utför inställningarna under beaktande av den utförda installationen.

➔ "5.3 Installation på platsen"

Installation Data	
Värde	Beskrivning
<b>AMTRON Installation Current</b>	Inmatning: maximal laddström i A
<b>Energy Manager Present</b>	<input type="checkbox"/> Använd inte energihanterare <input checked="" type="checkbox"/> Använd energihanterare ▶ Om en energihanterare ska användas ska man dessutom välja önskad energihanterare under "Energy Manager Configuration".

<b>External Tariff Switch Connected</b>	<input type="checkbox"/> Det finns ingen extern taxaomkopplingssignal <input checked="" type="checkbox"/> Finns extern taxaomkopplingssignal  Bruksanvisning AMTRON Xtra (E/R), Premium (E/R/W) "5.1 Funktionsbeskrivning av driftsätten"
<b>Monitoring Relay Wired to 1 Phase Only</b>	<input type="checkbox"/> Övervakning av alla tre faserna (för enheter som drivs av tre faser) <input checked="" type="checkbox"/> Övervakning av en fas (för enheter som drivs av en fas)

#### Information om "AMTRON Installation Current"

Enheter med 3,7 kW laddeffekt, som inte har någon automatsäkring, kan konfigureras för 7,4 kW laddeffekt.

- ▶ Ställ in fältet "AMTRON Installation Current" på 32 A.

#### FARA

#### Brandrisk på grund av överbelastning av enheten

Vid olämpligt val av automatsäkring och försörjningsledning föreligger brandrisk på grund av överbelastning av enheten.

- ▶ Välj alltid försörjningsledning och automatsäkring enligt tekniska data för enheten.

➔ "5.3 Installation på platsen"



Laddning med 7,4 kW laddeffekt kan endast utföras med en laddkabel som är konstruerad för 32 A.

Energy Management Configuration	
Värde	Beskrivning
<b>Energy Manager Protocol</b>	Val: Protokoll vid användning av en energihanterare <ul style="list-style-type: none"> <li>■ Simple Energy Management Protocol (SEMP)</li> <li>■ Energy Control Interface (ECI)</li> </ul>

### 6.4.3 Menyn "User Settings"

I menyn "User Settings" kan kundspecifika inställningar göras.

Wallbox Configuration	
Värde	Beskrivning
<b>AMTRON Customer Current Limitation</b>	Inmatning: Begränsning av den maximalt tillgängliga laddströmmen i A
<b>AMTRON Wallbox Name</b>	Inmatning: enhetens namn Enhetens namn visas i MENNEKES Charge APP och i servicegränssnittet.
<b>Enable RFID Authorization</b>	<input checked="" type="checkbox"/> RFID-kortläsare aktiverad <input type="checkbox"/> RFID-kortläsare avaktiverad
<b>Power Fail Continue</b>	<input checked="" type="checkbox"/> Laddningen fortsätter efter ett strömavbrott <input type="checkbox"/> Laddningen avslutas efter ett strömavbrott
<b>Autostart Charging</b>	<input checked="" type="checkbox"/> Laddningen startar automatiskt efter anslutning till fordonet <input type="checkbox"/> Laddningen måste startas manuellt efter anslutning till fordonet <p><b>i</b> Om RFID-kortläsaren är aktiverad tas inte hänsyn till denna inställning.</p>
<b>Enable Stop Button</b>	<input checked="" type="checkbox"/> Stopp-knapp aktiverad <input type="checkbox"/> Stopp-knapp avaktiverad
<b>Color Schema</b>	Inmatning: Färgschema på LED-inföfältet

<b>Enable RFID Beep</b>	<input checked="" type="checkbox"/> Akustiskt svar från RFID-kortläsaren aktiverat <input type="checkbox"/> Akustiskt svar från RFID-kortläsaren avaktiverat
<b>Enable WLAN Communication</b>	<input checked="" type="checkbox"/> WLAN-modul aktiverad <input type="checkbox"/> WLAN-modul avaktiverad
<b>AMTRON Operation Mode</b>	Val: enhetens driftsätt

I undermenyn "Wallbox Date and Time Configuration" kan man ställa in datum och tid.

- Under "Alignment with Browser Time" överförs data från webbläsaren.
- Under "Manual Configuration" måste man mata in data manuellt.

### Electro Vehicle Data

Kan endast konfigureras om inte någon RFID-kortläsare är aktiverad/tillgänglig eller driftsättet "SCU" är aktiverat. Annars kan funktionen ställas in i menyn "Whitelist".

Värde	Beskrivning
<b>No. of Vehicle Phases</b>	Val: Antal faser som fordonet laddas med
<b>Minimum Current per Phase</b>	Val: Minimal laddström per fas som fordonet behöver för att ladda
<b>Maximum Current per Phase</b>	Val: Maximal laddström per fas som fordonet behöver för att ladda
<b>EV Wake-Up</b>	<input checked="" type="checkbox"/> Wake-Up-funktionen aktiverad <input type="checkbox"/> Wake-Up-funktionen avaktiverad Om Wake-Up-funktionen är aktiverad kan äldre fordon hämtas från standbyläget så att laddningen kan fortsätta.  <b>i</b> Vissa fordon reagerar eventuellt fel på Wake-Up-signalen. MENNEKES ansvarar inte för om fordonet reagerar fel.

### Anslutning till hemnätverk via LAN

Ethernet Settings	
Värde	Beskrivning
<b>Use Static IP Address</b>	<input checked="" type="checkbox"/> Använd statisk IP-adress <input type="checkbox"/> Använd inte statisk IP-adress
<b>Static IP Address</b>	Inmatning: Statisk IP-adress
<b>Static Netmask</b>	Inmatning: Statisk nätverksadress
<b>Static Gateway Address</b>	Inmatning: Routers IP-adress

I undermenyn "Ethernet Status" visas följande data:

- Ethernet IP Address
- Ethernet Subnet Mask
- Ethernet Gateway IP Address
- Source of Ethernet IP Address
- Ethernet MAC Address

### Nätverksanslutning via accesspunkt

WLAN Access Point Mode Settings	
Värde	Beskrivning
<b>Network Name / SSID</b>	Inmatning: Namn på WiFi-nätverket, som enheten tillhandahåller
<b>Channel</b>	Val: WiFi-kanal när enheten används som accesspunkt
<b>Security Mode</b>	Val: WiFi-kodning
<b>Country of Operation</b>	Val: Land, i vilket enheten används

## Anslutning till hemnätverket via WiFi

WLAN STA/Client Mode Settings	
Värde	Beskrivning
<b>Network Name / SSID</b>	Inmatning: Namn på hemnätverket
<b>WLAN Key</b>	Inmatning: WiFi-lösenord
<b>Access Point BSSID (tillval)</b>	Om det finns flera WiFi-anslutningar tillgängliga växlar enheten mellan anslutningarna beroende på mottagningen. För att tilldela enheten en fast anslutningspunkt kan man här ange BSSID för anslutningspunkten.
<b>Security Mode</b>	Val: WiFi-kodning
<b>Use Static IP Address</b>	<input checked="" type="checkbox"/> Använd statisk IP-adress <input type="checkbox"/> Använd inte statisk IP-adress
<b>Static IP Address</b>	Inmatning: Statisk IP-adress
<b>Static Netmask</b>	Inmatning: Statisk nätverksadress
<b>Static Gateway Address</b>	Inmatning: Routers IP-adress

I undermenyn "WLAN Status" visas följande data:

- Active WLAN Mode
- Status Details
- Broadcasting SSID
- WLAN Channel
- WLAN MAC Address
- Connected Clients
- WLAN IP Address
- WLAN Subnet Mask

## 6.4.4 Menyn "Whitelist"




Menyn "Whitelist" visas bara när det finns en RFID-kortläsare i enheten (vid utrustningsvarianterna Premium (E/R/W)).

I menyn "Whitelist" kan man redigera, lägga till eller radera Whitelist-posterna för RFID-korten. Man kan exportera eller importera Whitelist.


- ▶ Ange PIN 3 (Whitelist-PIN).

### Lägga till ett RFID-kort

- ▶ I meny "Whitelist", välj undermenyn "Add Entry".

General Data	
Värde	Beskrivning
<b>Card Name</b>	Inmatning: Önskad beteckning på RFID-kortet
<b>Unique ID</b>	Inmatning: RFID-kortets nummer  Om du inte känner till RFID-kortets nummer kan detta läsas av med en kortläsare.
<b>Master</b>	<input checked="" type="checkbox"/> RFID-kortet är ett master-RFID-kort <input type="checkbox"/> RFID-kortet är inte något master-RFID-kort

Optional Data	
Dessa data beaktas endast i driftsättet "Energy Manager".	
Värde	Beskrivning
<b>Vehicle Phases</b>	Inmatning: Antal faser i fordonet
<b>Min. Current per Phase</b>	Inmatning: Minimal laddström per fas
<b>Max. Current per Phase</b>	Inmatning: Maximal laddström per fas


Värde	Beskrivning
EV Wake-Up	<input checked="" type="checkbox"/> Wake-Up-funktionen aktiverad <input type="checkbox"/> Wake-Up-funktionen avaktiverad Om Wake-Up-funktionen är aktiverad kan äldre fordon hämtas från stand-byläget så att laddningen kan fortsätta.  Vissa fordon reagerar eventuellt fel på Wake-Up-signalen. MENNEKES ansvarar inte för om fordonet reagerar fel.

### Radera ett RFID-kort

I menyn "Whitelist" visas en lista över de redan registrerade RFID-korten. Här kan man radera korten.

- ▶ Klicka på knappen "Delete" för att radera RFID-kort från Whitelist.

Enheten behöver absolut två RFID-kort som har lärts in som master.

-  Om ett master-RFID-kort skulle ha raderats i servicegränssnittet eller med MENNEKES Charge APP lärs automatiskt nästa okända RFID-kort som hålls framför RFID-kortläsaren in som master.

### Redigera en RFID-kortpost

I menyn "Whitelist" visas en lista över de redan registrerade RFID-korten. Här kan man redigera posterna.

- ▶ Klicka på knappen "Edit" för att redigera en post.

### Exportera Whitelist

- ▶ I menyn "Whitelist", välj undermenyn "Export".
- ▶ Klicka på knappen "Export Whitelist as Excel CSV".
- ▶ Välj var filen ska sparas.

### Importerera Whitelist

- ▶ I menyn "Whitelist", välj undermeny "Import".
- ▶ Klicka på knappen "Search" och välj önskad CSV-fil.
- ▶ Klicka på knappen "Overwrite Whitelist from Excel CSV" för att skriva över aktuell Whitelist.



#### 6.4.5 Menyn "System"

Värde	Beskrivning
<b>Backup Settings</b>	Säkerhetskopiera de utförda inställningarna. Inställningarna under "Installation Data", "Production Settings" och "User Settings" (utom "Wallbox Date and Time Configuration") sparas och säkerhetskopiering laddas ner.
<b>Download System Logfile</b>	Ladda ner en loggfil. Denna är avsedd som hjälp vid felsökning och kan endast läsas av MENNEKES.
<b>Restore Data from Backup</b>	<p>Uppladdning filen som har laddats ner under "Backup Settings". Inställningarna som sparats i filen överförs.</p> <p><b>i</b> IP-inställningarna och namnet på enheten skrivs över vid återställningen av en säkerhetskopiering. Det kan leda till en IP-adress-konflikt vid omstart.</p> <ul style="list-style-type: none"> <li>▶ Koppla från enheten från nätverket och ställ in IP-adressen samt namnet igen.</li> </ul> <p><b>💡</b> För att snabbare utföra den första installationen av flera AMTRON-enheter med samma inställningar används en (master-) säkerhetskopiering med aktiverad DHCP. Konfigurera nätverksinställningarna för AMTRON på varje enhet separat efter återställningen.</p>
<b>Firmware Update</b>	Ladda upp enhetens aktuella systemprogramvara
<b>Reboot</b>	Starta om enheten

#### Tillvägagångssätt "Firmware Update"

Den aktuella systemprogramvaran kan laddas ner från [www.AMTRON.info](http://www.AMTRON.info).

- ▶ Skriv adressen [www.AMTRON.info](http://www.AMTRON.info) på adressraden i webbläsaren.
- ▶ Skriv in enhetens serienummer i inmatningsfältet "Åtkomst".
- ▶ Klicka på knappen "Software Update" i området "Download".
- ▶ Ladda ner den aktuella programvaran (namn t.ex. HCC3Application.bin) och spara den.
- ▶ Navigera i servicegränssnittet till "System" > "Firmware Update".
- ▶ Välj den nerladdade systemprogramvaran.
- ▶ Klicka på knappen "Update AMTRON" för att genomföra programvaruuppdateringen.
- ▶ Följ anvisningarna.



Om uppdateringen avbryts i förtid (t.ex. på grund av strömavbrott) måste enheten startas om (t.ex. med knappen "Reboot") innan man försöker göra om uppdateringen.

## 6.5 Kontrollera enheten

### Kontroll enligt SS-EN 60364 (i Tyskland enligt DIN VDE 0100) samt nationella föreskrifter

Genomför en kontroll av laddstationen vid den första idrifttagningen och med angivna underhållsintervall enligt SS-EN 60364 (i Tyskland enligt DIN VDE 0100) samt enligt motsvarande gällande nationella föreskrifter. Kontrollen kan utföras med MENNEKES testdosa och en testapparat för normenliga tester. MENNEKES testdosa simulerar kommunikationen med fordonet. Testdosor finns som tillbehör hos MENNEKES.

- ▶ Innan enheten aktiveras ska en kontroll utföras enligt standarderna.

 Bruksanvisning till testdosan.

## 6.6 Tidssynkronisering

Vid den första idrifttagningen och efter ett strömavbrott som varat i mer än fyra timmar måste en tidssynkronisering utföras.

Tidssynkroniseringen kan göras med MENNEKES Charge APP eller servicegränssnittet.

### 6.6.1 Tidssynkronisering med MENNEKES Charge APP

Tidssynkronisering med en smartphone/surfplatta med MENNEKES Charge APP görs automatiskt så fort en anslutning upprättas till enheten. Man behöver inte göra något.

### 6.6.2 Tidssynkronisering i servicegränssnittet

Tidssynkroniseringen utförs i servicegränssnittet under "User Settings" > "Wallbox Date and Time Configuration".

- Under "Alignment with Browser Time" överförs data från webbläsaren.
- Under "Manual Configuration" matas data in manuellt.

"Timezone Offset" är skillnaden mellan den lokala tidszonen och Coordinated Universal Time (UTC, världstid) i minuter.



#### Exempel för Tyskland och Mellaneuropa

Den lokala tidszonens avvikelse mot UTC är en timme, alltså ska parametern "Timezone Offset" ställas in på 60 minuter.

## 6.7 MENNEKES Charge APP



Det är inte möjligt att manövrera enheten med MENNEKES Charge APP i driftsättet "SCU".

Enheten manövreras med en mobil enhet (smartphone, surfplatta) via MENNEKES Charge APP. Man kan fjärrstyra enheten och när som helst starta eller stoppa pågående förlopp. All information om den pågående laddningen visas.



På YouTube hittar du en funktionsbeskrivning av MENNEKES Charge APP på tyska, engelska och nederländska under "MENNEKES -Charge APP" eller med QR-koden bredvid.

Bild: 18. Videon "MENNEKES Charge APP" (engelska)

### Förutsättningar:

För att ansluta MENNEKES Charge APP med enheten måste följande förutsättningar vara uppfyllda:

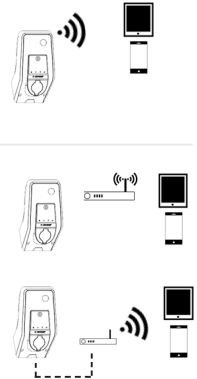
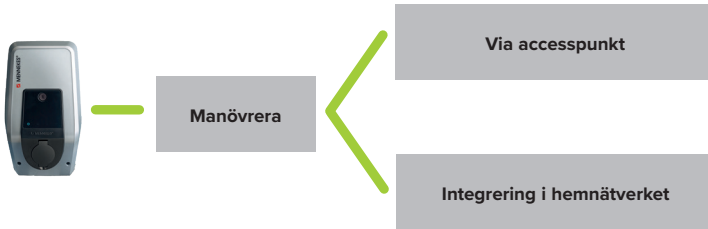
- Den mobila enheten har operativsystemet IOS eller Android.
- MENNEKES Charge APP är installerad på den mobila enheten. Den kan laddas ner från Apple App Store eller Google Play Store utan kostnad.
- Enheten är tillkopplad och driftklar.



På mobila Android-enheter måste eventuellt mobildatatjänsterna avaktiveras.

### 6.71 Nätverksanslutning med MENNEKES Charge APP

För att upprätta en anslutning mellan den mobila enheten och MENNEKES Charge APP finns det två möjligheter:



SV

**i** För några uppgifter är det nödvändigt att mata in en PIN-kod. Dessa finns på installationsdatabladet. Om fel PIN-kod anges tio gånger spärras inmatningen i fem minuter.

#### Via accesspunkt

**i** Accesspunkten är alltid aktiv om enheten inte är ansluten till ett hemnätverk eller om det inte finns något trådlöst nätverk tillgängligt.

- ▶ Aktivera WiFi på slutenheten.
- ▶ Sök efter tillgängliga WiFi-nätverk.
- ▶ Välj nätverk för den önskade enheten. Namnet är sammansatt av produktnamnet och enhetens MAC-adress (t.ex. AMTRON\_7C70BCxxx).
- ▶ Ange WPA2-nyckel (installationsdatabladet) för WiFi-nätverket och anslut till nätverket.

#### Integrering i hemnätverket

Om enheten och den mobila enheten är integrerade i hemnätverket behövs ingen ytterligare konfiguration.

→ "6.3.2 Integrera i hemnätverket"

## 6.7.2 Anslutning till enheten

### Automatisk anslutning

- ▶ Öppna MENNEKES Charge APP.
- ▶ Klicka på "Search for Wallbox" för att söka efter enheter som finns i nätverket.
- ▶ Om den önskade enheten har hittats, välj den med hjälp av serienumret (SNR) (installationsdatabladet).
- ▶ Mata in enhetens PIN1 (APP-PIN) och ändra vid behov namnet.
- ▶ Bekräfta inmatningen med "Save".

### Manuell anslutning

Ibland hittas inte enheten automatiskt. Då kan du ansluta enheten manuellt.

- ▶ Klicka på "Set up manually".
- ▶ Ändra enhetens IP-adress och tillhörande PIN1 (APP-PIN) och ändra vid behov namnet.
- IP-adress som accesspunkt: 172.31.0.1
- IP-adress vid integrering i hemnätverket: beroende på konfiguration
  - "6.3.2 Integrera i hemnätverket"
- ▶ Bekräfta inmatningen med "Save".

## 7. Underhåll



### Risk för elstöt vid skadade enheter

Vid användning av en skadad enhet föreligger risk för elstöt.

- ▶ Använd inte enheten om den uppvisar dessa skador.
- ▶ Markera den skadade enheten så att den inte används av andra personer.
- ▶ Åtgärda genast skadorna.
- ▶ Ta enheten ur drift.

### Rekommenderade underhållsintervall

Kontrollintervallen för laddinfrastrukturen för elbilar i enlighet med DGUV föreskrift 3 (tysk föreskrift).

Komponent	Underhållsarbete	Ansvarig
<b>Dagligen/vid varje laddning</b>		
Utrustning	Visuell kontroll av brister	Användare/drifansvarig
	Kontroll att enheten är driftklar	Driftsansvarig
<b>Varje halvår</b>		
Jordfelsbrytare	Funktionskontroll	Driftansvarig/ behörig elektriker
Laddkabel	Upprepning av mätningar och kontroller enligt VDE 0701/702	Elektriker
<b>Varje år</b>		
Utrustning	Upprepning av mätningar och kontroller enligt VDE 0105-100	Elektriker

- ▶ Dokumentera underhållet.
- ▶ Beställ vid behov underhållsprotokoll från MENNEKES support.
- "1.1 Service"





Ett underhållsavtal säkerställer regelbundna kontroller.

## 8. Felsökning

### Beakta följande ordningsföljd vid felsökningen:

1. Läs av felkoden i MENNEKES Charge APP.
2. Koppla från enheten från elnätet i tre minuter.
3. Kontrollera följande aspekter:
  - Enheten är korrekt ansluten och konfigurerad.
  - Det finns strömförsörjning och en nätverksförbindelse.
  - Programvaran är uppdaterad.
  - Alla anslutningar sitter fast.
  - Ledningarna befinner sig i korrekt skick.
4. Åtgärda störningen med hjälp av felkoder.
5. Kontakta vid behov ansvarig servicepartner.
6. Kvittera vid behov störningar med multifunktions- resp. stoppknappen eller koppla från enheten från elnätet i tre minuter.

 Bruksanvisning för AMTRON Xtra (E/R), Premium (E/R/W): "5.5 ;Multifunktionsknapp"

 Bruksanvisning AMTRON Xtra (E/R), Premium (E/R/W) "5.6 Stopp-knapp"

SV

### 8.1 Felkoder


För detaljerad feldiagnos visas felkoder i servicegränssnittet och i MENNEKES Charge APP.

#### Öppna i servicegränssnittet

- ▶ Gå till "Production Settings"
- ✓ Under "HCC3 Error Code" finns felkoden.

#### Öppna i MENNEKES Charge APP

- ▶ Gå till "Configure Wallbox" > "Wallbox information".
- ✓ Felkoden finns under "Current error code" (aktuell felkod).

Felkod	Betydelse	Utlösare (exempel)	Åtgärd
00	Inget fel		
10	Installation Fault	Defekt fasföljdsrelä (t.ex. fel rotationsfält, saknad fas)	▶ Kontrollera spänningsförsörjningen. → "6.2 Övervaka spänningsförsörjningen"
		Jordfelsbrytare eller automatsäkring har löst ut	▶ Koppla till jordfelsbrytaren eller automatsäkringen.  Bruksanvisning AMTRON Xtra (E/R), Premium (E/R/W) "5.5 Multifunktionsknapp"
11	Controller fault	Enheten reagerar inte	▶ Kvittera störningen.
12	Misconfiguration	Laddning inte möjlig	▶ Kontrollera inställningarna i servicegränssnittet. ▶ OM LED-inföljatet lyser konstant: Kvittera störning.
13	Overtemperature	Intern temperatursensor har löst ut (> 60 °C)	▶ Låt enheten svalna. ▶ När LED-inföljatet lyser konstant: Kvittera störningen → "5.1 Val av placering" ▶ Kvittera störningen.

14	Mirror contact error	Skydd klibbar eller inte åtdraget	<ul style="list-style-type: none"> <li>▶ Kontrollera skyddet och byt vid behov.</li> <li>▶ Kvittera störningen.</li> </ul>
		Spiegelkontakt defekt	<ul style="list-style-type: none"> <li>▶ Kontrollera spegelkontakten och byt vid behov.</li> <li>▶ Kvittera störningen.</li> </ul>
15	Invalid device time	Ogiltig eller ingen systemtid	→ "6.6 Tidssynkronisering"
16	Home Manager connection error	Ingen anslutning till energihanteraren	<ul style="list-style-type: none"> <li>▶ Kontrollera inställningarna för nätverk och energihanteraren i servicegränssnittet.</li> <li>▶ Kontrollera LAN-/WiFi-anslutningen.</li> </ul>
30	Device startup	Enheten startar inte eller befinner sig i ett feltillstånd efter start	<ul style="list-style-type: none"> <li>▶ Koppla från enheten från elnätet i tre minuter och starta sedan om den.</li> <li>▶ Kvittera störningen.</li> </ul>
31	Internal test not passed	Enheten startar inte	<ul style="list-style-type: none"> <li>▶ Koppla från enheten från elnätet i tre minuter och starta sedan om den.</li> <li>▶ Kvittera störningen.</li> </ul>
32	HMI not connected	LED-inföfältet är mörkt och laddning är inte möjlig	<ul style="list-style-type: none"> <li>▶ Kontrollera kabelanslutningen till HMI och återupprätta vid behov.</li> <li>▶ Kvittera störningen.</li> </ul>
50	Badly plugged cable	Laddning inte möjlig	▶ Ta ut laddkabeln och sätt i den igen.
51	Wrong cable	Laddning inte möjlig	▶ Kontrollera laddkabeln och byt vid behov.
52	Communication with the vehicle interrupted	Laddning inte möjlig	<ul style="list-style-type: none"> <li>▶ Koppla från enheten från elnätet i tre minuter och starta sedan om den.</li> <li>▶ OM LED-inföfältet lyser konstant: Kvittera störning.</li> <li>▶ Kontrollera laddkabeln och byt vid behov.</li> </ul>
100 (endast vid driftsätt "SCU")	ACU communication error	Enheten tar inte emot några data från ACU:n	<ul style="list-style-type: none"> <li>▶ Kontrollera konfigurationen av ACU:n.</li> <li>▶ Kontrollera RS-485-bussen.</li> <li>▶ Koppla från enheten från elnätet i tre minuter och starta sedan om den.</li> </ul>
101 (endast vid driftsätt "SCU")	Not polled by ACU	Ingen anslutning till RS-485-bussen	<ul style="list-style-type: none"> <li>▶ Initiera om RS-485-bussen.</li> </ul> <p>Från HCC 3-programvaruversion 1.08 initieras RS-485-bussen automatiskt efter en viss tid och störningen åtgärdas.</p>
102 (endast vid driftsätt "SCU")	Maintenance	Underhåll utförs i ACU:ns servicegränssnitt	Så snart underhållet har slutförts visas inte längre felkoden.
103 (endast vid driftsätt "SCU")	Disabled	Laddpunkten har avaktiverats i ACU:ns servicegränssnitt	<ul style="list-style-type: none"> <li>▶ Navigera till "Home" &gt; "Setup" &gt; "SCU-Setup" i ACU:ns servicegränssnitt.</li> <li>▶ Avmarkera "SCU Disabled".</li> </ul> <p> Installationsanvisningar för MENNEKES ACU/SCU</p>
255	Unknown error		

## 8.2 Reservdelar

Om det behövs reserv- eller tillbehördelar för att åtgärda störningarna måste man först kontrollera att de är konstruerade på samma sätt.

- ▶ Använd uteslutande originalreserv- och tillbehördelar som har tillverkats och/eller godkänts av MENNEKES.

## 8.3 Nödfrigöra laddkontakten

Om frigöringsfunktionen inte fungerar kan laddkontakten ha låsts mekaniskt av en aktuator på uttagspanelen. Laddkontakten går inte att ta ut och måste frigöras manuellt.

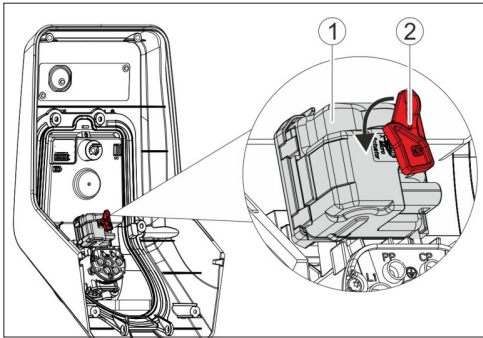


Bild: 19. Nödfrigöra laddkontakten

- ▶ Öppna redskapet.
- ➔ "5.4 Öppna redskapet"
- ▶ Sätt på den röda spaken (2) på aktuatorns fyrkantsaxel (1). Den röda spaken är fäst med ett buntband i närheten av aktuatoren.
- ▶ Vrid den röda spaken på aktuatoren 90° moturs.
- ▶ Ta av laddkontakten.
- ▶ Ta av den röda spaken och fäst spaken i närheten av aktuatoren med ett buntband.
- ▶ Stäng enheten
- ➔ "5.8 Stänga enheten"

## 9. Urdrifftagning och demontering

### Koppla från ledningar

- ▶ Öppna redskapet.
- ➔ "5.4 Öppna redskapet"
- ▶ Koppla från försörjnings-, data- och styrledningar.
- ▶ För ut ledningarna ur höljet genom membranförskruvningen.

### Demontera redskapet

- ▶ Ta av pluggar och skruvar.
- ▶ Ta av enheten från väggen-
- ▶ Stäng enheten
- ➔ "5.8 Stänga enheten"

## 10. Förvaring

Korrekt lagring kan påverka och bevara enhetens driftsduglighet positivt.

- ▶ Rengör redskapet före lagringen.
- ▶ Lagra redskapet rent och torrt i originalförpackningen eller med lämpligt förpackningsmaterial.
- ▶ Beakta tillåtna lagringsförhållanden.

### Tillåtna lagringsförhållanden

Lagringstemperatur	-25 °C till + 40 °C
Genomsnittstemperatur under 24 timmar	< 35 °C
Relativ luftfuktighet	max. 95 % (ej kondenserande)

## 11. Avfallshantering

Enheten och förpackningen ska avfallshanteras korrekt när enheten har tagits ur bruk. Av miljöskyddsskäl ska de nationella lagbestämmelserna i användarlandet beaktas vid avfallshanteringen.

Elektronikavfall och batterier får inte avfallshanteras tillsammans med hushållsavfall.

- ▶ Avfallshandera förpackningsmaterialet i därför avsedd uppsamlingsbehållare.
- ▶ Gamla enheter och batterier lämnas in för avfallshandling till fackhandeln.

## 12. Tillbehör

Tillbehör som exempelvis skyddstak eller laddkablar finns på vår hemsida under "Tillbehör".

<https://www.chargeupyourday.com/>



## 13. Ordlista

Begrepp	Förklaring
<b>ACU</b>	Accounting Control Unit Enhet för kommunikation med laddstationernas SCU:er/HCC 3:er och för anslutning till backend-system. En ACU är monterad i eMobility-Gatewayen och i laddpelarna Smart.
<b>Backend-system</b>	Infrastruktur för styrning av laddstationerna och förvaltning av personrelaterade åtkomstdata.
<b>CP</b>	Control Pilot Ledning i stickanordningen för kommunikation mellan fordon och enhet.
<b>Dvärgbrytare</b>	Automatsäkring
<b>eMobility-Gateway</b>	MENNEKES eMobility-Gateway för intelligent nätverkskoppling av laddsystem och för anslutning till backend-system.

<b>HCC 3</b>	Enhet för styrning av laddningen och kommunikationen med fordonet (vid läge-3-laddning).
<b>Jordfelsbrytare</b>	Jordfelsbrytare Typ A = pulsströmskänslig Typ B = allströmskänslig
<b>Läge 3 (SS-EN 61851)</b>	Laddningsdriftsätt för fordon med kommunikationsgränssnitt till laddningsanslutningsdon typ 2.
<b>PP</b>	Proximity Pilot eller Plug Present Kontakt för fastställning av laddkabelns strömbelastningsförmåga och för aktivering av startspärren.
<b>RFID</b>	Möjlighet att auktorisera med RFID-kort till enheterna.
<b>RS-485-bus</b>	Gränssnitts-standard för digital dataöverföring. I det aktuella fallet: Anslutning mellan ACU och upp till 16 SCU:er.
<b>SCU</b>	Socket Control Unit Enhet för styrning av enskilda laddpunkter och för kommunikation med fordonet.
<b>Typ 2 (IEC 62196-2)</b>	En- och trefas laddkontakter med identisk kontaktgeometri för laddningseffekter från 3,7 till 44 kW AC.
<b>UID</b>	User Identifier Användar-ID på en dator
<b>Whitelist</b>	Intern databas för administration av användardata (t.ex. RFID-kort).



# Índice

<b>1. Acerca de este documento .....</b>	<b>2</b>	<b>6. Puesta en servicio.....</b>	<b>17</b>
1.1 Servicio .....	2	6.1 Encendido del equipo .....	17
1.2 Advertencias.....	2	6.2 Supervisión de la alimentación de tensión.....	17
1.3 Símbolos utilizados.....	3	6.3 Conexión de red.....	17
<b>2. Acerca de su seguridad .....</b>	<b>3</b>	6.3.1 Configuración de la conexión de red.....	18
2.1 Grupos destinatarios.....	3	6.3.2 Integración en la red doméstica .....	19
2.2 Uso conforme a lo previsto.....	3	6.4 Configuración a través de la interfaz de servicio ..	21
2.3 Uso inadecuado .....	4	6.4.1 Menú “Production Settings”.....	21
2.4 Indicaciones básicas de seguridad.....	4	6.4.2 Menú “Installation Settings”.....	22
2.4.1 Consideración de las circunstancias locales .....	4	6.4.3 Menú “User Settings”.....	23
2.4.2 Obligación de vigilancia.....	4	6.4.4 Menú “Whitelist” .....	25
2.4.3 Estado correcto .....	4	6.4.5 Menú “System” .....	27
<b>3. Descripción del producto .....</b>	<b>5</b>	6.5 Comprobación del equipo.....	27
3.1 Volumen de suministro.....	5	6.6 Sincronización de la hora .....	28
3.2 Placa de características.....	5	6.6.1 Sincronización de la hora con la MENNEKES	
3.3 Estructura del equipo.....	6	Charge APP .....	28
3.4 Equipamiento opcional.....	8	6.6.2 Sincronización de la hora en la interfaz de ser-	
<b>4. Datos técnicos.....</b>	<b>9</b>	vicio.....	28
<b>5. Instalación.....</b>	<b>10</b>	6.7 MENNEKES Charge APP.....	28
5.1 Lugar de instalación .....	10	6.7.1 Establecer la conexión de red con la aplicación	
5.2 Condiciones ambientales admisibles.....	10	MENNEKES Charge APP.....	29
5.3 Instalación en el edificio .....	10	6.7.2 Conexión con el equipo.....	30
5.3.1 Línea de alimentación.....	11	<b>7. Conservación.....</b>	<b>30</b>
5.3.2 Protección mediante fusible .....	11	<b>8. Solución de problemas .....</b>	<b>31</b>
5.3.3 Tendido de las líneas de alimentación, datos y		8.1 Códigos de error.....	31
mando .....	11	8.2 Piezas de repuesto.....	33
5.4 Abrir el equipo.....	12	8.3 Desbloqueo de emergencia del conector de	
5.5 Montaje del equipo .....	12	carga.....	33
5.5.1 Distancias de montaje .....	12	<b>9. Puesta fuera de servicio y desmontaje .....</b>	<b>33</b>
5.5.2 Fijación a la pared .....	12	<b>10. Almacenamiento.....</b>	<b>33</b>
5.6 Conexión eléctrica.....	13	<b>11. Eliminación.....</b>	<b>34</b>
5.6.1 Conexión del cable de alimentación .....	13	<b>12. Accesorios.....</b>	<b>34</b>
5.6.2 Establecer la conexión de red.....	13	<b>13. Glosario .....</b>	<b>34</b>
5.6.3 Establecer la señal de cambio de tarifa .....	14		
5.6.4 Conexión a través del bus RS-485 .....	15		
5.7 Configuración de un equipo trifásico para el			
servicio monofásico.....	16		
5.8 Cerrar el equipo .....	16		

# 1. Acerca de este documento

El AMTRON®, en adelante “equipo”, está disponible en diferentes variantes. Puede consultar la variante de su equipo en la placa de características. En este documento se tratan las variantes del equipo que se indican a continuación:

- AMTRON Xtra
- AMTRON Xtra E
- AMTRON Xtra R
- AMTRON Premium
- AMTRON Premium E
- AMTRON Premium R
- AMTRON Premium W

El presente manual está destinado únicamente al personal técnico electricista y contiene información para garantizar que la instalación se realice correctamente y con seguridad. Para obtener información sobre el manejo y las funciones del equipo, consulte el manual de instrucciones.

Se deben respetar todas las documentaciones adicionales que sean de utilidad para el uso del equipo. Guarde todos los documentos para poder consultarlos más adelante y, si se da el caso, entréguelos al nuevo explotador.

La versión original del presente manual está redactada en idioma alemán. Los manuales en otros idiomas son traducciones del manual original.

MENNEKES se reserva el derecho a realizar modificaciones en el software, lo que podría dar lugar a diferencias respecto al contenido del presente manual.

Este manual está basado en la versión del software 1.09 de AMTRON®.

Copyright © 2018 MENNEKES Elektrotechnik GmbH & Co. KG

## 1.1 Servicio

Si tiene alguna pregunta sobre el equipo, póngase en contacto con su centro de servicio competente. En la sección “Búsqueda de distribuidores” de nuestro sitio web, encontrará los datos de contacto de nuestros representantes en su país.

Si desea ponerse en contacto directamente con MENNEKES, utilice el formulario que hay disponible en la sección “Contact” del sitio web [www.chargeupyourday.com](http://www.chargeupyourday.com)



Con el fin de agilizar las operaciones, le rogamos que tenga preparada la siguiente información:

- Denominación de tipo/número de serie (véase la placa de características del equipo)

En [www.amtron.info](http://www.amtron.info) encontrará la información más reciente, actualizaciones de software, informes de modificaciones y respuestas a las preguntas frecuentes sobre el AMTRON.

Asegúrese de tener a mano el número de serie.

Si desea más información sobre la movilidad eléctrica, consulte la sección “FAQ’s” de nuestro sitio web en.

<https://www.chargeupyourday.com/faqs/>



## 1.2 Advertencias

### Advertencia de lesiones personales

#### PELIGRO

Esta palabra clave indica una situación de peligro inminente que provocará lesiones muy graves o mortales.

#### ADVERTENCIA

Esta palabra clave indica una situación de peligro que puede provocar lesiones graves o mortales.

#### PRECAUCIÓN

Esta palabra clave indica una situación de peligro que puede provocar lesiones personales leves.

### Advertencia de daños materiales

#### ATENCIÓN

Esta palabra clave indica una situación de peligro que puede provocar daños materiales.

### 1.3 Símbolos utilizados



Este símbolo indica actividades que únicamente deben ser realizadas por un técnico electricista.



Este símbolo indica información importante.



Este símbolo indica información útil adicional.

- ▶ Este símbolo indica un procedimiento.
- Este símbolo indica una enumeración.
- Este símbolo remite a otra parte del presente manual.
- 📄 Este símbolo remite a otro documento.
- ✓ Este símbolo indica un resultado.

## 2. Acerca de su seguridad

### 2.1 Grupos destinatarios

#### Técnico electricista



Un técnico electricista cuenta con una preparación electrotécnica reconocida. Debido a estos conocimientos especializados, está autorizado para realizar los trabajos electrotécnicos que se requieren en este manual.

Requisitos del personal técnico electricista:

- Conocer las normas de seguridad y prevención de accidentes generales y específicas.
- Conocer el reglamento electrotécnico.
- Conocer las reglamentaciones nacionales.
- Poder reconocer los riesgos y evitar posibles peligros.

### 2.2 Uso conforme a lo previsto

El AMTRON® es una estación de carga diseñada para el uso en entornos privados y parcialmente públicos, como por ejemplo recintos privados, aparcamientos de empresas o terminales ferroviarias, que tengan restringido el acceso.

El equipo sirve únicamente para la carga de vehículos eléctricos:

- Carga según Mode 3 de conformidad con IEC 61851-1.
- Dispositivos de conexión según IEC 62196.

El equipo está diseñado exclusivamente para instalarse en un lugar fijo y puede utilizarse tanto en interiores como en exteriores.

El equipo puede utilizarse como punto de carga individual o como parte de una red de equipos gestionados por medio de un sistema administrador. Para utilizar varios equipos como parte de una red se necesita una ACU de MENNEKES. Hay instalada una ACU en el MENNEKES eMobility-Gateway y en una columna de carga Smart.

En algunos países, la reglamentación legal exige una protección adicional contra las descargas eléctricas. Una medida de protección adicional podría ser el uso de un obturador.

El equipo únicamente debe utilizarse respetando todas las normativas nacionales e internacionales. Entre otras, se deben observar las normativas internacionales que se indican a continuación y sus equivalentes nacionales:

- IEC 61851-1
- IEC 62196-1
- IEC 60364-7-722

Todas las tareas que se describen en este manual deben ser realizadas únicamente por un técnico electricista.

Lea y respete siempre el presente manual y todas las documentaciones adicionales que sean de utilidad para el uso del equipo.

### 2.3 Uso inadecuado

El equipo solo es seguro si se utiliza conforme a lo previsto. Cualquier otro uso y cualquier modificación en el equipo se considerarán incorrectos y no están permitidos.

El explotador debe encargarse de que el equipo se utilice conforme a su uso previsto.

MENNEKES Elektrotechnik GmbH & Co. KG no se hace responsable de las consecuencias de cualquier uso no conforme a lo previsto.

## 2.4 Indicaciones básicas de seguridad

### 2.4.1 Consideración de las circunstancias locales

Si la instalación no se adapta convenientemente a las circunstancias locales (p. ej. la longitud de la línea de alimentación), se pondrá en peligro la seguridad operativa del equipo. Si se da esta situación, alguien podría resultar herido de gravedad o incluso morir.

- ▶ La instalación debe adaptarse a las circunstancias locales.

### 2.4.2 Obligación de vigilancia

Los animales y las personas, especialmente los niños, que no sean capaces de apreciar los peligros por sí mismos o que solo puedan hacerlo de forma limitada, constituyen un peligro para ellos mismos y también para los demás.

- ▶ Deben mantenerse alejados del cable de carga, las herramientas y los materiales de embalaje.

### 2.4.3 Estado correcto

#### Equipo dañado

Si el equipo está dañado o en malas condiciones (por ejemplo, si la carcasa está rota o si falta algún componente), alguien podría sufrir una descarga eléctrica y resultar herido de gravedad.

- ▶ Deben evitarse los golpes y la manipulación incorrecta.
- ▶ Si el equipo está dañado o en malas condiciones, no debe utilizarse.
- ▶ Los equipos dañados deben señalizarse adecuadamente para asegurarse de que no los utilice nadie.
- ▶ Todos los daños deben repararse de inmediato.
- ▶ Si fuera necesario, el equipo se deberá poner fuera de servicio.

#### Mantenimiento inadecuado

Un mantenimiento inadecuado puede poner en peligro la seguridad operativa del equipo y provocar un accidente. Si se da esta situación, alguien podría resultar herido de gravedad o incluso morir.

- ▶ Debe respetarse el programa de mantenimiento.
- ▶ Deben realizarse las tareas de mantenimiento periódico (cada seis meses o un año).
- ▶ Si fuera necesario, suscriba un contrato de mantenimiento.

### 3. Descripción del producto

Los equipos pueden variar debido a las especificaciones del cliente o del país de uso. Según la variante, podrían existir diferencias visuales respecto a las ilustraciones del presente manual.

#### 3.1 Volumen de suministro

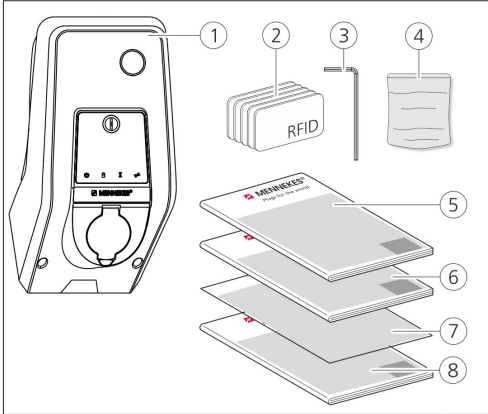


Fig. 1. Volumen de suministro

1. Equipo
2. Tarjetas RFID (2 maestras, 3 de usuario) <sup>1)</sup>
3. Llave Allen
4. Bolsa con materiales de fijación (tornillos, tacos y tapones de cierre)
5. Manual de instrucciones
6. Manual de instalación
7. Ficha de datos de configuración
8. Plantilla de taladrado

<sup>1)</sup> Opcional

Si se pierde la ficha de datos de configuración, no se podrá acceder a determinadas funciones ni a la configuración.



- ▶ Guarde la ficha de datos de configuración en un lugar seguro.
- ▶ En caso de pérdida, póngase en contacto con el servicio de asistencia de MENNEKES.
- "1.1 Servicio"

El equipo se puede utilizar con o sin la MENNEKES Charge APP. MENNEKES Charge APP no forma parte del volumen de suministro. Sin embargo, se puede obtener gratuitamente a través de App Store y Google Play Store.



MENNEKES recomienda utilizar la MENNEKES Charge APP para manejar el equipo.

#### 3.2 Placa de características

La placa de características contiene todos los datos importantes del equipo. La placa de características ilustrada es solo de ejemplo.

- ▶ Observe la placa de características de su equipo. La placa de características se encuentra en la parte inferior de la carcasa.

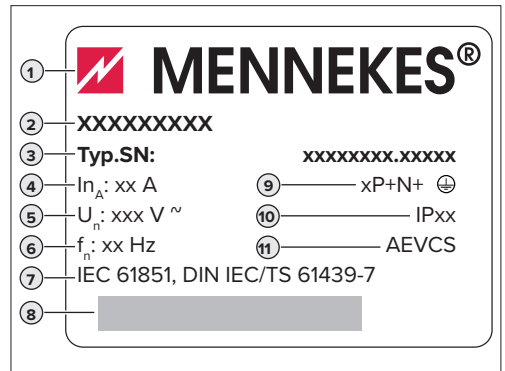


Fig. 2. Placa de características (ejemplo)

1. Fabricante
2. Tipo
3. Artículo/número de serie
4. Corriente de diseño
5. Tensión nominal
6. Frecuencia
7. Norma
8. Código de barras
9. Número de polos
10. Grado de protección
11. Uso

ES

### 3.3 Estructura del equipo

La carcasa del equipo se divide en tres partes: la parte inferior, la parte superior y el panel frontal.

La ejecución del panel frontal depende de la variante del equipo.

#### Vista frontal

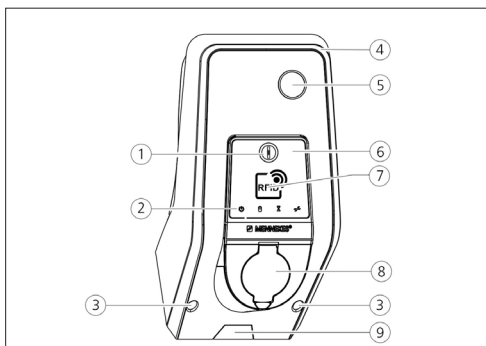


Fig. 3. Vista frontal (ejemplo con base de enchufe de carga tipo 2 para utilizar un cable de carga separado)

1. Botón multifunción <sup>1)</sup>
2. Panel de LED
3. Tornillos de fijación de la parte superior de la carcasa
4. Parte superior de la carcasa
5. Contador de energía con mirilla
6. Panel frontal
7. Lector de tarjetas RFID <sup>1)</sup>
8. Base de enchufe de carga tipo 2 con tapa abatible <sup>1)</sup>
9. Hueco rompible para el cable de alimentación/canal de cables

<sup>1)</sup> Opcional

#### Vista posterior

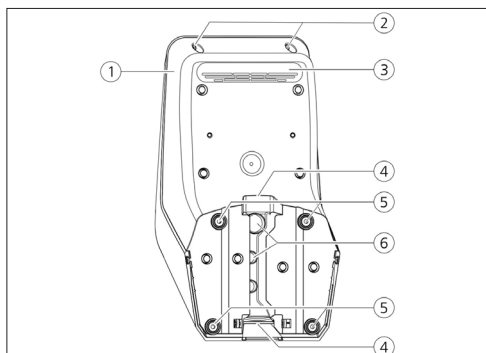


Fig. 4. Vista posterior (ejemplo)

1. Parte inferior de la carcasa
2. Tornillos de fijación de la parte superior de la carcasa
3. Salida de aire
4. Hueco para el cable de alimentación/canal de cables
5. Orificios de fijación
6. Entradas de cables

#### Vista interior del panel frontal

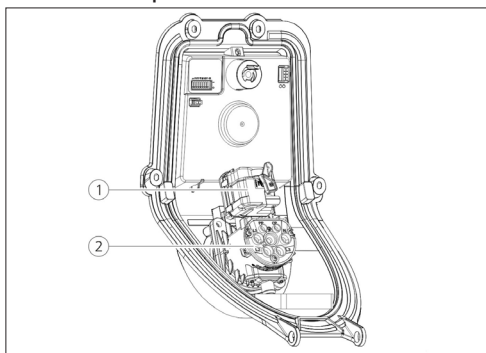


Fig. 5. Vista interior del panel frontal (ejemplo con base de enchufe de carga tipo 2 para utilizar un cable de carga separado)

1. Actuador <sup>1)</sup> (bloqueo del conector)
2. Base de enchufe de carga tipo 2 con compuerta <sup>1)</sup>

<sup>1)</sup> Opcional

**Vista interior de la parte inferior de la carcasa**

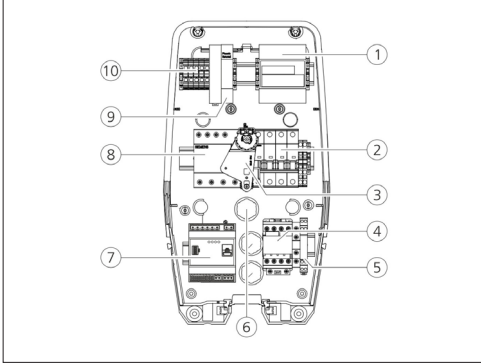


Fig: 6. Vista interior de la parte inferior de la carcasa (ejemplo)

1. Contador de energía
2. Disyuntor (opcional con disyuntor de corriente de trabajo <sup>1)</sup>)
3. Elemento de accionamiento del botón multifunción <sup>1)</sup>
4. Contactor de carga
5. Relé de secuencia de fases
6. Entradas de cables
7. Sistema de control (HCC 3)
8. Interruptor diferencial <sup>1)</sup>
9. Fuente de alimentación
10. Bornes de conexión a la red

<sup>1)</sup> Opcional

**HCC 3**

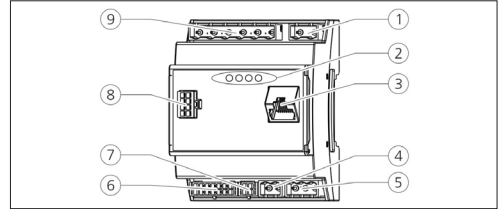


Fig: 7. HCC 3 (ejemplo)

1. Regleta de conectores de cambio de tarifa
2. LED de estado
3. Conexión de red (RJ45)
4. Regleta de conectores de alimentación de tensión de 12 V DC
5. Regleta de conectores del bus RS-485
6. Regleta de conectores de la base de enchufe de carga
7. Regleta de conectores del contador S0
8. Regleta de conectores del panel frontal
9. Regleta de conectores de la señal de baja tensión de 230 V AC

el HCC 3 dispone de cinco modos de servicio que, dependiendo de la configuración, también se pueden cambiar cuando está en funcionamiento.

- 📖 Manual de instrucciones de AMTRON Xtra (E/R), Premium (E/R/W) "5.1 Descripción del funcionamiento de los modos de servicio"




La disponibilidad de los diferentes modos de servicio y funciones depende del equipamiento y de la configuración del equipo. La configuración se realiza en la interfaz de servicio, por medio de un navegador de internet.

### 3.4 Equipamiento opcional

	Lector de tarjetas RFID	Protección mediante fusible	Elemento de mando
<b>Premium E</b> (Variante para la UE)	Lector de tarjetas RFID	-	Pulsador de parada
<b>Xtra E</b> (Variante para la UE)	-	-	Pulsador de parada
<b>Premium R</b> (Variante para la UE)	Lector de tarjetas RFID	Protección para las personas (interruptor diferencial)	Botón multifunción
<b>Xtra R</b> (Variante para la UE)	-	Protección para las personas (interruptor diferencial)	Botón multifunción
<b>Premium W</b> (Variante para la UE)	Lector de tarjetas RFID	Protección para las personas y las líneas (interruptor diferencial y disyuntor) con disyuntor de corriente de trabajo	Botón multifunción
<b>Premium</b> (Variante para Alemania)	Lector de tarjetas RFID	Protección para las personas y las líneas (interruptor diferencial y disyuntor)	Botón multifunción
<b>Xtra</b> (Variante para Alemania)	-	Protección para las personas y las líneas (interruptor diferencial y disyuntor)	Botón multifunción



## 4. Datos técnicos

Potencia de carga de Mode 3 [kW]		3,7	7,4	11	22
Tensión nominal $U_N$ [V] AC $\pm 10$ %		230	230	400	400
Frecuencia nominal $f_N$ [Hz]		50			
Corriente nominal $I_{nA}$ [A]		16	32	16	32
Fusible máximo [A]		Según la placa de características/configuración			
Grado de protección		<ul style="list-style-type: none"> <li>■ Equipos con cable de carga conectado de forma fija: IP 44</li> <li>■ Equipos con tapa abatible: IP 54</li> </ul>			
Clase de protección		II 			
Dimensiones: Al $\times$ An $\times$ Pr [mm]		474 $\times$ 259 $\times$ 220			
Peso [kg]		5 - 8,5			
Tensión de aislamiento de diseño $U_i$ [V]		500			
Resistencia de diseño a las tensiones de choque $U_{imp}$ [kV]		4			
Corriente de diseño de un punto de carga $I_{nC}$ [A]		16, 1 fase	32, 1 fase	16, 3 fases	32, 3 fases
Corriente de cortocircuito de diseño condicional $I_{cc}$ [kA]		10			
Factor de carga de diseño RDF		1			
Grado de suciedad		3			
Categoría de sobretensión		III			
Sistema según el tipo de conexión a tierra		TN/TT			
Instalación		Al aire libre o en interior			
Emplazamiento fijo/no fijo		Emplazamiento fijo			
Uso		AEVCS			
Forma constructiva exterior		Montaje en pared			
Clasificación CEM		A+B			
Resistencia a los impactos		IK08			
Regleta de bornes del cable de alimentación	Bornes de conexión [mm <sup>2</sup> ]	3 $\times$ 6	3 $\times$ 10	5 $\times$ 6	5 $\times$ 10
	Área de sujeción [mm <sup>2</sup> ]	Rígido 3 $\times$ 6 Flexible 3 $\times$ 4	Rígido 3 $\times$ 10 Flexible 3 $\times$ 6	Rígido 5 $\times$ 6 Flexible 5 $\times$ 4	Rígido 5 $\times$ 10 Flexible 5 $\times$ 6
	Par de apriete [Nm]	Máx. 0,8	Máx. 1,8	Máx. 0,8	Máx. 1,8
Estándar		IEC 61851, DIN IEC / TS 61439-7			

## 5. Instalación

### ATENCIÓN

#### **Daños en el equipo debido a una manipulación incorrecta**

Los golpes, los impactos y la manipulación incorrecta pueden ocasionar daños en el equipo.

- ▶ Deben evitarse los golpes y los impactos.
- ▶ Utilice una superficie blanda para colocar el equipo.
- ▶ No utilice los pernos de latón que sujetan el panel frontal como puntos de transporte ni para aguantar el equipo.

### **5.1 Lugar de instalación**

El equipo está diseñado exclusivamente para instalarse en un lugar fijo y puede utilizarse tanto en interiores como en exteriores. Para que el lugar sea adecuado, debe cumplir los siguientes requisitos:

- El equipo y el punto de carga se encuentran suficientemente cerca para el cable de carga utilizado.
- Se cumplen los datos técnicos y eléctricos.
  - ➔ “4. Datos técnicos”
- Se cumplen las condiciones ambientales admisibles.

### **5.2 Condiciones ambientales admisibles**

#### PELIGRO

#### **Peligro de incendio y explosión**

Si el equipo se utiliza en un lugar con riesgo de explosión (zona Ex), las sustancias explosivas podrían inflamarse si se genera alguna chispa en los componentes del equipo.

- ▶ No utilice el equipo en lugares con riesgo de explosión (p.ej. una gasolinera).

### ATENCIÓN

#### **Daños en el equipo debido a unas condiciones ambientales inadecuadas**

Si no se elige un lugar de instalación adecuado, el equipo puede resultar dañado. A la hora de elegir el lugar de instalación, tenga en cuenta lo siguiente:

- ▶ Debe evitarse la incidencia directa del sol.
  - Si fuera necesario, se deberá montar una cubierta protectora para la intemperie.
- ▶ Debe evitarse que entre y se acumule agua.
- ▶ Debe asegurarse de que el equipo esté bien ventilado. El equipo no debe instalarse en espacios confinados, como por ejemplo un hueco en la pared.
- ▶ Mantenga el equipo alejado de cualquier foco de calor.
- ▶ Deben evitarse las variaciones grandes de temperatura.

#### **Condiciones ambientales admisibles**

Temperatura ambiente	-25 ... +40 °C
Temperatura media en 24 horas	< 35 °C
Altitud	Máx. 2.000 m sobre el nivel del mar
Humedad ambiente relativa	Máx. 95 % (sin condensación)

### **5.3 Instalación en el edificio**

#### PELIGRO

#### **Peligro de incendio por sobrecarga del equipo**

Si el disyuntor y la línea de obra no están dimensionados de forma adecuada, el equipo puede sobrecargarse y provocar un incendio.

- ▶ El diseño de la línea de alimentación y del disyuntor debe ser conforme con los datos técnicos del equipo.

#### **i**

Si el equipo se instala en una red de suministro en la que existan perturbaciones (p. ej. si se utiliza un convertidor de frecuencia), pueden surgir problemas de funcionamiento o interrumpirse el proceso de carga.

### 5.3.1 Línea de alimentación

- ▶ La línea de alimentación debe estar diseñada para la corriente nominal.
- ➔ “4. Datos técnicos”



Durante la fase de diseño de la línea de alimentación (sección y tipo de cable), es imprescindible que se tengan en cuenta las circunstancias locales que se indican a continuación:

- Tipo de tendido
- Revestimientos de la línea
- Longitud de la línea

### 5.3.2 Protección mediante fusible

Dependiendo de la variante de equipamiento, el equipo puede estar equipado con un interruptor diferencial (ID) de tipo B o con un disyuntor, tal como se indica en la tabla siguiente.

Variante	Diferencial tipo B	Disyuntor
Xtra E, Premium E	-	-
Xtra R, Premium R	X	-
Xtra, Premium (W)	X	X

#### Disyuntor

Para las variantes de equipamiento Xtra E, Xtra R, Premium E y Premium R debe haber un disyuntor adecuado en el lado de obra.



El dimensionamiento del disyuntor debe tener en cuenta los datos de la placa de características, la potencia de carga deseada y la acometida (longitud de la línea, sección) del equipo, de conformidad con las normativas nacionales aplicables.

### Interruptor diferencial (ID)



#### Peligro de lesiones por descarga eléctrica

Los interruptores diferenciales sensibles a todo tipo de corrientes (tipo B) no se deben instalar detrás de interruptores diferenciales sensibles a corrientes pulsatorias (tipo A). Un diferencial de tipo B puede influir negativamente en la capacidad de disparo de uno de tipo A, impidiendo la desconexión en caso de una corriente de fuga.

- ▶ Los interruptores diferenciales de tipo B siempre se deben conectar **delante** de los de tipo A.



- Los equipos que no dispongan de un interruptor diferencial interno deben conectarse por medio de un interruptor diferencial separado (véase también IEC 60364-7-722).
- Los equipos que integrado un interruptor diferencial se suministran con uno de tipo B.
- No se debe conectar más de un circuito eléctrico a ese mismo interruptor diferencial.

Para las variantes de equipamiento Xtra E y Premium E debe haber un interruptor diferencial adecuado en el lado de obra.

### 5.3.3 Tendido de las líneas de alimentación, datos y mando

- ▶ Realice el tendido de todas las líneas necesarias en el lugar de instalación, ya sea en superficie o empotrándolas.
- ➔ Para obtener información sobre estas líneas, consulte: “5.5 Montaje del equipo” y “5.6 Conexión eléctrica”

#### Tendido en superficie



MENNEKES recomienda colocar el equipo en el canal de cables del lado de obra (30 mm de alto × 45 mm de ancho).

Si los cables o el canal de cables vienen desde abajo, se debe quitar la abertura rompible de la parte superior de la carcasa.

#### Tendido empotrado

Si las líneas están empotradas, se deben colocar de acuerdo con la plantilla de taladrado.

## 5.4 Abrir el equipo

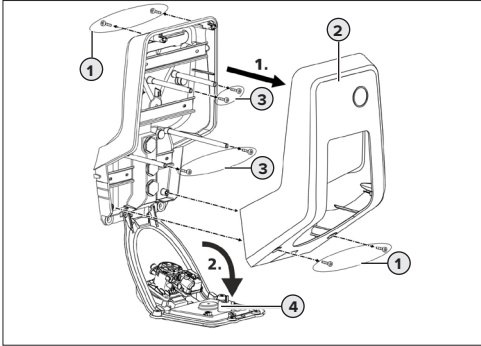


Fig. 8. Abrir el equipo

En el estado de entrega, la parte superior de la carcasa (2) no está atornillada. Los tornillos (1) se entregan junto los accesorios del equipo.

- ▶ Verifique que la alimentación de corriente esté desconectada.
- ▶ Retire la parte superior de la carcasa (2).
- ▶ Extraiga los tornillos (3) del panel frontal y abra el panel frontal (4) hacia abajo.

## 5.5 Montaje del equipo



Con temperaturas bajo cero, el equipo se debe dejar reposar a temperatura ambiente durante 24 horas antes de empezar las tareas de montaje y puesta en servicio.

### 5.5.1 Distancias de montaje

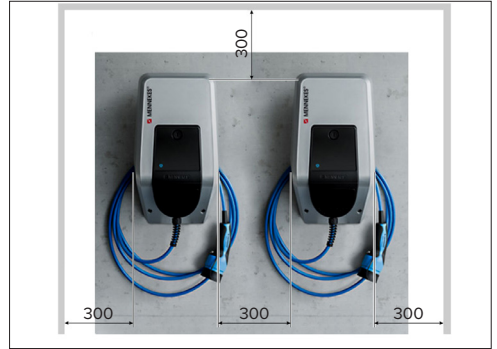


Fig. 9. Distancias de montaje (mm)

Las distancias de montaje y las distancias mínimas indicadas se deben mantener para poder acceder cómodamente al equipo tanto durante el manejo como durante las actividades de mantenimiento y conservación.

### 5.5.2 Fijación a la pared



MENNEKES recomienda realizar el montaje a una altura que resulte cómoda para la altura del usuario.

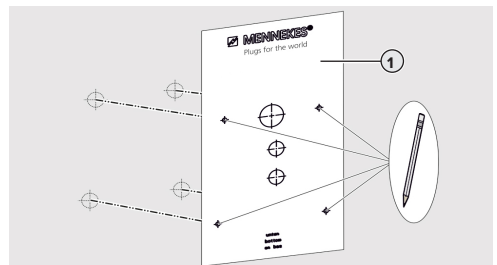


Fig. 10. Plantilla de taladrado

- ▶ Marque los orificios de fijación utilizando la plantilla de taladrado (1) suministrada y una nivel de agua.



Para realizar el montaje en paredes de hormigón, ladrillo o madera, utilice el material de fijación suministrado. Si se utiliza una superficie diferente, seleccione un tipo de fijación adecuado para el lado de obra.

- ▶ Taladre en la pared orificios con un diámetro adecuado para el material de fijación suministrado.
- ▶ Coloque los cables en las posiciones indicadas en la plantilla de taladrado.



Para la línea de alimentación se necesitan aproximadamente 45 cm de cable en el interior del equipo.

- ▶ Introduzca los cables al interior del equipo por una de las entradas de cables. Para ello, se debe realizar un agujero en la membrana correspondiente.



Para evitar que pueda entrar agua en caso de llover, el agujero de la membrana no debe ser más grande que los cables.

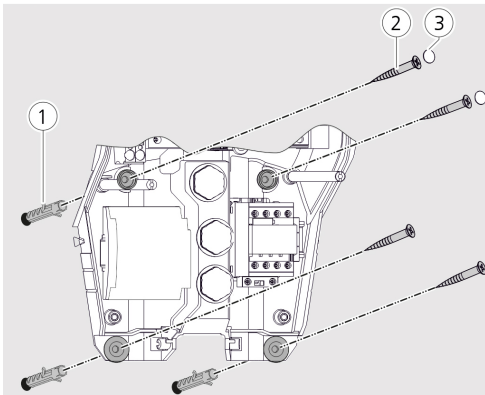


Fig. 11. Fijación a la pared

- ▶ Atornille el equipo firmemente a la pared utilizando tacos (1), tornillos (2) y tapones (3).
- ▶ Compruebe que el equipo esté fijado firmemente y con seguridad.

## 5.6 Conexión eléctrica

### 5.6.1 Conexión del cable de alimentación

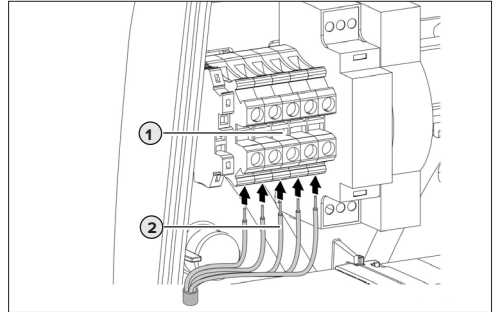


Fig. 12. Bornes de conexión

- ▶ Pele 370 mm el cable de alimentación.
- ▶ Pele 12 mm el aislamiento de los hilos.
- ▶ Conecte los hilos (2) del cable de alimentación a la regleta de bornes (1) de acuerdo con el esquema eléctrico.



Cuando coloque el cable de alimentación, preste atención al radio de flexión admisible.

- ▶ Compruebe que todos los hilos estén conectados correctamente y que los tornillos estén apretados firmemente.

### 5.6.2 Establecer la conexión de red

El equipo se puede conectar a la red de dos maneras diferentes: con una conexión WLAN inalámbrica o con un cable Ethernet (RJ45).

#### Conexión inalámbrica a la red

Para poder utilizar la conexión inalámbrica, el equipo debe estar dentro del área de alcance de la red WLAN. No se necesita ningún cable adicional.

### Conexión física a la red

Para conectar el equipo a la red a través de Ethernet, se debe hacer llegar hasta el equipo un cable de red adecuado con un conector RJ45.

El cable de red debe tener un nivel de rigidez dieléctrica suficiente y debe ser adecuado para tenderse conjuntamente con cables por los que circule tensión eléctrica.



MENNEKES recomienda utilizar cables Ethernet del tipo Cat. 7a o superior.

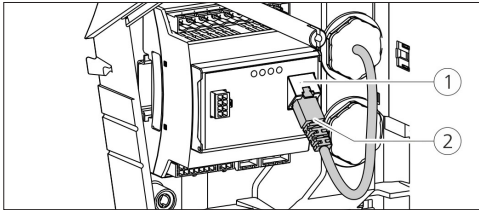


Fig: 13. Conectar el cable de red

- ▶ Asegúrese de que no se exceda el radio de flexión admisible del cable de red.
- ▶ Conecte el conector (2) del cable de red a la conexión de red del HCC 3s (1).

### 5.6.3 Establecer la señal de cambio de tarifa

Si está previsto que el equipo se utilice en el modo “Mains Control”, se deberá conectar, por ejemplo a un receptor de telemando centralizado.

La señal de cambio de tarifa se conecta al HCC 3 por medio de un conector de enchufe.

- Para activar la tarifa eléctrica secundaria, la señal de cambio de tarifa se debe recibir en la entrada del HCC 3s.
- Cuando está activada la tarifa eléctrica principal, no debe haber ninguna señal de cambio de tarifa en la entrada del HCC 3s.

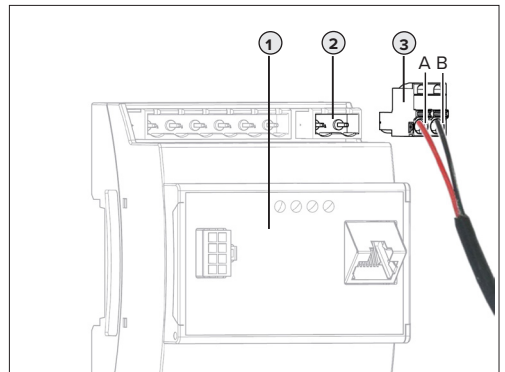


Fig: 14. Conectar la señal de cambio de tarifa

- ▶ Pele el cable de mando.
- ▶ Conecte la fase al borne A y el conductor neutro al borne B del conector (2).

Bornes	Descripción
A	Fase de la señal de cambio de tarifa 230 V AC
B	Conductor neutro de la señal de cambio de tarifa 230 V AC

- ▶ Introduzca el conector en la regleta de conectores (2) correspondiente del HCC 3 (1).
- ▶ Conecte el equipo externo siguiendo las especificaciones del fabricante.



Si la señal de cambio de tarifa está conectada a una fuente de tensión externa, debe colocarse un aviso de conformidad con la normativa nacional (p.ej. con un adhesivo).

La señal de cambio de tarifa se puede activar por medio de la interfaz de servicio.

La corriente máxima disponible para las tarifas principal y secundaria se puede ajustar en la aplicación MENNEKES Charge App.

### 5.6.4 Conexión a través del bus RS-485

Si quiere que se controlen varios equipos a través de un sistema administrador superior (p. ej. chargecloud), dichos equipos deben conectarse a una ACU de MENNEKES utilizando un bus RS-485. El cable del bus se conecta al HCC 3 por medio de un conector de enchufe con conexión doble (suministrado).



Para poder controlar varios equipos, el cableado debe seguir una topología de bus de línea.



MENNEKES recomienda utilizar los cables que se indican a continuación para el bus RS-485:

- Tendido subterráneo: cable PROFIBUS Siemens con tierra 6XV1830-3FH10 (fabricante EAN 4019169400428).
- Tendido sin cargas mecánicas: cable PROFIBUS Siemens 6XV1830-0EH10 (fabricante EAN 4019169400312).

Si se utilizan los cables recomendados, puede esperarse que el bus funcione correctamente con longitudes de hasta 300 m.

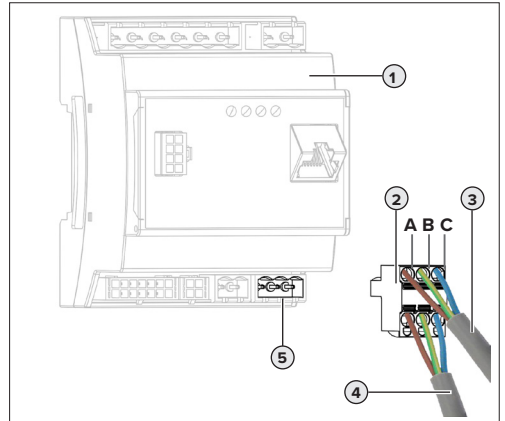


Fig: 15. Conexión del bus RS-485

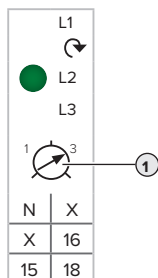
- ▶ Pele el cable del bus (3) procedente de la ACU o la SCU anteriores y libere los blindajes.
- ▶ Conecte los blindajes de (3) al borne C del conector con conexión doble (2).
- ▶ Conecte los hilos de (3) a los bornes A y B (por ejemplo, para un cable Profibus de Siemens: hilo verde al borne A, hilo rojo al borne B e hilo gris al borne C.

Borne	Descripción
A	Señal A del bus
B	Señal B del bus
C	Nivel de referencia

- ▶ Conecte el cable del bus de la SCU situada a continuación (4) de la misma manera que (3).
- ▶ Introduzca el conector con conexión doble (2) en la regleta de conectores (5) correspondiente del HCC 3 (1).
- ▶ Realice la conexión a la ACU o SCU precedentes y siguientes de la misma manera.

## 5.7 Configuración de un equipo trifásico para el servicio monofásico

Para utilizar un equipo trifásico (para equipos con una potencia de carga de 11 o 22 kW) en un régimen de servicio monofásico, es necesario reajustar el potenciómetro del relé de secuencia de fases.



- ▶ Realice una conexión monofásica del equipo. Para ello, utilice los bornes L1, N y PE.
  - ▶ Utilizando un destornillador plano, ajuste el potenciómetro (1) a la posición 1.
  - ▶ En la interfaz de servicio, active la casilla de verificación "Monitoring Relay Wired to 1 Phase Only".
- "6.4.2 Menú "Installation Settings"

Ajuste	Descripción
1	Servicio monofásico
3	Servicio trifásico

## 5.8 Cerrar el equipo

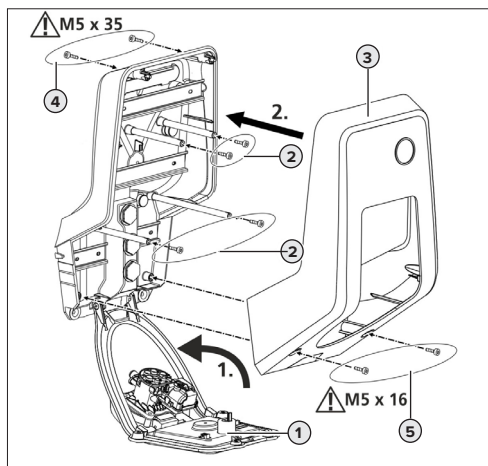


Fig. 16. Cerrar el equipo

- ▶ Empuje el panel frontal (1) hacia arriba y fjelo con los tornillos (2).
- ▶ Monte la parte superior del equipo (3) y fjela con los tornillos (4) y (5). Utilice la llave Allen corta suministrada.



## 6. Puesta en servicio

### 6.1 Encendido del equipo

#### **PELIGRO**

#### **Peligro de descarga eléctrica por daños en el equipo**

Si se utiliza un equipo dañado, podría producirse una descarga eléctrica.

- ▶ No utilice el equipo si está dañado.
- ▶ Señalice adecuadamente el equipo dañado para que no lo utilice nadie más.
- ▶ Encargue la reparación de los daños a un técnico electricista de inmediato.
- ▶ Si fuera necesario, solicite a un técnico electricista que ponga el equipo fuera de servicio.

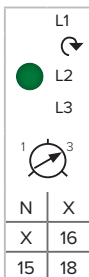
Requisito:

- El equipo está instalado correctamente.
- El equipo se encuentra en buenas condiciones.
- ▶ Arme el interruptor diferencial y el disyuntor.
- ▶ Conecte y compruebe la alimentación de tensión.
- ➔ "6.2 Supervisión de la alimentación de tensión"
- ✓ Se ilumina el LED de la fuente de alimentación.
- ✓ Se ilumina el LED "Preparado para funcionar" del panel de LED.

### 6.2 Supervisión de la alimentación de tensión

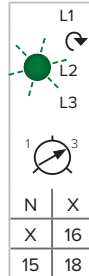
El equipo se supervisa por medio de un relé de secuencia de fases. Se supervisan las tres fases (L1, L2, L3) y el conductor neutro (N) de la alimentación de tensión, verificando que la secuencia de las fases sea correcta, si se produce algún fallo en las fases o si se produce una condición de subtensión.

#### Indicador del estado de funcionamiento



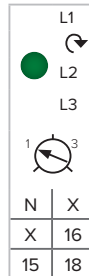
#### **Tres fases, campo rotativo a derechas:**

- ▶ Se utilizan los bornes L1, L2, L3, N, PE.
- ▶ El potenciómetro del relé se ajusta a 3.
- ✓ El LED verde se ilumina.



#### **Tres fases, campo rotativo a izquierdas:**

- ▶ Se utilizan los bornes L1, L2, L3, N, PE.
- ▶ El potenciómetro del relé se ajusta a 3.
- ✓ El LED verde parpadea.



#### **Una fase:**

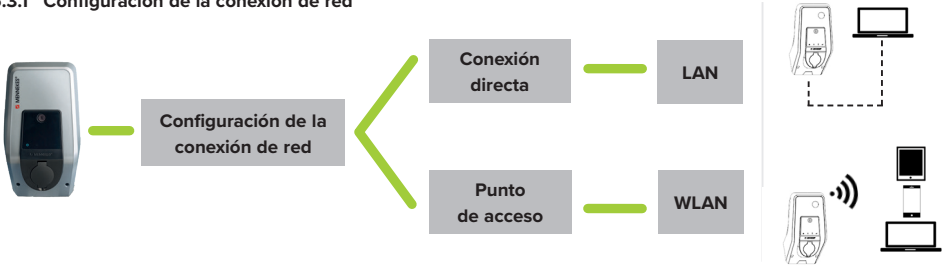
- ▶ Se utilizan los bornes L1, N, PE.
- ▶ El potenciómetro del relé se ajusta a 1.
- ✓ El LED verde se ilumina.

El potenciómetro únicamente se evalúa una vez, después de aplicarse la tensión de alimentación.

### 6.3 Conexión de red

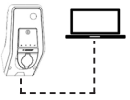
Si hay disponible una conexión de red, esta puede utilizarse para configurar y manejar el equipo. Las funciones y los modos de servicio se pueden configurar con un navegador de internet a través de la interfaz de servicio del equipo. Con ayuda de la aplicación MENNEKES Charge APP, el equipo se puede manejar desde un dispositivo móvil.

### 6.3.1 Configuración de la conexión de red



La conexión de red se puede configurar como una conexión directa con un cable LAN o como un punto de acceso a través de la WLAN del equipo.

#### Conexión directa



Para establecer una conexión directa por LAN, el equipo y el dispositivo (PC/ordenador portátil) deben estar en el mismo rango de direcciones. Con una conexión directa, la dirección IP del equipo es estática.

Dirección IP: 192.168.0.100

- ▶ Conecte el equipo y el dispositivo con un cable LAN.
- ▶ Ajuste las propiedades de la conexión de red en el dispositivo:  
Dirección IPv4: 192.168.0.21  
Máscara de subred IPv4: 255.255.255.0
- ▶ Abra el navegador de internet. Para acceder a la interfaz de servicio, introduzca la dirección <http://192.168.0.100:25000>.

#### Punto de acceso



En el estado de entrega del equipo, el módulo WLAN interno funciona como punto de acceso.

Esto significa que el equipo genera una red WLAN propia a la cual se puede conectar el dispositivo (PC/ordenador portátil/tableta/teléfono inteligente).

Dirección IP: 172.31.0.1

La WLAN del equipo está protegida con un cifrado WPA2.

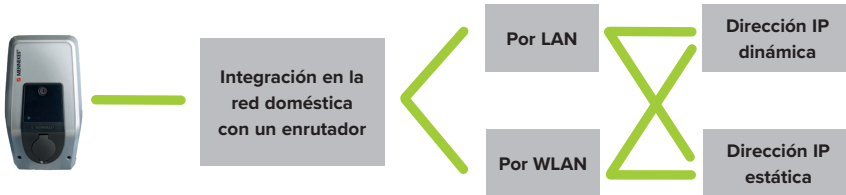
- ▶ Active la WLAN en el dispositivo.
- ▶ Conecte el dispositivo a la red WLAN del equipo.  
Es necesario introducir la clave WPA2 de la red WLAN (ficha de datos de configuración).
- ▶ Abra el navegador de internet. Para acceder a la interfaz de servicio, introduzca la dirección <http://172.31.0.1:25000> o <http://myamtron.com:25000>.

**i** El modo de punto de acceso se activa siempre que el equipo no esté conectado a una red local por medio de la WLAN o que no haya disponible ninguna red WLAN.

### 6.3.2 Integración en la red doméstica

En caso necesario, el equipo se puede integrar en la red doméstica para poder acceder a la interfaz de usuario y a la aplicación MENNEKES Charge APP en cualquier momento sin necesidad de realizar nuevos ajustes. Esta alternativa permite configurar y manejar el equipo de forma remota.

La integración del equipo puede realizarse a través de una red LAN o una WLAN. Por defecto, el enrutador asigna una dirección IP dinámica al equipo. En caso necesario, también es posible asignar una dirección IP estática al equipo.



#### Por LAN

- ▶ Conecte el equipo y el enrutador con un cable LAN. No se necesita configurar ningún parámetro.

Para acceder a la interfaz de servicio, introduzca la dirección <http://AMTRONIP:25000> (cambie “AMTRONIP” por la dirección IP del equipo). El equipo recibe la dirección IP dinámica por medio de la función DHCP del enrutador, por lo que esta puede variar en función de la configuración del enrutador.

La dirección IP asignada se puede consultar en la interfaz de usuario del enrutador.

- 📖 Manual de instrucciones del enrutador.

#### Por WLAN

Para integrar el equipo en la red doméstica a través de la WLAN, primero deben configurarse algunos parámetros.

- ▶ Establezca la conexión con la interfaz de servicio.
- ➔ “6.3.1 Configuración de la conexión de red”
- ▶ En la interfaz de servicio, acceda a “User Settings” > “WLAN STA/Client Mode Settings”.
- ▶ Introduzca el nombre de la WLAN en el campo “Network Name/SSID”.
- ▶ Introduzca la contraseña de la WLAN en el campo “WLAN Key”.
- ▶ Si procede, seleccione el sistema de cifrado del enrutador en el campo “Security Mode”.

**i** Con la configuración predeterminada, el sistema de cifrado se detecta automáticamente. De lo contrario, seleccione el sistema de cifrado que utiliza el enrutador en el campo “Security Mode”.

- ▶ Confirme con “Submit”.



Una vez que se han confirmado los datos con “Submit”, la función DHCP del enrutador asigna una dirección IP al equipo. Cuando este sucede, no se puede continuar accediendo a la interfaz de usuario con la dirección actual.

Para acceder a la interfaz de servicio durante la sesión de conexión, introduzca la dirección `http://AMTRONIP:25000` (cambie “AMTRONIP” por la dirección IP del equipo).

El equipo recibe la dirección IP dinámica por medio de la función DHCP del enrutador, por lo que esta puede variar en función de la configuración del enrutador.

La dirección IP asignada se puede consultar en la interfaz de usuario del enrutador.

Manual de instrucciones del enrutador.



Si se interrumpe la conexión del equipo con la red WLAN, se activa automáticamente el modo de punto de acceso.

### Asignar una dirección IP estática

En caso necesario, también es posible asignar una dirección IP estática al equipo. Esta dirección IP no cambia.

Con conexión LAN:

- ▶ En la interfaz de servicio, acceda a “User Settings” > “Ethernet”.

Con conexión WLAN:

- ▶ En la interfaz de servicio, acceda a “User Settings” > “WLAN STA/Client Mode Settings”.
- ▶ Active el campo “Use static IP”.
- ▶ Introduzca la dirección IP que desee en el campo “Static IP Address”.



Debe seleccionarse una dirección IP estática que sea correcta para el enrutador.

Requisito:

- El enrutador y el equipo se encuentran en el mismo rango de direcciones.
- Las tres últimas cifras de la dirección IP deben constituir un número superior a 200. Normalmente, los números hasta el 200 suelen estar reservados para la función DHCP del enrutador.

- ▶ Introduzca la subred en el campo “Static Netmask”.
  - ▶ Introduzca la dirección IP del enrutador en el campo “Gateway Address”.
- Manual de instrucciones del enrutador.
- ▶ Confirme con “Submit”.

Cuando se utiliza una conexión con dirección IP estática, para acceder a la interfaz de servicio debe utilizarse siempre la dirección `http://AMTRONSTATICIP:25000` (cambie “AMTRONSTATICIP” por la dirección IP estática del equipo).

### Ejemplo:

Ajustes de la interfaz de servicio para la asignación de una dirección IP estática (conexión mediante LAN). Se utiliza un enrutador FRITZ!Box con la dirección IP predeterminada 192.168.178.1

### Ethernet Settings

Use Static IP Address	<input checked="" type="checkbox"/>
Static IP Address	192.168.178.222
Static Netmask	255.255.255.0
Static Gateway Address	192.168.178.1

Submit Changes

Fig. 17. Ajustes de la interfaz de servicio para la asignación de una dirección IP estática (conexión mediante LAN). Se utiliza un enrutador Fritz!Box.

Con los ajustes que se utilizan en el ejemplo, para acceder a la interfaz de servicio debe utilizarse siempre la dirección `http://192.168.178.222:25000`.

## 6.4 Configuración a través de la interfaz de servicio

Requisitos del navegador de internet:

- Javascript debe estar activado
  - Microsoft Internet Explorer 11 o superior
  - Mozilla Firefox v30 o superior
  - Google Chrome v35 o superior
  - Opera v20 o superior
- ▶ Introduzca la dirección IP del equipo y el puerto (25000) en la línea de dirección del navegador de internet.
- ➔ “6.3 Conexión de red”
- ▶ Introduzca el PIN3 (PIN de instalación).
- ✓ Se abre el menú principal de la interfaz de servicio.

**i** El PIN1 (PIN de la aplicación) no permite realizar cambios en el menú “Installation Settings”.

- ▶ Sincronice la hora.
- ➔ “6.6 Sincronización de la hora”


**i** Si la hora no está sincronizada, en el panel de LED se muestra un mensaje de error.

Se muestran los siguientes submenús:

- “Production Settings”: contiene la configuración del fabricante y las versiones del hardware y el software.
  - “Installation Settings”: contiene los ajustes para la puesta en servicio.
  - “User Settings”: contiene ajustes específicos para el cliente.
  - “Whitelist”: permite configurar las tarjetas RFID (usuarios).
  - “System”: permite realizar copias de seguridad de los ajustes, reiniciar el equipo y actualizar el software.
- ▶ La configuración del equipo debe adaptarse a las circunstancias y a las preferencias del cliente.
- ▶ Para guardar los cambios realizados en la configuración, haga clic en el botón “Submit”.

### 6.4.1 Menú “Production Settings”

El menú “Production Settings” contiene la configuración del fabricante y las versiones del hardware y el software. Estos ajustes no se pueden modificar.

Wallbox Data	
Valor	Descripción
HMI HW Version	Versión del hardware de la HMI
HMI SW Version	Versión del software de la HMI
HMI Type	Tipo de HMI
HMI IO Status	Estado de las entradas y salidas
HMI Temperature Internal [°C]	Temperatura de la HMI
HMI Temperature External [°C]	Temperatura del equipo
HMI Error Code	Código de error de la HMI
RFID Version	Versión del lector de tarjetas RFID
WLAN Version	Versión del módulo WLAN
HCC3 HW Version	Versión del hardware del HCC 3
HCC3 SW Version	Versión del software del HCC 3
HCC3 IO-State	Estado de las entradas y salidas del HCC 3
HCC3 CP/PP-State	Estado de los contactos de señales de CP/PP
HCC3 Error Code	Código de error del HCC 3
AMTRON Operation Mode	Modo de servicio del equipo  Manual de instrucciones de AMTRON Xtra (E/R), Premium (E/R/W) “5.1 Descripción del funcionamiento de los modos de servicio”
AMTRON Name	Nombre del equipo
AMTRON NDN	Nombre de los equipos de la red
AMTRON State	Estado de servicio del equipo
AMTRON RS485 Address	Dirección de red del equipo cuando está activada la conexión de bus RS-485 (modo SCU)
AMTRON Connector Type	Sistema de conexión del equipo
AMTRON No. of Phases	Número de fases de red
AMTRON Rated Current	Corriente de carga máxima
AMTRON Serial Number	Número de serie del equipo

<b>AMTRON Order Number</b>	Número de referencia del equipo
<b>AMTRON Temperature Sensor Installed</b>	<ul style="list-style-type: none"> <li>■ yes: hay disponible un sensor de temperatura interna</li> <li>■ no: no hay disponible ningún sensor de temperatura interna</li> </ul>
<b>AMTRON Local Fuses Installed</b>	<ul style="list-style-type: none"> <li>■ yes: hay disponible un disyuntor y un interruptor diferencial</li> <li>■ no: no hay disponible ningún disyuntor ni interruptor diferencial</li> </ul>
<b>AMTRON Production Settings Write Enabled</b>	<ul style="list-style-type: none"> <li>■ yes: los parámetros de “Production Settings” están protegidos contra la escritura</li> <li>■ no: los parámetros de “Production Settings” se pueden editar</li> </ul>
<b>HCC3 Ethernet MAC Address</b>	Dirección MAC de la interfaz LAN del HCC 3
<b>HCC3 Total Energy [Wh]</b>	Suma de la energía cargada


#### 6.4.2 Menú “Installation Settings”

El menú “Installation Settings” contiene los ajustes para la puesta en servicio.

- ▶ Los ajustes se deben configurar de acuerdo con la instalación realizada.

➔ “5.3 Instalación en el edificio”

Installation Data	
Valor	Descripción
<b>AMTRON Installation Current</b>	Entrada: corriente de carga máxima en A
<b>Energy Manager Present</b>	<input type="checkbox"/> No utilizar el gestor de energía <input checked="" type="checkbox"/> Utilizar el gestor de energía ▶ Si se utiliza un gestor de energía, se debe seleccionar el gestor deseado en “Energy Manager Configuration”.

<b>External Tariff Switch Connected</b>	<input type="checkbox"/> Señal externa de cambio de tarifa no disponible <input checked="" type="checkbox"/> Señal externa de cambio de tarifa disponible  Manual de instrucciones de AMTRON Xtra (E/R), Premium (E/R/W) “5.1 Descripción del funcionamiento de los modos de servicio”
<b>Monitoring Relay Wired to 1 Phase Only</b>	<input type="checkbox"/> Supervisión de las tres fases (para los equipos con régimen de servicio trifásico) <input checked="" type="checkbox"/> Supervisión de una fase (equipos con régimen de servicio monofásico)

#### Información sobre el parámetro “AMTRON Installation Current”

En los equipos con una potencia de carga de 3,7 kW que no tienen disyuntor, se puede configurar una potencia de carga de 7,4 kW.

- ▶ Ajuste el campo “AMTRON Installation Current” a 32 A.

#### PELIGRO

##### Peligro de incendio por sobrecarga del equipo

Si el disyuntor y la línea de obra no están dimensionados de forma adecuada, el equipo puede sobrecargarse y provocar un incendio.

- ▶ El diseño de la línea de alimentación y del disyuntor debe ser conforme con los datos técnicos del equipo.

➔ “5.3 Instalación en el edificio”




La carga con una potencia de 7,4 kW únicamente puede realizarse por medio de un cable de carga diseñado para 32 A.

Energy Management Configuration	
Valor	Descripción
<b>Energy Manager Protocol</b>	Selección: protocolo para el uso de un gestor de energía <ul style="list-style-type: none"> <li>■ Simple Energy Management Protocol (SEMP)</li> <li>■ Energy Control Interface (ECI)</li> </ul>

#### 6.4.3 Menú “User Settings”

El menú “User Settings” permite configurar los ajustes específicos del cliente.

Wallbox Configuration	
Valor	Descripción
<b>AMTRON Customer Current Limitation</b>	Entrada: límite de la corriente de carga máxima disponible en A
<b>AMTRON Wallbox Name</b>	Entrada: nombre del equipo. El nombre del equipo se muestra en la aplicación MENNEKES Charge APP y en la interfaz de servicio.
<b>Enable RFID Authorization</b>	<input checked="" type="checkbox"/> Lector de tarjetas RFID activado <input type="checkbox"/> Lector de tarjetas RFID desactivado
<b>Power Fail Continue</b>	<input checked="" type="checkbox"/> El proceso de carga se reanuda después de un fallo eléctrico <input type="checkbox"/> El proceso de carga se finaliza cuando se produce un fallo eléctrico
<b>Autostart Charging</b>	<input checked="" type="checkbox"/> El proceso de carga empieza automáticamente cuando el equipo se conecta al vehículo <input type="checkbox"/> El proceso de carga debe iniciarse manualmente después de conectar el equipo al vehículo   Este parámetro no se tiene en cuenta cuando está activado el lector de tarjetas RFID.
<b>Enable Stop Button</b>	<input checked="" type="checkbox"/> Botón de parada activado <input type="checkbox"/> Botón de parada desactivado
<b>Color Schema</b>	Entrada: patrón de color del panel de LED

<b>Enable RFID Beep</b>	<input checked="" type="checkbox"/> La respuesta sonora del lector de tarjetas RFID está activada <input type="checkbox"/> La respuesta sonora del lector de tarjetas RFID está desactivada
<b>Enable WLAN Communication</b>	<input checked="" type="checkbox"/> Módulo WLAN activado <input type="checkbox"/> Módulo WLAN desactivado
<b>AMTRON Operation Mode</b>	Selección: modo de servicio del equipo

En el submenú “Wallbox Date and Time Configuration” se puede configurar la fecha y la hora.

- La opción “Alignment with Browser Time” permite aplicar los datos del navegador de internet.
- Con la opción “Manual Configuration”, los datos deben introducirse manualmente.

### Electro Vehicle Data

Solo se puede configurar cuando no hay activado/disponible ningún lector de tarjetas RFID o está activado el modo de servicio "SCU".

En caso contrario, esta función se puede configurar en el menú "Whitelist".

Valor	Descripción
<b>No. of Vehicle Phases</b>	Selección: número de fases que se utilizan para la carga del vehículo
<b>Minimum Current per Phase</b>	Selección: corriente de carga mínima por fase que se necesita para cargar el vehículo
<b>Maximum Current per Phase</b>	Selección: corriente de carga máxima por fase que se necesita para cargar el vehículo
<b>EV Wake-Up</b>	<input checked="" type="checkbox"/> Función de reactivación activada <input type="checkbox"/> Función de reactivación desactivada Cuando está activada la función de reactivación, los vehículos anteriores se pueden reactivar desde el modo de espera para continuar la carga.  <b>i</b> Algunos vehículos pueden reaccionar de forma incorrecta a la señal de reactivación. MENNEKES no asume ninguna responsabilidad por la reacción del vehículo.

### Integración en la red doméstica a través de la LAN

Ethernet Settings	
Valor	Descripción
<b>Use Static IP Address</b>	<input checked="" type="checkbox"/> Utilizar la dirección IP estática <input type="checkbox"/> No utilizar la dirección IP estática
<b>Static IP Address</b>	Entrada: dirección IP estática
<b>Static Netmask</b>	Entrada: dirección de red estática
<b>Static Gateway Address</b>	Entrada: dirección IP del enrutador

En el submenú "Ethernet Status" se muestra la siguiente información:

- Dirección IP de Ethernet
- Máscara de subred de Ethernet
- Dirección IP de la puerta de enlace de Ethernet
- Origen de la dirección IP de Ethernet
- Dirección MAC de Ethernet

### Conexión de red a través de un punto de acceso

WLAN Access Point Mode Settings	
Valor	Descripción
<b>Network Name / SSID</b>	Entrada: nombre de la red WLAN que emite el equipo
<b>Channel</b>	Selección: canal de la WLAN al utilizar el equipo como un punto de acceso
<b>Security Mode</b>	Selección: cifrado de la WLAN.
<b>Country of Operation</b>	Selección: país donde se utiliza el equipo



## Integración en la red doméstica a través de la WLAN

WLAN STA/Client Mode Settings	
Valor	Descripción
<b>Network Name / SSID</b>	Entrada: nombre de la red doméstica
<b>WLAN Key</b>	Entrada: contraseña de la WLAN
<b>Access Point BSSID (opcional)</b>	Cuando hay varios puntos de acceso WLAN, el equipo los va alternando en función de la recepción. Para asignar un punto de acceso fijo al equipo, aquí se puede especificar la BSSID del punto de acceso, aunque esto es opcional.
<b>Security Mode</b>	Selección: cifrado de la WLAN
<b>Use Static IP Address</b>	<input checked="" type="checkbox"/> Utilizar la dirección IP estática <input type="checkbox"/> No utilizar la dirección IP estática
<b>Static IP Address</b>	Entrada: dirección IP estática
<b>Static Netmask</b>	Entrada: dirección de red estática
<b>Static Gateway Address</b>	Entrada: dirección IP del enrutador

En el submenú “WLAN Status” se muestra la siguiente información:

- Modo WLAN activo
- Información de estado
- SSID de transmisión
- Canal de la WLAN
- Dirección MAC de la WLAN
- Clientes conectados
- Dirección IP de la WLAN
- Máscara de subred de la WLAN

## 6.4.4 Menú “Whitelist”



El menú “Whitelist” únicamente se muestra si el equipo contiene un lector de tarjetas RFID (en las variantes de equipamiento Premium (E/R/W)).

El menú “Whitelist” permite añadir, eliminar y editar las entradas de la base de datos interna de tarjetas RFID. La Whitelist se puede exportar e importar.


- Introduzca el PIN3 (PIN de la Whitelist).

### Añadir una tarjeta RFID

- En el menú “Whitelist”, seleccione el submenú “Add Entry”.

General Data	
Valor	Descripción
<b>Card Name</b>	Entrada: nombre deseado para la tarjeta RFID
<b>Unique ID</b>	Entrada: número de la tarjeta RFID Si no se conoce el número de la tarjeta RFID, se puede consultar con ayuda de un lector de tarjetas.
<b>Maestro</b>	<input checked="" type="checkbox"/> La tarjeta RFID es maestra <input type="checkbox"/> La tarjeta RFID no es maestra

Optional Data	
Estos datos solo se tienen en cuenta en el modo de servicio “Energy Manager”.	
Valor	Descripción
<b>Vehicle Phases</b>	Entrada: número de fases del vehículo
<b>Min. Current per Phase</b>	Entrada: corriente de carga mínima por fase
<b>Max. Current per Phase</b>	Entrada: corriente de carga máxima por fase


Valor	Descripción
EV Wake-Up	<input checked="" type="checkbox"/> Función de reactivación activada <input type="checkbox"/> Función de reactivación desactivada Cuando está activada la función de reactivación, los vehículos anteriores se pueden reactivar desde el modo de espera para continuar la carga.   Algunos vehículos pueden reaccionar de forma incorrecta a la señal de reactivación. MENNEKES no asume ninguna responsabilidad por la reacción del vehículo.

#### Eliminar una tarjeta RFID nueva:

El menú "Whitelist" contiene una lista con las tarjetas RFID existentes. Aquí se pueden eliminar tarjetas.

- ▶ Para eliminar una tarjeta RFID de la Whitelist, seleccione la tarjeta y luego haga clic en el botón "Delete".

El equipo debe tener obligatoriamente dos tarjetas RFID maestras.

-  Si se elimina una de las tarjetas RFID maestras por medio de la interfaz de servicio o la aplicación MENNEKES Charge APP, la próxima tarjeta RFID desconocida que se coloque frente al lector de tarjetas RFID se marcará como maestra.

#### Editar una tarjeta RFID

El menú "Whitelist" contiene una lista con las tarjetas RFID existentes. Aquí se pueden editar las entradas.

- ▶ Para editar una entrada, selecciónela y luego haga clic en el botón "Edit".

#### Exportar la Whitelist

- ▶ En el menú "Whitelist", seleccione el submenú "Export".
- ▶ Haga clic en el botón "Export Whitelist as Excel CSV".
- ▶ Seleccione el lugar donde desee guardar el archivo.

#### Importar una Whitelist

- ▶ En el menú "Whitelist", seleccione el submenú "Import".
- ▶ Haga clic en el botón "Examinar" y seleccione el archivo CSV que desee.
- ▶ Para sobrescribir la Whitelist actual, haga clic en el botón "Overwrite Whitelist from Excel CSV".

### 6.4.5 Menú “System”

Valor	Descripción
<b>Backup Settings</b>	<p>Permite realizar una copia de seguridad de los ajustes actuales.</p> <p>Se realiza una copia de seguridad de los ajustes de “Installation Data”, “Production Settings” y “User Settings” (con excepción de “Wallbox Date and Time Configuration”) y se copian en un archivo de respaldo.</p>
<b>Download System Logfile</b>	<p>Permite descargar un archivo de registro.</p> <p>Estos archivos se utilizan para la localización de problemas y solo pueden ser utilizados por MENNEKES.</p>
<b>Restore Data from Backup</b>	<p>Permite cargar un archivo descargado con la opción “Backup Settings”.</p> <p>Se aplican los ajustes almacenados en el archivo de respaldo.</p> <p><b>i</b> Cuando se restaura una copia de seguridad se sobrescribe la configuración IP y el nombre del equipo. Por este motivo, es posible que después de reiniciar se produzca un conflicto de direcciones IP.</p> <ul style="list-style-type: none"> <li>▶ Desconecte el equipo de la red y vuelva a configurar la dirección IP y el nombre.</li> </ul> <p><b>💡</b> Para agilizar la instalación inicial de varios AMTRON que utilicen la misma configuración, utilice una copia (maestra) con DHCP activado. Cuando termine el proceso de restauración, configure individualmente los ajustes de red de cada uno de los AMTRON en cada uno de los equipos.</p>
<b>Firmware Update</b>	Permite actualizar el software operativo del equipo
<b>Reboot</b>	Permite reiniciar el equipo

### Procedimiento de actualización del firmware

La versión más reciente del software operativo se puede descargar desde [www.AMTRON.info](http://www.AMTRON.info).

- ▶ Introduzca la dirección [www.AMTRON.info](http://www.AMTRON.info) en la línea de dirección del navegador de internet.
- ▶ Introduzca el número de serie del equipo en el campo “Access”.
- ▶ En el área “Download”, seleccione el botón “Software Update”.
- ▶ Descargue la versión actual del software (p. ej. HCC3Application.bin) y guárdela.
- ▶ En la interfaz de servicio, acceda a “System” > “Firmware Update”.
- ▶ Seleccione el software operativo que se ha descargado.
- ▶ Haga clic en el botón “Update AMTRON” para actualizar el software.
- ▶ Siga las instrucciones.



Si la actualización se interrumpe de forma prematura (p. ej. debido a un fallo eléctrico), antes de intentar actualizar el software de nuevo se debe reiniciar el equipo (p. ej. con el botón “Reboot”).

## 6.5 Comprobación del equipo

### Comprobación según IEC 60364 (DIN VDE 0100 para Alemania) y las reglamentaciones nacionales

Al realizar la primera puesta en servicio y en los intervalos de mantenimiento especificados, se debe llevar a cabo una comprobación de la estación de carga de conformidad con IEC 60364 (DIN VDE 0100 para Alemania) y las reglamentaciones nacionales aplicables. Para realizar esta comprobación de conformidad con la normativa, puede utilizarse la caja de prueba MENNEKES y un aparato de prueba. La caja de prueba MENNEKES simula la comunicación con el vehículo. Las cajas de prueba se pueden obtener como accesorios a través de MENNEKES.

- ▶ Antes de autorizar el equipo, debe realizarse una comprobación de conformidad con la normativa.
- 📄 Manual de instrucciones de la caja de prueba.

## 6.6 Sincronización de la hora

Al realizar la primera puesta en servicio y después de un fallo eléctrico de más de cuatro horas de duración es necesario sincronizar la hora.

La sincronización de la hora puede realizarse con la aplicación MENNEKES Charge APP o utilizando la interfaz de servicio.

### 6.6.1 Sincronización de la hora con la MENNEKES Charge APP

La sincronización de la hora mediante un teléfono inteligente o una tableta con la MENNEKES aplicación Charge APP se realiza automáticamente cuando se establece una conexión con el equipo. No es necesario hacer nada más.

### 6.6.2 Sincronización de la hora en la interfaz de servicio

Para sincronizar la hora por medio de la interfaz de servicio, debe utilizarse el menú "User Settings" > "Wallbox Date and Time Configuration".

- La opción "Alignment with Browser Time" permite aplicar los datos del navegador de internet.
- En "Manual Configuration" se pueden introducir manualmente los datos.

El parámetro "Timezone Offset" indica en minutos la diferencia entre la zona horaria local y el Tiempo universal coordinado (UTC, hora mundial).



#### Ejemplo para Alemania y Europa Central

La diferencia entre la zona horaria local y UTC es de 1 hora, por lo que el parámetro "Timezone Offset" debe ajustarse a 60 minutos.

## 6.7 MENNEKES Charge APP



En el modo de servicio "SCU", el equipo no se puede manejar por medio de la aplicación MENNEKES Charge APP.

Por medio de la aplicación MENNEKES Charge APP, el equipo se puede manejar desde un dispositivo móvil (teléfono inteligente o tableta). De esta forma, se puede controlar el equipo de forma remota e iniciar y parar el proceso en curso en cualquier momento. También se muestra toda la información sobre la carga en curso.

Si busca "MENNEKES Charge APP" en YouTube o si lee el código QR de al lado, podrá acceder a un vídeo donde se explica el funcionamiento de la aplicación MENNEKES Charge APP en alemán, inglés y holandés.



Fig: 18. Vídeo "MENNEKES Charge APP" (inglés)

### Requisitos:

Para poder conectar el equipo con la aplicación MENNEKES Charge APP, deben cumplirse los requisitos que se indican a continuación:

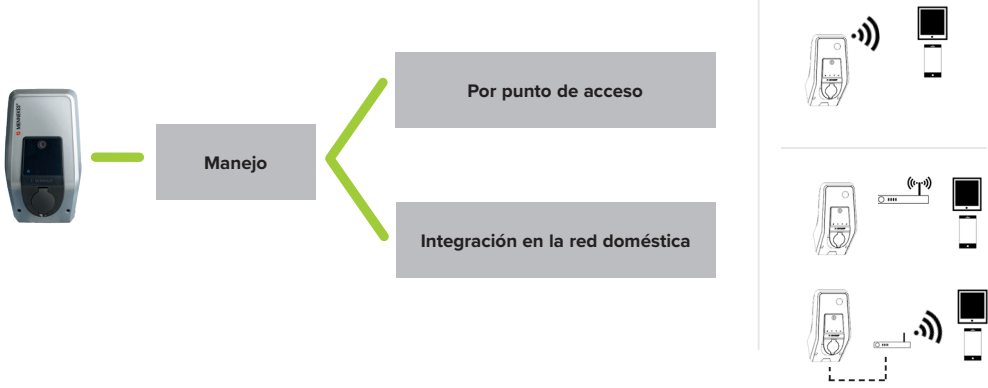
- El dispositivo móvil debe utilizar el sistema operativo IOS o Android.
- La aplicación MENNEKES Charge APP debe estar instalada en el dispositivo móvil. Se puede obtener gratuitamente a través de Apple App Store y Google Play Store.
- El equipo debe estar encendido y preparado.



En los dispositivos con el sistema operativo Android, es posible que tenga que desactivar los servicios de datos de la red móvil.

### 6.71 Establecer la conexión de red con la aplicación MENNEKES Charge APP

Existen dos maneras de establecer una conexión entre el dispositivo móvil y la MENNEKES Charge APP:



Algunas operaciones requieren que se introduzca un código PIN. Puede consultarlo en la ficha de datos de configuración. Si el código PIN se introduce incorrectamente diez veces consecutivas, la función de acceso se bloquea durante cinco minutos.

#### Por punto de acceso



El modo de punto de acceso se activa siempre que el equipo no esté conectado a una red local por medio de la WLAN o que no haya disponible ninguna red WLAN.

- ▶ Active la WLAN en el dispositivo.
- ▶ Busque las redes WLAN disponibles.
- ▶ Seleccione la red del equipo que desee. El nombre de la red está compuesto por el nombre del producto y la dirección MAC del equipo (p. ej. AMTRON\_7C70BCxxx).
- ▶ Introduzca la clave WPA2 de la WLAN (véase la ficha de datos de configuración) y conéctese a la red.

#### Integración en la red doméstica

Si el equipo y el dispositivo están integrados en la red doméstica, no es necesario configurar nada más.

→ “6.3.2 Integración en la red doméstica”

## 6.7.2 Conexión con el equipo

### Conexión automática

- ▶ Abra la aplicación MENNEKES Charge APP.
- ▶ Toque “Search for Wallbox” para buscar los equipos disponibles en su red.
- ▶ Si se ha encontrado el equipo deseado, selecciónelo utilizando el número de serie (SNR) (consulte la ficha de datos de configuración).
- ▶ Introduzca el PIN1 del equipo (PIN de la aplicación) y, si fuera necesario, cambie el nombre.
- ▶ Confirme los datos con “Save”.

### Conexión manual

En situaciones excepcionales, puede suceder que el equipo no se detecte automáticamente. En ese caso, existe la posibilidad de conectarlo manualmente.

- ▶ Toque “Set up manually”.
- ▶ Introduzca la dirección IP y el PIN1 correspondiente del equipo (PIN de la aplicación) y, si fuera necesario, cambie el nombre.
- Dirección IP como punto de acceso: 172.31.0.1
- Dirección IP en caso de integración en la red doméstica: depende de la configuración
  - ➔ “6.3.2 Integración en la red doméstica”
- ▶ Confirme los datos con “Save”.

## 7. Conservación

### PELIGRO

#### Peligro de descarga eléctrica por daños en el equipo

Si se utiliza un equipo dañado, podría producirse una descarga eléctrica.

- ▶ No utilice el equipo si está dañado.
- ▶ Señalice adecuadamente el equipo dañado para que no lo utilice nadie más.
- ▶ Repare todos los daños de inmediato.
- ▶ Si fuera necesario, ponga el equipo fuera de servicio.

#### Intervalos de mantenimiento recomendados

Los plazos de revisión de la infraestructura de carga para vehículos eléctricos se basan en la normativa 3 del Seguro social alemán de accidentes de trabajo (DGUV).

Componente	Trabajo de mantenimiento	Responsable
<b>A diario/en cada carga</b>		
Equipo	Inspección visual para detectar posibles daños	Usuario/explo-tador
	Control de la disponibilidad operativa	Explotador
<b>Semestralmente</b>		
Interruptor diferencial	Control del funcionamiento	Explotador/técnico electricista
Cable de carga	Repetición de las mediciones y las comprobaciones según VDE 0701/702	Técnico electricista
<b>Anualmente</b>		
Equipo	Repetición de las mediciones y las comprobaciones según VDE 0105-100	Técnico electricista

- ▶ Los trabajos de mantenimiento deben documentarse de forma correcta.
- ▶ En caso necesario, se puede solicitar un informe de mantenimiento al servicio de asistencia de MENNEKES.
- ➔ “1.1 Servicio”




Un contrato de mantenimiento garantiza un mantenimiento periódico adecuado.

## 8. Solución de problemas

**El procedimiento de solución de problemas debe seguir el orden que se indica a continuación:**

1. Consulte el código de error en la aplicación MENNEKES Charge APP.
2. Desconecte el equipo de la red durante tres minutos.
3. Compruebe lo siguiente:
  - El equipo está conectado y configurado correctamente.
  - Hay presente alimentación de tensión y el equipo está conectado a la red.
  - El software está actualizado.
  - Todos los puntos de fijación son firmes.
  - Los cables se encuentran en buenas condiciones.
4. Intente solucionar el problema a partir del código de error.
5. Si fuera necesario, póngase en contacto con su centro de servicio competente.
6. En caso necesario, acuse el fallo con el botón multifunción o el pulsador de parada, o desconecte el equipo de la red durante tres minutos.

 Manual de instrucciones de AMTRON Xtra (E/R), Premium (E/R/W) "5.5 Botón multifunción"

 Manual de instrucciones de AMTRON Xtra (E/R), Premium (E/R/W) "5.6 Pulsador de parada"

ES

### 8.1 Códigos de error

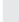
Para mejorar la exactitud a la hora de diagnosticar un problema, se visualizan códigos de error en la interfaz de servicio y en la aplicación MENNEKES Charge APP.


#### Consulta en la interfaz de servicio

- ▶ Vaya a "Production Settings".
- ✓ En "HCC3 Error Code" se indica el código de error.

#### Consulta en la aplicación MENNEKES Charge APP

- ▶ Vaya a "Configure Wallbox" > "Wallbox information".
- ✓ En "Current error code" se indica el código de error.

Código del error	Significado	Desencadenante (ejemplos)	Solución
00	No hay ningún error		
10	Installation Fault	Fallo en el relé de secuencia de fases (p. ej. campo rotativo incorrecto, falta una fase)	<ul style="list-style-type: none"> <li>▶ Compruebe la alimentación eléctrica.</li> <li>➔ "6.2 Supervisión de la alimentación de tensión"</li> </ul>
		Se ha disparado el disyuntor o el interruptor diferencial	<ul style="list-style-type: none"> <li>▶ Rearme el interruptor diferencial o el disyuntor.</li> <li> Manual de instrucciones de AMTRON Xtra (E/R), Premium (E/R/W) "5.5 Botón multifunción"</li> </ul>
11	Controller fault	El equipo no reacciona	<ul style="list-style-type: none"> <li>▶ Acuse el fallo.</li> </ul>
12	Misconfiguration	No se puede cargar	<ul style="list-style-type: none"> <li>▶ Compruebe los ajustes en la interfaz de servicio.</li> <li>▶ Si el panel de LED permanece iluminado: acuse el fallo.</li> </ul>
13	Overtemperature	Se ha disparado el sensor de temperatura interno (> 60° C)	<ul style="list-style-type: none"> <li>▶ Deje enfriar el equipo.</li> <li>▶ Revise la ubicación.</li> <li>➔ "5.1 Lugar de instalación"</li> <li>▶ Acuse el fallo.</li> </ul>

14	Mirror contact error	El contactor se atasca o no está apretado	<ul style="list-style-type: none"> <li>▶ Compruebe el contactor y sustitúyalo si es necesario.</li> <li>▶ Acuse el fallo.</li> </ul>
		Contacto espejo defectuoso	<ul style="list-style-type: none"> <li>▶ Compruebe el contacto espejo y sustitúyalo si es necesario.</li> <li>▶ Acuse el fallo.</li> </ul>
15	Invalid device time	La hora del sistema no es válida o no está disponible	→ “6.6 Sincronización de la hora”
16	Home Manager connection error	No hay conexión con el gestor de energía	<ul style="list-style-type: none"> <li>▶ Compruebe los ajustes de red y del gestor de energía en la interfaz de servicio.</li> <li>▶ Compruebe la conexión LAN/WLAN.</li> </ul>
30	Device startup	El equipo no se pone en marcha o entra en error después de arrancar.	<ul style="list-style-type: none"> <li>▶ Desconecte el equipo de la red durante tres minutos y luego enciéndalo de nuevo.</li> <li>▶ Acuse el fallo.</li> </ul>
31	Internal test not passed	El equipo no se pone en marcha	<ul style="list-style-type: none"> <li>▶ Desconecte el equipo de la red durante tres minutos y luego enciéndalo de nuevo.</li> <li>▶ Acuse el fallo.</li> </ul>
32	HMI not connected	El panel de LED está oscuro o no se puede cargar	<ul style="list-style-type: none"> <li>▶ Compruebe la conexión de los cables de la HMI y corrijala si es necesario.</li> <li>▶ Acuse el fallo.</li> </ul>
50	Badly plugged cable	No se puede cargar	▶ Desconecte y vuelva a conectar el cable de carga.
51	Wrong cable	No se puede cargar	▶ Compruebe el cable de carga y sustitúyalo si es necesario.
52	Communication with the vehicle interrupted	No se puede cargar	<ul style="list-style-type: none"> <li>▶ Desconecte el equipo de la red durante tres minutos y luego enciéndalo de nuevo.</li> <li>▶ Si el panel de LED permanece iluminado: acuse el fallo.</li> <li>▶ Compruebe el cable de carga y sustitúyalo si es necesario.</li> </ul>
100 (SCU mode only)	ACU communication error	El equipo no recibe datos de la ACU	<ul style="list-style-type: none"> <li>▶ Compruebe la configuración de la ACU</li> <li>▶ Compruebe el bus RS-485.</li> <li>▶ Desconecte el equipo de la red durante tres minutos y luego enciéndalo de nuevo.</li> </ul>
101 (solo en el modo “SCU”)	Not polled by ACU	No hay conexión con el bus RS-485	<ul style="list-style-type: none"> <li>▶ Vuelva a inicializar el bus RS-485.</li> </ul> <p>A partir de la versión 1.08 del software de HCC 3, el bus RS-485 se inicializa automáticamente al cabo de unos instantes para corregir el error.</p>
102 (SCU mode only)	Maintenance	Se está llevando a cabo un proceso de mantenimiento en la interfaz de usuario de la ACU	El código de error desaparecerá cuando concluyan las tareas de mantenimiento.
103 (SCU mode only)	Disabled	El punto de carga se ha desactivado en la interfaz de servicio de la ACU	<ul style="list-style-type: none"> <li>▶ Vaya a “Página de inicio” &gt; “Setup” &gt; “SCU-Setup” en la interfaz de servicio de la SCU.</li> <li>▶ Desactive la opción “SCU Disabled”.</li> </ul> <p> Manual de instalación de MENNEKES ACU / SCU</p>
255	Unknown error		



## 8.2 Piezas de repuesto

Si se necesita alguna pieza de repuesto o algún accesorio para corregir un problema, primero debe comprobarse que sean totalmente compatibles.

- ▶ Utilice únicamente piezas de repuesto y accesorios que hayan sido fabricados o autorizados por MENNEKES.

## 8.3 Desbloqueo de emergencia del conector de carga

Si la función de desbloqueo no funciona, es posible que un actuador esté bloqueando mecánicamente el conector de carga en el panel de bases de enchufe. En ese caso, el conector de carga no se puede retirar y debe desbloquearse manualmente.

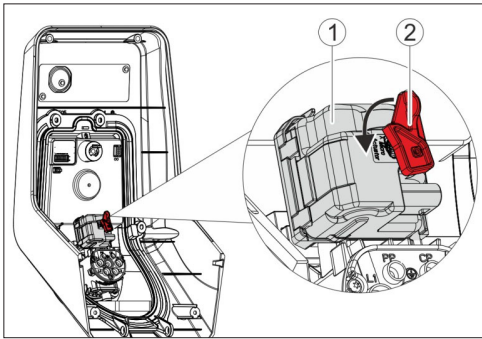


Fig: 19. Desbloqueo de emergencia del conector de carga

- ▶ Abra el equipo.
- ➔ "5.4 Abrir el equipo"
- ▶ Coloque la palanca roja (2) en la pieza cuadrada del actuador (1). La palanca roja está fijada con una brida para cables al lado del actuador.
- ▶ Gire la palanca roja en el actuador 90° en sentido anti-horario.
- ▶ Retire el conector de carga.
- ▶ Extraiga la palanca roja y fíjela con una brida para cables al lado del actuador.
- ▶ Cierre el equipo.
- ➔ "5.8 Cerrar el equipo"

## 9. Puesta fuera de servicio y desmontaje

### Desconexión de los cables

- ▶ Abra el equipo.
- ➔ "5.4 Abrir el equipo"
- ▶ Desconecte los cables de alimentación, datos y mando de los terminales.
- ▶ Extraiga los cables de la carcasa por el racor de membrana.

### Desmontaje del equipo

- ▶ Retire los tapones y los tornillos.
- ▶ Retire el equipo de la pared.
- ▶ Cierre el equipo.
- ➔ "5.8 Cerrar el equipo"

## 10. Almacenamiento

Un almacenamiento adecuado puede influir positivamente en la capacidad de funcionamiento del equipo y alargarla.

- ▶ Limpie el equipo antes de guardarlo.
- ▶ Guarde el equipo limpio y seco en el embalaje original y con materiales de embalaje adecuados.
- ▶ Respete las condiciones de almacenamiento admisibles.

### Condiciones de almacenamiento admisibles

Temperatura de almacenamiento	-25 °C... + 40 °C
Temperatura media en 24 horas	< 35 °C
Humedad ambiente relativa	Máx. 95 % (sin condensación)

## 11. Eliminación

El equipo y el embalaje deben eliminarse correctamente al final de su vida útil. Para eliminar el equipo conforme a la normativa de protección medioambiental, se deben respetar las disposiciones legales nacionales del lugar de uso del equipo.

Los equipos usados y las baterías no deben desecharse junto con la basura doméstica.

- ▶ El material de embalaje debe eliminarse en contenedores de recogida adecuados.
- ▶ Los equipos usados y las pilas y baterías deben eliminarse a través de un distribuidor especializado.

## 12. Accesorios

En la sección “Accesorios” de nuestro sitio web hay disponibles accesorios, como por ejemplo cubiertas protectoras y cables de carga.

<https://www.chargeupyourday.com/>



## 13. Glosario

Término	Explicación
<b>ACU</b>	Accounting Control Unit Unidad de comunicación con las SCU y las HCC 3 de las estaciones de carga, así como para la integración en sistemas administradores. Hay instalada una ACU en el eMobility-Gateway y en las columnas de carga Smart.
<b>Bus RS-485</b>	Estándar de interfaces para la transferencia de datos digitales. En este caso: conexión entre la ACU y hasta 16 SCU.
<b>CP</b>	Control Pilot Línea del dispositivo de conexión que permite la comunicación entre el vehículo y el equipo.
<b>Disyuntor</b>	Disyuntor

<b>eMobility-Gateway</b>	MENNEKES eMobility-Gateway para la conexión en red inteligente de sistemas de carga, y para la integración en sistemas administradores.
<b>HCC 3</b>	Unidad para controlar el proceso carga y para comunicarse con el vehículo (carga Mode 3)
<b>Interruptor ID</b>	Interruptor diferencial Tipo A = Sensible a corrientes pulsatorias Tipo B = Sensible a todo tipo de corrientes
<b>Mode 3 (IEC 61851)</b>	Modo de carga para los vehículos con interfaz de comunicación en los dispositivos de conexión de carga tipo 2.
<b>PP</b>	Proximity Pilot o Plug Present Contacto para determinar la capacidad de carga eléctrica del cable de carga y activar el bloqueo de arranque.
<b>RFID</b>	Opción de autorización en los equipos utilizando una tarjeta RFID.
<b>SCU</b>	Socket Control Unit Unidad para controlar un único punto de carga y para comunicarse con el vehículo.
<b>Sistema administrador</b>	Infraestructura para controlar las estaciones de carga y gestionar los datos de acceso personales.
<b>Tipo 2 (IEC 62196-2)</b>	Dispositivos de conexión de carga monofásicos y trifásicos con geometría de conexión idéntica para potencias de carga de 3,7 hasta 44 kW AC.
<b>UID</b>	User Identifier Identificación de usuario en un equipo informático.
<b>Whitelist</b>	Base de datos interna para administrar los datos de los usuarios (p. ej. las tarjetas RFID).

# Indholdsfortegnelse

<b>1.</b>	<b>Om dette dokument</b> .....	<b>2</b>	<b>6.2</b>	Overvågning af spændingsforsyning .....	17
1.1	Service .....	2	6.3	Netværksforbindelse.....	17
1.2	Advarsler .....	2	6.3.1	Etablering af netværksforbindelse .....	18
1.3	Anvendte symboler .....	3	6.3.2	Integration i hjemmenetværket.....	19
<b>2.</b>	<b>For din sikkerhed</b> .....	<b>3</b>	6.4	Konfigurering via serviceinterfacet .....	21
2.1	Målgrupper .....	3	6.4.1	Menu "Production Settings" .....	21
2.2	Anvendelse i overensstemmelse med formålet.....	3	6.4.2	Menu "Installation Settings" .....	22
2.3	Ikke korrekt brug .....	4	6.4.3	Menu "User Settings" .....	23
2.4	Grundlæggende sikkerhedsoplysninger .....	4	6.4.4	Menu "Whitelist" .....	25
2.4.1	Hensyntagen til lokale forhold .....	4	6.4.5	Menu "System" .....	27
2.4.2	Overhold opsynspligten .....	4	6.5	Kontrol af apparatet.....	27
2.4.3	Korrekt tilstand.....	4	6.6	Tidssynkronisering.....	28
<b>3.</b>	<b>Produktbeskrivelse</b> .....	<b>5</b>	6.6.1	Tidssynkronisering via MENNEKES Charge APP ..	28
3.1	Leveringsomfang.....	5	6.6.2	Tidssynkroniseringen i serviceinterfacet.....	28
3.2	Typeskilt.....	5	6.7	MENNEKES Charge APP.....	28
3.3	Apparatets opbygning .....	6	6.7.1	Netværksforbindelse med MENNEKES Charge APP.....	29
3.4	Ekstraudstyr .....	8	6.7.2	Forbindelse med apparatet.....	30
<b>4.</b>	<b>Tekniske data</b> .....	<b>9</b>	<b>7.</b>	<b>Vedligeholdelse</b> .....	<b>30</b>
<b>5.</b>	<b>Installation</b> .....	<b>10</b>	<b>8.</b>	<b>Fejlafhjælpning</b> .....	<b>31</b>
5.1	Valg af opstillingssted.....	10	8.1	Fejlkode.....	31
5.2	Tilladte omgivelsesbetingelser .....	10	8.2	Reserve dele.....	33
5.3	Installationer i bygningen.....	10	8.3	Nødløsning af ladestik .....	33
5.3.1	Forsyningskabel .....	11	<b>9.</b>	<b>Nedlukning og afmontering</b> .....	<b>33</b>
5.3.2	Sikring .....	11	<b>10.</b>	<b>Opbevaring</b> .....	<b>33</b>
5.3.3	Lægning af forsynings-, data-, og styrekabler .....	11	<b>11.</b>	<b>Bortskaffelse</b> .....	<b>34</b>
5.4	Åbne apparatet.....	12	<b>12.</b>	<b>Tilbehør</b> .....	<b>34</b>
5.5	Montering af apparatet.....	12	<b>13.</b>	<b>Glossar</b> .....	<b>34</b>
5.5.1	Monteringsafstande.....	12			
5.5.2	Vægholder .....	12			
5.6	Elektrisk tilslutning.....	13			
5.6.1	Tilslutning af forsyningskabel .....	13			
5.6.2	Tilslutning af netværksforbindelse .....	13			
5.6.3	Tilslutning af tarifiktesignal.....	14			
5.6.4	Tilslutning via RS485-bus .....	15			
5.7	Klargøre trefaset apparat til enfaset drift.....	16			
5.8	Tilslutning af apparatet.....	16			
<b>6.</b>	<b>Ibrugtagning</b> .....	<b>17</b>			
6.1	Tilkobling af apparatet.....	17			

# 1. Om dette dokument

AMTRON<sup>®</sup>, efterfølgende kaldet "apparat", fås i flere forskellige varianter. Dit apparats variant finder du på typeskiltet. Dette dokument refererer til følgende varianter af apparatet:

- AMTRON Xtra
- AMTRON Xtra E
- AMTRON Xtra R
- AMTRON Premium
- AMTRON Premium E
- AMTRON Premium R
- AMTRON Premium W

Denne installationsvejledning er udelukkende bestemt til at blive anvendt af en el-fagmand og indeholder oplysninger vedr. sikker installation. Oplysninger om betjening og forklaringer til funktionerne kan findes i brugsanvisningen.

Vær opmærksom på alle yderligere dokumentationer vedr. brugen af apparatet. Opbevar alle dokumenter, så du kan slå efter i dem, og giv dem videre til en evt. senere ejer.

Den tyske udgave af denne brugsanvisning er den originale brugsanvisning. Vejledningerne på de andre sprog er oversættelser af den originale vejledning.

MENNEKES forbeholder sig retten til at gennemføre ændringer i softwaren i forhold til beskrivelserne i denne brugsanvisning.

Denne brugsanvisning baserer på AMTRON<sup>®</sup> – software 1.09.

Copyright © 2018 MENNEKES Elektrotechnik GmbH & Co. KG

## 1.1 Service

Kontakt din lokale servicepartner, hvis du har spørgsmål til apparatet. På vores hjemmeside finder du under "Partnersøgning" yderligere kontaktpersoner i dit land.

Anvend til direkte kontakt til MENNEKES formularen under "Kontakt" på [www.chargeupyourday.com](http://www.chargeupyourday.com)



Til en hurtig behandling spørgsmål osv., hav følgende oplysninger parate:

- Typebetegnelse / serienummer (se typeskilt på apparatet)

På [www.amtron.info](http://www.amtron.info) finder du altid aktuelle oplysninger, software, opdateringer, ændringsprotokoller samt hyppigt stillede spørgsmål til AMTRON. Hav hertil serienummeret parat.

Yderligere oplysninger om emnet elektromobilitet kan du finde på vores hjemmeside under "FAQ's"

<https://www.chargeupyourday.com/faqs/>



## 1.2 Advarsler

### Advarsel mod personskader



**FARE**

Denne advarsel betegner en umiddelbar fare, som medfører død eller meget alvorlige kvæstelser.



**ADVARSEL**

Denne advarsel betegner en farlig situation, som kan medføre død eller meget alvorlige kvæstelser.



**FORSIGTIG**

Denne advarsel betegner en farlig situation, som kan medføre lette kvæstelser.

### Advarsel mod materielle skader



**OBS**

Denne advarsel betegner en farlig situation, som kan medføre materielle skader.

### 1.3 Anvendte symboler



Dette symbol kendetegner opgaver, som kun må udføres af en el-fagmand.



Dette symbol kendetegner en vigtig oplysning.



Dette symbol kendetegner yderligere, nyttige oplysninger.

- ▶ Dette symbol kendetegner en opfordring til handling.
- Dette symbol kendetegner en oprensning.
- ➔ Dette symbol henviser til et andet sted i denne brugsanvisning.
- 📄 Dette symbol henviser til et andet dokument.
- ✓ Dette symbol kendetegner et resultat.

## 2. For din sikkerhed

### 2.1 Målgrupper

#### El-fagmand



Som el-fagmand har du en anerkendt elektroteknisk uddannelse. På grund af denne faglige viden er du autoriseret til at udføre de i denne brugsanvisning beskrevne elektrotekniske opgaver.

Krav til en kvalificeret el-installatør:

- kendskab til de generelle og særlige sikkerhedsregler og ulykkesforebyggende regler.
- kendskab til de relevante el-tekniske regler.
- kendskab til de nationale regler.
- evnen til at detektere risici og undgå mulige farer.

### 2.2 Anvendelse i overensstemmelse med formålet

AMTRON® Wallbox er en ladestation til brug i det private og halv-offentlige område, f.eks. private grunde, medarbejderparkeringspladser eller firmaområder, hvortil der er begrænset adgang.

Apparatet må udelukkende anvendes til opladning af el køretøjer:

- Opladning i henhold til Mode 3 iht. IEC 61851-1.
- Indstiksanordninger iht. IEC 62196.

Apparatet er udelukkende bestemt til fast montering og kan anvendes inden- og udendørs.

Apparatet kan anvendes som enkelt ladestation eller sammen med flere apparater i et backend-system. Flere apparater kan forbindes i et netværk via en MENNEKES ACU. En ACU er monteret i MENNEKES eMobility-Gateway og i en ladestation Smart.

I nogle lande findes lovbestemmelser, som kræver en ekstra beskyttelse mod elektrisk stød. En mulig ekstra beskyttelsesforanstaltning kan være brugen af en shutter. Apparatet må kun anvendes under hensyntagen til alle internationale og nationale regler. Vær bl. a. opmærksom på følgende internationale regler eller deres nationale implementering:

- IEC 61851-1
- IEC 62196-1
- IEC 60364-7-722

Alle oplysninger i denne vejledning må udelukkende gennemføres af en el-fagmand.

Læs og iagttag denne brugsanvisning samt alle yderligere dokumentationer vedr. brugen af apparatet.

### 2.3 Ikke korrekt brug

Det er kun sikkert at bruge apparatet ved korrekt brug. Enhver anden anvendelse samt ændringer på apparatet gælder som ikke korrekt brug og er forbudt.

Ejeren er ansvarlig for at apparatet anvendes korrekt og sikkert.

MENNEKES Elektrotechnik GmbH & Co. KG overtager intet ansvar for følger, der opstår ved ikke korrekt brug.

## 2.4 Grundlæggende sikkerhedsoplysninger

### 2.4.1 Hensyntagen til lokale forhold

Hvis installationen ikke tilpasses de lokale forhold (f.eks. længden af forsyningskablet), påvirkes sikkerheden. Herved kan personer komme alvorligt til skade eller dø.

- ▶ Installationen skal tilpasses de lokale forhold.

### 2.4.2 Overhold opsynspligten

Personer, især børn og personer, som ikke eller kun til dels kan vurdere risiciene i omgangen med apparatet udgør en fare for sig selv og andre.

- ▶ Hold dem væk fra apparat, ladekabel, værktøj og emballage.

### 2.4.3 Korrekt tilstand

#### Defekt apparat

Hvis apparatet viser tegn på skader eller mangler, f.eks. defekt kabinet eller manglende komponenter, er der stor risiko for strømstød.

- ▶ Undgå kollisioner og udsagkyndig håndtering.
- ▶ Apparatet må ikke anvendes ved skader / mangler.
- ▶ Markér det defekte apparat, således at det ikke benyttes af andre personer.
- ▶ Skader skal omgående afhjælpes.
- ▶ Tag evt. apparat ud af drift.

#### Usagkyndig vedligeholdelse

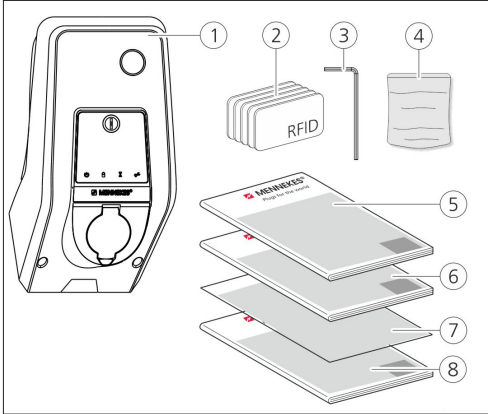
Usagkyndig vedligeholdelse kan påvirke apparatets driftssikkerhed og medføre uheld. Herved kan personer komme alvorligt til skade eller dø.

- ▶ Vær opmærksom på serviceskemaet.
- ▶ Gennemfør regelmæssig service (halvårlig eller årlig).
- ▶ Indgå evt. en serviceaftale.

### 3. Produktbeskrivelse

Apparaterne kan være forskellige alt efter kunde- og lan-despecifikke krav. Alt efter apparatets udførelse kan dette afvige fra de i denne brugsanvisning viste billeder.

#### 3.1 Leveringsomfang



Fif.: 1. Leveringsomfang

1. Apparat
2. RFID-kort (2 × Master, 3 × bruger) <sup>1)</sup>
3. Indvendig sekskantnøgle
4. Pose med monteringsmateriale (skruer, plugs, lukkeprop)
5. Brugsanvisning
6. Installationsvejledning
7. Ibrugtagningsdatablad
8. Boreskabel Server

<sup>1)</sup>ekstraudstyr



Hvis ibrugtagningsdatabladet går tabt, har man ikke længere adgang til bestemte funktioner på apparatet, og det kan ikke længere konfigureres.

- ▶ Ibrugtagningsdatabladet skal opbevares omhyggeligt.
- ▶ Kontakt ved tab supporten hos MENNEKES.
- "1.1 Service"

Apparatet kan anvendes med eller uden MENNEKES Charge APP. MENNEKES Charge APP er ikke indeholdt i leveringsomfanget. Den fås dog gratis i App Store og i Google Play Store.

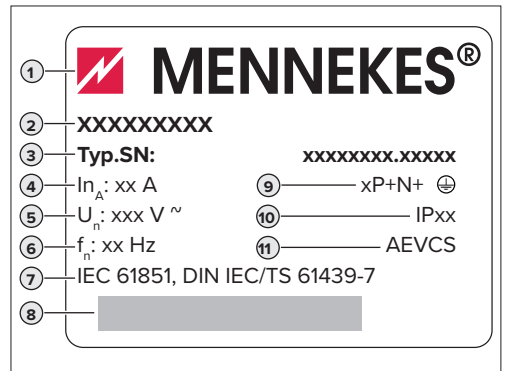


MENNEKES anbefaler at bruge apparatet sammen med MENNEKES Charge APP.

#### 3.2 Typeskilt

Alle apparatets vigtige data kan findes på typeskiltet. Det viste typeskilt er et eksempel.

- ▶ Vær opmærksom på typeskiltet på dit apparat.
- Typeskiltet er anbragt på nede på apparatet.



Fif.: 2. Typeskilt (eksempel)

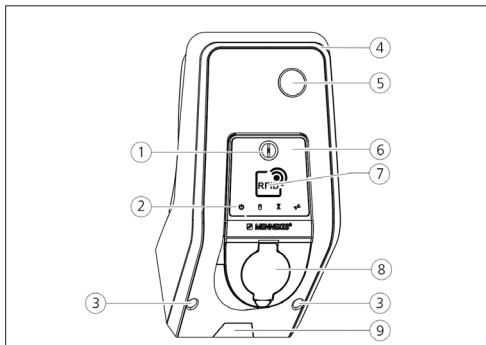
1. Producent
2. Type
3. Vare / serienummer
4. Dimensioneringsstrøm
5. Mærkespænding
6. Frekvens
7. Standard
8. Stregkode
9. Antal poler
10. Beskyttelsesgrad
11. Anvendelse

### 3.3 Apparatets opbygning

Apparatets kabinet er tredelt og består af en underdel, overdel og frontpanelet.

Frontpanelets udførelse er afhængig af apparatets variant.

#### Set forfra

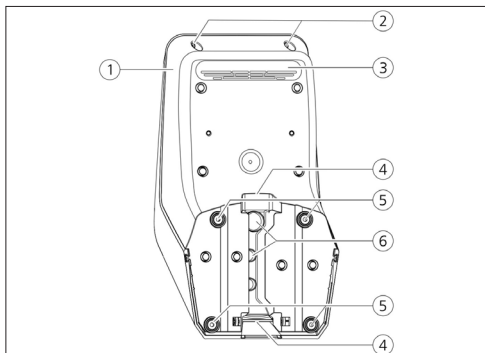


Fif.: 3. Set forfra (eksempel: ladestikdåse type 2 til brug af separate ladekabler)

1. Multifunktionsknap <sup>1)</sup>
2. LED-infocelt
3. Monteringsskruer til kabinettets overdel
4. Kabinettets overdel
5. Energitæller med kontrolvindue
6. Frontpanel
7. RFID-kortlæser <sup>1)</sup>
8. Ladestikdåse type 2 med vippedæksel <sup>1)</sup>
9. Forstanset hul til kabel / kabelkanal

<sup>1)</sup> ekstraudstyr

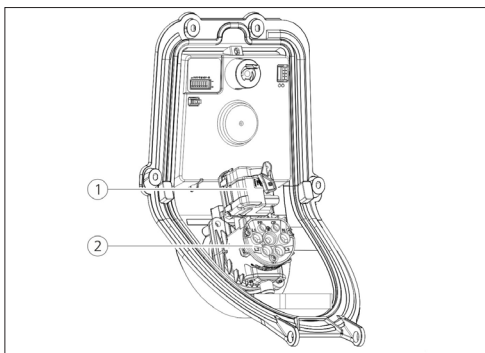
#### Set bagfra



Fif.: 4. Set bagfra (eksempel)

1. Kabinettets underdel
2. Monteringskruer til kabinettets overdel
3. Luftåbning
4. Forstanset hul til kabel / kabelkanal
5. Monteringshuller
6. Kabelindføringer

#### Frontpanel, indvendig



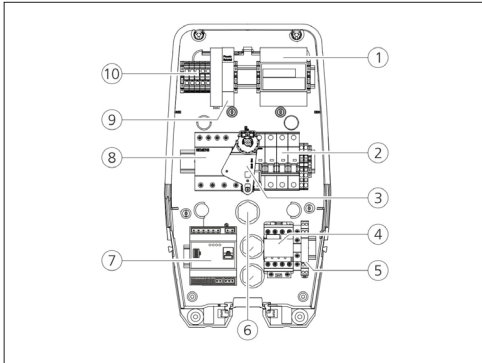
Fif.: 5. Frontpanel, indvendig (eksempel: med ladestikdåse type 2 til brug af separate ladekabler)

1. Aktuator <sup>1)</sup> (låsnings stik)
2. Ladestikdåse type 2 med Shutter <sup>1)</sup>

<sup>1)</sup> ekstraudstyr



### Kabinettets underdel, indvendig

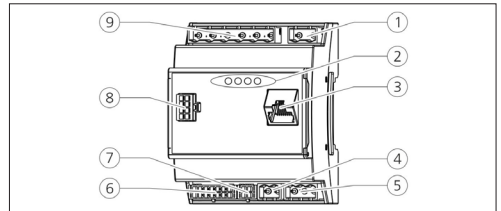


Fif.: 6. Kabinettets underdel, indvendig (eksempel)

1. Energitæller
2. Hovedafbryder (ekstraudstyr med arbejdsstrømodløser)<sup>1)</sup>
3. Aktiveringselement til multifunktionsknap<sup>1)</sup>
4. Opladningskontaktør
5. Fasefølgerelæ
6. Kabelindføringer
7. Styring (HCC 3)
8. HFI-relæ<sup>1)</sup>
9. Netdel
10. Tilslutningsklemmer til netttilslutning

<sup>1)</sup> ekstraudstyr


### HCC 3



Fif.: 7. HCC 3 (eksempel)

1. Stikskinne tariftskift
2. Status-LEDer
3. Netværkstilslutning (RJ45)
4. Stikskinne spændingsforsyning 12 V DC
5. Stikskinne RS485-bus
6. Stikskinne ladestikdåse
7. Stikskinne S0-tæller
8. Stikskinne frontpanel
9. Stikskinne lavspændingssignal 230 V AC

HCC3 har fem driftsmodus, som afhængig af konfigurationen også kan ændres under driften.

-  Brugsanvisning AMTRON Xtra (E/R), Premium (E/R/W)<sup>1)</sup> "5.1 Funktionsbeskrivelse af driftsmodus"




Tilgængeligheden af de enkelte driftsmodus og funktioner er herved afhængig af apparatets udstyr og dens konfiguration ved ibrugtagning. Apparatet konfigureres med en internetbrowser i serviceinterfacet.

### 3.4 Ekstraudstyr

	RFID-kortlæser	Sikring	Betjeningselement
<b>Premium E (EU-variant)</b>	RFID-kortlæser	-	Stop-knap
<b>Xtra E (EU-variant)</b>	-	-	Stop-knap
<b>Premium R (EU-variant)</b>	RFID-kortlæser	Personbeskyttelse (HFI-relæ)	Multifunktionsknap
<b>Xtra R (EU-variant)</b>	-	Personbeskyttelse (HFI-relæ)	Multifunktionsknap
<b>Premium W (EU-variant)</b>	RFID-kortlæser	Person- og kabelbeskyttelse (FI-relæ og LS-kontakt) med arbejdsstrømuldøser	Multifunktionsknap
<b>Premium (Variant til Tyskland)</b>	RFID-kortlæser	Person- og kabelbeskyttelse (FI-relæ og LS-kontakt)	Multifunktionsknap
<b>Xtra (Variant til Tyskland)</b>	-	Person- og kabelbeskyttelse (FI-relæ og LS-kontakt)	Multifunktionsknap

## 4. Tekniske data

Opladningseffekt Mode 3 [kW]		3,7	7,4	11	22
Mærkespænding $U_N$ [V] AC $\pm 10$ %		230	230	400	400
Mærkefrekvens $f_N$ [Hz]		50			
Mærkestrøm $I_{nA}$ [A]		16	32	16	32
Maks. for-sikring [A]		Iht. typeskilt / konfiguration			
Kapsling		<ul style="list-style-type: none"> <li>■ Apparat med fast tilsluttet ladekabel: IP 44</li> <li>■ Apparat med vippeåb: IP 54</li> </ul>			
Beskyttelsesklasse		II 			
Mål (H × B × D) [mm]		474 × 259 × 220			
Vægt [kg]		5–8,5			
Dimensioneret isolationsspænding $U_i$ [V]		500			
Dimensioneret stødspænding $U_{imp}$ [kV]		4			
Dimensioneringsstrøm for en ladestation $I_{nC}$ [A]		16, 1 fase	32, 1 fase	16, 3 faser	32, 3 faser
Betinget mærkekortslutningsstrøm $I_{cc}$ [kA]		10			
Dimensioneret belastningsfaktor RDF		1			
Tilsmudsningsgrad		3			
Overspændingskategori		III			
System iht. typen af forbindelsen til jord		TN/TT			
Opstilling		Udendørs eller indendørs			
Faststående / mobil		Faststående			
Anvendelse		AEVCS			
Udvendig byggeform		Vægmontering			
EMC-klassificering		A+B			
Slagfasthed		IK08			
Klemskinne forsyningskabel	Tilslutningsklemmer [mm <sup>2</sup> ]	3 × 6	3 × 10	5 × 6	5 × 10
	Klemområde [mm <sup>2</sup> ]	stiv 3 × 6 fleksibel 3 × 4	stiv 3 × 10 fleksibel 3 × 6	stiv 5 × 6 fleksibel 5 × 4	stiv 5 × 10 fleksibel 5 × 6
	Tilspændingsmoment [Nm]	maks. 0,8	maks. 1,8	maks. 0,8	maks. 1,8
Standard		IEC 61851, DS IEC / TS 61439-7			

## 5. Installation

### OBS

#### Beskadigelse af apparatet ved usagkyndig håndtering

Apparatet kan blive beskadiget ved kollisioner og stød samt ved usagkyndig håndtering.

- ▶ Undgå kollisioner og stød.
- ▶ Læg apparatet på et blødt underlag.
- ▶ Messingboltene til montering af frontpanelet må ikke anvendes som transporthjælp eller håndtag.

### 5.1 Valg af opstillingssted

Apparatet er udelukkende bestemt til fast montering og kan anvendes inden- og udendørs. Et egnet opstillingssted opfylder følgende forudsætninger:

- Apparat og parkeringsplads er tilstrækkelig tætte på hinanden, afhængig af det anvendte ladekabel.
- Tekniske data og strømdata stemmer overens.  
→ "4. Tekniske data"
- De tilladte omgivelsesbetingelser overholdes.

### 5.2 Tilladte omgivelsesbetingelser

#### FARE

#### Risiko for eksplosion og brand

Hvis apparatet anvendes i eksplosive områder (Ex-område), kan eksplosive stoffer antændes, hvis der opstår gnister på apparatets komponenter.

- ▶ Må ikke anvendes i eksplosionsfarlige områder (f.eks. gastankstationer).

### OBS

#### Beskadigelse af apparatet pga. uegnede omgivelsesbetingelser

Valg af et forkert opstillingssted kan medføre beskadigelse af apparatet. Vær ved valg af opstillingssted opmærksom på følgende punkter:

- ▶ Undgå direkte solindstråling. Få evt. monteret et beskyttelsestag.
- ▶ Undgå, at der trænger vand ind i apparatet, og undgå varmeophobning.
- ▶ Vær opmærksom på tilstrækkelig ventilation af apparatet. Må ikke monteres i nicher.
- ▶ Hold apparatet væk fra varmekilder.
- ▶ Undgå kraftige tremperatursvingninger.

#### Tilladte omgivelsesbetingelser

Omgivelsestemperatur	-25 ... +40 °C
Gennemsnitstemperatur i 24 timer	< 35 °C
Højde	maks. 2.000 m over havets overflade
Relativ luftfugtighed	maks. 95 % (ikke kondenserende)

### 5.3 Installationer i bygningen

#### FARE

#### Brandfare ved overbelastning af apparatet

Brandfare ved overbelastning af apparatet ved forkert dimensionering af hovedafbryder og forsyningskabel.

- ▶ Forsyningskabel og hovedafbryder skal dimensioneres iht. apparatets tekniske data.



Hvis apparatet installeres i et forsyningsnet med støjklude, f.eks. en frekvensomformer, kan dette medføre funktionsfejl eller opladningen afsluttes.

### 5.3.1 Forsyningskabel

- ▶ Dimensionering af forsyningskablet iht. mærkestrømmen.
- ➔ "4. Tekniske data"



Vær ved dimensionering af forsyningskablet (tværsnit og kabeltype) altid opmærksom på følgende lokale forhold:

- Lægningsmåde
- Kabelbelægninger
- Kabellængde

### 5.3.2 Sikring

Apparatet er alt efter udstyrsvariant udstyret med en fejlstrømsrelæ (FI) type B og en hovedafbryder iht. efterfølgende tabel.

Variant	Fejlstrømsrelæ type B	Hovedafbryder
Xtra E, Premium E	-	-
Xtra R, Premium R	X	-
Xtra, Premium (W)	X	X

### Hovedafbryder

Ved udstyrsvarianterne Xtra E, Xtra R, Trend E, Premium E og Premium R skal den påkrævede hovedafbryder installeres af ejeren.



Hovedafbryderen skal dimensioneres under hensyntagen til den ønskede opladningseffekt og tilledningen (kabellængde, tværsnit) til apparatet iht. de nationale regler.

### Fejlstrømsrelæ (FI)



#### Risiko for tilskadekomst ved strømstød

Universalstrømsensitive fejlstrømsrelæer (type B) må ikke monteres efter pulsstrømsensitive fejlstrømsrelæer (type A). Type A udløsefunktionen kan påvirkes således af type B, at de ikke længere kan frakobles, hvis der optræder fejlstrømme.

- ▶ Tilslut et FI-relæ type B altid **foran** et FI-relæ type A.



- Apparater uden internt FI-relæ skal tilsluttes via et separat FI-relæ (se også IEC 60364-7-722).
- Apparater med indbygget FI-relæ leveres med type B.
- Der må ikke tilsluttes yderligere strømkredse til dette fejlstrømsrelæ.

DA

Ved udstyrsvarianterne Xtra E, Xtra R, Trend E, Premium E og Premium R skal det påkrævede fejlstrømsrelæ installeres af ejeren.

### 5.3.3 Lægning af forsynings-, data-, og styrekabler

- ▶ Alle nødvendige kabler skal på opstillingsstedet lægges som synlige eller skjulte installationer.
- ➔ Oplysninger mht. kablerne:  
"5.5 Montering af apparatet" og "5.6 Elektrisk tilslutning"

#### Synlig installation



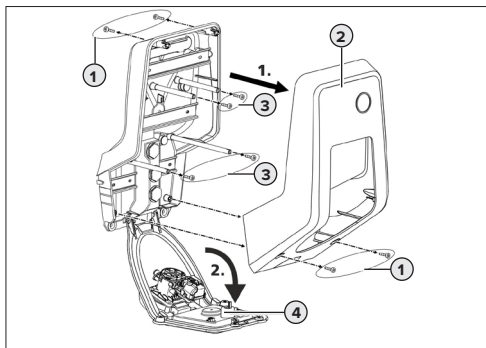
MENNEKES anbefaler at sætte apparatet på en fast installeret kabelkanal (højde 30 mm × bredde 45 mm).

Hvis kablerne eller kabelkanalen kommer nedefra, skal det forstansede hul i kabinetets overdel brækkes ud.

#### Skjult installation

Ved skjult installation af kablerne skal kablerne placeres iht. boreskabelonen.

## 5.4 Åbne apparatet



Fif.: 8. Åbne apparat

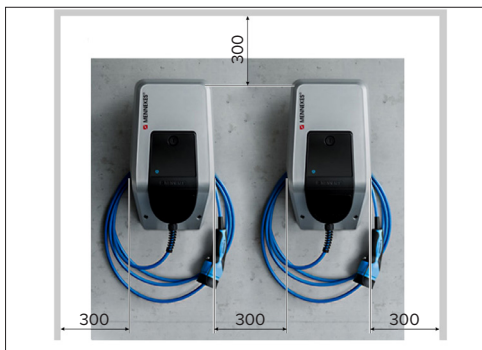
I udleveringstilstand er kabinettets overdel (2) ikke skruet fast. Skrue(r) (1) er vedlagt apparatet som tilbehør.

- ▶ Kontroller, at strømforsyningen er frakoblet.
- ▶ Tag kabinettets overdel (2) af.
- ▶ Fjern skrue(r) (3) på frontpanelet, og vip frontpanelet (4) nedad.

## 5.5 Montering af apparatet

- i** Ved meget lave minustemperaturer bør apparatet inden montering og ibrugtagning først opbevares ved rumtemperatur i 24 timer.

## 5.5.1 Monteringsafstande



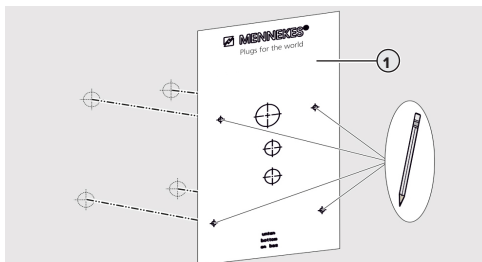
Fif.: 9. Monteringsafstande (mm)

De opførte monteringsafstande er minimumsafstande og skal overholdes for ubegrænset adgang ved betjening, vedligeholdelse og reparationer.

## 5.5.2 Vægholder



MENNEKES anbefaler montering i en ergonomisk fornuftig højde, afhængig af kropshøjden.



Fif.: 10. Boreskabelon Server

- ▶ Markér monteringshullerne ved hjælp af den medfølgende boreskabelon (1) og et vaterpas.



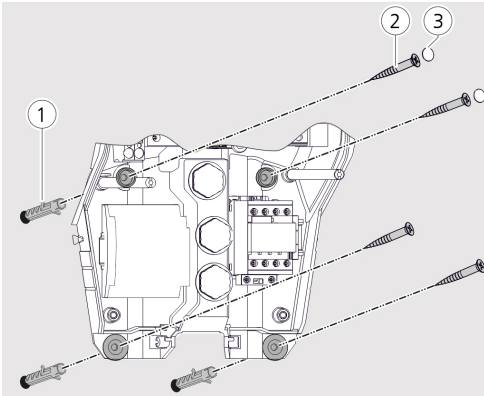
Anvend det medfølgende monteringsmateriale til montering på beton-, murstens- og trævægge. Ved andet underlag skal ejeren vælge en dertil egnet monteringsmåde.

- ▶ Bor hullerne i væggen med den diameter, der passer til det valgte monteringsmateriale.
- ▶ Læg kablerne på de i boreskabelonen opførte positioner.

**i** Til forsyningskablet skal der inde i apparatet være ca. 45 cm kabel.

- ▶ Før kablerne gennem en kabelindføring ind i apparatet. Hertil skal der laves et hul i den pågældende membran.

**i** For at undgå, at regnvand kan trænge ind, bør hullet i membranen ikke være større end kablerne.

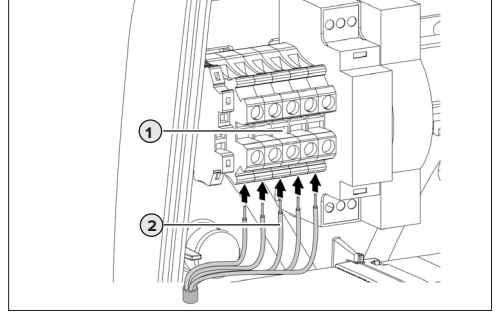


Fif.: 11. Montering på væggen

- ▶ Skru apparatet fast på væggen ved hjælp af plugs (1), skruer (2) og proppe (3).
- ▶ Kontroller, at apparatet sidder sikkert og godt fast.

## 5.6 Elektrisk tilslutning

### 5.6.1 Tilslutning af forsyningskabel



Fif.: 12. tilslutningsklemmer

- ▶ Afisolér 370 mm af forsyningskablet.
- ▶ Afisolér 12 mm af lederne.
- ▶ Tilslut forsyningskablets ledere (2) til klemmskinen (1) iht. strømskemaet.

**i** Overhold ved lægning af forsyningskablet den tilladte bøjningsradius.

- ▶ Kontroller, at de enkelte ledere er tilsluttet korrekt, og at skruerne er strammet godt.

### 5.6.2 Tilslutning af netværksforbindelse

Apparatet kan valgfrit integreres via WLAN eller kabelbunden via et Ethernetkabel (RJ45) i netværket.

#### Trådløs netforbindelse

En trådløs netværksforbindelse er muligt, hvis apparatet er inden for rækkevidden af dit WLAN-netværk. Der er ikke brug for flere kabler.

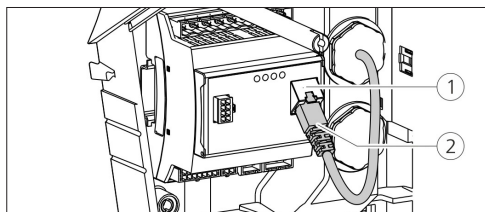
### Kabelbunden netværksforbindelse

Hvis apparatet via Ethernet skal integreres i netværket, skal der lægges et egnet netværkskabel med RJ45-stik til apparatet.

Netværkskablet skal have en tilstrækkelig spændingsstyrke og være egnet til fælles lægning med strømførende kabler.



MENNEKES anbefaler at anvende Ethernet-kabler af typen Cat. 7a eller højere.



Fif.: 13. Tilslutning af netværkskabel

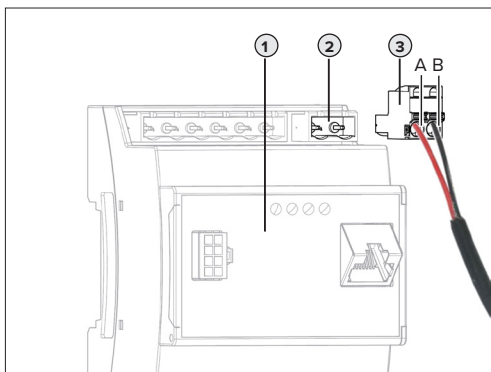
- ▶ Kontroller, at netværkskablets tilladte bøjningsradius ikke underskrides og netværkskablet ikke knækkes.
- ▶ Tilslut netværkskablets stik (2) til netværksbøsningen på HCC 3 (1).

### 5.6.3 Tilslutning af tarifiktesignal

Hvis apparatet skal anvendes i modus "Mains control", skal apparatet f.eks. forbindes med en rundstyringsmodtager.

Tarifkiftesignalet tilsluttes til HCC 3 via en stikforbinder.

- Til aktivering af sekundærtariffen (NT) skal tarifikftesignalet ligge på indgangen af HCC 3.
- Hvis hovedtariffen (HT) er aktiveret, må der ikke ligge et tarifikftesignal på indgangen af HCC 3.



Fif.: 14. Tilslutte tarifikftesignal

- ▶ Afisolér styrekablet.
- ▶ Tilslut fasen på klemme A og neutrallederen på klemme B af stikforbinderen (2).

Klemmer	Beskrivelse
A	Fase tarifikftesignal 230 V AC
B	Neutralleder tarifikftesignal 230 V AC

- ▶ Sæt stikforbinderen ind i den tilsvarende stikskinne (2) på HCC 3 (1).
- ▶ Tilslutning af det eksterne apparat iht. producentens oplysninger.





Ved tilslutning af tariftskiftesignalet til en ekstern spændingskilde skal der anbringes en oplysning iht. de nationale regler (f. eks. i form af et klistermærke).

Tariftskiftesignalet aktiveres i serviceinterfacet. Den maks. tilgængelig strøm for HT og NT indstilles i MENNEKES Charge App.

#### 5.6.4 Tilslutning via RS485-bus

Hvis flere apparater skal styres via et overordnet back-end-system, f.eks. chargecloud, skal apparaterne via en RS485-bus forbindes med en MENNEKES ACU. Bus-kabel tilsluttes til HCC 3 via en medfølgende stikforbinder med dobbelt tilslutning.

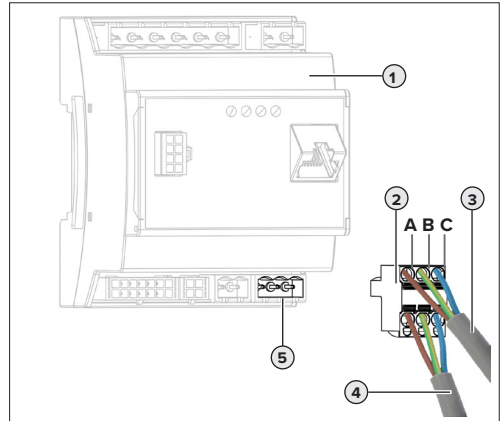


Til styring af flere apparater skal trådføringen ske som linje-bus-topologi.

MENNEKES anbefaler at anvende følgende kabler til RS485-bus:

- Til lægning i jorden: Siemens PROFIBUS-kabel jordkabel 6XV1830-3FH10 (producent-EAN 4019169400428).
- Til lægning uden mekanisk belastning: Siemens PROFIBUS-kabel 6XV1830-0EH10 (producent-EAN 4019169400312).

Ved brug af de anbefalede kabler kan man ved buslængde op til 300 m forvente en fejlfri drift.



Fif.: 15. Tilslutning RS485-bus

- ▶ Afisolér bus-kablet (3) på den forudgående ACU eller SCU, således at afskærmningerne er tilgængelige.
- ▶ Tilslut afskærmningerne fra (3) til klemme C på stikforbinderen med dobbelt tilslutning (2).
- ▶ Tilslut de enkelte tråde (3) til klemmerne A og B (f.eks. ved Siemens Profibus-kabel: grøn tråd til klemme A, rød tråd til klemme B, grå tråd til klemme C).

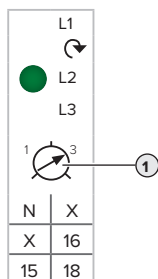
DA

Klemme	Beskrivelse
A	Bussignal A
B	Bussignal B
C	Referenceniveau

- ▶ Tilslut bus-kablet på den efterfølgende SCU (4) analog til (3).
- ▶ Sæt stikforbinderen med dobbelt tilslutning (2) ind i den respektive stikskinne (5) på HCC 3 (1).
- ▶ Forbind på samme måde med hhv. den forudgående eller efterfølgende ACU eller SCU.

## 5.7 Klargøre trefaset apparat til enfaset drift

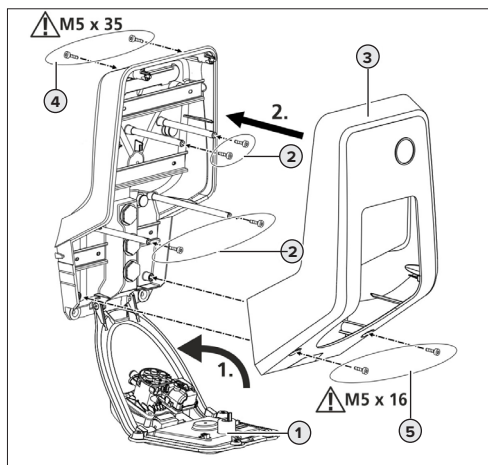
For at kunne anvende et trefaset apparat (til apparater med 11 eller 22 kW opladningseffekt) enfaset, er det nødvendigt at ændre indstillingen på potentiometeret i fasefølgerelæet.



- ▶ Tilslut apparatet enfaset.  
Anvend hertil klemmerne L1, N og PE.
  - ▶ Indstil potentiometeret (1) på stilling 1 ved hjælp af en kærsv-skruetrækker.
  - ▶ Aktiver tjekboksen "Monitoring Relay Wired to 1 Phase Only" i serviceinterfacet.
- "6.4.2 Menu "Installation Settings"

Indstilling	Beskrivelse
1	Enfaset drift
3	Trefaset drift

## 5.8 Tilslutning af apparatet



Fif.: 16. Tilslutning af apparatet

- ▶ Drej frontpanelet (1) op, og fastgør det med skruerne (2).
- ▶ Monter kabinetets overdel (3), fastgør med skruerne (4) og (5). Anvend hertil den medfølgende indvendige sekskantnøgle.

## 6. Ibrugtagning

### 6.1 Tilkobling af apparatet

#### **FARE**

#### Risiko for strømstød på defekte apparater

Ved brug af et defekt apparat er der risiko for strømstød.

- ▶ Apparatet må ikke anvendes, hvis det viser disse beskadigelser.
- ▶ Markér det defekte apparat, så det ikke anvendes af andre personer.
- ▶ Få beskadigelser omgående afhjulpnet af en el-fagmand.
- ▶ Få apparatet evt. taget ud af drift af en el-fagmand.

Forudsætning:

- Apparatet er installeret korrekt.
- Apparatet er i forsvarlig stand.
- ▶ Tilkobl fejlstrømsafbryder og hovedafbryder.
- ▶ Tilkobl og kontroller spændingsforsyningen.
- ➔ "6.2 Overvågning af spændingsforsyning"
- ✓ LED'en på netdelen lyser.
- ✓ LED'en "Ready for operation" på LED-infopeltet lyser.

### 6.2 Overvågning af spændingsforsyning

Apparatet overvåges med et fasefølgerelæ. Det overvåger de tre faser (L1, L2, L3) og neutrallederen (N) på strømforsyningen for korrekt fasefølge, fasesvigt eller underspænding.

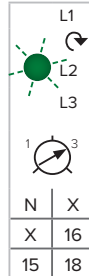
#### Diftsmodusindikator



#### Tre faser, højredrejefelt

- ▶ Klemmerne L1, L2, L3, N, PE anvendes.
- ▶ Indstilling relæ potentiometer på 3.

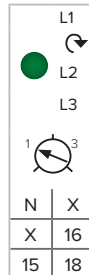
✓ Den grønne LED lyser.



#### Tre faser, venstredrejefelt:

- ▶ Klemmerne L1, L2, L3, N, PE anvendes.
- ▶ Indstilling relæ potentiometer på 3.

✓ Den grønne LED blinker.



#### En fase:

- ▶ Klemmerne L1, N, PE anvendes.
- ▶ Indstilling relæ potentiometer på 1.

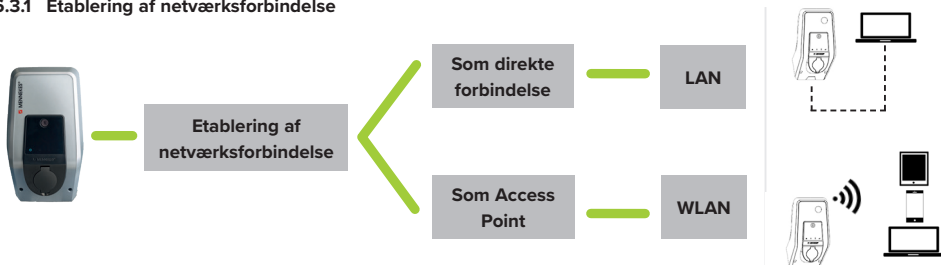
✓ Den grønne LED lyser.

Potentiometeret analyseres kun en gang efter tilslutning af forsyningsspændingen.

### 6.3 Netværksforbindelse

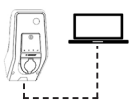
Ved aktiveret netværksforbindelse kan apparatet konfigureres og betjenes. Funktioner og driftsmodus konfigureres med en internetbrowser via apparatets serviceinterface. Apparatet kan betjenes med en mobil slutning via MENNEKES Charge APP.

### 6.3.1 Etablering af netværksforbindelse



Netværksforbindelsen kan enten etableres som direkte forbindelse med et LAN-kabel eller som Access Point via apparatets WLAN.

#### Direkte forbindelse



For at etablere en direkte forbindelse via LAN skal apparatet og slutenheden (pc / laptop) være i samme adresseområde. Apparatets IP-adresse er statisk ved direkte forbindelse.  
IP Adresse: 192.168.0.100

- ▶ Forbind apparat og slutenhed med et LAN-kabel.
- ▶ Skifte netværksforbindelsens egenskaber på slutenheden:  
IPv4-adresse: 192.168.0.21  
IPv4-subnetmaske: 255.255.255.0
- ▶ Åbn internet-browser. På <http://192.168.0.100:25000> er serviceinterfacet tilgængelig.

#### Som Access Point



I udleveringstilstand arbejder det interne WLAN-modul som Access Point. Det betyder, at apparatet stillet et eget WLAN-netværk til rådighed, som slutenheden (pc / laptop / tablet / smartphone) kan forbinde sig med.

IP-adresse: 172.31.0.1

Apparatets WLAN er sikret med WPA2-kodning.

- ▶ Aktiver WLAN på slutenheden.
- ▶ Forbind slutenheden med apparatets WLAN-netværk.  
Hertil skal WLAN WPA2 Key (i brugtagningsdatablad) indtastes.
- ▶ Åbn internet-browser. På <http://172.31.0.1:25000> eller på <http://myamtron.com:25000> er serviceinterfacet tilgængelig.

**i** Accesspoint-modus er altid aktiveret, hvis apparatet endnu ikke er blevet integreret med WLAN i et hjemmenetværk eller der ikke er et WLAN-netværk tilgængelig.

### 6.3.2 Integration i hjemmenetværket

Om nødvendigt kan apparatet integreres i hjemmenetværket, så serviceinterface og MENNEKES Charge APP til enhver tid er tilgængelig uden yderligere konfiguration. Herved kan apparatet konfigureres og betjenes på længere afstand. Apparatet integreres enten via LAN eller WLAN. Som standard tildeles apparatet en dynamisk IP-adresse af routeren. Om nødvendigt kan der tildeles en statisk IP-adresse til apparatet.




#### Via LAN

- ▶ Forbind apparat og router med et LAN-kabel. Der er ikke brug for yderligere konfiguration.

På <http://IAMTRONIP:25000> er serviceinterfacet tilgængelig (indtast apparatets IP-adresse i stedet for "AMTRONIP"). Apparatet får sin dynamiske IP-adresse via routerens DHCP-funktion, og den kan ændre sig afhængig af, hvordan routeren er konfigureret.


Den tildelte IP-adresse kan findes på routerens brugeroverflade.

 Routerens brugsanvisning.

#### Via WLAN

For at integrere apparatet i hjemmenetværket via WLAN, skal det først konfigureres.

- ▶ Etabler forbindelse til serviceinterfacet.
- ➔ "6.3.1 Etablering af netværksforbindelse"
- ▶ Naviger i serviceinterfacet til "User Settings" > "WLAN STA/Client Mode Settings".
- ▶ Indtast navnet på WLAN-netværket i feltet "Network Name/SSID".
- ▶ Indtast WLAN-adgangskoden i feltet "WLAN Key".
- ▶ Vælg evt. i feltet "Security Mode" routerens kodningssystem.

 Kodningssystemet genkendes automatisk i standardindstillingen. Hvis dette ikke er tilfældet, så vælg under "STA Security Mode" det af routeren anvendte kodningssystem.

- ▶ Bekræft med "Submit".



Så snart indtastningen er bekræftet med "Submit" får apparatet sin IP-adresse fra routerens DHCP-funktion. Serviceinterfacet er ikke længere tilgængelig under den aktuelle adresse.

Under forbindelsen er serviceinterfacet tilgængelig på `http://AMTRONIP:25000` (indtast apparatets IP-adresse i stedet for "AMTRONIP").

Apparatet får sin dynamiske IP-adresse via routerens DHCP-funktion, og den kan ændre sig afhængig af, hvordan routeren er konfigureret.

Den tildelte IP-adresse kan findes på routerens brugeroverflade.

 Routerens brugsanvisning.



Hvis apparatet mister WLAN-forbindelsen til værket aktiveres Access Point automatisk.

### Tildeling af statisk IP-adresse

Om nødvendigt kan der tildeles en statisk IP-adresse til apparatet. IP-adressen ændres ikke.

Ved LAN-forbindelse:

- ▶ Naviger i serviceinterfacet til "User Settings" > "Ethernet Settings".

Ved WLAN-forbindelse


- ▶ Naviger i serviceinterfacet til "User Settings" > "WLAN STA/Client Mode Settings".
- ▶ Aktiver feltet "Use static IP".
- ▶ Indtast den ønskede IP-adresse i feltet "Static IP Address".



Den statiske IP-adresse skal vælges afhængigt af routeren.

Forudsætning:

- Router og apparatet er i samme adresseområde.
- De sidste tre tal i IP-adressen bør være større end 200. Tallene op til 200 er hyppigt reserveret til routerens DHCP-funktion.

- ▶ Indtast subnettet i feltet "Static Netmask".
- ▶ Indtast routerens IP-adresse i feltet "Gateway Address".
-  Routerens brugsanvisning.
- ▶ Bekræft med "Submit".

Under forbindelsen med statisk IP-adresse er serviceinterfacet tilgængelig på `http://AMTRONSTATICIP:25000` (indtast apparatets statiske IP-adresse i stedet for "AMTRONSTATICIP").

### Eksempel:

Indstillinger i serviceinterface ved tildeling af en statisk IP-adresse (forbindelse med LAN). Routeren er en FRITZ!Box med standard IP-adressen 192.168.178.1

### Ethernet Settings

Use Static IP Address	<input checked="" type="checkbox"/>
Static IP Address	<input type="text" value="192.168.178.222"/>
Static Netmask	<input type="text" value="255.255.255.0"/>
Static Gateway Address	<input type="text" value="192.168.178.1"/>


Fig.: 17. Indstillinger i serviceinterface ved tildeling af en statisk IP-adresse (forbindelse med LAN). Routeren er en Fritz!Box.

Ved indstillingerne i eksemplet er serviceinterfacet altid tilgængeligt på `http://192.168.178.222:25000`.


## 6.4 Konfigurering via serviceinterfacet

Forudsætninger for internet-browser:

- Aktivieret Javascript
  - Microsoft Internet Explorer 11 eller højere
  - Mozilla Firefox v30 eller højere
  - Google Chrome v35 eller højere
  - Opera v20 eller højere
- ▶ Indtast apparatets IP-adresse og porten (25000) på internetbrowserens adresselinje
- "6.3 Netværksforbindelse"
- ▶ Indtast PIN3 (Installation PIN).
- ✓ Serviceinterfacets hovedmenu åbnes.

 Ved indtastning af PIN1 (APP PIN) kan der ikke foretages nogen ændringer i "Installation Settings".

- ▶ Synkroniser tiden.
- "6.6 Tidssynkronisering"


 I LED-infofeltet vises en fejlmelding, hvis tiden ikke er synkroniseret.

Følgende undermenuer vises:

- "Production Settings": visning af producentens indstillinger og hard- / softwareversionen.
  - "Installation Settings": foretag indstillinger til første ibrugtagning.
  - "User Settings": foretag kundespecifikke indstillinger.
  - "Whitelist": bestem RFID-kort (brugere).
  - "System": backup af de foretagne indstillinger, genstart af apparatet, opdatering af softwaren.
- ▶ Konfigurer apparatet under hensyntagen til forholdene og kundens ønsker.
- ▶ Gem den gennemførte konfiguration ved at klikke på knappen "Submit".

### 6.4.1 Menu "Production Settings"

I menuen "Production Settings" vises producentens indstillinger og hard- / softwareversionen. Her kan der ikke foretages nogen ændringer.

Wallbox Data	
Værdi	Beskrivelse
<b>HMI HW Version</b>	Hardware-version HMI
<b>HMI SW Version</b>	Software-version HMI
<b>HMI Type</b>	HMI-type
<b>HMI IO-status</b>	Status på ind- og udgange
<b>HMI Temperature Internal [°C]</b>	HMI-temperatur
<b>HMI Temperature External [°C]</b>	Apparatets temperatur
<b>HMI Error Code</b>	HMI-fejlkode
<b>RFID Version</b>	RFID-kortlæserens version
<b>WLAN Version</b>	WLAN-modulets version
<b>HCC3 HW Version</b>	Hardware-version på HCC 3
<b>HCC3 SW Version</b>	Software-version på HCC 3
<b>HCC3 IO-State</b>	Status for HCC 3s ind- og udgange
<b>HCC3 CP/PP-State</b>	Status for CP/PP-signalkontakterne
<b>HCC3 Error Code</b>	Fejlkode på HCC 3
<b>AMTRON Operation Mode</b>	Apparatets driftsmodus  Brugsanvisning AMTRON Xtra (E/R), Premium (E/R/W) "5.1 Funktionsbeskrivelse af driftsmodus"
<b>AMTRON Name</b>	Apparatets navn
<b>AMTRON NDN</b>	Netværk apparat navn
<b>AMTRON State</b>	Apparatets driftstilstand
<b>AMTRON RS485 Address</b>	Apparatets netværksadresse ved aktiveret RS485-busforbindelse (SCU-modus)
<b>AMTRON Connector Type</b>	Apparatets stiksystem
<b>AMTRON No. of Phases</b>	Antal netfaser
<b>AMTRON Rated Current</b>	Maksimal opladningsstrøm

<b>AMTRON Serial Number</b>	Apparatets serienummer
<b>AMTRON Order Number</b>	Apparatets artikelnummer
<b>AMTRON Temperature Sensor Installed</b>	<ul style="list-style-type: none"> <li>■ yes: Der forefindes en eksternt temperatursensor</li> <li>■ no: Der forefindes ingen eksternt temperatursensor</li> </ul>
<b>AMTRON Local Fuses Installed</b>	<ul style="list-style-type: none"> <li>■ yes: Intern hovedafbryder og fejlstrømsrelæ forefindes</li> <li>■ no: Intern hovedafbryder og fejlstrømsrelæ forefindes ikke</li> </ul>
<b>AMTRON Production Settings Write Enabled</b>	<ul style="list-style-type: none"> <li>■ yes: "Production Settings" skrivebeskyttet</li> <li>■ no: "Production Settings" kan editeres</li> </ul>
<b>HCC3 Ethernet MAC Address</b>	MAC-adressen for LAN-interfaceset på HCC 3
<b>HCC3 Total Energy [Wh]</b>	Summen af den opladte energi


#### 6.4.2 Menu "Installation Settings"

I menuen "Installation Settings" kan der foretages indstillinger til første ibrugtagning.

- ▶ Indstillinger må kun foretages under hensyntagen til den gennemførte installation.

➔ "5.3 Installationer i bygningen"

Installation Data	
Værdi	Beskrivelse
<b>AMTRON Installation Current</b>	Indtastning: Maksimal opladningsstrøm i A
<b>Energy Manager Present</b>	<input type="checkbox"/> Anvend ingen Energy Manager <input checked="" type="checkbox"/> Anvend Energy Manager ▶ Hvis der skal anvendes en Energy Manager, skal den ønskede Energy Manager vælges under "Energy Manager Configuration".

<b>External Tariff Switch Connected</b>	<input type="checkbox"/> Der forefindes intet eksternt tariffskiftesignal <input checked="" type="checkbox"/> Eksternt tariffskiftesignal forefindes  Brugsanvisning AMTRON Xtra (E/R), Premium (E/R/W) "5.1 Funktionsbeskrivelse af driftsmodus"
<b>Monitoring Relay Wired to 1 Phase Only</b>	<input type="checkbox"/> Overvågning af alle tre faser (på apparater der drives trefaset) <input checked="" type="checkbox"/> Overvågning af en fase (på apparater der drives enfaset)

#### Oplysning til "AMTRON Installation Current"

På apparater med 3,7 kW opladningseffekt uden hovedafbryder kan denne konfigureres til 7,4 kW opladningseffekt.

- ▶ Indstil feltet "AMTRON Installation Current" på 32 A.


#### FARE

#### Brandfare ved overbelastning af apparatet

Brandfare ved overbelastning af apparatet ved forkert dimensionering af hovedafbryder og forsyningskabel.

- ▶ Forsyningskabel og hovedafbryder skal dimensioneres iht. apparatets tekniske data.

➔ "5.3 Installationer i bygningen"


 Opladning med 7,4 kW opladningseffekt kan kun ske via et ladekabel, som er dimensioneret til 32 A.



Energy Management Configuration	
Værdi	Beskrivelse
<b>Energy Manager Protocol</b>	Valg: Protokol ved brug af en Energy Manager <ul style="list-style-type: none"> <li>■ Simple Energy Management Protocol (SEMP)</li> <li>■ Energy Control Interface (ECI)</li> </ul>

### 6.4.3 Menu "User Settings"

I menuen "User Settings" kan der foretages kundespecifikke indstillinger.

Wallbox Configuration	
Værdi	Beskrivelse
<b>AMTRON Customer Current Limitation</b>	Indtastning: Indstilling af begrænsningen for den maksimale opladningsstrøm i A
<b>AMTRON Wallbox Name</b>	Indtastning: apparatets navn. Apparatets navn vises i MENNEKES Charge APP og serviceinterfacet.
<b>Enable RFID Authorization</b>	<input checked="" type="checkbox"/> RFID-kortlæser aktiveret <input type="checkbox"/> RFID-kortlæser deaktiveret
<b>Power Fail Continue</b>	<input checked="" type="checkbox"/> Opladningen fortsættes efter et strømsvigt. <input type="checkbox"/> Opladningen afsluttes efter et strømsvigt.
<b>Autostart Charging</b>	<input checked="" type="checkbox"/> Opladningen startes automatisk efter forbindelse med køretøjet. <input type="checkbox"/> Opladningen skal startes manuelt efter forbindelse med køretøjet.  Ved aktiveret RFID-kortlæser ignoreres denne indstilling.
<b>Enable Stop Button</b>	<input checked="" type="checkbox"/> Stop-knap aktiveret <input type="checkbox"/> Stop-knap deaktiveret
<b>Color Schema</b>	Indtastning: Farveskema på LED-infopelt
<b>Enable RFID Beep</b>	<input checked="" type="checkbox"/> Akustisk tilbagemelding fra RFID-kortlæseren aktiveret <input type="checkbox"/> Akustisk tilbagemelding fra RFID-kortlæseren deaktiveret
<b>Enable WLAN Communication</b>	<input checked="" type="checkbox"/> WLAN-modul aktiveret <input type="checkbox"/> WLAN-modul deaktiveret

<b>AMTRON Operation Mode</b>	Valg: apparatets driftsmodus
------------------------------	------------------------------

I undermenuen "Wallbox Date and Time Configuration" indstilles dato og tid.

- Under "Alignment with Browser Time" overtages dataene fra internetbrowseren.
- Under "Manual Configuration" skal dataene indtastes manuelt.

### Electro Vehicle Data

Kan kun konfigureres, hvis igen RFID-kortlæser er aktiveret / forefindes eller driftsmodus "SCU" er aktiveret. Ellers kan funktionen indstilles i menuen "Whitelist".

Værdi	Beskrivelse
<b>No. of Vehicle Phases</b>	Valg: antal faser, hvormed elbilen oplades
<b>Minimum Current per Phase</b>	Valg: Minimal opladningsstrøm pr. fase, som elbilen har brug for til opladning
<b>Maximum Current per Phase</b>	Valg: Maksimal opladningsstrøm pr. fase, som elbilen har brug for til opladning
<b>EV Wake-Up</b>	<input checked="" type="checkbox"/> Wake-Up-funktion aktiveret <input type="checkbox"/> Wake-Up-funktion deaktiveret Hvis Wake-Up-funktionen er aktiveret, kan ældre elbiler hentes ud af standby-modus, så opladningen kan fortsættes. <b>i</b> Nogle elbiler reagerer måske forkert på Wake-Up-signalet. MENNEKES overtager intet ansvar for at elbilen reagerer korrekt.

### Integration i hjemmenetværket via LAN

Ethernet Settings	
Værdi	Beskrivelse
<b>Use Static IP Address</b>	<input checked="" type="checkbox"/> Anvend statisk IP-adresse <input type="checkbox"/> Anvend ikke statisk IP-adresse
<b>Static IP Address</b>	Indtastning: statisk IP-adresse
<b>Static Netmask</b>	Indtastning: statisk netværksadresse
<b>Static Gateway Address</b>	Indtastning: routerens IP-adresse

I undermenuen "Ethernet Status" vises følgende data:

- Ethernet IP Address
- Ethernet Subnet Mask
- Ethernet Gateway IP Address
- Source of Ethernet IP Address
- Ethernet MAC Address

### Netværksforbindelse via Access Point

WLAN Access Point Mode Settings	
Værdi	Beskrivelse
<b>Network Name / SSID</b>	Indtastning: netværksnavn på den WLAN, som apparatet stiller til rådighed
<b>Channel</b>	Valg: WLAN-kanal ved drift af apparatet som Access Point
<b>Security Mode</b>	Valg: WLAN-kodning.
<b>Country of Operation</b>	Valg: landet, hvor apparatet anvendes

## Integration i hjemmenetværket via WLAN

WLAN STA/Client Mode Settings	
Værdi	Beskrivelse
<b>Network Name / SSID</b>	Indtastning: hjemmenetværkets navn
<b>WLAN Key</b>	Indtastning: WLAN-adgangskoden
<b>Access Point BSSID (valgfri)</b>	Hvis der findes flere WLAN-adgangspunkter, skifter apparatet alt efter modtagelsesstyrke mellem adgangspunkter. For at tildele apparatet et fast adgangspunkt, kan der her indtastes adgangspunktets BSSID, hvis det ønskes.
<b>Security Mode</b>	Valg: WLAN-kodning
<b>Use Static IP Address</b>	<input checked="" type="checkbox"/> Anvend statisk IP-adresse <input type="checkbox"/> Anvend ikke statisk IP-adresse
<b>Static IP Address</b>	Indtastning: statisk IP-adresse
<b>Static Netmask</b>	Indtastning: statisk netværksadresse
<b>Static Gateway Address</b>	Indtastning: routerens IP-adresse

I undermenuen "WLAN Status" vises følgende data:

- Active WLAN Mode
- Status Details
- Broadcasting SSID
- WLAN Channel
- WLAN MAC Address
- Connected Clients
- WLAN IP Address
- WLAN Subnet Mask

## 6.4.4 Menu "Whitelist"



Menuen "Whitelist" vises kun, hvis der forefindes en RFID-kortlæser i apparatet (på udstyrsvarianterne Premium (E/R/W)).

I menuen "Whitelist" bearbejdes, tilføjes eller slettes Whitelist-posteringerne til RFID-kortene. Whitelisten kan eksporteres eller importeres.

- ▶ Indtast PIN3 (Whitelist PIN).

### Tilføje et nyt RFID-kort


- ▶ Vælg i menuen "Whitelist" undermenuen "Add Entry".

General Data	
Værdi	Beskrivelse
<b>Card Name</b>	Indtastning: ønsket navn for RFID-kortet
<b>Unique ID</b>	Indtastning: RFID-kortets nummer  Hvis RFID-kortets nummer ikke er kendt, kan den udlæses via en kortlæser.
<b>Master</b>	<input checked="" type="checkbox"/> RFID-kortet er et Master-RFID-kort <input type="checkbox"/> RFID-kortet er ikke et Master-RFID-kort

### Optional Data

Disse data anvendes kun i driftsmodus "Energy Manager".

Værdi	Beskrivelse
<b>Vehicle Phases</b>	Indtastning: antal faser på elbilten
<b>Min. Current oer Phase</b>	Indtastning: minimal opladningsstrøm pr. fase
<b>Max. Current per Phase</b>	Indtastning: maksimal opladningsstrøm pr. fase


Værdi	Beskrivelse
<b>EV Wake-Up</b>	<input checked="" type="checkbox"/> Wake-Up-funktion aktiveret <input type="checkbox"/> Wake-Up-funktion deaktiveret Hvis Wake-Up-funktionen er aktiveret, kan ældre elbiler hentes ud af stand-by-modus, så opladningen kan fortsættes.  Nogle elbiler reagerer måske forkert på Wake-Up-signalet. MENNEKES overtager intet ansvar for at elbilen reagerer korrekt.

### Slette et RFID-kort

I menuen "Whitelist" vises en liste med de allerede oprettede RFID-kort. Her kan kortene slettes.

- ▶ Klik på knappen "Delete", for at slette et RFID-kort fra Whitelisten.

Apparatet kræver tvingende to som Master indlærte RFID-kort.

-  Hvis et Master-RFID-kort skal slettes via serviceinterfacet eller MENNEKES Charge APP, indlæses automatisk det næste ukendte RFID-kort, som holdes foran RFID-læseren som Master.

### Behandling af en RFID-kort-postering

I menuen "Whitelist" vises en liste med de allerede oprettede RFID-kort. Her kan posteringerne redigeres.

- ▶ Klik på knappen "Edit" for at behandle en postering.

### Eksport af Whitelist

- ▶ Vælg i menuen "Whitelist" undermenuen "Export".
- ▶ Klik på knappen "Export Whitelist as Excel CSV".
- ▶ Vælg den ønskede lagerplads.

### Import af Whitelist

- ▶ Vælg i menuen "Whitelist" undermenuen "Import".
- ▶ Klik på knappen "Search" og vælg den ønskede CSV-fil.
- ▶ Klik på knappen "Overwrite Whitelist from Excel CSV" for at overskrive den aktuelle Whitelist.

#### 6.4.5 Menu "System"

Værdi	Beskrivelse
<b>Backup Settings</b>	Gennemføre en backup af de foretagne indstillinger. Indstillingerne under "Installation Data", "Production Settings" og "User Settings" (undtagen "Wallbox Date and Time Configuration") gemmes og backup-filen downloades.
<b>Download System Logfile</b>	Download af en logfil. Den er bestemt til fejlfinding og kan kun udlæses af MENNEKES.
<b>Restore Data from Backup</b>	Upload af den under "Backup Settings" downloadede fil. De i filen gemte indstillinger overtages.  IP-indstillingerne og apparatets navn overskrives ved genindlæsning af et backup. Derfor kan der ved genstart opstå en IP-adressekonflikt. <ul style="list-style-type: none"> <li>▶ Tag apparatet fra netværket og indstil både IP-adressen og navnet på ny.</li> </ul>  For en hurtigere første installation af flere AMTRON med de samme indstillinger anvendes et (Master-) backup med aktiveret DHCP. Konfigurer så efter restore netværksindstillingerne separat på hvert enkelt AMTRON-apparat.
<b>Firmware Update</b>	Upload af apparatets aktuelle styresoftware.
<b>Reboot</b>	Genstart af apparatet

#### Fremgangsmåde ved "Firmware Update"

Den aktuelle styresoftware kan downloades fra [www.AMTRON.info](http://www.AMTRON.info).

- ▶ Indtast adressen [www.AMTRON.info](http://www.AMTRON.info) på internetbrowserens adresselinje.
- ▶ Indtast apparatets serienummer i indtastningsfeltet "Access".
- ▶ Vælg i området "Download" knappen "Software Update".
- ▶ Hent den aktuelle software (navn f. eks. HCC3Application.bin) og gem den.
- ▶ Naviger i serviceinterfacet til "System" > "Firmware Update".
- ▶ Vælg den downloadede styresoftware.
- ▶ Klik på knappen "Update AMTRON", for at gennemføre Software Update.
- ▶ Følg instruktionerne.



Hvis opdateringen af softwaren afbrydes før tid (f. eks. på grund af strømsvigt), skal apparatet genstartes (f. eks. på knappen "Reboot"), inden der gennemføres et nyt update-forsøg.

DA

## 6.5 Kontrol af apparatet

### Kontrol iht. IEC 60364 (i Tyskland iht. DIN VDE 0100) samt nationale regler

Gennemfør ved første ibrugtagning og i de opførte serviceintervaller en kontrol af ladestationen iht. IEC 60364 (i Tyskland iht. DIN VDE 0100) samt de tilsvarende gældende nationale regler. Kontrollen kan gennemføres i forbindelse med en MENNEKES kontrolboks og kontroludstyr til kontrol iht. standarden. MENNEKES kontrolboksen simulerer herved elbilens kommunikation. Kontrolboksene fås hos MENNEKES som tilbehør.

- ▶ Gennemfør en kontrol iht. standarden, inden apparatet frigives.

 Kontrolboksens brugsanvisning.

## 6.6 Tidssynkronisering

Ved første ibrugtagning og efter et strømsvigt på mere end 4 timer skal der gennemføres en tidssynkronisering.

Tidssynkroniseringen kan ske via MENNEKES Charge APP eller via serviceinterfacet.

### 6.6.1 Tidssynkronisering via MENNEKES Charge APP

Tidssynkroniseringen med smartphone / tablet via MENNEKES Charge APP gennemføres automatisk, så snart der etableres en forbindelse til apparatet. Der skal ikke gøres mere.

### 6.6.2 Tidssynkroniseringen i serviceinterfacet

Tidssynkroniseringen i serviceinterfacet gennemføres under "User Settings" > "Wallbox Date and Time Configuration".

- Under "Alignment with Browser Time" overtages dataene fra internetbrowseren.
- Under "Manual Configuration" indtastes dataene manuelt.

"Timezone Offset" er differencen mellem den lokale tidszone og den Coordinated Universal Time (UTC, verdenstid) i minutter.



#### Eksempel for Tyskland og Mellemeuropa

Afvigelsen fra den lokale tidszone til UTC udgør 1 time, altså skal parameteren "Timezone Offset" indstilles på 60 minutter.

## 6.7 MENNEKES Charge APP



Apparatet kan ikke styres med MENNEKES Charge APP i driftsmodus "SCU".

Apparatet styres med en mobil slutenhed (smartphone, tablet) via MENNEKES Charge APP. Du kan fjernstyre apparatet og til enhver tid starte eller stoppe den aktuelle proces. Alle informationer til den aktuelle opladning vises.

En funktionsbeskrivelse for MENNEKES Charge APP kan du finde på YouTube under "MENNEKES Charge APP" på tysk, engelsk og hollandsk samt via hosstående QR-kode.



Fif.: 18. Video "MENNEKES Charge APP" (engelsk)

### Forudsætninger:

For at forbinde apparatet med MENNEKES Charge APP skal følgende forudsætninger være opfyldt:

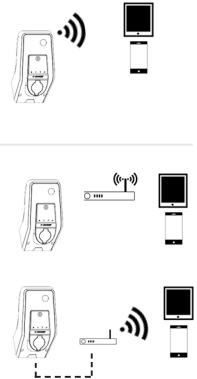
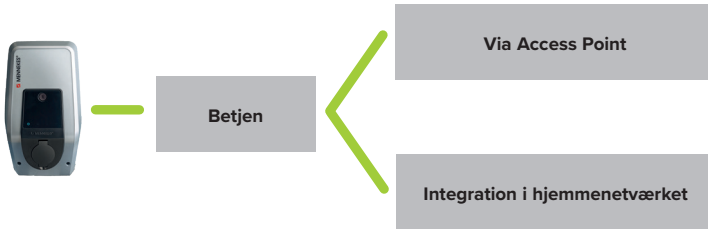
- Din mobile slutenhed har operativsystemet IOS eller Android.
- MENNEKES Charge APP installeret på den mobile slutenhed. Den fås gratis i Apple App Store og i Google Play Store.
- Apparatet er tilkoblet og driftsklar.



På slutenheder med Android-styresystem skal mobil-dataservicen evt. deaktiveres.

### 6.71 Netværksforbindelse med MENNEKES Charge APP

Der findes to muligheder for at etablere en forbindelse mellem den mobile slutenhed og MENNEKES Charge APP:



**i** Til nogle opgaver skal der indtastes en PIN-kode. Den finder du på ibrugtagsdatabladet. Hvis der ti gange indtastes en forkert PIN-kode, er indtastningen af PIN-koden spærret for fem minutter.

#### Via Access Point

**i** Accesspoint-modus er altid aktiveret, hvis apparatet endnu ikke er blevet integreret med WLAN i et hjemmenetværk eller der ikke er et WLAN-netværk tilgængelig.

- ▶ Aktiver WLAN på slutenheden.
- ▶ Søg efter tilgængelige WLAN-netværk.
- ▶ Vælg netværket på det ønskede apparat. Navnet er sat sammen af produktnavnet og apparatets MAC-adresse (f.eks. AMTRON\_7C70BCxxx).
- ▶ Indtast WLAN WPA2-key (ibrugtagsdatablad), og forbind med netværket.

#### Integration i hjemmenetværket

Når apparatet og slutenheden er integreret i hjemmenetværket, er der ikke brug for yderligere konfiguration.

→ "6.3.2 Integration i hjemmenetværket"

## 6.7.2 Forbindelse med apparatet

### Automatisk forbindelse

- ▶ Åbn MENNEKES Charge APP.
- ▶ Tryk på "Search for Wallbox", for at søge efter de apparater, der er i dit netværk.
- ▶ Vælg det ønskede apparat ved hjælp af serienummeret (SNR) (ibrugtagsningsdatablad).
- ▶ Indtast apparatets PIN1 (APP PIN) og skift evt. navnet.
- ▶ Bekræft indtastningen med "Save".

### Manuel forbindelse

I sjældne tilfælde findes apparatet ikke automatisk. Så kan du forbinde apparatet manuelt.

- ▶ Tryk på "Set up manually".
- ▶ Indtast apparatets IP-adresse og den tilhørende PIN1 (APP PIN) og skift evt. navnet.
- IP-adresse som Access Point: 172.31.0.1
- IP-adresse ved integration i hjemmenetværket: alt efter konfiguration.
  - ➔ "6.3.2 Integration i hjemmenetværket"
- ▶ Bekræft indtastningen med "Save".

## 7. Vedligeholdelse

### FARE

#### Risiko for strømstød på defekte apparater

Ved brug af et defekt apparat er der risiko for strømstød.

- ▶ Apparatet må ikke anvendes, hvis det viser disse beskadigelser.
- ▶ Markér det defekte apparat, så det ikke anvendes af andre personer.
- ▶ Skader skal omgående afhjælpes.
- ▶ Tag evt. apparat ud af drift.

#### Anbefalede serviceintervaller

Kontrolfrister for opladningsinfrastruktur til elbiler iht. DGUV forskrift 3.

Komponent	Vedligeholdelsesarbejde	Ansvarlig
<b>Hver dag / ved hver opladning</b>		
Apparat	Visuel kontrol for mangler	Bruger / ejer
	Kontrol, at apparatet er driftsklar	Driftsansvarlig
<b>Halvårligt</b>		
Fejlstrømsrelæ	Funktionskontrol	Ejer / el-fagmand
Ladekabel	Gentag målinger og kontroller iht. VDE 0701/702	El-fagmand
<b>Hvert år</b>		
Apparat	Gentag målinger og kontroller iht. VDE 0105/100	El-fagmand

- ▶ Servicen skal dokumenteres tilstrækkeligt.
- ▶ Rekvirer evt. serviceprotokol hos MENNEKES supporten.
- ➔ "1.1 Service"



En serviceaftale garanterer for en regelmæssig kontrol.



## 8. Fejlafhjælpning

**Vær til afhjælpning af fejl opmærksom på følgende rækkefølge:**

1. Af læs fejlkoden i MENNEKES Charge APP.
  2. Tag apparatet fra nettet i tre minutter.
  3. Kontroller følgende aspekter:
    - Apparatet er tilsluttet og konfigureret korrekt.
    - Der er en strøm- og en netværksforbindelse.
    - Softwaren er aktuel.
    - Alle klemsteder er faste.
    - Kablerne er i forsvarlig stand.
  4. Afhjælpning af fejl ved hjælp af fejlkoderne.
  5. Kontakt evt. din lokale servicepartner.
  6. Kvitte fejlen med multifunktionsknappen eller stop-knappen eller tag apparatet fra nettet i tre minutter.
- 📖 Brugsanvisning AMTRON Xtra (E/R), Premium (E/R/W) "5.5 Multifunktionsknap"
- 📖 Brugsanvisning AMTRON Xtra (E/R), Premium (E/R/W) "5.6 Stop-knap"

### 8.1 Fejlkoder

Til detaljeret fejldiagnose vises fejlkoder i serviceinterfacet og MENNEKES Charge APP.

DA

#### Hente i serviceinterface

- ▶ Naviger til "Production Settings".
- ✓ Fejlkoden findes under "HCC3 Error Code".

#### Hente i MENNEKES Charge APP

- ▶ Naviger til "Configure Wallbox" > "Wallbox information".
- ✓ Fejlkoden kan findes under "Current error code".

Fejlkode	Betydning	Udløser (eksempler)	Afhjælpning
00	Ingen fejl		
10	Installation Fault	Fejl på fasefølgerelæ (f.eks. forkeret drejefelt, fase mangler).	▶ Kontroller spændingsforsyning. ➔ "6.2 Overvågning af spændingsforsyning"
		Fejlstrømsrelæ og/eller hovedafbryder udløst	▶ Tilslut fejlstrømsafbryder og/eller hovedafbryder. 📖 Brugsanvisning AMTRON Xtra (E/R), Premium (E/R/W) "5.5 Multifunktionsknap"
11	Controller fault	Apparatet reagerer ikke.	▶ Kvitte fejlen.
12	Misconfiguration	Opladning ikke muligt	▶ Kontroller indstillinger i serviceinterfacet. ▶ Hvis LED-infofeltet lyser vedvarende: Kvitte fejlen.
13	Overtemperature	Intern temperatursensor har udløst (ved > 60° C)	▶ Lad apparatet køle af. ▶ Kontroller opstillingssted. ➔ "5.1 Valg af opstillingssted" ▶ Kvitte fejlen.

14	Mirror contact error	Kontaktor klæber eller er ikke trukket	<ul style="list-style-type: none"> <li>▶ Kontroller kontaktor og udskift evt.</li> <li>▶ Kvitter fejlen.</li> </ul>
		Spejlkontakt defekt	<ul style="list-style-type: none"> <li>▶ Kontroller spejlkontakt og udskift evt.</li> <li>▶ Kvitter fejlen.</li> </ul>
15	Invalid device time	Ugyldig eller ingen systemtid	→ "6.6 Tidssynkronisering"
16	Home Manager connection error	Ingen forbindelse til energimanageren	<ul style="list-style-type: none"> <li>▶ Kontroller indstillinger for netværk og Energy Manager i serviceinterfacet.</li> <li>▶ Kontroller LAN / WLAN-forbindelse.</li> </ul>
30	Device startup	Apparatet startes ikke eller er i fejltilstand efter start	<ul style="list-style-type: none"> <li>▶ Tag apparatet fra nettet i tre minutter og genstart det.</li> <li>▶ Kvitter fejlen.</li> </ul>
31	Internal test not passed	Apparat startes ikke	<ul style="list-style-type: none"> <li>▶ Tag apparatet fra nettet i tre minutter og genstart det.</li> <li>▶ Kvitter fejlen.</li> </ul>
32	HMI not connected	LED-infofelt mørkt og opladning ikke mulig	<ul style="list-style-type: none"> <li>▶ Kontroller kabelforbindelse HMI og genetabler evt.</li> <li>▶ Kvitter fejlen.</li> </ul>
50	Badly plugged cable	Opladning ikke muligt	▶ Tag ladekablet ud og sæt det ind igen.
51	Wrong cable	Opladning ikke muligt	▶ Kontroller ladekablet og udskift evt.
52	Communication with the vehicle interrupted	Opladning ikke muligt	<ul style="list-style-type: none"> <li>▶ Tag apparatet fra nettet i tre minutter og genstart det.</li> <li>▶ Hvis LED-infofeltet lyser vedvarende: Kvitter fejlen.</li> <li>▶ Kontroller ladekablet og udskift evt.</li> </ul>
100 (SCU mode only)	ACU communication error	Apparatet modtager ingen data fra ACU	<ul style="list-style-type: none"> <li>▶ Kontroller konfigurationen på ACU.</li> <li>▶ Kontroller RS485-bus.</li> <li>▶ Tag apparatet fra nettet i tre minutter og genstart det.</li> </ul>
101 (SCU mode only)	Not polled by ACU	Ingen forbindelse med RS485-bus	<ul style="list-style-type: none"> <li>▶ Initialiser RS485-bus på ny.</li> </ul> <p>Fra HCC 3-software version 1.08 initialiseres RS485-bus automatisk efter nogen tid, og fejlen afhjælpes.</p>
102 (SCU mode only)	Maintenance	Der gennemføres en service i serviceinterfacet på ACU	Så snart vedligeholdelsen er afsluttet, vises fejlkoden ikke længere.
103 (SCU mode only)	Disabled	Ladestationen blev deaktiveret i serviceinterfacet på ACU	<ul style="list-style-type: none"> <li>▶ Naviger til "Startseite" &gt; "Setup" &gt; "SCU-Setup" i serviceinterfacet på ACU.</li> <li>▶ Deaktiver "SCU Disabled".</li> </ul> <p> Installationsvejledning MENNEKES ACU / SCU</p>
255	Unknown error		

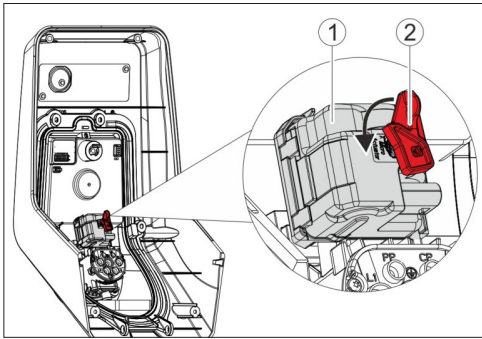
## 8.2 Reservedele

Hvis der til afhjælpning af fejl skal bruges reservedele eller tilbehør, skal det kontrolleres at det er samme type.

- ▶ Anvend udelukkende originale reservedele og tilbehør, der er fremstillet og / eller godkendt af MENNEKES.

## 8.3 Nødløsning af ladestik

Ved svigt af løsefunktionen kan det ske, at ladesticket af en aktuator låses mekanisk på stikdåsepanelet. Ladesticket kan ikke trækkes af og skal løsnes manuelt.



Fif.: 19. Nødløsning af ladestik

- ▶ Åbn apparatet.
- ➔ "5.4 Åbne apparatet"
- ▶ Sæt det røde håndtag (2) på aktuatorens firkantaksel (1). Det røde håndtag er med en kabelbinder anbragt i nærheden af aktuatoren.
- ▶ Drej det røde håndtag på aktuatoren 90° mod urets retning.
- ▶ Træk ladesticket af.
- ▶ Tag det røde håndtag af, og anbring håndtaget med en kabelbinder i nærheden af aktuatoren.
- ▶ Luk apparatet.
- ➔ "5.8 Tilslutning af apparatet"

## 9. Nedlukning og afmontering

### Klemme kabler af

- ▶ Åbn apparatet.
- ➔ "5.4 Åbne apparatet"
- ▶ Klem forsynings-, data- og styrekabler af.
- ▶ Før kablerne gennem membranforskrningen ud af kabinettet.

### Afmontering af apparatet

- ▶ Fjern propper og skruer.
- ▶ Tag apparatet ned fra væggen.
- ▶ Luk apparatet.
- ➔ "5.8 Tilslutning af apparatet"

## 10. Opbevaring

Korrekt opbevaring af apparatet kan have en positiv indflydelse på apparatets driftstid.

- ▶ Rengør apparatet inden opbevaring.
- ▶ Opbevar apparatet i den originale emballage eller med egnede emballeringsmidler og tørt.
- ▶ Vær opmærksom på de tilladte opbevaringsbetingelser.

### Tilladte opbevaringsbetingelser

Opbevaringstemperatur	-25°C... + 40 °C
Gennemsnitstemperatur i 24 timer	< 35 °C
Relativ luftfugtighed	maks. 95 % (ikke kondenserende)

## 11. Bortskaffelse

Apparatet og emballagen skal bortskaffes korrekt efter endt brug. Følg de gældende nationale bestemmelser vedr. bortskaffelse og miljøbeskyttelse i brugslandet.

Udtjente produkter og batterier må ikke smides i husholdningsaffaldet.

- ▶ Bortskaf emballeringsmaterialet via de dertil bestemte opsamlingsbeholdere.
- ▶ Bortskaf udtjente apparater og batterier via din forhandler.

## 12. Tilbehør

Tilbehør som f.eks. beskyttelsestage eller ladekabler kan findes på vores hjemmeside under "Tilbehør".

<https://www.chargeupyourday.com/>



## 13. Glossar

Begreb	Forklaring
<b>ACU</b>	Accounting Control Unit Enheden til at kommunikere med ladestationens SCU'er og HCC3'er og til forbindelse med backend-systemer. En ACU er monteret i eMobility-Gateway og i ladestationer Smart.
<b>Backend-system</b>	Infrastruktur til styring af ladestationer og administration af personrelaterede adgangsdato.
<b>CP</b>	Control Pilot Kabel i stikanordningen til kommunikation mellem elbil og apparat.
<b>eMobility-Gateway</b>	MENNEKES eMobility-Gateway til intelligent netværksforbindelse af ladesystemer og til forbindelse med backend-systeme.
<b>HCC 3</b>	Enheden til at styre opladningen og til kommunikation med køretøjet (ved Mode-3-opladning).

<b>HFI-relæ</b>	Fejlstrømsrelæ Type A = pulsstrømsensitiv Type B = universalstrømsensitiv
<b>Hovedafbryder</b>	Effektafbryder
<b>Mode 3 (IEC 61851)</b>	Lademodus for køretøjer med kommunikationsgrænseflade på ladestikdåser type 2.
<b>PP</b>	Proximity Pilot eller Plug Present Kontakt til fastlæggelse af ladekablets strømbæreevne og aktivering af startspærren.
<b>RFID</b>	Autoriseringsmulighed vha. RFID-kort på apparater.
<b>RS485-bus</b>	Interface standard til digital overførsel af data. I det aktuelle tilfælde: forbindelse mellem ACU og op til 16 SCU'er.
<b>SCU</b>	Socket Control Unit Enheden til at styre et enkelt ladepunkt og til kommunikation med køretøjet.
<b>Type 2 (IEC 62196-2)</b>	En- og trefasede ladestikanordninger med identisk stikgeometri for ladeeffekter på 3,7 til 44 kW AC.
<b>UID</b>	User Identifier Bruger-identifikation på en computer.
<b>Whitelist</b>	Intern database til administration af brugerdata (f.eks. RFID-kort).

# Tartalomjegyzék

<b>1.</b>	<b>A dokumentumról</b> .....	<b>2</b>	<b>6.</b>	<b>Üzembe helyezés</b> .....	<b>17</b>
1.1	Szervíz.....	2	6.1	A készülék bekapcsolása.....	17
1.2	Jelzőszavak.....	2	6.2	A feszültségellátás felügyelete.....	17
1.3	Alkalmazott szimbólumok.....	3	6.3	Hálózati kapcsolat.....	17
			6.3.1	A hálózati kapcsolat beállítása.....	18
<b>2.</b>	<b>A biztonságról</b> .....	<b>3</b>	6.3.2	Integrálás az otthoni hálózatba.....	19
2.1	Célcsoportok.....	3	6.4	Konfigurálás a szolgáltatásfelületen keresztül.....	21
2.2	Rendeltetésszerű használat.....	3	6.4.1	„Production Settings” menü.....	21
2.3	Nem rendeltetésszerű használat.....	4	6.4.2	„Installation Settings” menü.....	22
2.4	Alapvető biztonsági tudnivalók.....	4	6.4.3	„User Settings” menü.....	23
2.4.1	Figyelembe kell venni a helyi adottságokat.....	4	6.4.4	„Whitelist” menü.....	25
2.4.2	Figyelembe kell venni a felügyeleti kötelezettséget.....	4	6.4.5	„System” menü.....	27
2.4.3	Szabályszerű állapot.....	4	6.5	A készülék ellenőrzése.....	27
			6.6	Időszinkronizálás.....	28
<b>3.</b>	<b>Termékleírás</b> .....	<b>5</b>	6.6.1	Időszinkronizálás a MENNEKES Charge APP alkalmazással.....	28
3.1	Szállítási terjedelem.....	5	6.6.2	Időszinkronizálás a szolgáltatásfelületen.....	28
3.2	Típustábla.....	5	6.7	MENNEKES Charge APP.....	28
3.3	A készülék felépítése.....	6	6.7.1	Hálózati kapcsolat a MENNEKES Charge APP alkalmazással.....	29
3.4	Opcionális felszereltség.....	8	6.7.2	Kapcsolat a készülékkel.....	30
<b>4.</b>	<b>Műszaki adatok</b> .....	<b>9</b>	<b>7.</b>	<b>Állagmegóvás</b> .....	<b>30</b>
<b>5.</b>	<b>Telepítés</b> .....	<b>10</b>	<b>8.</b>	<b>Hibaelhárítás</b> .....	<b>31</b>
5.1	Helyszínválasztás.....	10	8.1	Hibakódok.....	31
5.2	További környezeti feltételek.....	10	8.2	Pótalkatrészek.....	33
5.3	Helyszíni telepítés.....	10	8.3	A töltőcsatlakozó vészkireteszélése.....	33
5.3.1	Tápkábel.....	11	<b>9.</b>	<b>Üzemen kívül helyezés és leszerelés</b> .....	<b>33</b>
5.3.2	Biztosító.....	11	<b>10.</b>	<b>Tárolás</b> .....	<b>33</b>
5.3.3	A táp-, adat- és vezérlőkábel fektetése.....	11	<b>11.</b>	<b>Ártalmatlanítás</b> .....	<b>34</b>
5.4	A készülék felnyitása.....	12	<b>12.</b>	<b>Tartozékok</b> .....	<b>34</b>
5.5	A készülék felszerelése.....	12	<b>13.</b>	<b>Szójegyzék</b> .....	<b>34</b>
5.5.1	Szerelési távolságok.....	12			
5.5.2	Fali rögzítés.....	12			
5.6	Elektromos csatlakozás.....	13			
5.6.1	A tápkábel csatlakoztatása.....	13			
5.6.2	Hálózati kapcsolat létesítése.....	13			
5.6.3	Tarifakapcsolási jel létrehozása.....	14			
5.6.4	Bekötés RS-485 buszon keresztül.....	15			
5.7	A háromfázisú készülék beállítása egyfázisú működésre.....	16			
5.8	A készülék lezárása.....	16			

# 1. A dokumentumról

Az AMTRON® (a továbbiakban: „készülék”) különböző változatokban érhető el. A készülék változata a típustáblán van feltüntetve. A jelen dokumentum a készülék következő változataira vonatkozik:

- AMTRON Xtra
- AMTRON Xtra E
- AMTRON Xtra R
- AMTRON Premium
- AMTRON Premium E
- AMTRON Premium R
- AMTRON Premium W

A jelen utasítás kizárólag villanyszerelő szakembereknek szól, és tudnivalókat tartalmaz a biztonságos telepítéshez. Tudnivalókat a használatról és a funkciók ismertetéséről a használati utasításban találhat.

A készülék használatához vegye figyelembe a további dokumentációkat. Őrizze meg a dokumentumokat későbbi felhasználás céljából, és adja tovább a következő tulajdonosnak.

A jelen utasítás német nyelvű változata az eredeti. Más nyelvű utasítások esetén az eredeti használati utasítás fordításairól van szó.

A jelen utasítással szemben a MENNEKES fenntartja a szoftver változtatásának jogát.

A jelen utasítás az AMTRON® v1.09 szoftveren alapszik.

Copyright © 2018 MENNEKES Elektrotechnik GmbH & Co. KG

## 1.1 Szerviz

A készülékkel kapcsolatos kérdéseivel forduljon a MENNEKES ügyfélszolgálatához vagy az illetékes szerviz-partnerhez. A honlapunk „Partnerkereső” menüpontja alatt további partnereket találhat.

A MENNEKES céggel való közvetlen kapcsolathoz használja az űrlapot a <https://www.chargeupyourday.com/> oldal „Kapcsolat” menüpontja alatt



A gyorsabb ügyintézéshez kérjük, tartsa kéznél a következő információkat:

- típusmegjelölés / sorozatszám  
(lásd típustábla a készüléken)

A [www.amtron.info](http://www.amtron.info) címen mindig naprakész információkat, szoftverfrissítéseket, változásnaplókat és gyakran ismételt kérdéseket találhat az AMTRON szoftverrel kapcsolatosan. Ehhez tartsa kéznél a sorozatszámot.

További információkat az elektromos mobilitás témában a <https://www.chargeupyourday.com/faqs/> oldal „FAQ's” menüpontja alatt találhat.



## 1.2 Jelzőszavak

### Figyelmeztetés! Sérülésveszély!

 **VESZÉLY**

Ez a jelzőszó közvetlen veszélyt jelöl, amely halálhoz vagy súlyos sérüléshez vezet.

 **FIGYELMEZTETÉS**

Ez a jelzőszó veszélyes helyzetet jelöl, amely halálhoz vagy súlyos sérüléshez vezethet.

 **VIGYÁZAT**

Ez a jelzőszó veszélyes helyzetet jelöl, amely könnyű sérüléshez vezethet.

### Figyelmeztetés! Anyag károk!

 **FIGYELEM**

Ez a jelzőszó veszélyes helyzetet jelöl, amely anyagi károkhoz vezethet.

### 1.3 Alkalmazott szimbólumok



A szimbólum olyan tevékenységeket jelöl, amelyeket csak villanyszerelő szakember végezhet.



A szimbólum fontos tudnivalót jelöl.



A szimbólum további hasznos információt jelöl.

- ▶ A szimbólum cselekvésre való felhívást jelöl.
- A szimbólum felsorolást jelöl.
- A szimbólum hivatkozást jelöl az utasítás más részeire.
- 📄 A szimbólum hivatkozást jelöl egy másik dokumentumra.
- ✓ A szimbólum eredményt jelöl.

## 2. A biztonságról

### 2.1 Célcsoportok

#### Villanyszerelő szakember



Villanyszerelő szakemberként Ön elismert elektrotechnikai végzettséggel rendelkezik. Szaktudása révén Ön jogosult a jelen utasításban leírt elektrotechnikai munkák elvégzésére.

A villanyszerelő szakemberre vonatkozó követelmények:

- Az általános és speciális biztonsági és baleset-megelőzési előírások ismerete.
- Az elektrotechnikai előírások ismerete.
- A nemzeti előírások ismerete.
- Kockázat-felismerési és a lehetséges veszélyek elkerülésére irányuló képesség.

### 2.2 Rendeltetésszerű használat

Az AMTRON® magán- és félig közszektori használatra szánt töltőállomás, pl. vállalati parkolóokban vagy depókban (belépés korlátozott).

A készülék kizárólag elektromos járművek feltöltésére szolgál.

- IEC 61851-1 szerinti Mode 3 töltés.
- IEC 62196 szerinti járműcsatlakozó-párok.

A készülék kizárólag helyhez kötött felszerelésre készült, és bel- és kültérben egyaránt használható.

A készülék önálló töltőpontként, vagy több készülékkel összekapcsolva háttérrendszerként üzemeltethető. Több készülék összekapcsolása a MENNEKES ACU révén történik. Az ACU a MENNEKES eMobility-Gateway-be és a Smart töltőoszlopba van beszerelve.

Egyes országokban jogszabályi előírások követelik meg az áramütés elleni kiegészítő védelmet. További védelmi intézkedést a shutter használata jelenthet.

A készüléket csak a nemzetközi és nemzeti előírások figyelembevételével szabad üzemeltetni. Többek között az alábbi nemzetközi előírásokat, ill. annak megfelelő nemzeti átültetését kell figyelembe venni:

- IEC 61851-1
- IEC 62196-1
- IEC 60364-7-722

A jelen utasításban szereplő műveleti lépéseket kizárólag villanyszerelő szakember végezheti el.

A készülék használatához olvassa el és vegye figyelembe az utasítást, valamint a további dokumentációkat.

### 2.3 Nem rendeltetésszerű használat

A készülék használata csak rendeltetésszerű használat mellett tekinthető biztonságosnak. Minden más használat, valamint a készülék manipulálása nem rendeltetésszerű használatnak minősül.

A készülék rendeltetésszerű és biztonságos használatáért az Üzemeltető felelős.

A nem rendeltetésszerű használatból eredő károkat a MENNEKES Elektrotechnik GmbH & Co. KG nem vállal felelősséget.

## 2.4 Alapvető biztonsági tudnivalók

### 2.4.1 Figyelembe kell venni a helyi adottságokat

Ha a telepítést nem hangolják össze a helyi adottságokkal (pl. tápkábel kábelhossza), az befolyásolja az üzembiztonságot. Ez súlyos személyi sérüléshez vagy halálhoz vezethet.

- ▶ A telepítést össze kell hangolni a helyi adottságokkal.

### 2.4.2 Figyelembe kell venni a felügyeleti kötelezettséget

Azok a személyek, különösen a gyermekek, és állatok, akik, ill. akik nem vagy csak részben képesek felmérni a lehetséges veszélyeket, magukra és másokra is egyaránt veszélyt jelenhetnek.

- ▶ A készüléket, a töltőkábelt, a szerszámokat és a csomagolást mindig tartsa tőlük távol.

### 2.4.3 Szabályszerű állapot

#### Sérült készülék

Ha a készüléken károk vagy hiányosságok tapasztalhatók, pl. meghibásodott ház vagy hiányzó alkatrészek, úgy a készüléket használó személyek áramütés okozta súlyos sérüléseket szenvedhetnek.

- ▶ Kerülje az ütközéseket és a helytelen használatot.
- ▶ Ne használja a készüléket károk / hiányosságok esetén.
- ▶ Jelölje meg a sérült készüléket, hogy azt más személyek ne használhassák.
- ▶ Haladéktalanul hátrítsa el a károkat.
- ▶ Adott esetben helyezze üzemén kívül a készüléket.

#### Szakszerűtlen karbantartás

A szakszerűtlen karbantartás befolyással lehet a készülék üzembiztonságára és baleseteket okozhat. Ez súlyos személyi sérüléshez vagy halálhoz vezethet.

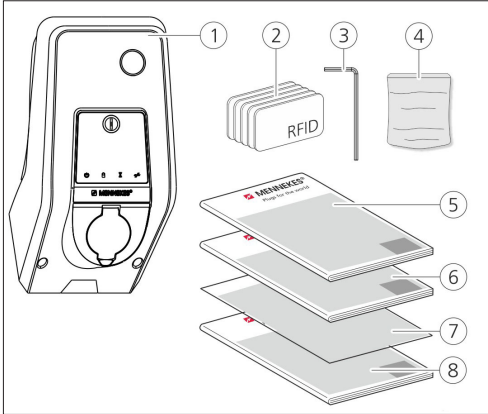
- ▶ Vegye figyelembe a karbantartási tervet.
- ▶ Végezzen rendszeres karbantartást (fél évente vagy évente).
- ▶ Adott esetben kössön karbantartási szerződést.



### 3. Termékleírás

Az ügyfél- vagy országspecifikus követelmények miatt a készülékek eltérőek lehetnek. A kivételtől függően előfordulhat, hogy a tényleges készülék és a jelen utasításban ábráin szereplő készülék eltéréseket mutatnak.

#### 3.1 Szállítási terjedelem



1. ábra: Szállítási terjedelem

1. Készülék
2. RFID kártyák (2x mester, 3x felhasználó) <sup>1)</sup>
3. Imbuszkulcs
4. Tasak rögzítőanyaggal (csavarok, dübelek, záródugók)
5. Használati utasítás
6. Szerelési utasítás
7. Beállítási adatlap
8. Fúrósablon

<sup>1)</sup> Opció

A beállítási adatlap elvesztése esetén többé nincs lehetőség hozzáférni bizonyos funkciókhoz, és konfigurálni a készüléket.

- ▶ Órizzze meg jól a beállítási adatlapot.
- ▶ Elvesztése esetén értesítse a MENNEKES ügyfélszolgálatát.
- „1.1 Szerviz”

A készülék a MENNEKES Charge APP alkalmazással vagy anélkül üzemeltethető. A MENNEKES Charge APP nem képezi a szállítási terjedelem részét. Ingyenes elérhető az App Store-ból és Google Play Store-ból.

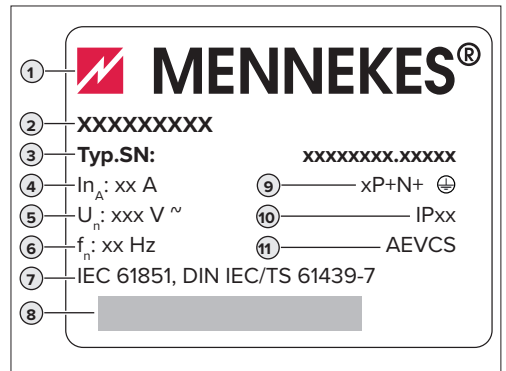


A MENNEKES a készülék üzemeltetéséhez a MENNEKES Charge APP használatát javasolja.

#### 3.2 Típus tábla

A típus táblán található a legfontosabb készülék adatok. A képen látható típus tábla csupán egy minta.

- ▶ Vegye figyelembe a készüléken található típus táblát. A típus tábla a ház alsó részén található.



2. ábra: Típus tábla (minta)

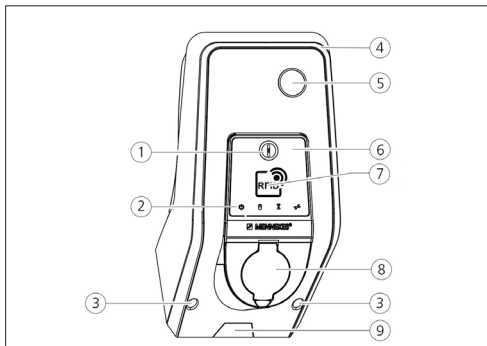
1. Gyártó
2. Típus
3. Cikk / sorozatszám
4. Méretezési áram
5. Névleges feszültség
6. Frekvencia
7. Szabvány
8. Vonalkód
9. Pólusszám
10. Védettségi fokozat
11. Alkalmazás

### 3.3 A készülék felépítése

A készülék háza három részből áll: a ház alsó részéből, a ház felső részéből és az előlapi panelből.

Az előlapi panel kivitele a készülék jelen változatától függ.

#### Előlnézet

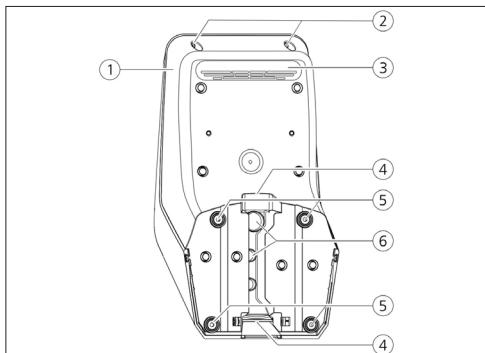


3. ábra: Előlnézet (Példa: 2-es típusú töltőaljzattal külön töltőkábellel való használatra)

1. Multifunkciós gomb <sup>1)</sup>
2. LED-es információs mező
3. Rögzítőcsavarok a ház felső részéhez
4. Ház felső része
5. Fogyasztásmérő kémlelőablakkal
6. Előlapi panel
7. RFID kártyaolvasó <sup>1)</sup>
8. 2-es típusú töltőaljzat fedéllel <sup>1)</sup>
9. Kivágás a tápkábel / kábelcsatorna számára

<sup>1)</sup> Opció

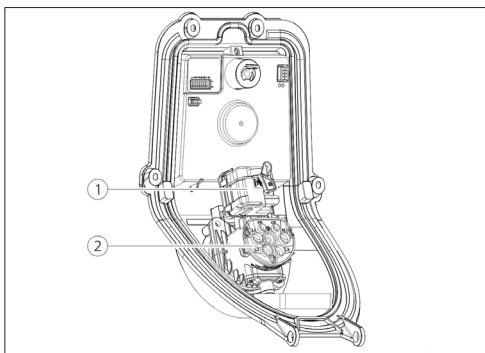
#### Hátulnézet



4. ábra: Hátnézet (példa)

1. Ház alsó része
2. Rögzítőcsavarok a ház felső részéhez
3. Légkivezető nyílás
4. Kivágás a tápkábel / kábelcsatorna számára
5. Rögzítőfuratok
6. Kábelbevezetők

#### Az előlapi panel belső nézete

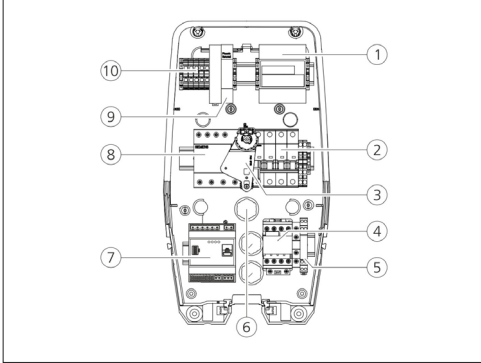


5. ábra: Az előlapi panel belső nézete (Példa: 2-es típusú töltőaljzattal külön töltőkábellel való használatra)

1. Aktuátor <sup>1)</sup> (csatlakozó zár)
2. 2-es típusú fedeles töltőaljzat <sup>1)</sup>

<sup>1)</sup> Opció

### A ház alsó részének belső nézete

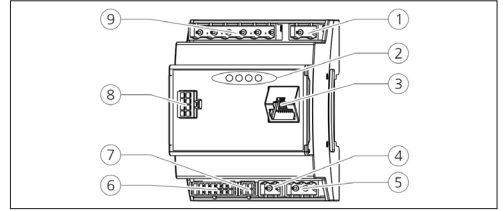


6. ábra: A ház alsó részének belső nézete (példa)

1. Fogyasztásmérő
2. LS kapcsoló (opció söntkioldóval) <sup>1)</sup>
3. Működtető elem a multifunkciós gombhoz <sup>1)</sup>
4. Töltőkontaktor
5. Fázissorrend figyelő relé
6. Kábelbevezetők
7. Vezérlés (HCC 3)
8. FI relé <sup>1)</sup>
9. Tápegység
10. Csatlakozókapcsok a hálózati csatlakozáshoz

<sup>1)</sup> Opció


### HCC 3



7. ábra: HCC 3 (példa)

1. Csatlakozóléc, tarifakapcsolás
2. Állapotjelző LED-ek
3. Hálózati csatlakozás (RJ45)
4. Csatlakozóléc, 12 V DC feszültségellátás
5. Csatlakozóléc, RS-485 busz
6. Csatlakozóléc, töltőaljzat
7. Csatlakozóléc, SO számláló
8. Csatlakozóléc, előlapi panel
9. Csatlakozóléc, 230 V AC kisfeszültségű jel

A HCC 3 öt üzemmóddal rendelkezik, amelyek a konfigurációtól függően az üzemeltetés során is módosíthatók.

 Lásd AMTRON Xtra (E/R), Premium (E/R/W) használati utasítás, „5.1 Az üzemmódok funkcióleírása”




Az egyes üzemmódok és funkciók elérhetősége a töltőállomás felszereltségétől és a készülék konfigurációjától függ. A konfigurálás internetböngészőn keresztül történik a szolgáltatásfelületen.

### 3.4 Opcionális felszereltség

	RFID kártyaolvasó	Biztosító	Kezelőelem
<b>Premium E</b> (az EU tagállamaiban elérhető változat)	RFID kártyaolvasó	-	Stop gomb
<b>Xtra E</b> (az EU tagállamaiban elérhető változat)	-	-	Stop gomb
<b>Premium R</b> (az EU tagállamaiban elérhető változat)	RFID kártyaolvasó	Személyvédelem (FI relé)	Multifunkciós gomb
<b>Xtra R</b> (az EU tagállamaiban elérhető változat)	-	Személyvédelem (FI relé)	Multifunkciós gomb
<b>Premium W</b> (az EU tagállamaiban elérhető változat)	RFID kártyaolvasó	Személyvédelem és vezetékvdő (FI relé és LS kapcsoló) söntkioldóval	Multifunkciós gomb
<b>Premium</b> (Németországban elérhető változat)	RFID kártyaolvasó	Személyvédelem és vezetékvdő (FI relé és LS kapcsoló)	Multifunkciós gomb
<b>Xtra</b> (Németországban elérhető változat)	-	Személyvédelem és vezetékvdő (FI relé és LS kapcsoló)	Multifunkciós gomb

## 4. Műszaki adatok

Töltő teljesítmény (Mode 3) [kW]		3,7	7,4	11	22
Névleges feszültség $U_N$ [V] AC $\pm 10\%$		230	230	400	400
Névleges frekvencia $f_N$ [Hz]		50			
Névleges áram $I_{nA}$ [A]		16	32	16	32
Max. előbiztosító [A]		típustábla / konfiguráció szerint			
Védettségi fokozat		<ul style="list-style-type: none"> <li>■ Készülék szorosan csatlakoztatott töltőkábellel: IP 44</li> <li>■ Készülék fedéllel: IP 54</li> </ul>			
Érintésvédelmi osztály		II 			
Méretek $Ma \times Sz \times Mé$ [mm]		474 $\times$ 259 $\times$ 220			
Súly [kg]		5 – 8,5			
Névleges szigetelési feszültség $U_i$ [V]		500			
Névleges lökőfeszültség-állóság $U_{imp}$ [kV]		4			
Töltőpont névleges árama $I_{nC}$ [A]		16, 1 ph	32, 1 ph	16, 3 ph	32, 3 ph
Feltételes névleges zárlati áram $I_{cc}$ [kA]		10			
Névleges terhelési tényező RDF		1			
Szennyezettségi fok		3			
Túlfeszültség kategória		III			
Védővezetős érintésvédelmi módok		TN/TT			
Felállítás		kültérben vagy beltérben			
Helyhez kötött / nem helyhez kötött		helyhez kötött			
Alkalmazás		AEVCS			
Kivitel		falra szerelhető			
EMC besorolás		A+B			
Ütésállóság		IK08			
Kapocsléc (tápkábel)	Csatlakozókapcsok [mm <sup>2</sup> ]	3 $\times$ 6	3 $\times$ 10	5 $\times$ 6	5 $\times$ 10
	Kapocsterület [mm <sup>2</sup> ]	merev 3 $\times$ 6 rugalmas 3 $\times$ 4	merev 3 $\times$ 10 rugalmas 3 $\times$ 6	merev 5 $\times$ 6 rugalmas 5 $\times$ 4	merev 5 $\times$ 10 rugalmas 5 $\times$ 6
	Meghúzási nyomaték [Nm]	max. 0,8	max. 1,8	max. 0,8	max. 1,8
Standard		IEC 61851, DIN IEC / TS 61439-7			

## 5. Telepítés

### FIGYELEM

#### Szakszerűtlen használat általi készülékkárosodás

Az ütközések és ütések, valamint a szakszerűtlen használat kárt tehetnek a töltőoszlopban.

- ▶ Kerülje az ütközéseket és ütéseket.
- ▶ Használjon puha alátétet a készülék lerakásához.
- ▶ Ne használja szállítási segédeszközként vagy fogantyúként az előlapi panel rögzítésére szolgáló sárgarézcsapokat.

### 5.1 Helyszínaválasztás

A készülék kizárólag helyhez kötött felszerelésre készült, és bel- és kültérben egyaránt használható. Az alkalmas helyszín az alábbi feltételeknek felel meg:

- A készülék és a töltésre kijelölt hely, az alkalmazott töltőkábeltől függően, megfelelő távolságban van egymástól.
- A műszaki és hálózati adatok megegyeznek.  
→ „4. Műszaki adatok”
- Betartják a megengedett környezeti feltételeket.

### 5.2 További környezeti feltételek

#### VESZÉLY

#### Robbanás- és tűzveszély

Ha a készüléket robbanásveszélyes környezetben üzemeltetik, a robbanásveszélyes anyagok meggyulladhatnak a készülék alkatrészeiből eredő szikraképződés által.

- ▶ Ne használja robbanásveszélyes környezetben (pl. gáz-töltő állomások).

### FIGYELEM

#### Nem megfelelő környezeti feltételek általi készülékkárosodás

A nem megfelelő helyszínaválasztás a készülék károsodásához vezethet. A helyszínaválasztáshoz vegye figyelembe a következő pontokat:

- ▶ A közvetlen napsugárzás kerülendő. Adott esetben időjárás elleni védőtetőt kell felszereltetni.
- ▶ Kerülje a víz bejutását és a hőtorlódást.
- ▶ Ügyelni kell a készülék megfelelő szellőzéséről.  
Ne szerelje fülkébe.
- ▶ Tartsa távol a készüléket hőforrásoktól.
- ▶ Az erős hőmérséklet-ingadozások kerülendők.

#### További környezeti feltételek

Környezeti hőmérséklet	-25 °C ... +40 °C
Napi átlaghőmérséklet	< 35 °C
Felállítási magasság	max. 2 000 méter tengerszint feletti magasság
Relatív páratartalom	max. 95% (nem kondenzálódó)

### 5.3 Helyszíni telepítés

#### VESZÉLY

#### A készülék túlterhelése általi tűzveszély

A vezetékvédő kapcsoló és a tápkábel nem megfelelő megválasztása esetén a készülék túlterhelése által tűzveszély áll fenn.

- ▶ A tápkábelt és a vezetékvédő kapcsolót a készülék műszaki adatainak megfelelően válassza meg.



Ha készüléket olyan villamos hálózatba telepítik, amelyben zavarforrásokat, pl. frekvenciaátalakítót üzemeltetnek, úgy az működési hibákhoz vagy a töltési folyamat befejezéséhez vezethet.

### 5.3.1 Tápkábel

- ▶ A tápkábelt a névleges áramnak megfelelően kell megválasztani.
- ➔ „4. Műszaki adatok”



A tápkábel megválasztásakor (keresztmetszet és kábeltípus) feltétlenül figyelembe kell venni az alábbi helyi adottságokat:

- Fektetési mód
- Kábelburkolatok
- Kábelhossz

### 5.3.2 Biztosító

A felszereltségi változattól függően a készülék a következő táblázat szerint B típusú hibaáram védőkapcsolóval (FI) és vezetékvédő kapcsolóval (LS) van felszerelve.

Változat	FI (B típus)	LS
Xtra E, Premium E	-	-
Xtra R, Premium R	X	-
Xtra, Premium (W)	X	X

### Vezetékvédő kapcsoló (LS)

Az Xtra E, Xtra R, Premium E, és Premium R felszereltségi változatok esetén a szükséges vezetékvédő kapcsolóról a helyszínen kell gondoskodni.



A vezetékvédő kapcsoló méretezését a típus táblán szereplő adatok, a kívánt töltő teljesítmény és a betáplálás (kábelhossz, keresztmetszet) figyelembevételével, a nemzeti rendelkezések szerint kell végezni.

### Hibaáram védőkapcsoló (FI)



#### Áramütés általi sérülésveszély

Az áram-érzékelő hibaáram védőkapcsolókat (B típus) nem szabad az impulzusáram-érzékelő hibaáram védőkapcsolókat (A típus) mögé szerelni. Az A típusú kioldó funkciót a B típus úgy befolyásolhatja, hogy hibaáramok jelentkezésekor a kapcsolók már nem képesek lekapcsolni.

- ▶ A B típusú hibaáram védőkapcsoló mindig az A típusú hibaáram védőkapcsoló **elő**l szerelni.



- A belső hibaáram kapcsoló nélküli készüléket egy külön hibaáram kapcsolón keresztül kell csatlakoztatni (lásd még IEC 60364-7-722).
- A belső hibaáram kapcsolóval rendelkező készülékek B típusú hibaáram kapcsolóval vannak felszerelve.
- A hibaáram védőkapcsolóra további áramköröket nem szabad csatlakoztatni.

Az Xtra E és Premium E felszereltségi változatok esetén a szükséges hibaáram védőkapcsolóról a helyszínen kell gondoskodni.

### 5.3.3 A táp-, adat- és vezérlőkábel fektetése

- ▶ Minden szükséges kábelt a helyszínen falsík előtt vagy mögött kell fektetni.
- ➔ Tudnivalók a kábelekre vonatkozóan: „5.5 A készülék felszerelése” és „5.6 Elektromos csatlakozás”

#### Falsík előtti fektetés



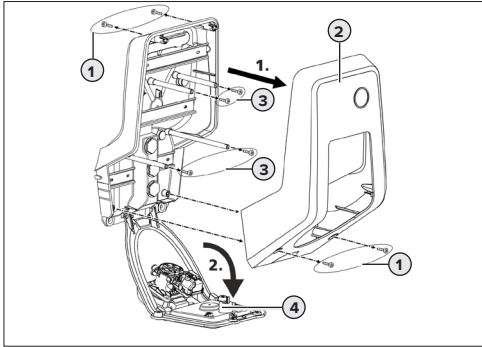
A MENNEKES a készüléknek a helyszíni kábelcsatornára (Ma 30 mm × Sz 45 mm) való felhelyezését javasolja.

Ha a kábelek, ill. a kábelcsatorna lentről érkeznek, úgy ki kell törni a ház felső részében található kivágást.

#### Falsík mögötti fektetés

A kábelek falsík mögötti fektetése során a kábelek helyzetét a fúrósablonnak megfelelően kell biztosítani.

## 5.4 A készülék felnyitása



8. ábra: A készülék felnyitása

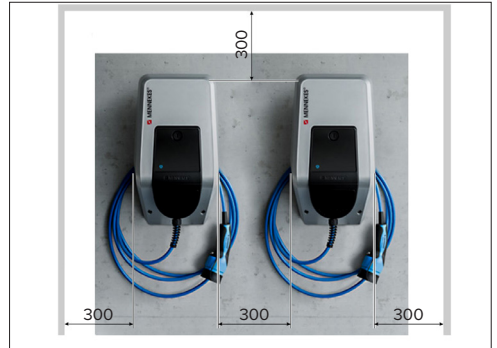
Gyárilag a ház felső része (2) nincs rögzítve. A csavarok (1) tartozékként vannak a készülékhez mellékelve.

- ▶ Győződjön meg arról, hogy az áramellátás le van kapcsolva.
- ▶ Vegye le a ház felső részét (2).
- ▶ Távolítsa el az előlapi panel csavarjait (3), majd hajtsa le az előlapi panelt (4).

## 5.5 A készülék felszerelése

**i** Szélsőségesen hideg időjárás esetén a készüléket a felszerelés és az üzembe helyezés előtt 24 órán át szobahőmérsékleten kell tárolni.

## 5.5.1 Szerelési távolságok



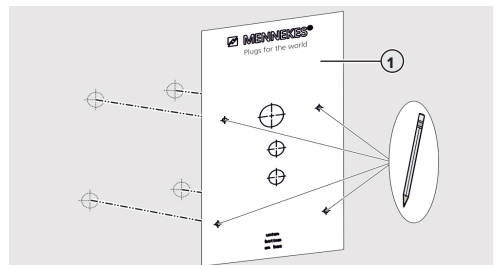
9. ábra: Szerelési távolságok (mm)

A megadott szerelési távolságok minimális távolságok, amelyeket a kezelés és a karbantartási és állagmegóvási munkák során, az akadálytalan hozzáférés érdekében be kell tartani.

## 5.5.2 Fali rögzítés



A MENNEKES a készülékek ergonomiailag ésszerű magasságban (testmagasságtól függően) való felszerelését javasolja.



10. ábra: Fúrósablon

- ▶ Jelölje be a rögzítőfuratokat a mellékelt fúrósablon (1) és egy vízmérték segítségével.





A beton-, tégl- vagy falfalakra való felszereléshez használja a mellékelt rögzítőanyagot. Más felület esetén annak megfelelő rögzítési módot kell választani.

- ▶ Készítse el a furatokat a falon (a kiválasztott rögzítőanyaghoz megfelelő átmérővel).
- ▶ Fektesse a kábeleket a fúrósablonon megadott helyzetekben.

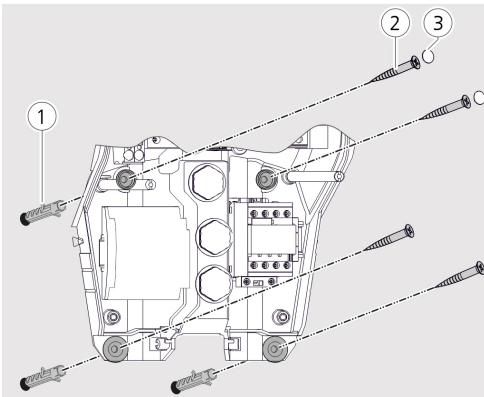


A tápkábel számára a készüléken belül kb. 45 cm hosszú kábel szükséges.

- ▶ A kábeleket a kábelbevezetők egyikén keresztül kell a készülékbe bevezetni. Ehhez egy lyukat kell ejteni a mindenkori membránba.



Az esővíz bejutását elkerülendő, a membránba ejtett lyuk nem lehet nagyobb, mint maguk a kábelek.

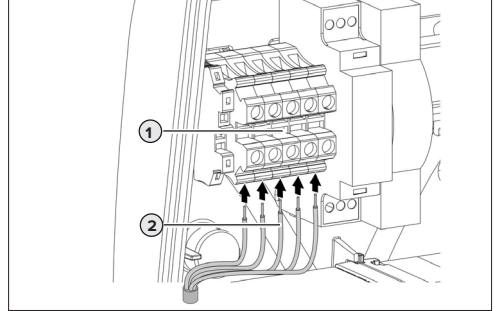


11. ábra: Fali rögzítés

- ▶ Rögzítse a készüléket a falon dübelek (1), csavarok (2) és dugók (3) segítségével.
- ▶ Ellenőrizze a készülék szoros és biztonságos rögzülését.

## 5.6 Elektromos csatlakozás

### 5.6.1 A tápkábel csatlakoztatása



12. ábra: Csatlakozókapcsok

- ▶ Csupaszítsa le 370 mm hosszúságban a tápkábelt.
- ▶ Távolítsa el a szigetelést 12 mm hosszúságban.
- ▶ Kösse be a tápkábel ereit (2) a kapocslecre (1) a kapcsolási rajz szerint.



A tápkábel fektetésekor tartsa be a megengedett hajlítási sugarat.

- ▶ Ellenőrizze, hogy megfelelően vannak-e bekötve az egyes erek, és hogy szorosan vannak-e meghúzva a csavarok.

### 5.6.2 Hálózati kapcsolat létesítése

A készülék választhatóan vezeték nélküli módon WLAN-on keresztül vagy vezetékes módon Ethernet-kábelen (RJ45) keresztül integrálható a hálózatba.

#### Vezeték nélküli hálózatkezelés

A vezeték nélküli hálózati integrálás akkor lehetséges, ha a készülék a WLAN-hálózat hatósugarában található. További kábelezés nem szükséges.

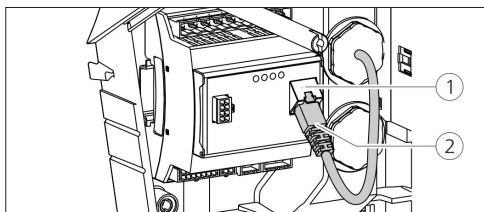
### Vezetékes hálózatkezelés

Ha a készüléket Etherneten keresztül szükséges a hálózatba integrálni, úgy egy megfelelő RJ45 csatlakozóval szerelt hálózati kábelt kell a készülékig lefektetni.

A hálózati kábelnek elégséges villamos szilárdsággal kell rendelkeznie, és alkalmasnak kell lennie a feszültséget vezető kábelekkel való fektetéshez.



A MENNEKES Cat7a vagy magasabb szabványú Ethernet-kábelek használatát javasolja.



13. ábra: A hálózati kábel csatlakoztatása

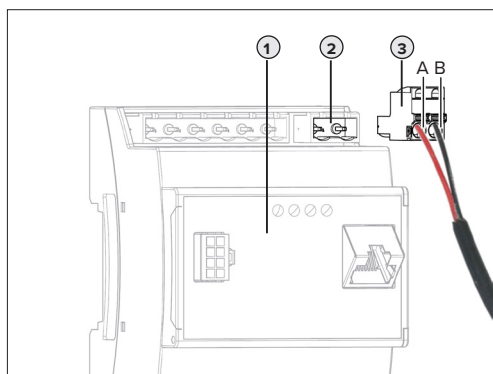
- ▶ Győződjön meg arról, hogy a hálózati kábel megengedett hajlítási sugara ne legyen kisebb, mint a kötelezően előírt legkisebb méret.
- ▶ Csatlakoztassa a hálózati kábel csatlakozóját **(2)** a HCC 3 vezérlés aljzatára **(1)**.

### 5.6.3 Tarifakapcsolási jel létrehozása

Ha a készüléket a „Hálózati vezérlés” üzemmódban szükséges működtetni, a készüléket pl. egy hangfrekvenciás vevővel kell összekötni.

A tarifakapcsolási jel csatlakoztatása a HCC 3 vezérlésre egy dugós csatlakozó révén történik.

- A völgyidőszaki tarifa aktiválásához a tarifakapcsolási jelnek fenn kell állnia a HCC 3 vezérlés bemenetén.
- Ha a csúcsidőszaki tarifa aktív, a HCC 3 vezérlés bemeneten nem állhat fenn tarifakapcsolási jel.



14. ábra: Tarifakapcsolási jel csatlakoztatása

- ▶ Csupaszítsa le a vezérlőkábelt.
- ▶ Csatlakoztassa az A kapocs és a semleges vezető fázisát a dugós csatlakozó **(2)** B kapcsára.

Kapcsok	Leírás
A	Fázis, 230 V AC tarifakapcsolási jel
B	Semleges vezető, 230 V AC tarifakapcsolási jel

- ▶ Csatlakoztassa a dugós csatlakozót a HCC 3 **(1)** megfelelő csatlakozólécére **(2)**.
- ▶ A külső készülék csatlakoztatását a gyártó előírásai szerint végezze.



Ha a tarifakapcsolási jelet külső feszültségforrásra csatlakoztatják, a nemzeti jogszabályoknak megfelelően egy utalást kell felhelyezni (pl. öntápadós címke formájában).

A tarifakapcsolási jel aktiválása a szolgáltatásfelületen történik.

A csúcs- és völgyidőszakra vonatkozó maximálisan elérhető áram beállítás a MENNEKES Charge APP alkalmazásban történik.

### 5.6.4 Bekötés RS-485 buszon keresztül

Ha több készülék vezérlését főlérendelt háttérrendszeren (pl. chargecloud) keresztül szükséges megvalósítani, a készülékeket RS-485 buszon keresztül kell összekötni a MENNEKES ACU-val. A buszkábel csatlakoztatása a mellékelt kettős csatlakozású rendelkező dugós csatlakozóval történik a HCC 3 vezérlésen.



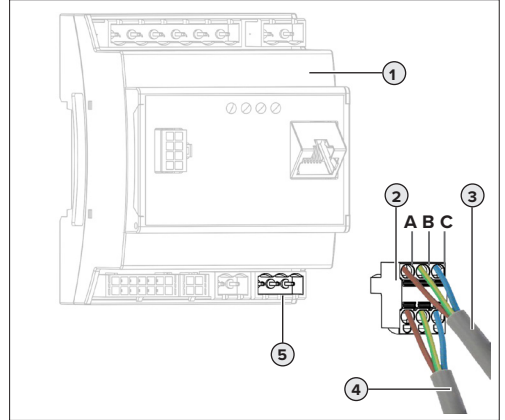
Több készülék vezérléséhez a kábeleztést vonali busz topológiában kell végezni.



A MENNEKES az RS-485 buszhoz a következő kábelek használatát javasolja:

- Földbe fektetés esetén: Siemens Profibus kábel 6XV1830-3FH10 (EAN gyártmánykód 4019169400428)
- Mechanikai igénybevétel nélküli fektetés esetén: Siemens Profibus kábel 6XV1830-0EH10 (EAN gyártmánykód 4019169400312)

A javasolt kábelek használatakor, max. 300 m-es kábelhosszok esetén hibamentes működés várható.



15. ábra: Az RS-485 busz csatlakoztatása

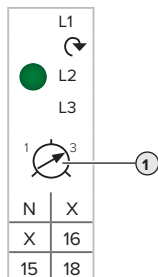
- ▶ Csupaszítsa le az előző ACU, ill. SCU buszkábelét (3), majd tegye szabaddá az árnyékolást.
- ▶ Csatlakoztassa a buszkábel árnyékolását (3) a kettős csatlakozású dugós csatlakozó (2) C kapcsára.
- ▶ Csatlakoztassa a buszkábel ereit (3) az A és B kapcsokra (Példa Siemens Profibus kábel esetén: a zöld eret az A kapocsra, a piros eret a B kapocsra, a szürke eret a C kapocsra kell csatlakoztatni).

Kapocs	Leírás
A	Busz jel, A
B	Busz jel, B
C	Referencia jelszint

- ▶ Csatlakoztassa az SCU (4) buszkábelét az előző buszkábelnek megfelelően (3).
- ▶ Csatlakoztassa a kettős csatlakozású dugós csatlakozót (2) a HCC 3 (1) megfelelő csatlakozólécére (5).
- ▶ Az előzőt, ill. a következő ACU, ill. SCU csatlakoztatásakor hasonló módon járjon el.

## 5.7 A háromfázisú készülék beállítása egyfázisú működésre

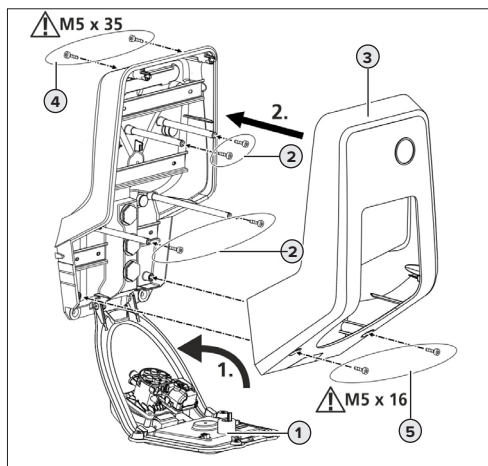
A háromfázisú készülék (11, ill. 22 kW töltő teljesítményű készülékek) egyfázisú működtetéséhez szükséges átállítani a potencióméretet a fázissorrend figyelő relén.



- ▶ Csatlakoztassa egyfázisúan a készüléket. Ehhez használja az L1, N és PE kapcsokat.
  - ▶ Hornyos csavarhúzó segítségével állítsa be a potencióméretet (1) az 1 jelű állásba.
  - ▶ Aktiválja a „Monitoring Relay Wired to 1 Phase Only” jelölőnégyzetet a szolgáltatásfelületen.
- ➔ „6.4.2 „Installation Settings” menü”

Beállítás	Leírás
1	Egyfázisú működés
3	Háromfázisú működés

## 5.8 A készülék lezárása



16. ábra: A készülék lezárása

- ▶ Hajtsa fel az előlap panel (1), majd rögzítse a csavarokkal (2).
- ▶ Szerelje fel a ház felső részét (3), majd rögzítse a csavarokkal (4 és 5). Használja a mellékelt imbuszkulcsot.

## 6. Üzembe helyezés

### 6.1 A készülék bekapcsolása

#### **⚠ VESZÉLY**

#### **Áramütés veszélye**

Sérült készülék használata esetén áramütés veszélye áll fenn.

- ▶ Ne használja a készüléket, ha azon sérülések tapasztalhatók.
- ▶ Jelölje meg a sérült készüléket, hogy azt más személyek ne használhassák.
- ▶ Haladéktalanul javíttassa meg a készüléket villanyszerelő szakemberrel.
- ▶ Adott esetben helyeztesse üzemben kívül a készüléket villanyszerelő szakemberrel.

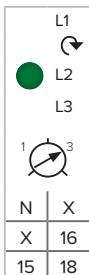
Feltétel:

- A készülék megfelelően van telepítve.
- A készülék szabályszerű állapotban van.
- ▶ Kapcsolja be az FI relét és az LS kapcsolót.
- ▶ Kapcsolja be és ellenőrizze a feszültségellátást.
- ➔ „6.2 A feszültségellátás felügyelete”
- ✓ A tápegységen világít a LED.
- ✓ A LED-es információs mezőn világít az „Üzemkész” LED.

### 6.2 A feszültségellátás felügyelete

A készüléket egy fázissorrend figyelő relé felügyeli. Ez felügyeli feszültségellátás mindhárom fázisát (L1, L2, L3) és a semleges vezetőjét (N) a helyes fázissorrend, fáziskimaradás, ill. feszültséghiány szempontjából.

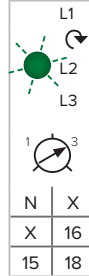
#### Üzemiállapot-jelzés



#### **Három fázis, jobbra forgó mező:**

- ▶ Az L1, L2, L3, N, PE kapcsok használata.
- ▶ Relé beállítása a potenciométeren a 3 jelű állásba.

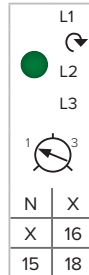
✓ A zöld LED világít.



#### **Három fázis, balra forgó mező:**

- ▶ Az L1, L2, L3, N, PE kapcsok használata.
- ▶ Relé beállítása a potenciométeren a 3 jelű állásba.

✓ A zöld LED villog.



#### **Egy fázis:**

- ▶ Az L1, N, PE kapcsok használata.
- ▶ Relé beállítása a potenciométeren az 1 jelű állásba.

✓ A zöld LED világít.

A potenciométer kiértékelésére csak egyszeri alkalommal, a tápfeszültség csatlakoztatása után kerül sor.

### 6.3 Hálózati kapcsolat

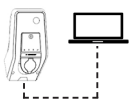
Meglévő hálózati kapcsolat esetén a készülék konfigurálható és használható. A funkciók és az üzemmódok konfigurálása internetböngészővel történik, a készülék szolgáltatásfelületén keresztül. A készülék használata mobil eszközzel a MENNEKES Charge APP alkalmazáson keresztül lehetséges.

### 6.3.1 A hálózati kapcsolat beállítása



A hálózati kapcsolat beállítása közvetlen kapcsolatként LAN kábel, vagy hozzáférési pontként a WLAN révén történik.

#### Közvetlen kapcsolat



Közvetlen kapcsolat létesítéséhez a készüléknek és a végfelhasználói eszköznek (PC/ laptop) ugyanabban a címtartományban kell lennie. A készülék IP-címe közvetlen kapcsolat esetén statikus.  
IP-cím: 192.168.0.100

- ▶ Kösse össze a készüléket és a végfelhasználói eszközt LAN kábellel.
- ▶ Állítsa be a hálózati kapcsolat tulajdonságait a végfelhasználói eszközön:  
IPv4-cím: 192.168.0.21  
IPv4 alhálózati maszk: 255.255.255.0
- ▶ Nyissa meg az internetböngészőt. A szolgáltatásfelület a <http://192.168.0.100:25000> címen érhető el.

#### Hozzáférési pontként



Gyárilag a belső WLAN modul hozzáférési pontként működik. Ez azt jelenti, hogy a készülék önálló WLAN hálózatot bocsát rendelkezésre, amelyre a végfelhasználói eszköz (PC / laptop / táblagép / okostelefon) kapcsolódhat.

IP-cím: 172.31.0.1

A WLAN WPA2 titkosítással van biztosítva.

- ▶ Aktiválja a WLAN-t a végfelhasználói eszközön.
- ▶ Csatlakoztassa a végfelhasználói eszközt a készülék WLAN hálózatára.  
Ehhez a WLAN WPA2 Key kulcs (beállítási adatlap) bevétele szükséges.
- ▶ Nyissa meg az internetböngészőt. A szolgáltatásfelület a <http://172.31.0.1:25000> vagy a <http://myamtron.com:25000> címen érhető el.

**i** A hozzáférési pont mindig akkor aktív, ha a készülék nincs integrálva WLAN-on keresztül az otthoni hálózatba, vagy nem áll rendelkezésre WLAN hálózat.

### 6.3.2 Integrálás az otthoni hálózatba

Szükség esetén a készülék az otthoni hálózatba is integrálható, hogy a szolgáltatásfelület és a MENNEKES Charge APP bármikor elérhető legyen további konfigurálás nélkül. Ezáltal lehetőség van a készüléket a távolság ellenére is konfigurálni, ill. használni.

A készülék csatlakoztatása LAN vagy WLAN révén történik. Alapértelmezésben a készüléknek a router oszt ki egy dinamikus IP-címet. Szükség esetén a készülékhez statikus IP-cím is kiosztható.




#### LAN révén

- ▶ Kösse össze a készüléket és a routert LAN kábellel. Nincs szükség konfigurálásra.

A szolgáltatásfelület a <http://AMTRONIP:25000> címen érhető el („AMTRONIP” helyett a készülék IP-címét kell megadni). A router a DHCP funkció révén osztja ki a készülék dinamikus IP-címét, amely a router konfigurációjától függően eltérő lehet.


A kiosztott IP-cím a router felhasználói felületén kérdezhető le.

 Lásd router használati utasítása.

#### WLAN révén

Ahhoz, hogy a készüléket WLAN révén az otthoni hálózatba lehessen integrálni, előzetes konfigurálás szükséges.

- ▶ Létesítsen kapcsolatot a szolgáltatásfelület felé.
- ➔ „6.3.1 A hálózati kapcsolat beállítása”
- ▶ Navigáljon a szolgáltatásfelületen a „User Settings” > „WLAN STA/Client Mode Settings” menüpontba.
- ▶ Vigye be a „Network Name/SSID” mezőbe a WLAN nevét.
- ▶ Vigye be a „WLAN Key” mezőbe a WLAN jelszót.
- ▶ Adott esetben válassza ki a „Security Mode” mezőben a router titkosítási rendszerét.

 Alapértelmezésben a titkosítási rendszer automatikusan felismerésre kerül. Ellenkező esetben válassza ki a „Security Mode” menüpont alatt a router által használt titkosítási rendszert.

- ▶ Erősítse meg a bevitt/kiválasztást a „Submit” elemmel.



Mihelyt megerősítették a bevittelt a „Submit” elemmel, a router a DHCP funkció révén kiosztja a készülék IP-címét. A szolgáltatásfelület az aktuális címen már nem érhető el.

A kapcsolódás során a szolgáltatásfelület a `http://AMTRONIP:25000` címen érhető el („AMTRONIP” helyett a készülék IP-címét kell megadni).

A router a DHCP funkció révén osztja ki a készülék dinamikus IP-címét, amely a router konfigurációjától függően eltérő lehet.

A kiosztott IP-cím a router felhasználói felületén kérdezhető le.

Lásd router használati utasítása.



Ha a készülék elveszíti WLAN-kapcsolatát a hálózattal, úgy automatikusan aktiválódik a hozzáférési pont.

### Statikus IP-cím kiosztása

Szükség esetén a készülékhez statikus IP-cím is kiosztható. Az IP-cím nem változik.

LAN-kapcsolat esetén:

- ▶ Navigáljon a szolgáltatásfelületen a „User Settings” > „Ethernet Settings” menüpontba.

WLAN-kapcsolat esetén:

- ▶ Navigáljon a szolgáltatásfelületen a „User Settings” > „WLAN STA/Client Mode Settings” menüpontba.
- ▶ Aktiválja a „Use static IP” mezőt.
- ▶ Vigye be a „Static IP Address” mezőbe a kívánt IP-címet.

A statikus IP-címet a routertől függően kell megválasztani.

Feltétel:



- A router és a készülék ugyanabban a címtartományban van.
- Az IP-cím utolsó három számjegyének nagyobbak kell lennie, mint 200. A 200 alatti számok általában a router DHCP funkciója számára vannak lefoglalva.

- ▶ Vigye be a „Static Netmask” mezőbe az alhálózatot.

- ▶ Vigye be a „Gateway Address” mezőbe a router IP-címét.

Lásd router használati utasítása.

- ▶ Erősítse meg a bevittelt/kiválasztást a „Submit” elemmel.

A statikus IP-címmel való kapcsolódás során a szolgáltatásfelület a `http://AMTRONSTATICIP:25000` címen érhető el („AMTRONSTATICIP” helyett a készülék IP-címét kell megadni).

### Példa:

Beállítások a szolgáltatásfelületen a statikus IP-cím kiosztásakor (LAN-kapcsolat). A router egy FRITZ!Box, amelynek alapértelmezett IP-címe 192.168.178.1

## Ethernet Settings

Use Static IP Address	<input checked="" type="checkbox"/>
Static IP Address	192.168.178.222
Static Netmask	255.255.255.0
Static Gateway Address	192.168.178.1

Submit Changes

17. ábra: Beállítások a szolgáltatásfelületen a statikus IP-cím kiosztásakor (LAN-kapcsolat). A router egy FRITZ!Box.

A példában látható beállítások esetén a szolgáltatásfelület mindig a `http://192.168.178.222:25000` címen érhető el.



## 6.4 Konfigurálás a szolgáltatásfelületen keresztül

Az internetböngészőre vonatkozó feltételek:

- Aktivált JavaScript
- Microsoft Internet Explorer 11 vagy magasabb verzió
- Mozilla Firefox v30 vagy magasabb verzió
- Google Chrome v35 vagy magasabb verzió
- Opera v20 vagy magasabb verzió

▶ Vigye be a készülék IP-címét és a portot (25000) az internetböngésző címsorába.

➔ „6.3 Hálózati kapcsolat”

▶ Vigye be a PIN3-kódot (telepítő PIN-kód).

✓ A szolgáltatásfelület főmenüje megnyílik.

**i** A PIN1-kód (alkalmazás PIN-kód) bevitelkor nem végezhető az „Installation Settings” menüben.

▶ Szinkronizálja az időt.

➔ „6.6 Időszinkronizálás”

**i** Ha az idő nincs szinkronizálva, a LED-es információ mezőben egy hibáüzenet jelenik meg.

Az alábbi almenük jelennek meg:


- „Production Settings”: gyári beállítások és hard-/szoftververziók megjelenítése.
- „Installation Settings”: beállítások elvégzése az üzembeli helyezéshez.
- „User Settings”: ügyfélspecifikus beállítások elvégzése.
- „Whitelist”: RFID kártyák (felhasználók) meghatározása.
- „System”: az elvégzett beállítások biztonsági másolata, a készülék újraindítása, a szoftver frissítése.

▶ A készüléket az adottságok és az ügyféligények figyelembevételével konfigurálja.

▶ Mentse el a konfigurációt a „Submit” elemre kattintva.

### 6.4.1 „Production Settings” menü

A „Production Settings” menüben jelennek meg a gyári beállítások és a hard- / szoftververziók. Ebben az menüben nem végezhető módosítások.

Wallbox Data	
Érték	Leírás
HMI HW Version	HMI hardververziója
HMI SW Version	HMI szoftververziója
HMI Type	HMI típusa
HMI IO Status	A be- és kimenetek állapota
HMI Temperature Internal [°C]	HMI hőmérséklete
HMI Temperature External [°C]	Készülék hőmérséklete
HMI Error Code	HMI hibakód
RFID Version	Az RFID kártyaolvasó verziója
WLAN Version	A WLAN modul verziója
HCC3 HW Version	A HCC 3 hardververziója
HCC3 SW Version	A HCC 3 szoftververziója
HCC3 IO-State	A HCC 3 be- és kimeneteinek állapota
HCC3 CP/PP-State	A CP/PP jelérintkezők állapota
HCC3 Error Code	A HCC 3 hibakódja
AMTRON Operation Mode	A készülék üzemmódja  Lásd AMTRON Xtra (E/R), Premium (E/R/W) használati utasítás, „5.1. Az üzemmódok funkcióleírása”
AMTRON Name	A készülék neve
AMTRON NDN	A készülék hálózati neve
AMTRON State	A készülék üzemi állapota
AMTRON RS485 Address	A készülék hálózati címe aktív RS-485 buszkapcsolat esetén (SCU mód)
AMTRON Connector Type	A készülék csatlakozótípusa
AMTRON No. of Phases	Fázisok száma

HU


<b>AMTRON Rated Current</b>	Maximális töltőáram
<b>AMTRON Serial Number</b>	A készülék sorozatszám
<b>AMTRON Order Number</b>	A készülék cikkszám
<b>AMTRON Temperature Sensor Installed</b>	<ul style="list-style-type: none"> <li>■ yes: belső hőmérséklet érzékelő elérhető</li> <li>■ no: belső hőmérséklet érzékelő nem elérhető</li> </ul>
<b>AMTRON Local Fuses Installed</b>	<ul style="list-style-type: none"> <li>■ yes: belső LS kapcsoló és FI relé elérhető</li> <li>■ no: belső LS kapcsoló és FI relé nem elérhető</li> </ul>
<b>AMTRON Production Settings Write Enabled</b>	<ul style="list-style-type: none"> <li>■ yes: „Production Settings” írás-védett</li> <li>■ no: „Production Settings” szerkeszthető</li> </ul>
<b>HCC3 Ethernet MAC Address</b>	A HCC 3 vezérlés LAN-kapcsolatának MAC-címe
<b>HCC3 Total Energy [Wh]</b>	A felvett energiamennyiség összege

#### 6.4.2 „Installation Settings” menü

Az „Installation Settings” menüben végezhető el az üzembelyezéshez szükséges beállítások.

- ▶ A beállításokat az elvégzett telepítés figyelembevétele mellett végezze el.
- ➔ „5.3 Helyszíni telepítés”

Installation Data	
Érték	Leírás
<b>AMTRON Installation Current</b>	Bevitel: maximális töltőáram A mértékegységben
<b>Energy Manager Present</b>	<ul style="list-style-type: none"> <li><input type="checkbox"/> Energy Manager használatának mellőzése</li> <li><input checked="" type="checkbox"/> Energy Manager használata <ul style="list-style-type: none"> <li>▶ Ha Energy Manager használata szükséges, az „Energy Manager Configuration” menüpont alatt válassza ki a kívánt Energy Managert.</li> </ul> </li> </ul>

<b>External Tariff Switch Connected</b>	<ul style="list-style-type: none"> <li><input type="checkbox"/> külső tarifakapcsolási jel nem elérhető</li> <li><input checked="" type="checkbox"/> külső tarifakapcsolási jel elérhető</li> <li> Lásd AMTRON Xtra (E/R), Premium (E/R/W) használati utasítás, „5.1 Az üzemmódok funkcióleírása”</li> </ul>
<b>Monitoring Relay Wired to 1 Phase Only</b>	<ul style="list-style-type: none"> <li><input type="checkbox"/> mindhárom fázis felügyelete (háromfázisú működésű készülékek esetén)</li> <li><input checked="" type="checkbox"/> egy fázis felügyelete (egyfázisú működésű készülékek esetén)</li> </ul>

#### Információ „AMTRON Installation Current”

A 3,7 kW töltő teljesítményű, LS kapcsoló nélküli készülékeknel lehetséges a töltő teljesítményt 7,4 kW értékre konfigurálni.

- ▶ Állítsa be az „AMTRON Installation Current” mezőben a 32 A értéket.

#### VESZÉLY

#### A készülék túlterhelése általi tűzveszély

A vezetékvédő kapcsoló és a tápkábel nem megfelelő megválasztása esetén a készülék túlterhelése által tűzveszély áll fenn.

- ▶ A tápkábelt és a vezetékvédő kapcsolót a készülék műszaki adatainak megfelelően válassza meg.

➔ „5.3 Helyszíni telepítés”




A 7,4 kW töltő teljesítménnyel való töltés csak megfelelő töltőkábellel (32 A) történhet.

Energy Management Configuration	
Érték	Leírás
Energy Manager Protocol	Kiválasztás: protokoll az Energy Manager használatakor <ul style="list-style-type: none"> <li>■ Simple Energy Management Protocol (SEMP)</li> <li>■ Energy Control Interface (ECI)</li> </ul>

### 6.4.3 „User Settings” menü

A „User Settings” menüben végezhető el az ügyfélspecifikus beállítások.

Wallbox Configuration	
Érték	Leírás
AMTRON Customer Current Limitation	Bevitel: a maximálisan elérhető töltőáram korlátozása A mértékegységben.
AMTRON Wallbox Name	Bevitel: a készülék neve. A készülék neve megjelenik a MENNEKES Charge APP alkalmazásban és a szolgáltatásfelületen.
Enable RFID Authorization	<input checked="" type="checkbox"/> RFID kártyaolvasó aktiválva <input type="checkbox"/> RFID kártyaolvasó inaktíválva
Power Fail Continue	<input checked="" type="checkbox"/> a töltési folyamat áramkimaradás után folytatódik <input type="checkbox"/> a töltési folyamat áramkimaradás után befejeződik
Autostart Charging	<input checked="" type="checkbox"/> a töltési folyamat indítása automatikusan, a jármű való kapcsolat létesítését követően történik <input type="checkbox"/> a töltési folyamatot indítása kézzel, a járművel való kapcsolat létesítését követően történik <div style="margin-top: 10px;">  Aktivált RFID kártyaolvasó esetén a beállítás figyelmen kívül lesz hagyva.         </div>
Enable Stop Button	<input checked="" type="checkbox"/> Stop gomb aktiválva <input type="checkbox"/> Stop gomb inaktíválva
Color Scheme	Bevitel: színséma a LED-es információs mezőn

Enable RFID Beep	<input checked="" type="checkbox"/> az RFID kártyaolvasó hangjelzése aktiválva <input type="checkbox"/> az RFID kártyaolvasó hangjelzése inaktíválva
Enable WLAN Communication	<input checked="" type="checkbox"/> WLAN modul aktiválva <input type="checkbox"/> WLAN modul inaktíválva
AMTRON Operation Mode	Kiválasztás: a készülék üzemmódja

A „Wallbox Date and Time Configuration” almenüben állítható be a dátum és az idő.

- Az „Alignment with Browser Time” menüpontban végezhető el az internetböngésző adatainak átvétele.
- A „Manual Configuration” menüpontban az adatokat kézzel kell bevinni.

### Electro Vehicle Data

Csak akkor konfigurálható, ha nincs RFID kártyaolvasó aktiválva vagy RFID kártyaolvasó nem elérhető, vagy az „SCU” üzemmód aktív.

Ellenkező esetben a funkciót a „Whitelist” menüben kell beállítani.

Érték	Leírás
<b>No. of Vehicle Phases</b>	Kiválasztás: fázisok száma, amellyel a jármű tölt
<b>Minimum Current per Phase</b>	Kiválasztás: fázisonkénti minimális töltőáram, amelyre a járműnek szüksége van a töltéshez
<b>Maximum Current per Phase</b>	Kiválasztás: fázisonkénti maximális töltőáram, amelyre a járműnek szüksége van a töltéshez
<b>EV Wake-Up</b>	<input checked="" type="checkbox"/> Wake-Up funkció aktiválva <input type="checkbox"/> Wake-Up funkció inaktíválva Ha a Wake-Up funkció aktiválva van, a korábban csatlakoztatott járművek felébreszthetők a készenléti módból, hogy folytatni lehessen a töltést.  <b>i</b> Egyes járművek nem megfelelően reagálhatnak a Wake-Up jelre. A MENNEKES nem vállal felelősséget a kifogástalan működésért a jármű oldalán.

### Bekötés az otthoni hálózatra LAN révén

Ethernet Settings	
Érték	Leírás
<b>Use Static IP Address</b>	<input checked="" type="checkbox"/> statikus IP-cím használata <input type="checkbox"/> statikus IP-cím használatának mellőzése
<b>Static IP Address</b>	Bevitel: statikus IP-cím
<b>Static Netmask</b>	Bevitel: statikus hálózati cím
<b>Static Gateway Address</b>	Bevitel: a router IP-címe

Az „Ethernet Status” almenüben az alábbi adatok jelennek meg:

- Ethernet IP Address
- Ethernet Subnet Mask
- Ethernet Gateway IP Address
- Source of Ethernet IP Address
- Ethernet MAC Address

### Hálózati kapcsolat hozzáférési pont révén

WLAN Access Point Mode Settings	
Érték	Leírás
<b>Network Name / SSID</b>	Bevitel: a WLAN hálózati neve, amely a készüléket rendelkezésre bocsátja
<b>Channel</b>	Kiválasztás: WLAN csatorna a készülék hozzáférési pontként való üzemeltetéséért
<b>Security Mode</b>	Kiválasztás: WLAN titkosítás
<b>Country of Operation</b>	Kiválasztás: ország, amelyben a készüléket üzemeltetik

## Bekötés az otthoni hálózatba WLAN révén

WLAN STA/Client Mode Settings	
Érték	Leírás
<b>Network Name / SSID</b>	Bevitel: az otthoni hálózat neve
<b>WLAN Key</b>	Bevitel: WLAN jelszó
<b>Access Point BSSID (opció)</b>	Ha több WLAN hozzáférési pont érhető el, a készülék a vételtől függően vált a hozzáférési pontok között. Ahhoz, hogy a készülékhez egy fix hozzáférési pontot lehessen hozzárendelni, a hozzáférési pont BSSID-je opcionálisan megadható.
<b>Security Mode</b>	Kiválasztás: WLAN titkosítás
<b>Use Static IP Address</b>	<input checked="" type="checkbox"/> statikus IP-cím használata <input type="checkbox"/> statikus IP-cím használatának mellőzése
<b>Static IP Address</b>	Bevitel: statikus IP-cím
<b>Static Netmask</b>	Bevitel: statikus hálózati cím
<b>Static Gateway Address</b>	Bevitel: a router IP-címe

A „WLAN Status” almenüben az alábbi adatok jelennek meg:

- Active WLAN Mode
- Status Details
- Broadcasting SSID
- WLAN Channel
- WLAN MAC Address
- Connected Clients
- WLAN IP Address
- WLAN Subnet Mask

## 6.4.4 „Whitelist” menü




A „Whitelist” menü csak akkor jelenik meg, ha a készülékben kártyaolvasó található (Premium (E/R/W) felszereltségi változatok esetén).

A „Whitelist” menüben szerkesztheti az RFID kártyákra vonatkozó Whitelist bejegyzéseket. A whitelist exportálható és importálható.

- ▶ Vigye be a PIN3-kódot (Whitelist PIN-kód).

### RFID kártya hozzáadása

- ▶ Válassza ki a „Whitelist” menüben az „Add Entry” almenüt.

General Data	
Érték	Leírás
<b>Card Name</b>	Bevitel: az RFID kártya kívánt megnevezése
<b>Unique ID</b>	Bevitel: az RFID kártya száma  Ha az RFID kártya száma nem ismert, úgy az kártyaolvasóval kiolvasható.
<b>Master</b>	<input checked="" type="checkbox"/> az RFID kártya mester RFID kártya <input type="checkbox"/> az RFID kártya nem mester RFID kártya

### Optional Data

Ezek az adatok csak az „Energy Manager” üzemmódban lesznek figyelembe véve.

Érték	Leírás
<b>Vehicle Phases</b>	Bevitel: a jármű fázisainak száma
<b>Min. Current per Phase</b>	Bevitel: fázisonkénti minimális töltőáram
<b>Max. Current per Phase</b>	Bevitel: fázisonkénti maximális töltőáram

Érték	Leírás
EV Wake-Up	<input checked="" type="checkbox"/> Wake-Up funkció aktiválva <input type="checkbox"/> Wake-Up funkció inaktíválva Ha a Wake-Up funkció aktiválva van, a korábban csatlakoztatott járművek felébreszthetők a készenléti módból, hogy folytatni lehessen a töltést. <b>i</b> Egyes járművek nem megfelelően reagálhatnak a Wake-Up jelre. A MENNEKES nem vállal felelősséget a kifogástalan működésért a jármű oldalon.

### RFID kártya törlése

A „Whitelist” menüben jelenik meg a már létrehozott RFID kártyák listája. Itt törölhetők a kártyák.

- ▶ Ahhoz, hogy az RFID kártyát törölni lehessen a whitelist-ből, kattintson a „Delete” elemre.

A készüléknek feltétlenül két mesterként betanított RFID kártyára van szüksége.

**i** Ha az egyik mester kártya törlésre kerülne a szolgáltatásfelületen vagy a MENNEKES Charge APP alkalmazáson keresztül, úgy automatikusan az a következő ismeretlen RFID kártya lesz mesterként betanítva, amelyet az RFID kártyaolvasó elé tartanak.

### RFID kártya bejegyzés szerkesztése

A „Whitelist” menüben jelenik meg a már létrehozott RFID kártyák listája. Itt szerkeszthetők a bejegyzések.

- ▶ Ahhoz, hogy egy bejegyzést szerkeszteni lehessen, kattintson az „Edit” elemre.



### Whitelist exportálása

- ▶ Válassza ki a „Whitelist” menüben az „Export” almenüt.
- ▶ Kattintson az „Export Whitelist as Excel CSV” elemre.
- ▶ Válassza ki a kívánt tárolási helyet.

### Whitelist importálása

- ▶ Válassza ki a „Whitelist” menüben az „Import” almenüt.
- ▶ Kattintson a „Browse” elemre, majd válassza ki a kívánt CSV-fájlt.
- ▶ Az aktuális whitelist felülírásához kattintson az „Overwrite Whitelist from Excel CSV” elemre.

#### 6.4.5 „System” menü

Érték	Leírás
<b>Backup Settings</b>	Biztonsági másolat készítése az elvégzett beállításokról. Az „Installation Data”, „Production Settings” és „User Settings” menüpon- tok (kivéétel: „Wallbox Date and Time Configuration”) alatt elvégzett beállítá- sok mentésre kerülnek, és letöltődik a biztonságimásolat-fájl.
<b>Download System Logfile</b>	Naplófájl letöltése. Ez a funkció hibakeresésre szolgál, és a napló csak a MENNEKES által olvasható ki.
<b>Restore Data from Backup</b>	A „Backup Settings” menüpont alatt letöltött fájl visszaállítása. A fájlban elmentett beállítások átvételre kerülnek.   A biztonsági másolat visszaállításakor az IP-beállítások és a készülék neve felülíródik. Az újraindítás után ezáltal IP-cím ütközés jelentkezhethet. <ul style="list-style-type: none"> <li>▶ Ebben az esetben válassza le a készüléket a hálózatról, majd állítsa be újra az IP-címet, valamint a nevet.</li> </ul>  Ha több AMTRON készüléket kell azonos beállítással telepíteni, úgy használjon (mester) biztonsági másolatot aktivált DHCP funkcióval. A visszaállítás után külön konfigurálja az AMTRON készülékek hálózati beállításait minden egyes készüléken.
<b>Firmware Update</b>	A készülék belső vezérlőprogramjának frissítése.
<b>Reboot</b>	A készülék újraindítása

#### Eljárás mód „Firmware Update”

Az aktuális belső vezérlőprogram a [www.AMTRON.info](http://www.AMTRON.info) címen tölthető le.

- ▶ Vigye be a [www.AMTRON.info](http://www.AMTRON.info) címet az internetböngésző címsorába.
- ▶ Vigye be a készülék sorozatszámát az „Access” beviteli mezőbe.
- ▶ Válassza ki a „Download” területen a „Software Update” elemet.
- ▶ Töltse le, majd mentse le az aktuális szoftvert (pl. HCC3Application.bin néven).
- ▶ Navigáljon a szolgáltatásfelületen a „System” > „Firmware Update” menüpontba.
- ▶ Válassza ki a letöltött belső vezérlőprogramot.
- ▶ A frissítés elvégzéséhez kattintson az „Update AMTRON” elemre.
- ▶ Kövesse az utasításokat.



Ha idő előtt megszakad a frissítés (pl. feszültségkimaradás esetén), úgy a készüléket újra kell indítani (pl. a „Reboot” elemmel), mielőtt egy újabb kísérletet lehetne tenni a frissítésre.

HU

### 6.5 A készülék ellenőrzése

#### IEC 60364 (Németországban DIN VDE 0100), valamint nemzeti előírások szerinti ellenőrzés

Végezzen ellenőrzést az első üzembe helyezés során és a megadott karbantartási időközökben a töltőállomáson az IEC 60364 (Németországban DIN VDE 0100) szerint, valamint a megfelelő hatályos nemzeti jogszabályok szerint. Az ellenőrzés történhet a MENNEKES vizsgálódobozsal és egy vizsgáló készülékkel. A MENNEKES vizsgálódoboz ennek során a járművel való kommunikációt szimulálja. A vizsgálódobozok a MENNEKES ügyfélszolgálatától szerezhetők be.

- ▶ A készülék engedélyezése előtt szabvány szerinti ellenőrzést kell végezni.

 Lásd vizsgálódoboz használati utasítása.

## 6.6 Időszinkronizálás

Az első üzembe helyezés során, és négy óránál hosszabb idejű áramkimaradás esetén időszinkronizálás szükséges. Az időszinkronizálás a MENNEKES Charge APP alkalmazáson vagy a szolgáltatásfelületen keresztül lehetséges.

### 6.6.1 Időszinkronizálás a MENNEKES Charge APP alkalmazással

Az okostelefonnal / táblagéppel végzett időszinkronizálás automatikusan történik a MENNEKES Charge APP alkalmazáson keresztül, mielőtt kapcsolat létesül a készülékkel. További beavatkozásra nincs szükség.

### 6.6.2 Időszinkronizálás a szolgáltatásfelületen

Az időszinkronizálás a szolgáltatásfelületen a „User Settings” > „Wallbox Date and Time Configuration” menüpont alatt történik.

- Az „Alignment with Browser Time” menüpontban végezhető el az internetböngésző adatainak átvétele.
- A „Manual Configuration” menüpontban az adatokat kézzel kell bevinni.

A „Timezone Offset” a helyi időzóna és a Coordinated Universal Time (UTC, világidő) különbsége percben.



#### **Példa Németország és Közép-Európa esetén**

A helyi időzóna eltérése a koordinált világidőhöz képest 1 óra, tehát a „Timezone Offset” paramétert 60 percre kell beállítani.

## 6.7 MENNEKES Charge APP



A MENNEKES Charge APP alkalmazással a készülék használata az „SCU” üzemmódban nem lehetséges.

A készülék használata mobil eszközzel (okostelefon, táblagép) történik a MENNEKES Charge APP alkalmazáson keresztül. Ily módon távvezérelheti a készüléket, és bármikor leindíthatja vagy leállíthatja a töltést. Minden információ megjelenik a folyamatban lévő töltéssel kapcsolatosan.

A MENNEKES Charge APP alkalmazás funkcióleírását megtalálhatja YouTube csatornánkon, a „MENNEKES Charge APP” címszó alatt, német, angol és holland nyelven, ill. elérhető az itt található QR-kóddal.



18. ábra: „MENNEKES Charge APP” video (angol nyelvű)

### **Feltétel:**

Ahhoz, hogy a készülék és a MENNEKES Charge APP alkalmazás között kapcsolatot lehessen létesíteni, a következő feltételeknek kell teljesülniük.

- A mobil eszköz IOS vagy Android operációs rendszerrel rendelkezik.
- A MENNEKES Charge APP telepítése egy mobil eszközön. Az alkalmazás ingyenesen elérhető az App Store-ból és Google Play Store-ból.
- A készülék be van kapcsolva és üzemkész.

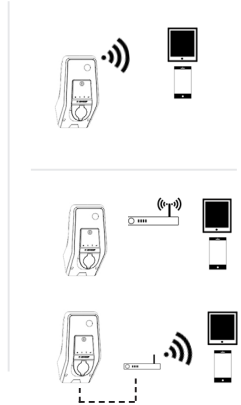
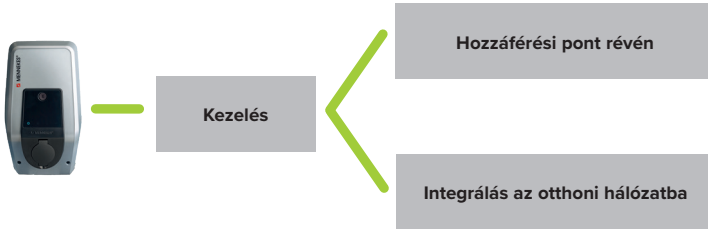


Android operációs végfelhasználói eszközök esetén adott esetben inaktíválni kell a mobil adatforgalmat.



### 6.71 Hálózati kapcsolat a MENNEKES Charge APP alkalmazással

Ahhoz, hogy a készülék és a MENNEKES Charge APP alkalmazás között kapcsolatot lehessen létesíteni, két lehetőség áll rendelkezésre:



**i** Egyes feladatokhoz PIN-kód megadása szükséges. Ez a beállítási adatlapon van feltüntetve. Ha tíz alkalommal helytelen PIN-kódot adnak meg, a bevitel öt percre le van tiltva.

HU

#### Hozzáférési pont révén

**i** A hozzáférési pont mindig akkor aktív, ha a készülék nincs integrálva WLAN-on keresztül az otthoni hálózatba, vagy nem áll rendelkezésre WLAN hálózat.

- ▶ Aktiválja a WLAN-t a végfelhasználói eszközön.
- ▶ Keressen elérhető WLAN hálózatokat.
- ▶ Válassza ki a kívánt készülék hálózatát. A név a terméknévből és a készülék MAC-címéből tevődik össze (pl. AMTRON\_7C70BCxxx).
- ▶ Adja meg a WLAN WPA2 Key kulcsot (lásd beállítási adatlap), majd létesítsen kapcsolatot a hálózattal.

#### Integrálás az otthoni hálózatba

Ha a készülék és a végfelhasználói eszköz integrálva van az otthoni hálózatba, további konfigurálás nem szükséges.

➔ „6.3.2 Integrálás az otthoni hálózatba”

## 6.7.2 Kapcsolat a készülékkel

### Automatikus csatlakozás

- ▶ Nyissa meg a MENNEKES Charge APP alkalmazást.
- ▶ A hálózatban elérhető készülékek kereséséhez koppintson a „Search for Wallbox” gombra.
- ▶ Sikeres találat esetén válassza ki a kívánt készüléket a sorozatszám (SNR) alapján (beállítási adatlap).
- ▶ Vigye be a készülék PIN1-kódját (alkalmazás PIN-kód), és szükség esetén módosítsa a nevet.
- ▶ Erősítse meg a bevitelt a „Save” elemmel.

### Kézi csatlakozás

Ritka esetekben a készülék nem ismerhető fel automatikusan. Ilyenkor lehetőség nyílik a készülék kézi csatlakozására.

- ▶ Koppintson a „Set up manually” elemre.
- ▶ Vigye be a készülék IP-címét és PIN1-kódját (alkalmazás PIN-kód), és szükség esetén módosítsa a nevet.
- IP-cím hozzáférési pont esetén: 172.31.0.1
- IP-cím otthoni hálózati integrálás esetén: konfigurációtól függően
  - ➔ „6.3.2 Integrálás az otthoni hálózatba”
- ▶ Erősítse meg a bevitelt a „Save” elemmel.

## 7. Állagmegóvás

### VESZÉLY

#### Áramütés veszélye

Sérült készülék használata esetén áramütés veszélye áll fenn.

- ▶ Ne használja a készüléket, ha azon sérülések tapasztalhatók.
- ▶ Jelölje meg a sérült készüléket, hogy azt más személyek ne használhassák.
- ▶ Haladéktalanul javíttassa meg a készüléket.
- ▶ Adott esetben helyezze üzemem kívül a készüléket.

#### Javasolt karbantartási időközök

Elektromos járművek töltő infrastruktúrájának ellenőrzési időközöi a DGUV Vorschrift 3 szerint.

Alkatrész	Karbantartási munka	Felelős
<b>Naponta / minden töltésnél</b>		
<b>Készülék</b>	Szemrevételezés hiányosságok szempontjából	Felhasználó / üzemeltető
	Üzemkész állapot ellenőrzése	Üzemeltető
<b>félévente</b>		
<b>Hibaáram védőberendezés</b>	Működési teszt	Üzemeltető / villanyszerelő szakember
<b>Töltőkábel</b>	Mérések és ellenőrzések megismétlése a VDE 0701-702 szerint	Villanyszerelő szakember
<b>évente</b>		
<b>Készülék</b>	Mérések és ellenőrzések megismétlése a VDE 0105-100 szerint	Villanyszerelő szakember

- ▶ A karbantartást megfelelően dokumentálni kell.
  - ▶ Adott esetben a karbantartási jegyzőkönyvet a MENNEKES ügyfélszolgálatán kell igényelni.
- ➔ „1.1 Szerviz”




A karbantartási szerződés rendszeres ellenőrzést biztosít.

## 8. Hibaelhárítás

### A hibaelhárításhoz a következő sorrendet kell betartani:

1. Olvassa le a hibakódot a MENNEKES Charge APP alkalmazásban.
2. Válassza le a készüléket három percre a hálózatról.
3. Ellenőrizze a következő szempontokat:
  - A készülék szabályszerűen csatlakoztatva és konfigurálva van.
  - A feszültségellátás és hálózati kapcsolat biztosított.
  - A szoftver naprakész.
  - Minden kapocshely szorosan rögzül.
  - A kábelek szabályszerű állapotban vannak.
4. A hibakód segítségével hárítsa el a hibát.
5. Adott esetben forduljon az illetékes szervizpartnerhez.
6. Adott esetben nyugtázza a hibát a multifunkciós, ill. Stop gombbal, vagy válassza le a készüléket három percre a hálózatról.

 Lásd AMTRON Xtra (E/R), Premium (E/R/W): használati utasítás, „5.5 Multifunkciós gomb”

 Lásd AMTRON Xtra (E/R), Premium (E/R/W): használati utasítás, „5.6 Stop gomb”

### 8.1 Hibakódok

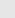
A részletes hibadiagnosztikához hibakódok jelennek meg a szolgáltatásfelületen és a MENNEKES Charge APP alkalmazásban.

#### Hibakód behívása a szolgáltatásfelületen

- ▶ Navigáljon a „Production Settings” menübe.
- ✓ A hibakód a „HCC3 Error Code” menüpont alatt található.

#### Hibakód behívása a MENNEKES Charge APP alkalmazásban

- ▶ Navigáljon a „Wallbox Configuration” > „Wallbox Information”.
- ✓ A hibakód az „Actual Error Code” menüpont alatt található.

Hibakód	Jelentés	Hibaok (példák)	Elhárítás
00	Nincs hiba		
10	Installation Fault	Meghibásodott a fázissorrend figyelő relé pl. nem megfelelő forgómező, hiányzó fázis)	<ul style="list-style-type: none"> <li>▶ Ellenőrizze a feszültségellátást.</li> <li>➔ „6.2 A feszültségellátás felügyelete”</li> </ul>
		Kioldott az FI relé, ill. az LS kapcsoló.	<ul style="list-style-type: none"> <li>▶ Kapcsolja be az FI relét, ill. az LS kapcsolót.</li> <li> Lásd AMTRON Xtra (E/R), Premium (E/R/W): használati utasítás, „5.5 Multifunkciós gomb”</li> </ul>
11	Controller fault	Nem reagál a készülék	<ul style="list-style-type: none"> <li>▶ Nyugtázza a hibát.</li> </ul>
12	Misconfiguration	Töltés nem lehetséges	<ul style="list-style-type: none"> <li>▶ Ellenőrizze a beállításokat a szolgáltatásfelületen.</li> <li>▶ Ha a LED-es információs mező folyamatosan világít: Nyugtázza a hibát.</li> </ul>
13	Overtemperature	Kioldott a belső hőmérséklet érzékelő (> 60 °C esetén)	<ul style="list-style-type: none"> <li>▶ Hagyja lehűlni a készüléket.</li> <li>▶ Ellenőrizze a helyszínt.</li> <li>➔ „5.1 Helyszínválasztás”</li> <li>▶ Nyugtázza a hibát.</li> </ul>

14	Mirror contact error	Szorul vagy nincs meghúzva a kontaktor	<ul style="list-style-type: none"> <li>▶ Ellenőrizze, és adott esetben cserélje ki a kontaktort.</li> <li>▶ Nyugtázza a hibát.</li> </ul>
		Meghibásodott a tükörérintkező	<ul style="list-style-type: none"> <li>▶ Ellenőrizze, és adott esetben cserélje ki a tükörérintkezőt.</li> <li>▶ Nyugtázza a hibát.</li> </ul>
15	Invalid device time	Érvénytelen vagy nincs rendszeridő	→ „6.6 Időszenkronizálás”
16	Home Manager connection error	Nincs kapcsolat az Energy Manager felé	<ul style="list-style-type: none"> <li>▶ Ellenőrizze a hálózati és Energy Manager beállításokat a szolgáltatásfelületen.</li> <li>▶ Ellenőrizze a LAN- / WLAN-kapcsolatot.</li> </ul>
30	Device startup	Nem indul, ill. az indítás után hibaállapotban van a készülék	<ul style="list-style-type: none"> <li>▶ Válassza le a készüléket három percre a hálózatról, majd indítsa újra.</li> <li>▶ Nyugtázza a hibát.</li> </ul>
31	Internal test not passed	Nem indul a készülék	<ul style="list-style-type: none"> <li>▶ Válassza le a készüléket három percre a hálózatról, majd indítsa újra.</li> <li>▶ Nyugtázza a hibát.</li> </ul>
32	HMI not connected	A LED-es információs mező sötét, és töltés nem lehetséges	<ul style="list-style-type: none"> <li>▶ Ellenőrizze, és adott esetben állítsa helyre a kábelkapcsolatot a HMI-vel.</li> <li>▶ Nyugtázza a hibát.</li> </ul>
50	Badly plugged cable	Töltés nem lehetséges	▶ Válassza le, majd csatlakoztassa a töltőkábelt.
51	Wrong cable	Töltés nem lehetséges	▶ Ellenőrizze, és adott esetben cserélje ki a töltőkábelt.
52	Communication with the vehicle interrupted	Töltés nem lehetséges	<ul style="list-style-type: none"> <li>▶ Válassza le a készüléket három percre a hálózatról, majd indítsa újra.</li> <li>▶ Ha a LED-es információs mező folyamatosan világít: Nyugtázza a hibát.</li> <li>▶ Ellenőrizze, és adott esetben cserélje ki a töltőkábelt.</li> </ul>
100 (csak „SCU” üzemmód esetén)	ACU communication error	A készülék nem fogad adatokat az ACU felől	<ul style="list-style-type: none"> <li>▶ Ellenőrizze az ACU konfigurációját.</li> <li>▶ Ellenőrizze az ES-485 buszt.</li> <li>▶ Válassza le a készüléket három percre a hálózatról, majd indítsa újra.</li> </ul>
101 (csak „SCU” üzemmód esetén)	Not polled by ACU	Nincs kapcsolat az RS-485 busszal	<ul style="list-style-type: none"> <li>▶ Inicializálja újra az RS-485 buszt.</li> </ul> <p>A HCC 3 1.08 szoftververziója esetén egy kis idő elteltével az RS-485 busz automatikusan inicializálódik, és a hiba megszűnik.</p>
102 (csak „SCU” üzemmód esetén)	Maintenance	Az ACU szolgáltatásfelületén karbantartást végeznek	Mihelyt a karbantartás befejeződött, a hibakód eltűnik.
103 (csak „SCU” üzemmód esetén)	Disabled	A töltőpontot inaktívtákká az ACU szolgáltatásfelületén	<ul style="list-style-type: none"> <li>▶ Navigáljon az ACU szolgáltatásfelületén a „Kezdőoldal” &gt; „Setup” &gt; „SCU-Setup” menüpontba.</li> <li>▶ Inaktíválja az „SCU Disabled” funkciót.</li> </ul> <p>📖 Lásd MENNEKES ACU / SCU szerelési utasítás</p>
255	Unknown error		

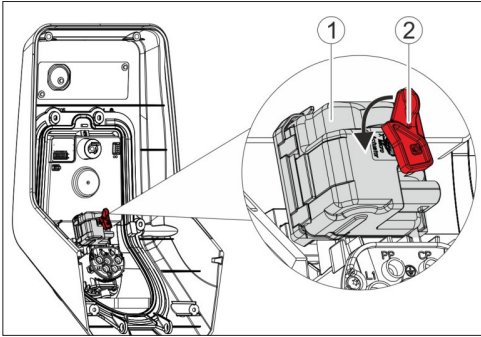
## 8.2 Pótalkatrészek

Ha a hibaelhárításhoz pót- vagy tartozék alkatrészekre van szükség, úgy azok megfelelőségét előzetesen ellenőrizni kell.

- ▶ Kizárólag olyan eredeti pótalkatrészeket és tartozékokat használjon, amelyeket a MENNEKES gyártott és / vagy engedélyezett.

## 8.3 A töltőcsatlakozó vészkireteszelése

A kioldó funkció meghibásodása esetén előfordulhat, hogy a töltőcsatlakozót az aktuátor mechanikusan rögzíti az aljzat panelen. A töltőcsatlakozó ebben az esetben nem választható le, és kézzel kell kireteszteni.



19. ábra: A töltőcsatlakozó vészkireteszelése

- ▶ Nyissa fel a készüléket.
- ➔ „5.4 A készülék felnyitása”
- ▶ Helyezze a piros kart (2) az aktuátor (1) négyszögtengegyére. A piros kart az aktuátor közelében egy kábelkötöző rögzíti.
- ▶ Forgassa el a piros kart az aktuátoron 90°-kal az óramutató járásával ellentétes irányba.
- ▶ Válassza le a töltőcsatlakozót.
- ▶ Távolítsa el a piros kart, majd rögzítse azt egy kábelkötözővel az aktuátor közelében.
- ▶ Zárja le a készüléket.
- ➔ „5.8 A készülék lezárása”

## 9. Üzemen kívül helyezés és leszerelés

### A kábelek leválasztása

- ▶ Nyissa fel a készüléket.
- ➔ „5.4 A készülék felnyitása”
- ▶ Válassza le a táp-, adat- és vezérlőkábeleket.
- ▶ A membrános kábelbevezetőn keresztül vezesse ki a kábeleket a házból.

### A készülék leszerelése

- ▶ Távolítsa el a dugókat és a csavarokat.
- ▶ Vegye le a készüléket a falról.
- ▶ Zárja le a készüléket.
- ➔ „5.8 A készülék lezárása”

## 10. Tárolás

A szabályszerű tárolás pozitív hatással van a készülék működőképes állapotára és annak megőrzését szolgálja.

- ▶ Tárolás előtt tisztítsa meg a készüléket.
- ▶ A készüléket eredeti csomagolásban vagy megfelelő csomagolóanyagokban tisztán és szárazon tárolja.
- ▶ Vegye figyelembe a megengedett tárolási feltételeket.

### Megengedett tárolási feltételek

Tárolási hőmérséklet	-25°C ... 40 °C
Napi átlaghőmérséklet	< 35 °C
Relatív páratartalom	max. 95% (nem kondenzálódó)

## 11. Ártalmatlanítás

Az életciklus végével a készülék és a csomagolás szabályszerű ártalmatlanításra szorul. Az ártalmatlanítás és a környezetvédelem kapcsán figyelembe kell venni az adott országban érvényes nemzeti jogszabályokat.

Az elektromos és elektronikus berendezések hulladékát és az akkumulátorokat nem szabad a háztartási hulladékkal együtt kezelni.

- ▶ A csomagolóanyagot megfelelően gyűjtőkonténerben ártalmatlanítsa.
- ▶ Az elektromos és elektronikus berendezések hulladékának és az akkumulátorok ártalmatlanítását a forgalmazón keresztül végezze.

## 12. Tartozékok

A tartozékokat, mint pl. védőtetők vagy töltőkábelek, megtalálhatja honlapunkon a „Tartozékok” menüpont alatt.  
<https://www.chargeupyourday.com/>



## 13. Szójegyzék

Fogalom	Magyarázat
<b>2-es típus (IEC 62196-2)</b>	Egy- és háromfázisú, azonos geometriájú járműcsatlakozó-párok 3,7 ... 44 kW AC töltőkapacitásokhoz.
<b>ACU</b>	Accounting Control Unit A töltőállomások SCU és HCC 3 egységeivel való kommunikációhoz, és háttérrendszerekre való csatlakoztatáshoz szükséges egység. Az ACU az eMobility-Gateway-be és a Smart töltőoszlopokba van beszerelve.
<b>CP</b>	Control Pilot Vezeték a csatlakozóban, amely a jármű és a készülék közötti kommunikációt szolgálja.
<b>eMobility-Gateway</b>	A töltőrendszerek intelligens összekapcsolásához, és háttérrendszerekre való csatlakoztatáshoz szükséges átjáró.

<b>FI relé</b>	Hibaáram védőkapcsoló A típus = impulzusáram-érzékeny, B típus = állandóáram-érzékeny.
<b>Háttérrendszer</b>	A töltőállomások vezérléséhez és a személyes hozzáférési adatok kezeléséhez szükséges infrastruktúra.
<b>HCC 3</b>	A töltési folyamat vezérléséhez, és a járművel való kommunikációhoz szükséges egység (Mode-3 töltés esetén).
<b>LS kapcsoló</b>	Vezetékvédő kapcsoló
<b>Mode 3 (IEC 61851)</b>	Töltési mód kommunikációs illesztőfelülettel felszerelt járművekhez 2-es típusú járműcsatlakozó-párokon.
<b>PP</b>	Proximity Pilot vagy Plug Present Érintkező a töltőkábel áramterhelhetőségének megállapításához és az indításgátló aktiválásához.
<b>RFID</b>	Engedélyezési lehetőség készülékeken (RFID kártyával).
<b>RS-485 busz</b>	Illesztő szabvány a digitális adatátvitelhez. Jelen esetben: kapcsolat az ACU és max. 16 SCU között.
<b>SCU</b>	Socket Control Unit Az egyes töltőpontok vezérléséhez és a járművel való kommunikációhoz szükséges egység.
<b>UID</b>	User Identifier Felhasználói azonosító egy számítógépen
<b>Whitelist</b>	Belső adatbázis felhasználói adatok (pl. RFID kártyák) kezeléséhez.

# Содержание

<b>1.</b>	<b>Примечание к этому документу.....</b>	<b>2</b>		
1.1	Услуги.....	2		
1.2	Предостережения.....	2		
1.3	Используемые условные обозначения.....	3		
<b>2.</b>	<b>Для вашей безопасности.....</b>	<b>3</b>		
2.1	Целевые группы.....	3		
2.2	Использование по назначению.....	3		
2.3	Использование не по назначению.....	4		
2.4	Основные правила безопасности.....	4		
2.4.1	Принятие во внимание местных условий.....	4		
2.4.2	Обязанность надзора.....	4		
2.4.3	Надлежащее состояние.....	4		
<b>3.</b>	<b>Описание изделия.....</b>	<b>5</b>		
3.1	Комплект поставки.....	5		
3.2	Фирменная табличка.....	5		
3.3	Конструкция устройства.....	6		
3.4	Дополнительное оборудование.....	8		
<b>4.</b>	<b>Технические данные.....</b>	<b>9</b>		
<b>5.</b>	<b>Монтаж и подключение.....</b>	<b>10</b>		
5.1	Выбор места размещения.....	10		
5.2	Допустимые условия окружающей среды.....	10		
5.3	Монтаж силами заказчика.....	10		
5.3.1	Кабель электропитания.....	11		
5.3.2	Предохранитель.....	11		
5.3.3	Прокладка линий электропитания, каналов данных и линий управления.....	11		
5.4	Открытие устройства.....	12		
5.5	Монтаж устройства.....	12		
5.5.1	Монтажные расстояния.....	12		
5.5.2	Настенный монтаж.....	12		
5.6	Электрическое подключение.....	13		
5.6.1	Присоединение линии электропитания.....	13		
5.6.2	Установить сетевое подключение.....	13		
5.6.3	Подвод сигнала для переключения тарифов.....	14		
5.6.4	Присоединение с помощью шины RS-485.....	15		
5.7	Настройка трёхфазного устройства на однофазную эксплуатацию.....	16		
5.8	Закрытие устройства.....	16		
<b>6.</b>	<b>Ввод в эксплуатацию.....</b>	<b>17</b>		
6.1	Включить устройство.....	17		
6.2	Мониторинг электропитания.....	17		
6.3	Сетевое присоединение.....	17		
6.3.1	Организация сетевого подключения.....	18		
6.3.2	Включение в домовую сеть.....	19		
6.4	Конфигурация с помощью сервисного интерфейса.....	21		
6.4.1	Меню «Production Settings».....	21		
6.4.2	Меню «Installation Settings».....	22		
6.4.3	Меню «User Settings».....	23		
6.4.4	Меню «Whitelist».....	25		
6.4.5	Меню «System».....	27		
6.5	Проверка устройства.....	27		
6.6	Хронирование.....	28		
6.6.1	Синхронизация во времени с помощью MENNEKES Charge APP.....	28		
6.6.2	Синхронизация по времени в сервисном интерфейсе.....	28		
6.7	MENNEKES Charge APP.....	28		
6.7.1	Сетевое подключение с помощью MENNEKES Charge APP.....	29		
6.7.2	Связь с устройством.....	30		
<b>7.</b>	<b>Техуход.....</b>	<b>30</b>		
<b>8.</b>	<b>Устранение неисправностей.....</b>	<b>31</b>		
8.1	Коды ошибок.....	31		
8.2	Запчасти.....	33		
8.3	Принудительная разблокировка зарядного штекера.....	33		
<b>9.</b>	<b>Прекращение эксплуатации и демонтаж.....</b>	<b>33</b>		
<b>10.</b>	<b>Хранение.....</b>	<b>33</b>		
<b>11.</b>	<b>Утилизация.....</b>	<b>34</b>		
<b>12.</b>	<b>Принадлежности.....</b>	<b>34</b>		
<b>13.</b>	<b>Глоссарий.....</b>	<b>34</b>		

# 1. Примечание к этому документу

AMTRON®, ниже называемый устройством, доступен в различных вариантах. Вариант устройства указан на фирменной табличке. Этот документ относится к следующим вариантам устройства:

- AMTRON Xtra
- AMTRON Xtra E
- AMTRON Xtra R
- AMTRON Premium
- AMTRON Premium E
- AMTRON Premium R
- AMTRON Premium W

Эта инструкция предназначена исключительно для специалистов-электриков и содержит указания для безопасной эксплуатации. Указания для обслуживания и объяснения функционирования приводятся в инструкции по эксплуатации.

Соблюдайте правила всех дополнительных документов для использования устройства. Храните все документы для постоянного просмотра и передавайте их последующему пользователю.

Немецкая версия данной инструкции по эксплуатации является оригинальной. Инструкции по эксплуатации на других языках являются переводами этой оригинальной инструкции.

Фирма MENNEKES оставляет за собой право изменений в программном обеспечении по сравнению с описанием в данной инструкции.

Эта инструкция по эксплуатации основывается на версии AMTRON® – ПО 1.09.

Авторское право Copyright © 2018 MENNEKES Elektrotechnik GmbH & Co.KG

## 1.1 Услуги

По касающимся устройства вопросам обращайтесь, пожалуйста, к ответственному партнеру по услугам. На нашем сайте в разделе «FAQ's» вы найдете контакты в вашей стране.

Для непосредственного обращения в фирму MENNEKES пользуйтесь формулой «Kontakt» на сайте [www.chargeupyourday.com](http://www.chargeupyourday.com)



Для быстрой обработки подготовьте следующие данные:

- Обозначение типа / серийный номер (см. фирменную табличку на устройстве)

В [www.amtron.info](http://www.amtron.info) вы найдете актуальную информацию, обновление программного обеспечения, протоколы изменений и часто задаваемые вопросы по AMTRON. Для этого подготовьте серийный номер.

Другие сведения по теме «Электро-мобильность» вы найдете на нашем сайте под «FAQ's».

<https://www.chargeupyourday.com/faqs/>



## 1.2 Предостережения

### Предостережения о телесных повреждениях

#### ОПАСНО

Это предостережение указывает на непосредственную опасность, приводящую к смерти или тяжелейшим травмам.

#### ПРЕДОСТЕРЕЖЕНИЕ

Это предостережение указывает на опасную ситуацию, которая может привести к смерти или тяжелым травмам.

#### ОСТОРОЖНО

Это предостережение указывает на опасную ситуацию, которую можно привести к лёгким травмам.

### Предостережение о материальном ущербе

#### ВНИМАНИЕ

Это предостережение указывает на опасную ситуацию, которая может привести к имущественному ущербу.



### 1.3 Используемые условные обозначения



Этот символ обозначает виды работ, которые могут выполняться только специалистом-электриком.



Этим символом обозначается важное указание.



Символ указывает на дополнительную полезную информацию.

- ▶ Этот символ обозначает требование действия.
- Этот символ обозначает перечисление.
- Этот символ указывает на другое место в этой инструкции.
- 📄 Этот символ указывает на другой документ.
- ✓ Этот символ обозначает результат.

## 2. Для вашей безопасности

### 2.1 Целевые группы

#### Специалист-электрик



Как специалист-электрик вы имеете признанное (сертификат) электротехническое образование. На основании ваших специальных знаний вы уполномочены выполнять электротехнические работы, требуемые в этой инструкции.

Требования к специалисту-электрику:

- Знание правил общей и специальной безопасности и предупреждения несчастных случаев.
- Знание электротехнических правил.
- Знание национальных правил.
- Умение обнаруживать риски и предупреждать опасности.

### 2.2 Использование по назначению

Устройство AMTRON® является зарядной станцией для использования в частных или полупубличных зонах, например, на частных участках, фирменных парковках или производственных зонах, куда имеется ограниченный доступ.

Устройство служит исключительно для зарядки электромобилей.

- Зарядка в соответствии с режимом Mode 3 согласно с IEC 61851-1.
- Штекерные устройства согласно IEC 62196.

Устройство предназначено исключительно для стационарной установки и может использоваться в крытых и открытых зонах.

Устройство может эксплуатироваться как отдельный пункт зарядки или в сети из нескольких устройств с системой Backend. Объединение в сеть нескольких устройств осуществляется с помощью MENNEKES ACU. Блок Accounting Control Unit (ACU) встроено в шлюз MENNEKES eMobility-Gateway и в зарядной колонке Smart.

В некоторых странах существуют законодательные предписания по обеспечению дополнительной защиты от удара электрическим током. Одной из возможных дополнительных мер защиты может быть затвор. Устройство разрешается эксплуатировать только с учетом всех международных и национальных предписаний. Кроме прочего, должны соблюдаться следующие международные предписания и/или их национальные аналоги:

- IEC 61851-1
- IEC 62196-1
- IEC 60364-7-722

Все назначения в этой инструкции должны выполняться исключительно специалистом-электриком.

Прочтите и соблюдайте эту инструкцию по эксплуатации, а также все дополнительные документы для использования устройства.

### 2.3 Использование не по назначению

Использование устройства является безопасным только при использовании по назначению. Любое другое использование или модификация устройства является использованием не по назначению и, следовательно, не допустимо.

Эксплуатационник обязан обеспечить использование устройства по назначению и несет ответственность за его безопасную эксплуатацию.

Фирма MENNEKES Elektrotechnik GmbH & Co. KG не несет ответственности за последствия использования не по назначению.

## 2.4 Основные правила безопасности

### 2.4.1 Принятие во внимание местных условий

Если при монтаже устройства не принимать во внимание местные условия (например, длину электрического кабеля), это будет вредно сказываться на эксплуатационной безопасности. При этом люди могут получить тяжелые ранения или умереть.

- ▶ Следует всегда выполнять монтаж с учетом местных условий.

### 2.4.2 Обязанность надзора

Люди, особенно дети и животные, которые не в состоянии или не всегда могут оценить возможные опасности, представляют опасность для себя и для других.

- ▶ Их не следует допускать к устройству, зарядному кабелю и инструментам.

### 2.4.3 Надлежащее состояние

#### Поврежденное устройство

Если в устройстве обнаруживаются повреждения или дефекты, такие как повреждения корпуса или недостающие компоненты, то люди могут получить тяжелые ранения от поражения электрическим током.

- ▶ Следует избегать столкновений и неправильного обращения с устройством.
- ▶ При повреждениях / недостатках устройство нельзя использовать.
- ▶ Следует отметить поврежденное устройство, чтобы его не могли использовать другие лица.
- ▶ Повреждения следует немедленно устранять.
- ▶ При необходимости следует вывести устройство из эксплуатации.

#### Неправильное техобслуживание

Неправильное техобслуживание может нарушить эксплуатационную безопасность устройства и привести к авариям. При этом люди могут получить тяжелые ранения или умереть.

- ▶ Соблюдать график технического обслуживания.
- ▶ Регулярно выполнять техобслуживание (раз в полгода или раз в год).
- ▶ В случае необходимости следует заключить договор на техническое обслуживание.



### 3.3 Конструкция устройства

Корпус устройства состоит из трех частей и состоит из нижней части корпуса, верхней части корпуса и передней панели.

Конструктивное исполнение передней панели зависит от варианта устройства.

#### Вид спереди

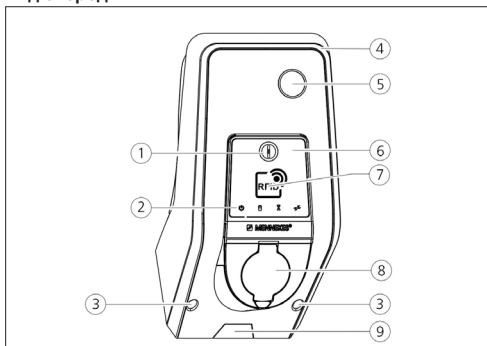


Рис.: 3. Вид спереди (Пример: с зарядной розеткой Тип 2 для использования отдельного зарядного кабеля)

1. Многофункциональная кнопка <sup>1)</sup>
2. Светодиодное информационное поле
3. Крепежные винты для верхней части корпуса
4. Верхняя часть корпуса
5. Счетчик электроэнергии со смотровым окном
6. Передняя панель
7. RFID-считыватель карт с радиочастотной идентификацией <sup>1)</sup>
8. Зарядная розетка Тип 2 с откидной крышкой <sup>1)</sup>
9. Штампованное углубление для подводимого кабеля / кабельного канала

<sup>1)</sup> Опционально

#### Вид сзади

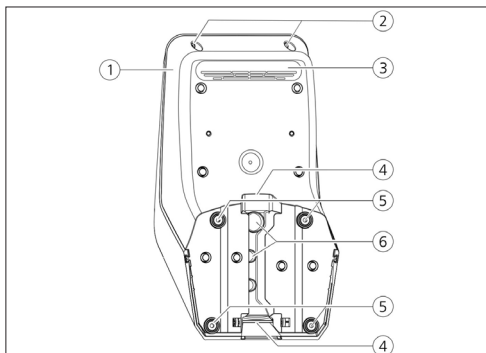


Рис.: 4. Вид сзади (пример)

1. Нижняя часть корпуса
2. Крепежные винты для верхней части корпуса
3. Выпуск воздуха
4. Углубление для подводимого кабеля / кабельного канала
5. Крепежные отверстия
6. Кабельные вводы

#### Внутренний вид Передняя панель

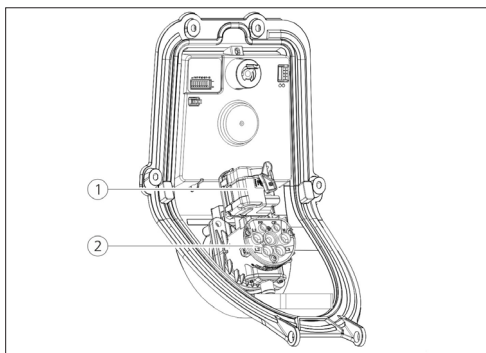


Рис.: 5. Вид спереди (Пример: с зарядной розеткой Тип 2 для использования отдельного зарядного кабеля)

1. Исполнительный орган <sup>1)</sup> (блокировка штекера)
2. Зарядная розетка типа 2 с затвором <sup>1)</sup>

<sup>1)</sup> Опционально

### Внутренний вид Нижняя часть корпуса

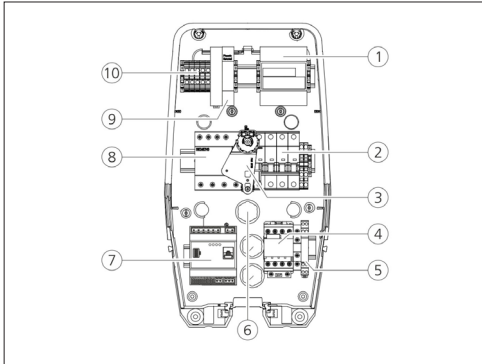


Рис.: 6. Внутренний вид Нижняя часть корпуса (пример)

1. Счётчик электроэнергии
2. Лин. защ. автомат (опционально с расцепителем максимального тока) <sup>1)</sup>
3. Приводной элемент для многофункциональной кнопки <sup>1)</sup>
4. Зарядный контактор
5. Реле последовательности фаз
6. Кабельные вводы
7. Управление (HCC 3)
8. FI-переключатель<sup>1)</sup>
9. Блок питания
10. Присоединительные клеммы для сетевого подключения

<sup>1)</sup> Опционально

### HCC 3

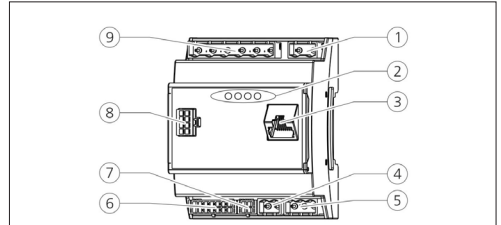


Рис.: 7. HCC 3 (пример)

1. Штекерная колодка - Переключение тарифов
2. Состояние СИД
3. Подключение сети (RJ45)
4. Штекерная колодка Электропитание 12 В пост. тока
5. Штекерная колодка RS-485 Шина
6. Штекерная колодка Зарядная розетка
7. Штекерная колодка S0-счетчик
8. Штекерная колодка Передняя панель
9. Штекерная колодка Сигнал низкого напряжения 230 В перем. тока

HCC 3 имеет пять режимов работы, которые могут быть изменены в зависимости от конфигурации даже во время эксплуатации.


- 📖 Инструкция по эксплуатации AMTRON Xtra (E/R), Premium (E/R/W) «5.1 Описание функционирования режимов работы»

**i** Доступность отдельных режимов работы и функций зависит от оснащения и конфигурации устройства. Конфигурация осуществляется с помощью Интернет-браузера в сервисном интерфейсе.

### 3.4 Дополнительное оборудование

	RFID-считыватель карт (с радиочастотной идентификацией)	Предохранитель	Орган управления
<b>Premium E (Вариант ЕС)</b>	RFID-считыватель карт (с радиочастотной идентификацией)	-	Кнопка останова
<b>Xtra E (Вариант ЕС)</b>	-	-	Кнопка останова
<b>Premium R (Вариант ЕС)</b>	RFID-считыватель карт (с радиочастотной идентификацией)	Защита для оператора (устройство защитного отключения дифференциального тока)	Многофункциональная кнопка
<b>Xtra R (Вариант ЕС)</b>	-	Защита для оператора (устройство защитного отключения дифференциального тока)	Многофункциональная кнопка
<b>Premium W (Вариант ЕС)</b>	RFID-считыватель карт (с радиочастотной идентификацией)	Защита для человека и кабелей (устройство защитного отключения дифференциального тока и линейный защитный автомат) с расцепителем максимального тока	Многофункциональная кнопка
<b>Premium (Вариант для Германии)</b>	RFID-считыватель карт (с радиочастотной идентификацией)	Защита для человека и кабелей (устройство защитного отключения дифференциального тока и линейный защитный автомат)	Многофункциональная кнопка
<b>Xtra (Вариант для Германии)</b>	-	Защита для человека и кабелей (устройство защитного отключения дифференциального тока и линейный защитный автомат)	Многофункциональная кнопка

## 4. Технические данные

Зарядная мощность, режим 3 [кВт]		3,7	7,4	11	22
Номинальное напряжение $U_N$ [В] перем.ток $\pm 10\%$		230	230	400	400
Номинальная частота $f_N$ [Гц]		50			
Номинальный ток $I_{nA}$ [А]		16	32	16	32
Максимальный ток входного предохранителя [А]		Согласно фирменной табличке / конфигурации			
Степень защиты		<ul style="list-style-type: none"> <li>■ Устройство с жестко присоединенным зарядным кабелем: IP 44</li> <li>■ Устройство с откидной крышкой: IP 54</li> </ul>			
Класс защиты		II 			
Размеры (Ш × В × Г) (мм)		474 × 259 × 220			
Вес [кг]		5 - 8,5			
Расчетное номинальное напряжение изоляции $U_i$ [В]		500			
Расчетная импульсная прочность $U_{imp}$ [кВ]		4			
Расчетный ток зарядного пункта $I_{nc}$ [А]		16, 1 фаз	32, 1 фаз	16, 3 фаз	32, 3 фаз
Условный расчетный ток короткого замыкания $I_{cc}$ [кА]		10			
Расчетный коэффициент нагрузки RDF		1			
Степень загрязнения		3			
Категория перенапряжения		III			
Система по типу заземления		TN/TT			
Установка		На открытом воздухе / в помещении			
Стационарное / переносное размещение		стационарное			
Использование		AEVCS			
Внешняя конструкция		Настенный монтаж			
Классификация по критерию электромагнитной совместимости		A+B			
Ударная прочность		IK08			
Планка с зажимами электропитания	Присоединительные зажимы [мм <sup>2</sup> ]	3 × 6	3 × 10	5 × 6	5 × 10
	Диапазон сечений [мм <sup>2</sup> ]	фиксир. 3 × 6 гибкие 3 × 4	фиксир. 3 × 10 гибкие 3 × 6	фиксир. 5 × 6 гибкие 5 × 4	фиксир. 5 × 10 гибкие 5 × 6
	Момент затяжки [Нм]	макс. 0,8	макс. 1,8	макс. 0,8	макс. 1,8
Стандарт		IEC 61851, DIN IEC / TS 61439-7			

## 5. Монтаж и подключение

### ВНИМАНИЕ

#### Повреждение устройства при ненадлежащем обращении

Толчки и удары, а также неправильное обращение с устройством могут привести к его повреждению.

- ▶ Избегайте толчков и ударов.
- ▶ Используйте мягкую подкладку при укладке устройства.
- ▶ Не используйте медные болты для закрепления передней панели для транспортировки или удерживания устройства.

### 5.1 Выбор места размещения

Устройство предназначено исключительно для стационарной установки и может использоваться в крытых и открытых зонах. Подходящее место установки должно отвечать следующим условиям:

- Устройство и место зарядки автомобилей находятся достаточно близко друг от друга (в зависимости от используемого зарядного кабеля).
- Технические данные и данные сети соответствуют друг другу.  
→ «4. Технические данные»
- Соблюдаются допустимые условия окружающей среды.

### 5.2 Допустимые условия окружающей среды

#### ОПАСНО

#### Опасность взрыва и пожара

Если устройство используется во взрывоопасных зонах (Ex-зонах), взрывчатые вещества могут образовывать искры с компонентами устройства и устройство может загореться.

- ▶ Не использовать во взрывоопасных зонах (напр., на газозаправочных станциях)

### ВНИМАНИЕ

#### Повреждение устройства вследствие неподходящих условий окружающей среды

Устройство может быть повреждено, если выбрано неподходящее место установки. При выборе места размещения учитывайте следующее:

- ▶ Следует избегать прямого солнечного света. При необходимости установить крышу, защищающую от погодных воздействий.
- ▶ Избегать проникновения воды и скопления тепла.
- ▶ Следить за достаточной вентиляцией устройства.  
Не размещать в нишах.
- ▶ Не устанавливать устройство вблизи источников высокой температуры.
- ▶ Избегать сильных колебаний температуры.

#### Допустимые условия окружающей среды

Температура окружающей среды	-25 ... +40 °C
Средняя температура за 24 часа	< 35 °C
Высота установки	макс. 2 000 м над уровнем моря
Относит. влажность воздуха	макс. 95% (без конденсации)

### 5.3 Монтаж силами заказчика

#### ОПАСНО

#### Опасность возгорания при перегрузке устройства

При недостаточно эффективном конструктивном решении линейного защитного автомата и кабеля электропитания имеется опасность возгорания устройства при его перегрузке.

- ▶ Выполняйте линию электропитания и линейный защитный автомат в соответствии с техническими данными устройства.



Установка устройства в сети снабжения, где работают источники помех, например, частотные преобразователи, может привести к нарушению функционирования устройства или окончанию процесса зарядки.



### 5.3.1 Кабель электропитания

- ▶ Конструкция линии электропитания выполняется в соответствии с номинальным током.
- ➔ «4. Технические данные»



При оборудовании линии электропитания (сечение и тип кабеля) следует обязательно соблюдать следующие местные условия:

- Вид прокладки
- Покрытие кабеля
- Длина кабеля

### 5.3.2 Предохранитель

В зависимости от варианта оснащения устройство оборудуется устройством защитного отключения дифференциального тока (FI) типа В и линейным защитным автоматом (LS).

Вариант	FI Тип В	LS
Xtra E, Premium E	-	-
Xtra R, Premium R	X	-
Xtra, Premium (W)	X	X

### Линейный защитный автомат (LS)

В вариантах оснащения Xtra E, Xtra R, Premium E, и Premium R со стороны заказчика должен быть предусмотрен линейный защитный автомат.



Определение параметров линейного защитного автомата LS должно осуществляться с учетом данных фирменной таблички, желаемой мощности зарядки и подводимых к устройству кабелей (длина, сечение).

### Автоматы защитного отключения дифференциального тока (FI)



#### Опасность поражения электрическим током

Автоматы защитного отключения для постоянного и переменного тока (типа В) запрещается устанавливать за автоматами защитного отключения для импульсных токов (типа А). Функция срабатывания типа А может таким отрицательным образом повлиять на функцию срабатывания типа В, что автоматы защитного отключения не будут срабатывать при возникновении дифференциальных токов.

- ▶ Всегда включайте автомат защитного отключения типа В **перед** автоматом защитного отключения типа А.



- Устройства без внутреннего FI-переключателя должны присоединяться с помощью отдельного автомата защитного отключения (см. также IEC 60364-7-722).
- Устройства со встроенными FI-переключателями имеют переключатели типа В.
- Другие токовые цепи не должны присоединяться к этому FI-переключателю.

В вариантах оснащения Xtra E и Premium E автомат защитного отключения дифференциального тока должен быть предусмотрен со стороны заказчика.

### 5.3.3 Прокладка линий электропитания, каналов данных и линий управления

- ▶ Все необходимые линии прокладываются или открытым, или закрытым монтажом.
- ➔ Рекомендации для линий: «5.5 Монтаж устройства» и «5.6 Электрическое подключение»

#### Открытая прокладка



Фирма MENNEKES рекомендует устанавливать устройство на кабельном канале заказчика (высота 30 мм × ширина 45 мм).

Если кабели или кабельный канал подводятся снизу, то следует выдавить штампованное углубление на верхней части корпуса.

#### Закрытая прокладка

При закрытой прокладке кабелей положения кабелей должны выбираться в соответствии с шаблоном отверстий.

## 5.4 Открытие устройства

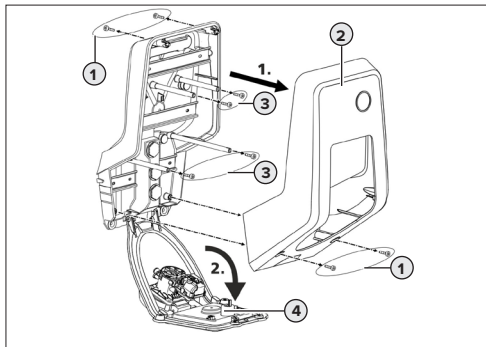


Рис.: 8. Открытие устройства

При поставке верхняя часть корпуса (2) не привинчена. Винты (1) прикладываются как дополнительные принадлежности.

- ▶ Убедиться, что отключено электропитание.
- ▶ Снять верхнюю часть корпуса (2).
- ▶ Удалить винты (3) для передней панели и откинуть переднюю панель (4) вниз.

## 5.5 Монтаж устройства



При больших минусовых температурах следует перед монтажом и вводом в эксплуатацию содержать устройство в течение 24 часов при комнатной температуре.

### 5.5.1 Монтажные расстояния

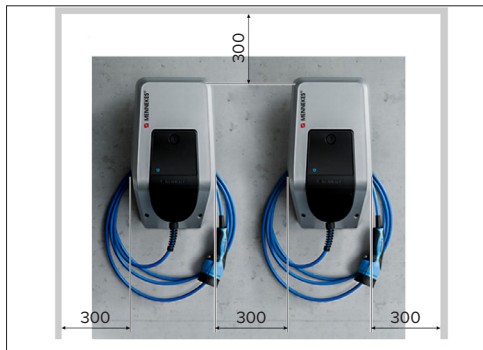


Рис.: 9. Монтажные расстояния (мм)

Указанные монтажные расстояния являются минимальными, они должны соблюдаться для беспрепятственного доступа при обслуживании и работах по техобслуживанию и ремонту.

### 5.5.2 Настенный монтаж



Фирма MENNEKES рекомендует осуществлять монтаж на эргономически удобной высоте в зависимости от высоты тела человека.

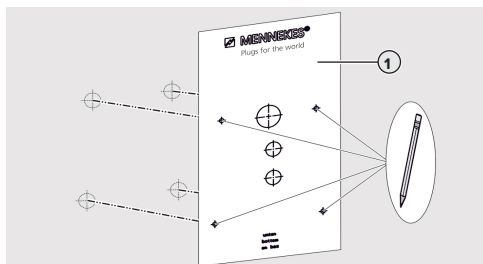


Рис.: 10. Шаблон для сверления

- ▶ Отметить отверстия закрепления с помощью поставленного шаблона отверстий (1) и ватерпаса.



Для монтажа на бетонных, кирпичных и деревянных стенах используйте прилагаемый материал для крепления. При других поверхностях заказчик должен сам обеспечивать подходящие виды крепления.

- ▶ Просверлить в стене отверстия с диаметром, предусмотренным для выбранного материала крепления.
- ▶ Проложить кабели к позициям, указанным на шаблоне отверстий.



Для линии электропитания внутри устройства требуется кабель длиной около 45 см.

- ▶ Ввести кабели через кабельные вводы в устройство. Для этого следует сделать отверстие в соответствующей мембране.



Чтобы предотвратить попадание дождевой воды, отверстие в мембране не должно быть больше, чем требуется для кабеля.

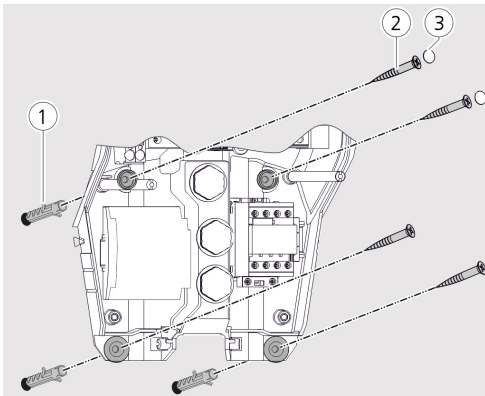


Рис.: 11. Настенное крепление

- ▶ С помощью дюбелей (1), винтов (2) и заглушек (3) крепко привинтить устройство к стене.
- ▶ Проверить, прочно и безопасно ли закреплено устройство.

## 5.6 Электрическое подключение

### 5.6.1 Присоединение линии электропитания

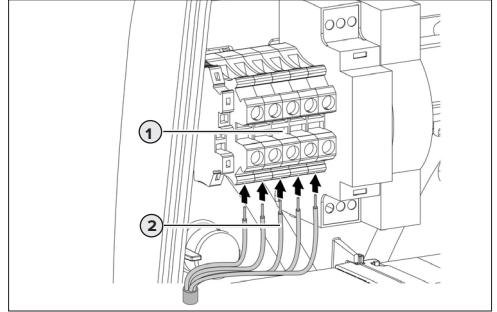


Рис.: 12. Присоединительные зажимы

- ▶ Удалить на 370 мм изоляцию с кабеля электропитания.
- ▶ На 12 мм удалить изоляцию жил.
- ▶ Присоединить жилы (2) кабеля электропитания к зажимной колодке (1) в соответствии с электрической схемой.



При прокладке кабеля электропитания соблюдать допустимый радиус изгиба.

- ▶ Убедитесь, что отдельные жилы подключены правильно и винты крепко затянуты.

### 5.6.2 Установить сетевое подключение

Устройство может интегрироваться в сеть или беспроводным способом с помощью WLAN или проводным способом по кабелю Ethernet (RJ45).

#### Беспроводное сетевое подключение

Беспроводное сетевое подключение возможно, если устройство находится в диапазоне действия сети WLAN. Здесь не требуется присоединение кабелем.

### Присоединение с помощью кабеля

Если устройство должно включаться в сеть через Ethernet, то к устройству должен прокладываться подходящий сетевой кабель со штекером RJ45. Сетевой кабель должен иметь достаточную прочность по напряжению и быть пригодным для совместной прокладки с линиями сетевого электропитания.



Фирма MENNEKES рекомендует использовать кабели Ethernet типа Cat. 7a или выше.

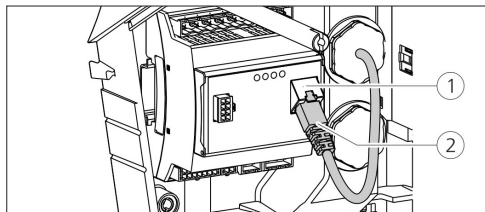


Рис.: 13. Присоединение сетевого кабеля

- ▶ Убедиться, что радиус изгиба использованного сетевого кабеля не ниже допустимого.
- ▶ Присоединить штекер (2) сетевого кабеля к сетевому гнезду HCC 3s (1).

### 5.6.3 Подвод сигнала для переключения тарифов

Если устройство должно работать в режиме эксплуатации «Сетевое управление», то оно должно соединяться, например, с приёмником централизованного управления.

Сигнал переключения тарифов присоединяется к HCC 3 посредством штекерного соединителя.

- Для активизации побочного токового тарифа (NT) сигнал переключения тарифов должен быть приложен ко входу HCC 3s.
- Если активен главный токовый тариф (HT), то на входе HCC 3s не должно быть сигнала переключения тарифов.

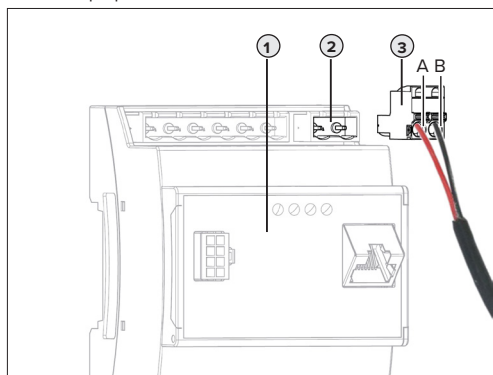


Рис.: 14. Подключение сигнала для переключения тарифов

- ▶ Удалить оболочку с управляющего кабеля.
- ▶ Присоединить фазу на зажим А и нейтральный провод на зажим В штекерного соединителя (2)

Зажимы	Описание
А	Фаза Сигнал переключения тарифов 230 В перем. тока
В	Нейтральн. провод Сигнал переключения тарифов 230 В перем. тока

- ▶ Штекерный соединитель вставить в соответствующую штекерную планку (2) на HCC 3 (1).
- ▶ Присоединение внешнего устройства в соответствии с данными изготовителя.



При подключении сигнала переключения тарифов к постороннему источнику напряжения следует разместить указание в соответствии с национальными правилами (например, наклейку).

Включение сигнала переключения тарифов производится в сервисном интерфейсе.

Установка имеющегося в распоряжении максимального тока для главного тарифа НТ и побочного тарифа НТ осуществляется в приложении MENNEKES Charge App.

#### 5.6.4 Присоединение с помощью шины RS-485

Если управление несколькими устройствами должно осуществляться от вышестоящей системы Backend, например, с помощью chargecloud, то устройства должны подключаться к MENNEKES ACU через шину RS-485. Провод шины присоединяется к НСС 3 с помощью прилагаемого двойного штекерного соединителя.



Для управления несколькими устройствами кабельная проводка должна выполняться по линейно-шинной конфигурации.

Фирма MENNEKES рекомендует для шины RS-485 использовать следующие кабели:

- Для прокладки в земле: подземный кабель Siemens PROFIBUS 6XV1830-3FH10 (изготовитель EAN 4019169400428).
- Для прокладки без механических нагрузок: кабель Siemens PROFIBUS 6XV1830-0EH10 (изготовитель EAN 4019169400312).



При использовании рекомендуемых кабелей можно ожидать бесперебойной эксплуатации при длине шины до 300 м.

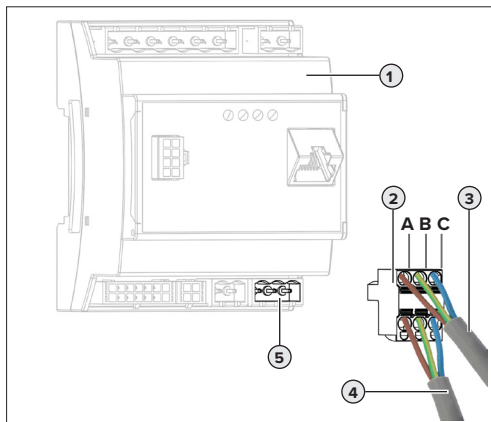


Рис.: 15. Присоединение Шина RS-485

- ▶ Снять оболочку с шинного кабеля (3) предыдущего ACU или SCU и освободить экранирование.
- ▶ Экраны (3) присоединить к зажиму штекерного двойного соединителя (2).
- ▶ Отдельные жилы от (3) присоединить к зажимам А и В (пример для кабеля Siemens Profibus: зеленую жилу - к зажиму А, красную жилу - к зажиму В, серую жилу - к зажиму С).

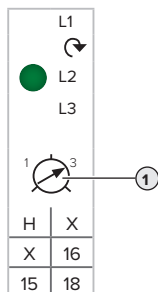
RU

Зажимы	Описание
A	Сигнал шины А
B	Сигнал шины В
C	Эталонный уровень

- ▶ Шинный провод к последующему SCU (4) присоединить аналогично (3).
- ▶ Штекерный соединитель с двойным присоединением (2) вставить в соответствующую штекерную планку (5) на НСС 3 (1).
- ▶ Таким же образом осуществить присоединение с предыдущим соответственно последующим ACU или SCU.

## 5.7 Настройка трёхфазного устройства на однофазную эксплуатацию

Чтобы можно было трёхфазное устройство (для устройств с зарядной мощностью 11 или 22 кВт) эксплуатировать с одной фазой следует перестроить потенциометр на реле последовательности фаз.



- ▶ Подключить устройство с одной фазой. Для этого использовать зажимы L1, N и PE.
  - ▶ С помощью отвертки со шлицем установить потенциометр (1) в положение 1.
  - ▶ В сервисном интерфейсе включить контрольный бокс «Monitoring Relay Wired to 1 Phase Only».
- «6.4.2 Меню «Installation Settings»»

Настройка	Описание
1	Однофазная эксплуатация
3	Трёхфазная эксплуатация

## 5.8 Закрытие устройства

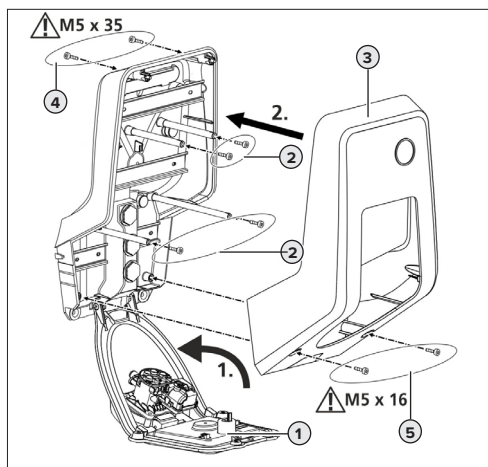


Рис.: 16. Закрытие устройства

- ▶ Повернуть переднюю панель вверх (1) и закрепить её винтами (2).
- ▶ Смонтировать верхнюю часть корпуса (3) и закрепить винтами (4) и (5). Использовать для этого поставленный вместе с устройством короткий ключ с внутренним шестигранником.

## 6. Ввод в эксплуатацию

### 6.1 Включить устройство

#### **⚠ ОПАСНО**

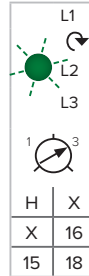
#### Опасность поражения электрическим током при неисправности устройства

При использовании поврежденного устройства существует опасность поражения электрическим током.

- ▶ Не используйте устройство, если оно повреждено.
- ▶ Обозначьте прибор как поврежденный с тем, чтобы его не использовали другие лица.
- ▶ Немедленно поручите электрику устранить повреждение.
- ▶ При необходимости поручите электрику вывести устройство из эксплуатации.

Условие:

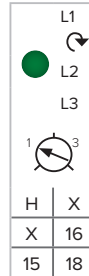
- Устройство правильно смонтировано.
- Устройство в надлежащем состоянии.
- ▶ Включить переключатели FI- и LS.
- ▶ Включить и проверить электропитание.
- ➔ «6.2 Мониторинг электропитания»
- ✓ Светодиод на блоке питания от сети горит.
- ✓ Светодиод «Оперативная готовность» светится в светодиодном информационном поле.



#### Три фазы, поле левого вращения:

- ▶ Используйте зажимы L1, L2, L3, N, PE.
- ▶ Установка потенциометра реле на 3.

✓ Зеленый светодиод мигает.



#### Одна фаза:

- ▶ Используйте зажимы L1, N, PE.
- ▶ Установка потенциометра реле на 1.

✓ Зеленый светодиод светится.

### 6.2 Мониторинг электропитания

Мониторинг устройства осуществляется с помощью реле последовательности фаз. Оно контролирует три фазы (L1, L2, L3) и нулевой провод (N) системы электропитания на правильность последовательности фаз, выпадение фазы и пониженное напряжение.

#### Индикация состояний эксплуатации



#### Три фазы, поле правого вращения:

- ▶ Используйте зажимы L1, L2, L3, N, PE.
- ▶ Установка потенциометра реле на 3.

✓ Зеленый светодиод светится.

Оценка потенциометра производится только один раз после приложения напряжения электропитания.

### 6.3 Сетевое присоединение

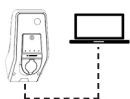
При наличии сетевого подключения можно конфигурировать и обслуживать устройство. Конфигурация функций и видов эксплуатации осуществляется с помощью Интернет-браузера через сервисный интерфейс устройства. Обслуживание устройства может осуществляться с мобильного терминала с помощью приложения MENNEKES Charge APP.

### 6.3.1 Организация сетевого подключения



Организация сетевого подключения осуществляется или в качестве прямого соединения с помощью кабеля LAN, или в качестве Access Point через WLAN устройства.

#### Прямое подключение



Чтобы установить прямое подключение через LAN, устройство и терминал (ПК / портативный ПК) должны находиться в том же самом адресном диапазоне. Адрес IP устройства при прямом включении постоянный.

IP адрес: 192.168.0.100

- ▶ Соединить устройство и терминал LAN-кабелем.
- ▶ Перестроить характеристики сетевого подключения на терминале:  
IPv4-адрес: 192.168.0.21  
IPv4-маска подсети: 255.255.255.0
- ▶ Открыть Интернет-браузер. Сервисный интерфейс доступен на сайте <http://192.168.0.100:25000>.

#### В качестве Access Point



При поставке внутренний модуль WLAN работает в качестве Access Point. Это означает, что устройство предоставляет собственную сеть WLAN, с которой может соединяться терминал (ПК / портативный ПК / планшет / смартфон).

IP-адрес: 172.31.0.1

Сеть WLAN устройства защищена кодом WPA2.

- ▶ Активизировать WLAN на терминале.
- ▶ Терминал соединить с сетью WLAN устройства. Для этого требуется ввести ключ для WLAN WPA2 Key (спецификация для настройки).
- ▶ Открыть Интернет-браузер. Сервисный интерфейс доступен на сайте <http://172.31.0.1:25000> или в <http://myamtron.com:25000>.

**i** Access Point всегда активен, когда устройство не включено с помощью WLAN в домовую сеть и нет в распоряжении сети WLAN.



### 6.3.2 Включение в домовую сеть

При необходимости устройство включается в домовую сеть, чтобы можно было без другой конфигурации получить доступ к сервисному интерфейсу и к MENNEKES Charge APP. Благодаря этому, несмотря на удаленность, возможно конфигурировать устройство или управлять им.

Включение устройства осуществляется либо посредством LAN, либо посредством WLAN. В соответствии со стандартом маршрутизатор присваивает устройству динамический IP-адрес. Если требуется, устройству может присваиваться статический IP-адрес.




#### Посредством LAN

- ▶ Соединить устройство и маршрутизатор LAN-кабелем. Другой конфигурации не требуется.

На сайте <http://AMTRONIP:25000> доступен сервисный интерфейс (вместо «AMTRONIP» ввести IP-адрес устройства). Устройство получает динамический IP-адрес с помощью функции DHCP маршрутизатора и может изменяться в зависимости от конфигурации маршрутизатора.


Присвоенный IP-адрес может быть запрошен в пользовательском интерфейсе маршрутизатора.

 Инструкция по эксплуатации маршрутизатора.

#### Посредством WLAN

Для интеграции устройства с помощью WLAN в домовую сеть предварительно требуется конфигурация.

- ▶ Организовать присоединение к сервисному интерфейсу.
- ➔ «6.3.1 Организация сетевого подключения»
- ▶ В сервисном интерфейсе навигировать к «User Settings» > «WLAN STA/Client Mode Settings».
- ▶ В поле «Network Name/SSID» ввести имя WLAN.
- ▶ В поле «WLAN Key» ввести пароль WLAN.
- ▶ При необходимости в поле «Security Mode» выбрать систему кодирования маршрутизатора.

 В стандартной установке система кодирования распознается автоматически. Если этого не происходит, выбирайте под «Security Mode» используемую маршрутизатором систему кодирования.

- ▶ Подтвердить посредством «Submit».



Как только ввод подтвержден посредством «Submit», устройство получит свой IP-адрес от функции DHCP маршрутизатора. Сервисный интерфейс больше недоступен под актуальным адресом.

Во время соединения сервисный интерфейс доступен на сайте <http://AMTRONIP:25000> (вместо «AMTRONIP» ввести IP-адрес устройства).

Устройство получает динамический IP-адрес с помощью функции DHCP маршрутизатора и может изменяться в зависимости от конфигурации маршрутизатора. Присвоенный IP-адрес может быть запрошен в пользовательском интерфейсе маршрутизатора.

Инструкция по эксплуатации маршрутизатора.



Если устройство теряет WLAN-соединение с сетью, автоматически начинает действовать Access Point.

### Присвоение статического IP-адреса

Если требуется, устройству может присваиваться статический IP-адрес. IP-адрес не изменяется.

При связи посредством LAN:

- ▶ В сервисном интерфейсе навигировать к «User Settings» > «Ethernet Settings».

При связи посредством WLAN:

- ▶ В сервисном интерфейсе навигировать к «User Settings» > «WLAN STA/Client Mode Settings».
- ▶ Задействовать поле «Use static IP».
- ▶ В поле «Static IP Address» ввести требуемый IP-адрес.

Статический IP-адрес выбирается в зависимости от маршрутизатора.

Условие:



- Маршрутизатор и устройство находятся в том же самом адресном диапазоне.
- Последние три числа IP-адреса должны быть больше 200. Числа до 200 часто резервируются для функции DHCP маршрутизатора.

- ▶ В поле «Static Netmask» ввести подсеть (частную сеть).
- ▶ В поле «Gateway Address» ввести IP-адрес маршрутизатора.
- Инструкция по эксплуатации маршрутизатора.
- ▶ Подтвердить посредством «Submit».

Во время соединения со статистическим IP-адресом сервисный интерфейс доступен всегда на сайте <http://AMTRONSTATICIP:25000> (вместо «AMTRONSTATICIP» ввести статистический IP-адрес устройства).

### Пример:

Установки в сервисном интерфейсе при присвоении статического IP-адреса (соединение с помощью LAN). Маршрутизатором служит FRITZ!Box со стандартным IP-адресом 192.168.178.1

### Ethernet Settings

Use Static IP Address	<input checked="" type="checkbox"/>
Static IP Address	192.168.178.222
Static Netmask	255.255.255.0
Static Gateway Address	192.168.178.1

Submit Changes

Рис.: 17. Установки в сервисном интерфейсе при присвоении статического IP-адреса (соединение с помощью LAN). Маршрутизатором является Fritz!Box.

Для установок в примере сервисный интерфейс всегда доступен на сайте <http://192.168.178.222:25000>.

## 6.4 Конфигурация с помощью сервисного интерфейса

Условия для Интернет-браузера:

- Задействован Javascript
  - Microsoft Internet Explorer 11 или выше
  - Mozilla Firefox v30 или выше
  - Google Chrome v35 или выше
  - Opera v20 или выше
- ▶ В адресную строку Интернет-браузера ввести IP-адрес устройства и порт (25000).
- ➔ «6.3 Сетевое присоединение»
- ▶ Ввести PIN3 (PIN инсталляции).
- ✓ Открывается главное меню сервисного интерфейса.

**i** При вводе PIN1 (APP PIN) нельзя производить изменения в меню «Installation Settings».

- ▶ Хронирование.
- ➔ «6.6 Хронирование»

**i** На информационном светодиодном поле появляется сообщение о неисправности, если не синхронизировано время.

Отображаются следующие подменю:

- «Production Settings»: Отображение установок изготовителя и версий аппаратного и программного обеспечения.
  - «Installation Settings»: Выполнение установок для ввода в эксплуатацию.
  - «User Settings»: Выполнение установок по спецификациям заказчика.
  - «Whitelist»: Определение RFID-карт (пользователь).
  - «System»: Резервирование произведенных установок, новый старт устройства, обновление программного обеспечения
- ▶ Конфигурируйте устройство с учётом условий и требований заказчика.
- ▶ Сохранить сделанную конфигурацию, задействовав экранное поле «Submit».

### 6.4.1 Меню «Production Settings»

В меню «Production Settings» отображаются установки изготовителя и версии аппаратного и программного обеспечения. Здесь нельзя производить изменений.

Wallbox Data	
Величина	Описание
HMI HW Version	Версия аппаратн. обеспечения HMI
HMI SW Version	Версия программн. обеспечения HMI
HMI Type	Тип HMI
HMI IO Status	Состояние входов и выходов
HMI Temperature Internal [°C]	Температура HMI
HMI Temperature External [°C]	Температура устройства
HMI Error Code	Код ошибки HMI
RFID Version	Версия считывателя RFID-карт
WLAN Version	Версия модуля WLAN
HCC3 HW Version	Версия аппаратн. обеспечения HCC 3
HCC3 SW Version	Версия программн. обеспечения HCC 3
HCC3 IO-State	Состояние входов и выходов HCC 3
HCC3 CP/PP-State	Состояние сигнальных контактов CP/PP
HCC3 Error Code	Код ошибки HCC 3
AMTRON Operation Mode	Режим эксплуатации устройства  Инструкция по эксплуатации AMTRON Xtra (E/R), Premium (E/R/W) «5.1 Описание функционирования режимов работы»
AMTRON Name	Наименование устройства
AMTRON NDN	Имя сети устройств
AMTRON State	Состояние эксплуатации устройства
AMTRON RS485 Address	Сетевой адрес устройства при активном шинном соединении RS-485 (режим SCU)
AMTRON Connector Type	Система штекерных соединений устройства
AMTRON No. of Phases	Число фаз сети


<b>AMTRON Rated Current</b>	Максимальный ток зарядки
<b>AMTRON Serial Number</b>	Серийный номер устройства
<b>AMTRON Order Number</b>	Номер изделия устройства
<b>AMTRON Temperature Sensor Installed</b>	<ul style="list-style-type: none"> <li>■ yes: Внутренний датчик температуры есть</li> <li>■ no: Внутреннего датчика температуры нет</li> </ul>
<b>AMTRON Local Fuses Installed</b>	<ul style="list-style-type: none"> <li>■ yes: Внутренние LS- и FI-переключатели имеются</li> <li>■ no: Внутренних LS- и FI-переключателей нет</li> </ul>
<b>AMTRON Production Settings Write Enabled</b>	<ul style="list-style-type: none"> <li>■ yes: «Production Settings» с защитой от записи</li> <li>■ no: «Production Settings» может редактироваться</li> </ul>
<b>HCC3 Ethernet MAC Address</b>	MAC-адрес интерфейса LAN для HCC 3
<b>HCC3 Total Energy [Wh]</b>	Количество заряженной энергии

#### 6.4.2 Меню «Installation Settings»

В меню «Installation Settings» можно осуществлять установки для ввода в эксплуатацию.

- ▶ Следует осуществлять установки с учетом принимаемой инсталляции.
- ➔ «5.3 Монтаж силами заказчика»

Installation Data	
Величина	Описание
<b>AMTRON Installation Current</b>	Ввод: Максимальный ток зарядки в А
<b>Energy Manager Present</b>	<ul style="list-style-type: none"> <li><input type="checkbox"/> Не использовать энергоменеджера</li> <li><input checked="" type="checkbox"/> Использовать энергоменеджер <ul style="list-style-type: none"> <li>▶ Если должен использоваться энергоменеджер, следует дополнительно выбрать нужный энергоменеджер в «Energy Manager Configuration».</li> </ul> </li> </ul>

<b>External Tariff Switch Connected</b>	<ul style="list-style-type: none"> <li><input type="checkbox"/> Нет внешнего сигнала переключения тарифов</li> <li><input checked="" type="checkbox"/> Внешний сигнал переключения тарифов имеется</li> <li> Инструкция по эксплуатации AMTRON Xtra (E/R), Premium (E/R/W) «5.1 Описание функционирования режимов работы»</li> </ul>
<b>Monitoring Relay Wired to 1 Phase Only</b>	<ul style="list-style-type: none"> <li><input type="checkbox"/> Мониторинг всех трех фаз (в устройствах, эксплуатируемых с тремя фазами)</li> <li><input checked="" type="checkbox"/> Мониторинг одной фазы (в устройствах, эксплуатируемых с одной фазой)</li> </ul>

#### Information zu «AMTRON Installation Current»

В устройствах с зарядной мощностью 3,7 кВт без LS-переключателя можно осуществлять конфигурацию на 7,4 кВт

- ▶ Установить поле «AMTRON Installation Current» на 32 А.

#### ОПАСНО

##### Опасность возгорания при перегрузке устройства

При недостаточно эффективном конструктивном решении линейного защитного автомата и кабеля электропитания имеется опасность возгорания устройства при его перегрузке.

- ▶ Выполняйте линию электропитания и линейный защитный автомат в соответствии с техническими данными устройства.

- ➔ «5.3 Монтаж силами заказчика»




Зарядка с зарядной мощностью 7,4 кВт может осуществляться только с помощью зарядного кабеля для тока 32 А.

Energy Management Configuration	
Величина	Описание
<b>Energy Manager Protocol</b>	Выбор: Протокол при использовании энергоменеджера <ul style="list-style-type: none"> <li>■ Simple Energy Management Protocol (SEMP)</li> <li>■ Energy Control Interface (ECI)</li> </ul>

#### 6.4.3 Меню «User Settings»

В меню «User Settings» могут осуществляться установки в зависимости от требований заказчика.

Wallbox Configuration	
Величина	Описание
<b>AMTRON Customer Current Limitation</b>	Ввод: Ограничение имеющегося в распоряжении максимального тока зарядки в А
<b>AMTRON Wallbox Name</b>	Ввод: имя устройства Имя устройства отображается в MENNEKES Charge APP и сервисном интерфейсе.
<b>Enable RFID Authorization</b>	<input checked="" type="checkbox"/> Включается считыватель RFID-карт <input type="checkbox"/> Включается считыватель RFID-карт
<b>Power Fail Continue</b>	<input checked="" type="checkbox"/> После прекращения электропитания процесс зарядки продолжается. <input type="checkbox"/> После прекращения электропитания процесс зарядки прекращается.
<b>Autostart Charging</b>	<input checked="" type="checkbox"/> При подключении к электромобилю процесс зарядки начинается автоматически. <input type="checkbox"/> При подключении к электромобилю процесс зарядки должен запускаться вручную.  При задействованном считывателе RFID-карт эта установка не учитывается.
<b>Enable Stop Button</b>	<input checked="" type="checkbox"/> Включена кнопка останова <input type="checkbox"/> Кнопка останова выключена
<b>Color Schema</b>	Ввод: Цветная схема на информационном светодиодном поле

<b>Enable RFID Beep</b>	<input checked="" type="checkbox"/> Включен акустический сигнал подтверждения считывателя RFID-карт <input type="checkbox"/> Акустический сигнал подтверждения считывателя RFID-карт выключен
<b>Enable WLAN Communication</b>	<input checked="" type="checkbox"/> Включен модуль WLAN <input type="checkbox"/> Модуль WLAN выключен
<b>AMTRON Operation Mode</b>	Выбор: Режим эксплуатации устройства

В подменю «Wallbox Date and Time Configuration» могут быть установлены дата и время.

- В «Alignment with Browser Time» принимаются данные Интернет-браузера.
- В «Manual Configuration» данные должны вводиться вручную.

### Electro Vehicle Data

Конфигурация может производиться только тогда, когда считыватель RFID-карт не задействован / не имеется или активен режим работы «SCU».

В других случаях функция должна устанавливаться в меню «Whitelist».

Величина	Описание
<b>No. of Vehicle Phases</b>	Выбор: Число фаз, с которыми электромобиль заряжается
<b>Minimum Current per Phase</b>	Выбор: Минимальный ток зарядки на фазу, который нужен электромобилу для зарядки
<b>Maximum Current per Phase</b>	Выбор: Максимальный ток зарядки на фазу, который нужен электромобилу для зарядки
<b>EV Wake-Up</b>	<input checked="" type="checkbox"/> Задействована функция Wake-Up <input type="checkbox"/> Функция Wake-Up деактивирована Если функция Wake-Up задействована, могут быть выведены из состояния ожидания Standby-Modus предыдущие электромобили и зарядка может быть продолжена.  <b>i</b> Некоторые электромобили, возможно, неправильно реагируют на сигнал Wake-Up. Фирма MENNEKES не принимает на себя ответственности за безукоризненную реакцию электромобилей.

### Включение в домовую сеть посредством LAN

Ethernet Settings	
Величина	Описание
<b>Use Static IP Address</b>	<input checked="" type="checkbox"/> Использование статического IP-адреса <input type="checkbox"/> Не использование статического IP-адреса
<b>Static IP Address</b>	Ввод: Статический IP-адрес
<b>Static Netmask</b>	Ввод: Статический адрес сети
<b>Static Gateway Address</b>	Ввод: IP-адрес маршрутизатора

В подменю «Ethernet Status» отображаются следующие данные:

- Ethernet IP Address
- Ethernet Subnet Mask
- Ethernet Gateway IP Address
- Source of Ethernet IP Address
- Ethernet MAC Address

### Подключение к сети с помощью Access Point

WLAN Access Point Mode Settings	
Величина	Описание
<b>Network Name / SSID</b>	Ввод: Имя сети WLAN, которая предоставляет в распоряжение устройство
<b>Channel</b>	Выбор: Канал WLAN при эксплуатации устройства в качестве Access Point
<b>Security Mode</b>	Выбор: Кодирование WLAN.
<b>Country of Operation</b>	Выбор: Страна, где будет эксплуатироваться устройство.

## Включение в домовую сеть посредством WLAN

WLAN STA/Client Mode Settings	
Величина	Описание
<b>Network Name / SSID</b>	Ввод: Имя домашней сети
<b>WLAN Key</b>	Ввод: Пароль WLAN
<b>Access Point BSSID (optional)</b>	Если имеется несколько точек входа в WLAN, то в зависимости от приема устройство переходит от одной точки входа к другой. Чтобы присвоить устройству постоянную точку входа, опционально можно здесь указывать BSSID точки входа.
<b>Security Mode</b>	Выбор: Кодирование WLAN.
<b>Use Static IP Address</b>	<input checked="" type="checkbox"/> Использование статического IP-адреса <input type="checkbox"/> Не использование статического IP-адреса
<b>Static IP Address</b>	Ввод: Статический IP-адрес
<b>Static Netmask</b>	Ввод: Статический адрес сети
<b>Static Gateway Address</b>	Ввод: IP-адрес маршрутизатора

В подменю «WLAN Status» отображаются следующие данные:

- Active WLAN Mode
- Status Details
- Broadcasting SSID
- WLAN Channel
- WLAN MAC Address
- Connected Clients
- WLAN IP Address
- WLAN Subnet Mask

## 6.4.4 Меню «Whitelist»




Меню «Whitelist» отображается только тогда, когда в устройстве имеется считыватель RFID-карт (в вариантах оснащения Premium (E/R/W)).

В меню «Whitelist» записи белого списка для RFID-карт могут обрабатываться, добавляться или удаляться. Белый список может экспортироваться или импортироваться.


- ▶ Ввести PIN3 (Whitelist PIN).

### Добавление новой RFID-карты

- ▶ В меню «Whitelist» выбрать подменю «Add Entry».

General Data	
Величина	Описание
<b>Card Name</b>	Ввод: Желаемое обозначение RFID-карты
<b>Unique ID</b>	Ввод: Номер RFID-карты  Если номер RFID-карты неизвестен, его можно считать с помощью считывателя карт.
<b>Master</b>	<input checked="" type="checkbox"/> RFID-карта является ведущей-RFID-картой <input checked="" type="checkbox"/> RFID-карты не является ведущей-RFID-картой


Optional Data	
Эти данные учитываются только в режиме эксплуатации «Energy Manager».	
Величина	Описание
<b>Vehicle Phases</b>	Ввод: Количество фаз транспортного средства.
<b>Min. Current per Phase</b>	Ввод: Минимальный ток зарядки на фазу
<b>Max. Current per Phase</b>	Ввод: Максимальный ток зарядки на фазу

Величина	Описание
EV Wake-Up	<input checked="" type="checkbox"/> Задействована функция Wake-Up <input type="checkbox"/> Функция Wake-Up деактивирована Если функция Wake-Up задействована, могут быть выведены из состояния ожидания Standby-Modus предыдущие электромобили и зарядка может быть продолжена.  Некоторые электромобили, возможно, неправильно реагируют на сигнал Wake-Up. Фирма MENNEKES не принимает на себя ответственности за безукоризненную реакцию электромобилей.

#### Удаление RFID-карты

В меню «Whitelist» отображается список уже созданных RFID-карт. Здесь можно и удалить карты.

- ▶ Для удаления RFID-карты из белого списка, следует задействовать поле «Delete».

 Устройству обязательно нужны две RFID-карты, обученные в качестве ведущих. Если с помощью сервисного интерфейса или MENNEKES Charge APP должна быть удалена RFID-карта, обученная в качестве ведущей, то первая неизвестная RFID-карта, помещаемая перед RFID-считывателем, обучается в качестве ведущей.

#### Обработка записи RFID-карты

В меню «Whitelist» отображается список уже созданных RFID-карт. Здесь можно обрабатывать записи.

- ▶ Чтобы обработать запись, следует задействовать поле «Edit».

#### Экспорт Whitelist



- ▶ В меню «Whitelist» выбрать подменю «Export».
- ▶ Задействовать поле «Export Whitelist as Excel CSV».
- ▶ Выбрать желаемое место сохранения.

#### Импорт Whitelist

- ▶ В меню «Whitelist» выбрать подменю «Import».
- ▶ Задействовать экранное поле «Поиск» и выбрать нужный CSV-файл.
- ▶ Задействовать экранное поле «Overwrite Whitelist from Excel CSV», чтобы перезаписать актуальный белый список.




#### 6.4.5 Меню «System»

Величина	Описание
<b>Backup Settings</b>	Провести резервирование сделанных установок. Установки в «Installation Data», «Production Settings» и «User Settings» (кроме «Wallbox Date and Time Configuration») сохраняются и резервный файл загружается.
<b>Download System Logfile</b>	Загрузка Log-файла. Этот файл предназначен для нахождения неисправностей и может читаться только сотрудниками MENNEKES.
<b>Restore Data from Backup</b>	Загрузка файла из «Backup Settings». Принимаются сохраненные в файле установки.   IP-установки и имя устройства перезаписываются при восстановлении резервированных данных. Вследствие этого после нового запуска может возникнуть конфликт с IP-адресом. <ul style="list-style-type: none"> <li>▶ Отсоединить устройство от сети и заново установить IP-адрес и имя.</li> </ul>  Чтобы быстрее сделать первоначальную установку нескольких устройств AMTRON с одинаковыми установками используйте (Master-) Ваксип с активированным DHCP. После восстановления конфигурируйте установки сети устройств AMTRON на каждом устройстве отдельно.
<b>Firmware Update</b>	Загрузка актуального рабочего программного обеспечения устройства.
<b>Reboot</b>	Новый старт устройства

#### Способ действия для «Firmware Update»

Актуальное рабочее программное обеспечение может быть загружено в [www.AMTRON.info](http://www.AMTRON.info).

- ▶ В адресную строку Интернет-браузера ввести адрес [www.AMTRON.info](http://www.AMTRON.info).
- ▶ В поле ввода «Доступ» введите серийный номер вашего устройства.
- ▶ В зоне «Download» выберите поле экрана «Software Update».
- ▶ Загрузить и сохранить актуальное программное обеспечение (Имя, например, HCC3Application.bin).
- ▶ В сервисном интерфейсе произвести навигацию к «System» > «Firmware Update».
- ▶ Выбрать загруженное рабочее программное обеспечение.
- ▶ Задействовать экранное поле «Update AMTRON», чтобы обновить программное обеспечение.
- ▶ Следовать указаниям.


 Если процесс обновления ПО будет преждевременно закончен (например, при прерывании электропитания), устройство должно быть запущено снова (например, в экранном поле «Reboot»), прежде чем будет сделана попытка нового обновления ПО.

RU

## 6.5 Проверка устройства

**Проверка согласно IEC 60364 (в Германии - согласно DIN VDE 0100), а также в соответствии с национальными правилами**

При первом вводе в эксплуатацию и через указанные интервалы техобслуживания проводите проверку зарядной станции согласно IEC 60364 (в Германии согласно DIN VDE 0100), а также в соответствии с действительными национальными правилами. Проверка на соответствие нормам может выполняться с помощью MENNEKES Prüfbox и проверочного прибора. MENNEKES Prüfbox при этом имитирует связь с электромобилем. Испытательные устройства можно получить у фирмы MENNEKES в качестве дополнительных принадлежностей.

- ▶ Перед допуском устройства к эксплуатации следует провести проверку на соответствие нормам.
-  Инструкция по эксплуатации испытательного устройства.

## 6.6 Хронирование

При первом вводе в эксплуатацию и после прекращения электропитания на более, чем четыре часа, необходимо провести синхронизацию во времени.

Синхронизацию во времени можно производить с помощью MENNEKES Charge APP или с помощью сервисного интерфейса.

### 6.6.1 Синхронизация во времени с помощью MENNEKES Charge APP

Синхронизация во времени посредством смартфона или планшета с помощью MENNEKES Charge APP осуществляется автоматически, как только устанавливается связь с устройством. Не нужно производить никаких других действий.

### 6.6.2 Синхронизация по времени в сервисном интерфейсе

Синхронизация во времени в сервисном интерфейсе производится в «User Settings» > «Wallbox Date and Time Configuration».

- В «Alignment with Browser Time» принимаются данные Интернет-браузера.
- В «Manual Configuration» данные должны вводиться вручную.

«Timezone Offset» является разницей между местной временной зоной и Coordinated Universal Time (UTC, всемирное время) в минутах.



**Пример для Германии и Центральной Европы**  
Отклонение местной временной зоны от UTC составляет 1 час, следовательно параметр «Timezone Offset» следует установить на 60 минут.

## 6.7 MENNEKES Charge APP



Управлять устройством с помощью MENNEKES Charge APP в режиме работы «SCU» невозможно.

Управление устройством осуществляется с мобильного терминала (смартфон, планшет) с помощью приложения MENNEKES Charge APP. Вы можете дистанционно управлять устройством и в любой момент времени запускать или останавливать процесс. Отображается вся информация по текущей зарядке.

Функциональное описание MENNEKES Charge APP вы найдете в YouTube под «MENNEKES Charge APP» на немецком, английском и нидерландском языках, а также рядом приведенным QR-кодом.



Рис.: 18. Видео «MENNEKES Charge APP» (на английском языке)

### Условия:

Для связи устройства с MENNEKES Charge APP должны быть выполнены следующие условия:

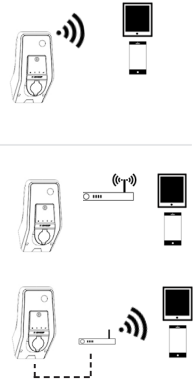
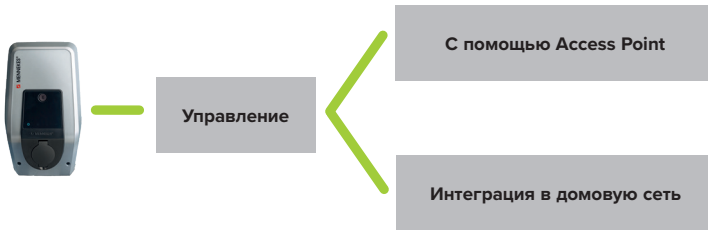
- Ваше мобильное устройство имеет операционную систему IOS или Android.
- MENNEKES Charge APP установлено на мобильном терминале. Оно бесплатно доступно в App Store и Google Play Store.
- Устройство включено и готово к эксплуатации.



Если у вас имеется терминал с операционной системой Android, возможно, вам придется деактивировать услуги передачи данных мобильной сети.

### 6.7.1 Сетевое подключение с помощью MENNEKES Charge APP

Для установления связи между мобильным терминалом и приложением MENNEKES Charge APP имеется две возможности:



**i** Для выполнения некоторых задач требуется введение PIN-кода. Их вы можете найти в спецификации для настройки. Если 10 раз подряд вводится неправильный PIN-код, то ввод PIN-кода на пять минут блокируется.

#### С помощью Access Point

**i** Access Point всегда активен, когда устройство не включено с помощью WLAN в домовую сеть и нет в распоряжении сети WLAN.

- ▶ Активизировать WLAN на терминале.
- ▶ Произвести поиск имеющихся в распоряжении сетей WLAN.
- ▶ Выбрать сеть желаемого устройства. Имя составляется из наименования продукта и MAC-адреса устройства (например, AMTRON\_7C70BCxxx).
- ▶ Ввести WLAN WPA2 Key (спецификация для настройки) и соединить с сетью.

#### Интеграция в домовую сеть

Если устройство и терминал включены в домовую сеть, не нужна никакая другая конфигурация.

➔ «6.3.2 Включение в домовую сеть»

## 6.7.2 Связь с устройством

### Автоматическая связь

- ▶ Открыть MENNEKES Charge APP.
- ▶ Коснуться поля «Search for Wallbox», чтобы искать все имеющиеся в сети устройства.
- ▶ Когда нужное устройство найдено, на основании серийного номера (SNR) сделать выбор (setup data sheet).
- ▶ Указать PIN1 (APP PIN) устройства и при необходимости изменить имя.
- ▶ Ввод подтвердить с «Save».

### Ручная связь

В редких случаях устройство не связывается автоматически. У вас есть возможность связать устройство вручную.

- ▶ Коснуться поля «Set up manually».
- ▶ Указать IP-адрес и соответствующий PIN1 (APP PIN) устройства и при необходимости изменить имя.
- IP-адрес в качестве Access Point: 172.31.0.1
- IP-адрес при включении в домовую сеть: в зависимости от конфигурации
  - «6.3.2 Включение в домовую сеть»
- ▶ Ввод подтвердить с «Save».

## 7. Техуход

### ОПАСНО

#### Опасность поражения электрическим током при неисправности устройства

При использовании поврежденного устройства существует опасность поражения электрическим током.

- ▶ Не используйте устройство, если оно повреждено.
- ▶ Обозначьте прибор как поврежденный с тем, чтобы его не использовали другие лица.
- ▶ Повреждения следует немедленно устранять.
- ▶ Следует вывести устройство из эксплуатации.

#### Рекомендуемые интервалы техобслуживания

Интервалы проверок и инфраструктура зарядки для электромобилей в соответствии с DGUV (Немецкое страхование от несчастных случаев на производстве), правило 3.

Узел	Работа по техобслуживанию	Ответственное лицо
<b>Ежедневно / при каждой зарядке</b>		
<b>Устройство</b>	Визуальная проверка на наличие недостатков	Пользователь / эксплуатационник
	Проверка эксплуатационной готовности	Эксплуатационник
<b>Раз в полгода</b>		
<b>Устройство защитного отключения дифференциального тока</b>	Функциональная проверка	Эксплуатационник / специалист-электрик
<b>Зарядный кабель</b>	Повторение измерений и испытаний согласно VDE 0701/702 (Союз немецких электриков)	Специалист-электрик
<b>Ежегодно</b>		
<b>Устройство</b>	Повторение измерений и испытаний согласно VDE 0105-100 (Союз немецких электриков)	Специалист-электрик

- ▶ Техобслуживание должно достаточным образом документироваться.
- ▶ При необходимости протокол техобслуживания можно запросить в отделе технической поддержки фирмы MENNEKES.

→ «1.1 Услуги»



Договор по техобслуживанию обеспечивает регулярные проверки.

## 8. Устранение неисправностей

Для устранения неисправностей соблюдать следующую последовательность:

1. Открыть MENNEKES Charge APP и считать код неисправности.
  2. Устройство на три минуты отключить от сети.
  3. Проверить следующие аспекты:
    - Устройство правильно подключено и сконфигурировано.
    - Имеются напряжение электропитания и сетевое подключение.
    - Программное обеспечение актуально.
    - Зажимы прочные.
    - Провода в надлежащем состоянии.
  4. Устранить ошибку, используя коды ошибок.
  5. При необходимости обратитесь к вашему ответственному сервисному партнеру.
  6. Неисправность должна быть подтверждена с помощью многофункциональной кнопки или кнопки останова, или следует отключить устройство на три минуты от сети.
- 📖 Инструкция по эксплуатации AMTRON Xtra (E/R), Premium (E/R/W): «5.5 Многофункциональная кнопка»
- 📖 Инструкция по эксплуатации AMTRON Xtra (E/R), Premium (E/R/W): «5.6 Кнопка останова»

### 8.1 Коды ошибок

Для более точного диагностирования неисправностей коды ошибок выдаются в сервисном интерфейсе и в приложении MENNEKES Charge APP.

#### Вызов в сервисном интерфейсе

- ▶ Навигируйте к «Production Settings».
- ✓ Код ошибки находится в «HCC3 Error Code».

#### Вызов в MENNEKES Charge APP

- ▶ Осуществите навигацию к «Configure Wallbox» > «Wallbox Information».
- ✓ Код ошибки находится под «Current error code».

RU

Код ошибки	Значение	Причина (примеры)	Устранение
00	No error		
10	Installation Fault	Неисправно реле последовательности фаз (например, неправильное поле вращения, отсутствие фазы)	▶ Проверьте подачу напряжения → «6.2 Мониторинг электропитания»
		Сработал переключатель FI- или LS	▶ Включить переключатель FI- или LS. 📖 Инструкция по эксплуатации AMTRON Xtra (E/R), Premium (E/R/W): «5.5 Многофункциональная кнопка»
11	Controller fault	Устройство не реагирует	▶ Подтвердить неисправность.
12	Misconfiguration	Зарядка невозможна	▶ Проверьте настройки в сервисном интерфейсе. ▶ Если светодиодное информационное поле непрерывно светится: ▶ Следует дать устройству остыть.
13	Overtemperature	Сработал внутренний датчик температуры (при > 60 °C)	▶ Проверить место установки. → «5.1 Выбор места размещения» ▶ Подтвердить неисправность.

14	Mirror contact error	Контактор «залипает» или не притянут	<ul style="list-style-type: none"> <li>▶ Проверить контактор и при необходимости заменить</li> <li>▶ Подтвердить неисправность.</li> </ul>
		Неисправность зеркального контакта	<ul style="list-style-type: none"> <li>▶ Проверить зеркальный контакт и при необходимости заменить</li> <li>▶ Подтвердить неисправность.</li> </ul>
15	Invalid device time	Недействительное системное время или его нет	→ «6.6 Хронирование»
16	Home Manager connection error	Отсутствует связь с энергоменеджером	<ul style="list-style-type: none"> <li>▶ Проверьте в сервисном интерфейсе настройки сети и энергоменеджера.</li> <li>▶ Проверьте соединение LAN / WLAN.</li> </ul>
30	Device startup	Устройство не включается или находится в неправильном состоянии после запуска	<ul style="list-style-type: none"> <li>▶ Устройство на три минуты отключить от сети и запустить заново.</li> <li>▶ Подтвердить неисправность.</li> </ul>
31	Internal test not passed	Устройство не включается	<ul style="list-style-type: none"> <li>▶ Устройство на три минуты отключить от сети и запустить заново.</li> <li>▶ Подтвердить неисправность.</li> </ul>
32	HMI not connected	Информационное светодиодное поле темное и зарядка невозможна	<ul style="list-style-type: none"> <li>▶ Проверить кабельное соединение к HMI и при необходимости восстановить.</li> <li>▶ Подтвердить неисправность.</li> </ul>
50	Badly plugged cable	Зарядка невозможна	▶ Вынуть и опять вставить зарядный кабель.
51	Wrong cable	Зарядка невозможна	▶ Проверить и при необходимости заменить зарядный кабель.
52	Communication with the vehicle interrupted	Зарядка невозможна	<ul style="list-style-type: none"> <li>▶ Устройство на три минуты отключить от сети и запустить заново.</li> <li>▶ Если светодиодное информационное поле непрерывно светится:</li> <li>▶ Проверить и при необходимости заменить зарядный кабель.</li> </ul>
100 (только в режиме работы «SCU»)	ACU communication error	Устройство не получает данных ACU	<ul style="list-style-type: none"> <li>▶ Проверить конфигурацию ACU.</li> <li>▶ Проверить шину RS-485.</li> <li>▶ Устройство на три минуты отключить от сети и запустить заново.</li> </ul>
101 (только в режиме работы «SCU»)	Not polled by ACU	Нет связи с шиной RS-485	<ul style="list-style-type: none"> <li>▶ Заново установить шину RS-485.</li> </ul> <p>Начиная с версии 1.08 программного обеспечения HCC 3 шина RS-485 через некоторое время автоматически инициализируется и неисправность устраняется.</p>
102 (только в режиме работы «SCU»)	Maintenance	Техническое обслуживание выполняется в сервисном интерфейсе ACU	Как только техобслуживание закончено, код ошибки больше не отображается.
103 (только в режиме работы «SCU»)	Disabled	Пункт зарядки был деактивирован в сервисном интерфейсе ACU	<ul style="list-style-type: none"> <li>▶ Навигируйте к «Main page» &gt; «Setup» &gt; «SCU-Setup» в сервисном интерфейсе ACU.</li> <li>▶ Деактивируйте «SCU Disabled».</li> <li>📖 Инструкция по установке MENNEKES ACU / SCU</li> </ul>
255	Unknown error		

## 8.2 Запчасти

Если для устранения неисправностей требуются запасные или дополнительные детали, их следует заранее проверить на идентичность конструкции.

- ▶ Использовать только оригинальные запасные части и принадлежности, произведенные и /или одобренные фирмой MENNEKES.

## 8.3 Принудительная разблокировка зарядного штекера

При отказе функции разблокировки может случиться, что исполнительное устройство механически заблокировало зарядный штекер на розеточной панели.

Зарядный штекер невозможно снять, его нужно разблокировать вручную.

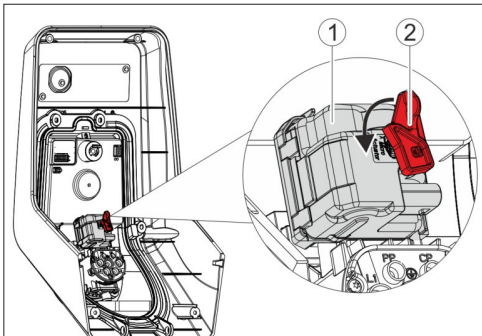


Рис.: 19. Принудительная разблокировка зарядного штекера

- ▶ Открыть устройство.
- ➔ «5.4 Открытие устройства»
- ▶ Красный рычаг (2) вставить на четырехгранную ось исполнительного органа (1). Красный рычаг вблизи исполнительного органа закреплен кабельной стяжкой.
- ▶ Поверните красный рычаг на исполнительном органе на 90° против часовой стрелки.
- ▶ Вынуть зарядный штекер.
- ▶ Снять красный рычаг и закрепить рычаг вблизи исполнительного органа кабельной стяжкой.
- ▶ Закрыть устройство.
- ➔ «5.8 Закрытие устройства»

## 9. Прекращение эксплуатации и демонтаж

### Отсоединить провода

- ▶ Открыть устройство.
- ➔ «5.4 Открытие устройства»
- ▶ Отсоединить питающие линии, линии передачи данных и управления.
- ▶ Вывести провода из корпуса через винтовое присоединение мембраны.

### Демонтаж устройства

- ▶ Удалить заглушки и винты.
- ▶ Снять устройство со стены.
- ▶ Закрыть устройство.
- ➔ «5.8 Закрытие устройства»

## 10. Хранение

Правильное хранение положительно влияет на оперативную готовность устройства и сохраняет её.

- ▶ Перед хранением устройство должно быть очищено.
- ▶ Хранить устройство в чистом и сухом месте в оригинальной упаковке или в упаковках из подходящих материалов.
- ▶ Соблюдать допустимые условия хранения.

### Допустимые условия хранения

Температура хранения	-25 °C... + 40 °C
Средняя температура за 24 часа	< 35 °C
Относит. влажность воздуха	макс. 95% (без конденсации)

## 11. Утилизация

После использования устройство и упаковку следует надлежащим образом утилизировать. В отношении утилизации и защиты окружающей среды действуют законодательные положения в стране эксплуатации.

Отработавшие срок службы устройства и батареи могут не быть утилизированы вместе с бытовыми отходами.

- ▶ Упаковочные материалы укладываются в предусмотренные для этой цели контейнеры.
- ▶ Отработавшие срок службы устройства и батареи утилизируются через продавца оборудования.

## 12. Принадлежности

Дополнительные принадлежности, например, защитные крышки или зарядные кабели, вы можете найти на нашем сайте под рубрикой «Принадлежности».

<https://www.chargeupyourday.com/>



## 13. Глоссарий

Термин	Пояснение
<b>ACU</b>	Accounting Control Unit Блок для связи с SCUs / HCC 3s зарядных станций и для подключения к системе Backend. ACU встроено в шлюз eMobility-Gateway и в зарядные колонки Smart.
<b>Backend-System</b>	Инфраструктура для управления зарядными станциями и администрирования персональных данных доступа.
<b>CP</b>	Control Pilot Провод в штепсельном разъёме для связи между электромобилем и устройством.
<b>eMobility-Gateway</b>	Шлюз электромобильности MENNEKES eMobility-Gateway для объединения в интеллигентную сеть систем зарядки и для подключения к системам Backend.

<b>FI-переключатель</b>	Устройство защитного отключения дифференциального тока Тип A = для импульсного тока, Тип B = для постоянного и переменного тока.
<b>HCC 3</b>	Блок для управления процессом зарядки и связью с транспортным средством (в режиме зарядки Mode-3)
<b>LS-переключатель</b>	Линейный защитный автомат
<b>Mode 3 (FC 61851)</b>	Режим зарядки для транспортных средств с интерфейсом связи к зарядным разъёмам типа 2
<b>PP</b>	Proximity Pilot или Plug Present Контакт для определения предельной допустимой силы тока зарядного кабеля и для активации иммобилайзера.
<b>RFID</b>	Возможность авторизации на устройстве с помощью RFID-карты
<b>SCU</b>	Socket Control Unit Блок, предназначенный для управления отдельной точкой зарядки и для обмена данными с автомобилем.
<b>Тип 2 (IEC 62196-2)</b>	Одно- и трехфазные зарядные штекерные устройства с идентичной геометрией штекера, мощностью от 3,7 до 44 кВт AC.
<b>UID</b>	User Identifier Идентификация пользователя на компьютере
<b>Whitelist (белый список)</b>	Внутренний банк данных для управления данными пользователей (например, RFID-карт).
<b>Шина RS-485</b>	Интерфейсный стандарт для цифровой передачи данных. В данном случае: Связь между ACU и до 16 SCUs.



# Sisällysluettelo

<b>1.</b>	<b>Tästä asiakirjasta .....</b>	<b>2</b>	<b>6.</b>	<b>Käyttöönotto.....</b>	<b>17</b>
1.1	Huolto.....	2	6.1	Laitteen päällekytkentä .....	17
1.2	Vaaraohjeet.....	2	6.2	Jännitesyötön valvonta.....	17
1.3	Käytetyt symbolit.....	3	6.3	Verkkoyhteys.....	17
			6.3.1	Verkkoyhteyden luominen.....	18
<b>2.</b>	<b>Omaksi turvaksesi .....</b>	<b>3</b>	6.3.2	Kotiverkkoon integrointi .....	19
2.1	Kohderyhmät .....	3	6.4	Konfigurointi huoltoliitännän kautta .....	21
2.2	Tarkoituksenmukainen käyttö.....	3	6.4.1	Valikko "Production Settings" .....	21
2.3	Määräyksenvastainen käyttö .....	4	6.4.2	Valikko "Installation Settings" .....	22
2.4	Perustavat turvallisuusohjeet.....	4	6.4.3	Valikko "User Settings" .....	23
2.4.1	Paikallisten olosuhteiden huomiointi .....	4	6.4.4	Valikko "Whitelist" .....	25
2.4.2	Valvontavelvollisuuden huomiointi.....	4	6.4.5	Valikko "System" .....	27
2.4.3	Asianmukainen kunto .....	4	6.5	Laitteen tarkastaminen .....	27
			6.6	Aikasynkronisaatio.....	28
<b>3.</b>	<b>Tuotekuvaukset .....</b>	<b>5</b>	6.6.1	Aikasynkronointi MENNEKES Charge APP -sovelluksella.....	28
3.1	Toimituksen laajuus .....	5	6.6.2	Aikasynkronointi huoltoliitännässä.....	28
3.2	Tyypikilpi .....	5	6.7	MENNEKES Charge APP.....	28
3.3	Laitteen rakenne .....	6	6.7.1	Verkkoyhteys MENNEKES Charge APP -sovel- luksella .....	29
3.4	Valinnainen varustelu.....	8	6.7.2	Yhteys laitteeseen .....	30
<b>4.</b>	<b>Tekniset tiedot.....</b>	<b>9</b>			
<b>5.</b>	<b>Asennus.....</b>	<b>10</b>	<b>7.</b>	<b>Kunnossapito.....</b>	<b>30</b>
5.1	Pystytyspaikan valinta.....	10	<b>8.</b>	<b>Häiriönpoisto .....</b>	<b>31</b>
5.2	Sallitut ympäristöolosuhteet.....	10	8.1	Virhekoodit .....	31
5.3	Asennus rakennuksen puolelle.....	10	8.2	Varaosat.....	33
5.3.1	Syöttöjohto.....	11	8.3	Latauspistokkeen lukituksen hätävapautus.....	33
5.3.2	Varmistus .....	11			
5.3.3	Syöttö-, tieto- ja ohjausjohdon vetäminen .....	11	<b>9.</b>	<b>Käytöstäotto ja purkaminen.....</b>	<b>33</b>
5.4	Laitteen avaaminen .....	12	<b>10.</b>	<b>Varastointi.....</b>	<b>33</b>
5.5	Laitteen asentaminen.....	12	<b>11.</b>	<b>Hävittäminen .....</b>	<b>34</b>
5.5.1	Asennusasetäisyydet .....	12	<b>12.</b>	<b>Tarvikkeet.....</b>	<b>34</b>
5.5.2	Seinäkiinnitys .....	12	<b>13.</b>	<b>Sanasto.....</b>	<b>34</b>
5.6	Sähköliitäntä.....	13			
5.6.1	Syöttöjohdon liittäminen .....	13			
5.6.2	Verkkoyhteyden liittäminen.....	13			
5.6.3	Tariffinvaihtosignaalin asettaminen.....	14			
5.6.4	Liitos RS-485-väylän kautta.....	15			
5.7	Kolmivaiheisen laitteen asettaminen yksivaihei- seen käyttöön .....	16			
5.8	Laitteen sulkeminen .....	16			

# 1. Tästä asiakirjasta

AMTRON®, jatkossa "Laite", on saatavana eri versioina. Laitteen versio löytyy tyyppikilvestä. Tämä asiakirja koskee seuraavia laitteen versioita:

- AMTRON Xtra
- AMTRON Xtra E
- AMTRON Xtra R
- AMTRON Premium
- AMTRON Premium E
- AMTRON Premium R
- AMTRON Premium W

Tämä ohje on tarkoitettu ainoastaan sähköalan ammattilaisille ja se sisältää ohjeita turvallista asennusta varten. Käyttöä koskevat ohjeet ja toimintojen selitykset löytyvät käyttöohjeesta.

Noudata kaikkia ylimääräisiä asiakirjoja laitteen käytössä. Säilytä kaikki asiakirjat pysyvästi tietojen etsimistä varten ja luovuta ne edelleen seuraavalle käyttäjäritykselle.

Tämän ohjeen saksankielinen versio on alkuperäisohje. Muunkieliset ohjeet ovat tämän alkuperäisohjeen käännöksiä.

MENNEKES pidättää itsellään oikeuden tehdä ohjelmistoon muutoksia tämän ohjeen kuvauksiin verrattuna.

Tämä ohje perustuu AMTRON®-ohjelmistoon 1.09.

Copyright © 2018 MENNEKES Elektrotechnik GmbH & Co. KG

## 1.1 Huolto

Jos sinulla on laitetta koskevia kysymyksiä, käänny vastaan huoltokumppanin puoleen. Kotisivultamme kohdasta "Partnersuche" (kumppanihakui) löydät lisää yhteishenkilöitä maassasi.

Ota suoraan yhteyttä MENNEKESiin lomakkeella kohdassa "Kontakt" [www.chargeupyourday.com](http://www.chargeupyourday.com)



Pidä käsittelyn nopeuttamiseksi seuraavat tiedot käsillä:

- Tyyppinimike / sarjanumero (katso laitteen tyyppikilpi)

Osoitteesta [www.amtron.info](http://www.amtron.info) löytyy aina AMTRONia koskevia ajankohtaisia tietoja, ohjelmistopäivityksiä, muutosprotokollia ja usein kysytyjä kysymyksiä.

Pidä sitä varten sarjanumero käsillä.

Lisätietoja aiheesta sähkökäyttöinen liikenne löytyy kotisivultamme kohdasta "FAQ's".

<https://www.chargeupyourday.com/faqs/>



## 1.2 Vaaraohjeet

### Varoitus henkilövahingoista



**VAARA**

Tämä vaaraohje kuvaa välitöntä vaaraa, joka johtaa kuolemaan tai erittäin vakaviin vammoihin.



**VAROITUS**

Tämä varoitus kuvaa vaarallista tilannetta, joka saattaa johtaa kuolemaan tai vakaviin vammoihin.



**VARO**

Tämä varoitus kuvaa vaarallista tilannetta, joka voi johtaa lieviin vammoihin.

### Varoitus aineellisista vahingoista



**HUOMIO**

Tämä varoitus kuvaa vaarallista tilannetta, joka voi johtaa aineellisiin vahinkoihin.

### 1.3 Käytetyt symbolit



Symboli on merkinä tehtävistä, jotka ainoastaan sähköalan ammattilaiset saavat suorittaa.



Symboli on merkinä tärkeästä ohjeesta.



Symboli on merkinä ylimääräisestä, hyödyllisestä tiedosta.

- ▶ Symboli on merkinä toimintapyynnöstä.
- Symboli on merkinä luettelosta.
- Symboli viittaa toiseen kohtaan tässä ohjeessa.
- 📄 Symboli viittaa toiseen asiakirjaan.
- ✓ Symboli on merkinä tapahtumasta.

## 2. Omaksi turvakesi

### 2.1 Kohderyhmät

#### Sähköalan ammattilainen



Sähköalan ammattilaisella on hyväksytty sähkötekninen koulutus. Näiden ammattitietojen perusteella hänellä on valtuudet suorittaa tässä ohjeessa vaaditut sähkötekniset työt.

Sähköalan ammattilaiselle asetetut vaatimukset:

- Yleisten ja erityisten turvallisuus- ja tapaturmanehkäisy-määräysten tuntemus.
- Sähköteknisten määräysten tuntemus.
- Kansallisten määräysten tuntemus.
- Kyky tunnistaa riskit ja välttää mahdolliset vaarat.

### 2.2 Tarkoituksenmukainen käyttö

AMTRON® on latausasema käytettäväksi yksityisellä ja puolijulkisella alueella, esim. yksityisillä tonteilla, yritysten pysäköintipaikoilla tai varikoilla, jolle on olemassa rajoitettu pääsy.

Laite on tarkoitettu ainoastaan sähköajoneuvojen lataamiseen.

- Lataus tilan 3 mukaan normin IEC 61851-1 mukaisesti.
- Pistolaitteet normin IEC 62196 mukaisesti.

Laite on tarkoitettu ainoastaan kiinteään asennukseen ja sitä voidaan käyttää sisä- ja ulkotiloissa.

Laitetta voidaan käyttää yksittäisenä latauspisteenä tai useampien laitteiden ryhmänä yhdellä Backend-järjestelmällä. Useamman laitteen verkottaminen tapahtuu MENNEKES ACU:n avulla. ACU on asennettu MENNEKES eMobility-Gatewayhin ja Smart-latauspylväaseen.

Joissakin maissa on olemassa lakisääteisiä määräyksiä, jotka vaativat lisäsuojaa sähköiskua vastaan. Mahdollinen ylimääräinen suojatoimenpide voi olla turvasulun käyttö. Laitetta saa käyttää ainoastaan kaikki kansainväliset ja kansalliset määräykset huomioiden. On huomioitava muun muassa seuraavat kansainväliset määräykset tai niiden vastaava kansallinen toteutus:

- IEC 61851-1
- IEC 62196-1
- IEC 60364-7-722

Kaikki tämän ohjeen tiedot saa antaa ainoastaan sähköalan ammattilaisten suoritettavaksi.

Lue tämä ohje sekä kaikki ylimääräiset asiakirjat laitteen käytöstä ja noudata niitä.

## 2.3 Määräksenvastainen käyttö

Laitteen käyttö on turvallista vain tarkoituksenmukaisessa käytössä. Kaikki muu käyttö sekä laitteeseen tehdyt muutokset ovat tarkoituksenvastaisia ja siksi kiellettyjä.

Käyttäjäryitys on vastuussa tarkoituksenmukaisesta käytöstä ja laitteen turvallisesta käytöstä.

MENNEKES Electrotechnik GmbH & Co. KG ei ota vastuuta tarkoituksenvastaisesta käytöstä aiheutuvista seurauksista.

## 2.4 Perustavat turvallisuusohjeet

### 2.4.1 Paikallisten olosuhteiden huomiointi

Jos asennusta ei soviteta paikallisiin olosuhteisiin (esim. syöttöjohdon pituus), se heikentää käyttöturvallisuutta. Tämä voi aiheuttaa vakavia henkilövammoja tai jopa kuoleman.

- ▶ Sovita asennus paikallisiin olosuhteisiin.

### 2.4.2 Valvontavelvollisuuden huomioiminen

Henkilöt, erityisesti lapset ja eläimet, jotka eivät kykene arvioimaan mahdollisia vaaroja lainkaan tai vain rajallisesti, ovat vaarana itselleen ja muille.

- ▶ Pidä poissa laitteen, latauskaapelin, työkalujen ja pakauksen läheltä.

### 2.4.3 Asianmukainen kunto

#### Vaurioitunut laite

Jos laitteessa havaitaan vaurioita tai puutteita, esim. viallinen kotelo tai puuttuvia rakenneosia, sähköisku voi aiheuttaa vakavia henkilövammoja.

- ▶ Vältä törmäyksiä ja virheellistä käsittelyä.
- ▶ Älä käytä laitetta, jos siinä on vikoja/puutteita.
- ▶ Merkitse vaurioitunut laite niin, etteivät muut henkilöt käytä sitä.
- ▶ Korjaa vauriot välittömästi.
- ▶ Ota laite tarvittaessa käytöstä.

#### Virheellinen huolto

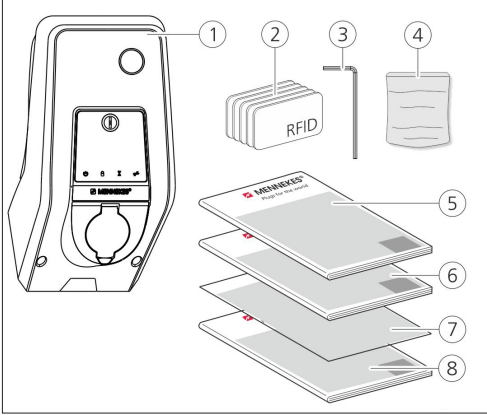
Virheellinen huolto voi heikentää laitteen käyttöturvallisuutta ja aiheuttaa onnettomuuksia. Tämä voi aiheuttaa vakavia henkilövammoja tai jopa kuoleman.

- ▶ Noudata huoltokaaviota.
- ▶ Suorita säännöllinen huolto (puolivuositain tai vuosittain).
- ▶ Tee tarvittaessa huoltosopimus.

### 3. Tuotekuvaus

Laitteet voivat poiketa asiakas- tai maakohtaisista tiedoista johtuen. Aina mallista riippuen saattaa esiintyä optisia poikkeamia tämän ohjeen esityksistä.

#### 3.1 Toimituksen laajuus



Kuvio: 1. Toimituksen laajuus

1. Laite
2. RFID-kortit (2x Master, 3x käyttäjä) <sup>1)</sup>
3. Kuusiokoloavain
4. Pussi, jossa kiinnitysmateriaalia (ruuvit, tulpat, sulkutulpat)
5. Käyttöohje
6. Asennusohje
7. Asetustietolehti
8. Porasapluuna

<sup>1)</sup> Lisävaruste

Jos asetustietolehti katoaa, pääsy tiettyihin toimintoihin sekä konfiguraatio ei ole enää mahdollista.



- Säilytä asetustietolehti hyvin.
- Jos se katoaa, ota yhteyttä MENNEKES-tukeen.
- "1.1 Huolto"

Laitetta voidaan käyttää MENNEKES Charge App -sovelluksella tai ilman sitä. MENNEKES Charge APP -sovellus ei sisälly toimitukseen. Se on kuitenkin saatavana ilmaiseksi App Storesta ja Google Play Storesta.

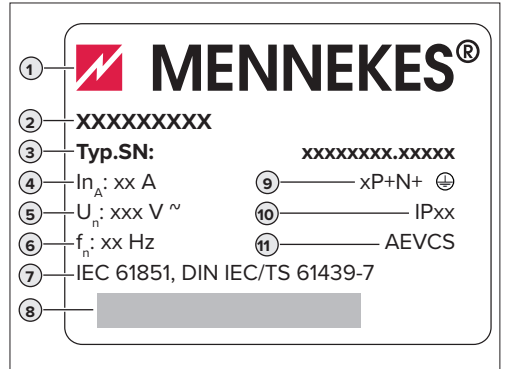


MENNEKES suosittelee laitteen käyttöä MENNEKES Charge App -sovelluksen kanssa.

#### 3.2 Tyypikilpi

Tyypikilvessä on kaikki tärkeät laitetiedot. Kuvassa oleva tyypikilpi on malli.

- Noudata laitteessasi olevaa tyypikilpeä. Tyypikilpi sijaitsee kotelon alaosassa.



Kuvio: 2. Tyypikilpi (malli)

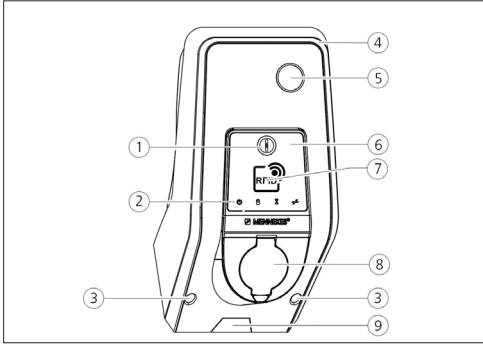
1. Valmistaja
2. Tyyppi
3. Tuote / sarjanumero
4. Mittausvirta
5. Nimellisjännite
6. Taajuus
7. Normi
8. Viivakoodi
9. Napojen määrä
10. Suojausaste
11. Käyttö

### 3.3 Laitteen rakenne

Laitteen kotelo on kolmiosainen ja se koostuu kotelon ala-  
osasta, kotelon yläosasta ja etupaneelistä.

Etupaneelin malli riippuu laitteen versiosta.

#### Etunäkymä

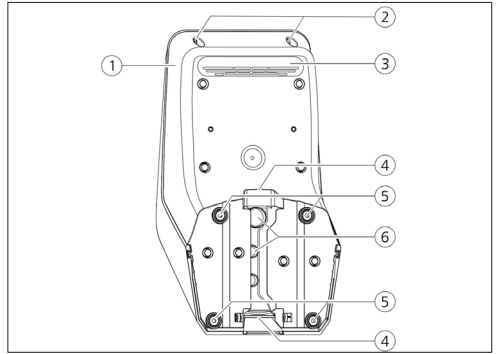


Kuvio: 3. Etunäkymä (esimerkki: latauspistorasialla tyyppiä 2 erillisen latauskaapelin käyttöä varten)

1. Monitoimipainike <sup>1)</sup>
2. LED-tietokenttä
3. Kiinnitysruuvit kotelon yläosalle
4. Kotelon yläosa
5. Energialaskuri ja tarkastusikkuna
6. Etupaneeli
7. RFID-kortinlukija <sup>1)</sup>
8. Latauspistorasia tyyppi 2 kääntökannella <sup>1)</sup>
9. Esilävistetty aukko tulojohdolle / kaapelikanavalle

<sup>1)</sup> Lisävaruste

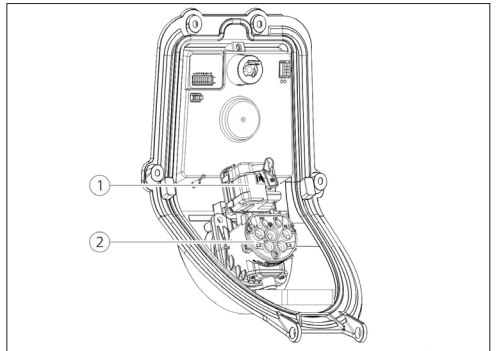
#### Takanäkymä



Kuvio: 4. Takanäkymä (esimerkki)

1. Kotelon alaosa
2. Kiinnitysruuvit kotelon yläosalle
3. Ilman ulostulo
4. Aukko tulojohdolle / kaapelikanavalle
5. Kiinnitysreiat
6. Kaapelin sisäänviennit

#### Sisänäkymä etupaneeli

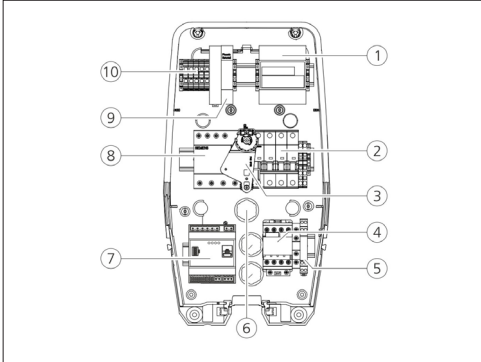


Kuvio: 5. Sisänäkymä etupaneeli (esimerkki: latauspistorasialla tyyppiä 2 erillisen latauskaapelin käyttöä varten)

1. Toimilaite <sup>1)</sup> (pistokkeen lukitus)
2. Latauspistorasia tyyppi 2 sulkimella <sup>1)</sup>

<sup>1)</sup> Lisävaruste

### Sisänäkymä kotelon alaosa

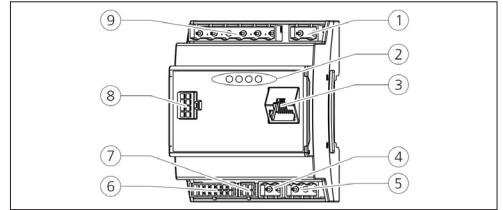


Kuvio: 6. Sisänäkymä kotelon alaosa (esimerkki)

1. Energialaskuri
2. LS-kytkin (lisävaruste varustettu työvirtalaukaisijalla) <sup>1)</sup>
3. Käyttöelementti monitoimipainikkeelle <sup>1)</sup>
4. Latauskontaktori
5. Vaihejärjestysrele
6. Kaapelin sisäänviennit
7. Ohjaus (HCC 3)
8. FI-kytkin <sup>1)</sup>
9. Verkkolaite
10. Liitännäliittimet verkkoliitännälle

<sup>1)</sup> Lisävaruste

### HCC 3



Kuvio: 7. HCC 3 (esimerkki)

1. Pistokerima tariffinvaihto
2. Status-merkkivalot
3. Verkkoliitäntä (RJ45)
4. Pistokerima jännitesyöttö 12 V DC
5. Pistokerima RS-485-väylä
6. Pistokerima latauspistorasia
7. Pistokerima S0-laskuri
8. Pistokerima etupaneeli
9. Pistokerima pienjännitesignaali 230 V AC

HCC 3:ssa on viisi käyttötapaa, joita voidaan muuttaa konfiguraatiosta riippuen, myös käytön aikana.

- 📖 Käyttöohje AMTRON Xtra (E/R), Premium (E/R/W) "5.1 Käyttötapojen toiminnan kuvaus"




Yksittäisten käyttötapojen ja toimintojen käytettävyys riippuu laitteen varustelusta ja konfiguraatiosta. Konfiguraatio tapahtuu Internet-selaimen avulla huoltoliittymässä.

### 3.4 Valinnainen varustelu

	RFID-kortinlukija	Varmistus	Käyttöelementti
<b>Premium E (EU-versio)</b>	RFID-kortinlukija	-	Seis-painike
<b>Xtra E (EU-versio)</b>	-	-	Seis-painike
<b>Premium R (EU-versio)</b>	RFID-kortinlukija	Henkilösuoja (vikavirtakytkin)	Monitoimipainike
<b>Xtra R (EU-versio)</b>	-	Henkilösuoja (vikavirtakytkin)	Monitoimipainike
<b>Premium W (EU-versio)</b>	RFID-kortinlukija	Henkilö- ja johtosuoja (vikavirtakytkin ja jakeluverkon suojakytkin) varustettu työvirtalaukaisijalla	Monitoimipainike
<b>Premium (Versio Saksalle)</b>	RFID-kortinlukija	Henkilö- ja johtosuoja (vikavirtakytkin ja jakeluverkon suojakytkin)	Monitoimipainike
<b>Xtra (Versio Saksalle)</b>	-	Henkilö- ja johtosuoja (vikavirtakytkin ja jakeluverkon suojakytkin)	Monitoimipainike



## 4. Tekniset tiedot

Latausteho tila 3 [kW]		3,7	7,4	11	22
Nimellisjännite $U_N$ [V] AC $\pm 10$ %		230	230	400	400
Nimellistaajuus $f_N$ [Hz]		50			
Nimellisvirta $I_{NA}$ [A]		16	32	16	32
Maksimaalinen esisuojaus [A]		Tyypikilven / konfiguraation mukaan			
Kotelointiluokka		<ul style="list-style-type: none"> <li>■ Laite kiinteästi liitetyllä latausjohdolla: IP 44</li> <li>■ Laite kääntökannella: IP 54</li> </ul>			
Suojausluokka		II 			
Mitat K x L x S [mm]		474 x 259 x 220			
Paino [kg]		5-8,5			
Mittauseristysjännite $U_i$ [V]		500			
Mittausyökyjännitekestävyys $U_{imp}$ [kV]		4			
Latauskohdan mittausvirta $I_{nC}$ [A]		16, 1 ph	32, 1 ph	16, 3 ph	32, 3 ph
Ehdollinen mittausoikosulkuvirta $I_{cc}$ [kA]		10			
Mittauskuormituskerroin RDF		1			
Likaisuusaste		3			
Ylijänniteluokka		III			
Järjestelmä maadoitustavan mukaan		TN/TT			
Pystytys		Ulkona tai sisätiloissa			
Kiinteä / kuljetettava		Kiinteä			
Käyttö		AEVCS			
Uloin rakenne		Seinäasennus			
EMC-jako		A+B			
Iskukestävyys		IK08			
Liitännäriima syöttöjohto	Liitäntäliittimet [mm <sup>2</sup> ]	3 x 6	3 x 10	5 x 6	5 x 10
	Liitäntäalue [mm <sup>2</sup> ]	jäykkä 3 x 6 joustava 3 x 4	jäykkä 3 x 10 joustava 3 x 6	jäykkä 5 x 6 joustava 5 x 4	jäykkä 5 x 10 joustava 5 x 6
	Kiristysmomentti [Nm]	maks. 0,8	maks. 1,8	maks. 0,8	maks. 1,8
Vakio		IEC 61851, DIN IEC / TS 61439-7			

## 5. Asennus

### HUOMIO

#### Laitteen vaurioituminen asiattomassa käsittelyssä

Törmäykset ja iskut sekä asiaton käsittely voivat vahingoittaa laitetta.

- ▶ Vältä törmäyksiä ja iskuja.
- ▶ Käytä pehmeää alustaa laitteen asettamiseksi sivuun.
- ▶ Älä käytä etupaneelin messinkitappeja kuljetusapuna tai pitokahvoina.

### 5.1 Pystytyspaikan valinta

Laitte on tarkoitettu ainoastaan kiinteään asennukseen ja sitä voidaan käyttää sisä- ja ulkotiloissa. Soveltuva pystytyspaikka täyttää seuraavat edellytykset:

- Laitte ja latauspaikka sijaitsevat, käytetystä latauskaapelista riippuen, riittävän lähellä toisiaan.
- Tekniset tiedot ja verkkotiedot vastaavat toisiaan.  
→ "4. Tekniset tiedot"
- Sallittuja ympäristöolosuhteita noudatetaan.

### 5.2 Sallitut ympäristöolosuhteet

#### VAARA

#### Räjähdyks- ja tulipalovaara

Jos laitetta käytetään räjähdysvaarallisilla alueilla (Ex-alue), räjähtävät aineet voivat syttyä laitteen rakenneosien kipinäinnistä.

- ▶ Älä käytä räjähdysvaarallisilla alueilla (esim. kaasuhuoltoasemilla).

### HUOMIO

#### Laitteen vaurioituminen epäsovivissa ympäristöolosuhteissa

Sopimaton pystytyspaikan valinta voi johtaa laitteen vaurioihin. Huomioi seuraavat seikat pystytyspaikan valinnassa:

- ▶ Vältä suoraa auringonsäteilyä.  
Asenna tarvittaessa sääsuojakatos.
- ▶ Vältä veden sisääntunkeutumista ja lämmön patoutumista.
- ▶ Huolehdi laitteen riittävästä tuuletuksesta.  
Älä asenna syvennyksiin.
- ▶ Pidä laite poissa lämpölähteiden läheltä.
- ▶ Vältä voimakkaita lämpötilavaihteluita.

#### Sallitut ympäristöolosuhteet

Ympäristön lämpötila	-25 ... +40 °C
Keskiarvolämpötila 24 tunnissa	< 35 °C
Korkeustaso	Kork. 2 000 m merenpinnan yläpuolella
Suhteellinen ilmankosteus	Kork. 95 % (ei tiivistyvä)

### 5.3 Asennus rakennuksen puolelle

#### VAARA

#### Tulipalovaara laitteen ylikuormituksen vuoksi

Jos jakeluverkon suojakytkin ja syöttöjohto on valittu sopimattomasti, on olemassa laitteen ylikuormittumisesta aiheutuva tulipalovaara.

- ▶ Valitse syöttöjohto ja jakeluverkon suojakytkin laitteen teknisten tietojen mukaisesti.



Laitteen asentaminen syöttöverkkoon, jossa käytetään häiriilähteitä, esim. taajuusmuuntajaa, voi johtaa toimintahäiriöihin tai lataustapahtuman päättymiseen.

### 5.3.1 Syöttöjohto

► Syöttöjohdon valinta nimellisivirran mukaan.

→ "4. Tekniset tiedot"



Syöttöjohdon valinnassa (halkaisija ja kaapelityyppi) on ehdottomasti huomioitava seuraavat paikalliset ominaisuudet:

- Vetotapa
- Johtopäälysteet
- Johtopituus

### 5.3.2 Varmistus

Laite on varustettu varusteluversioista riippuen seuraavan taulukon mukaisesti vikavirtakytkimellä (FI) tyyppiä B ja jakeluverkon suojakytkimellä (LS).

Versio	FI tyyppi B	LS
Xtra E, Premium E	-	-
Xtra R, Premium R	X	-
Xtra, Premium (W)	X	X

### Jakeluverkon suojakytkin (LS)

Varusteluversioissa Xtra E, Xtra R, Premium E ja Premium R on tarvittava LS-kytkin asennettava rakennukseen.



LS-kytkimen mitoituksessa on otettava huomioon tyyppikilven tiedot, haluttu latausteho ja tulojohto (johtopituus, halkaisija) laitteeseen kansallisten määräysten mukaisesti.

### Vikavirtakytkin (FI)



#### Sähköiskun aiheuttama loukkaantumisaava

Yleisvirtaherkkiä FI-kytkimiä (tyyppi B) ei saa asentaa pultsivirtaherkkien FI-kytkinten (tyyppi B) perään. Tyyppi B voi häiritä tyyppi A laukaisuautointoa niin, ettei se voi enää sammuttaa edes vikavirtojen esiintyessä.

► Liitä tyyppi B FI-kytkin aina tyyppi A FI-kytkimen **eteen**.



- Laitteet ilman sisäistä FI-kytkintä on liitettävä erillisen FI-kytkimen kautta (katso myös IEC 60364-7-722).
- Integroidulla FI-kytkimellä varustetut laitteet toimitetaan tyyppillä B.
- Tähän FI-kytkimeen ei saa liittää mitään muita virtapiirejä.

Varusteluversioissa Xtra E ja Premium E on tarvittava FI-kytkin asennettava rakennukseen.

### 5.3.3 Syöttö-, tieto- ja ohjausjohdon vetäminen

► Vedä kaikki tarvittavat johdot pystytyspaikalla pinta- tai uppoasennuksena.

→ Johtoja koskevia ohjeita:

"5.5 Laitteen asentaminen" ja "5.6 Sähköliitäntä"

### Pinta-asennus



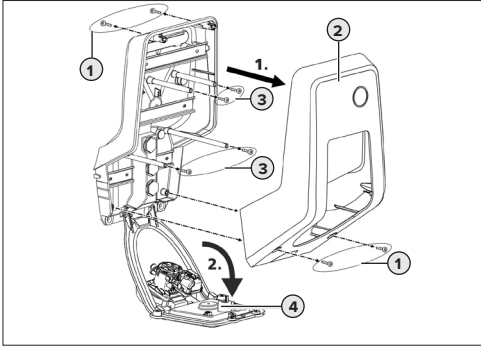
MENNEKES suosittelee laitteen asettamista rakennukseen asennetulle kaapelikanavalle (korkeus 30 mm × leveys 45 mm).

Jos johdot tai kaapelikanava tulevat alhaalta, kotelon yläosassa oleva esilävistetty aukko on murettava auki.

### Uppoasennus

Johtojen uppoasennuksessa johtojen sijainnit on suunniteltava poraussapluunaa vastaavasti.

## 5.4 Laitteen avaaminen



Kuvio: 8. Laitteen avaaminen

Toimitustilassa kotelon yläosaa (2) ei ole ruuvattu kiinni. Ruuvit (1) ovat laitteen mukana tarvikkeina.

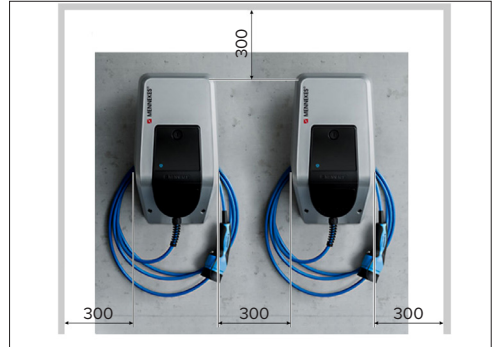
- Varmista, että virransyöttö on sammutettu.
- Irrota kotelon yläosa (2).
- Poista etupaneelin ruuvit (3) ja käännä etupaneeli (4) alaspäin.

## 5.5 Laitteen asentaminen



Suurissa miinuslämpötiloissa laite tulisi välivarastoida ennen asennusta ja käyttöönottoa ensiksi 24 tunnin ajan huoneenlämpötilassa.

## 5.5.1 Asennusetäisyydet



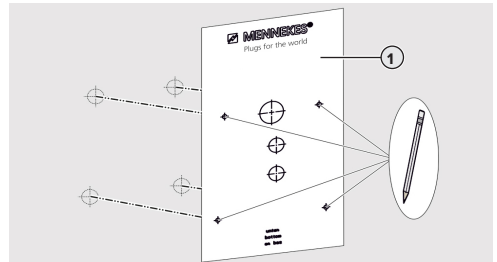
Kuvio: 9. Asennusetäisyydet (mm)

Ilmoitetut asennusetäisyydet ovat vähimmäisetäisyyksiä ja niitä tulisi noudattaa rajattoman pääsyn takaamiseksi käytössä sekä huolto- ja kunnossapitotöitä varten.

## 5.5.2 Seinäkiinnitys



MENNEKES suosittelee asennusta ergonomisesti järkevälle korkeudelle käyttäjän koosta riippuen.



Kuvio: 10. Porasapluuna

- Piirrä kiinnitysreiät mukana tulevan poraussapluunan (1) ja vatupassin avulla.



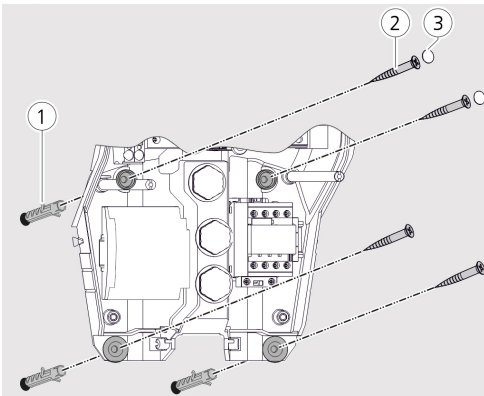
Käytä betoni-, tiili- ja puuseiniin asennukseen mukana tulevia kiinnitysmateriaaleja. Muulla alustalla on valittava siihen sopiva kiinnitystapa rakennusvaiheessa.

- ▶ Poraa seinään reiät, joiden halkaisija vastaa valittua kiinnitysmateriaalia.
- ▶ Vedä johdot poraussapluunassa ilmoitettuihin paikkoihin.

**i** Syöttöjohtoa varten vaaditaan laitteessa n. 45 cm kaapelia.

- ▶ Vie johdot laitteeseen yhden kaapelin sisäänviennin kautta. Sitä varten vastaavaan kalvoon on pistettävä reikä.

**i** Jotta sadeveden tunkeutuminen estettäisiin, kalvon reiän ei tulisi olla johtoja suurempi.

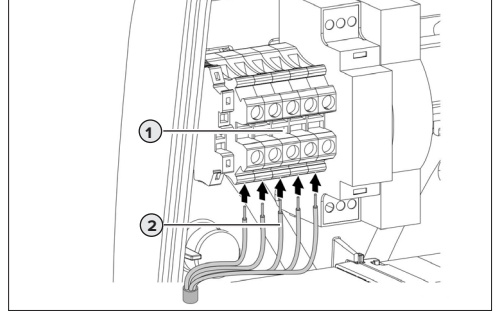


Kuvio: 11. Seinään kiinnittäminen

- ▶ Ruuvaa laite kiinni seinään vaarvoja (1), ruuveja (2) ja tulppia (3) käyttäen.
- ▶ Tarkasta laitteen tiukka ja varma kiinnitys.

## 5.6 Sähköliitäntä

### 5.6.1 Syöttöjohdon liittäminen



Kuvio: 12. Liitäntänavat

- ▶ Kuori syöttöjohtoa 370 mm.
- ▶ Kuori johtimen eristystä 12 mm.
- ▶ Liitä syöttöjohdon johtimet (2) virrankulkukaavion mukaisesti liitäntärimaan (1).

**i** Noudata sallittua taivutussädettä syöttöjohtoa vedettäessä.

FI

- ▶ Tarkasta: Yksittäiset johtimet liitetty oikein ja ruuvit kiristetty tiukalle.

### 5.6.2 Verkkoysteyden liittäminen

Laite voidaan integroida verkkoon valinnaisesti langattomasti WLANin kautta tai johdoilla liitettynä Ethernet-kaapelilla (RJ45).

#### Langaton verkotus

Langaton verkotus on mahdollista, jos laite on WLAN-verkkosi toimintasäteellä. Lisäjohdotusta ei vaadita.

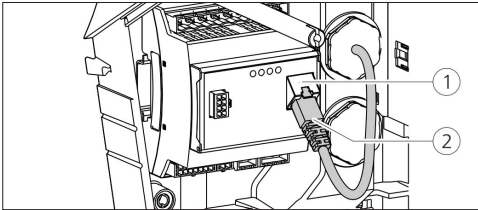
## Johdolla liitetty verkotus

Jos laite halutaan integroida verkkoon Ethernetin kautta, on laitteeseen asti vedettävä soveltuva verkkokaapeli RJ45-pistokkeella.

Verkkokaapelin läpilyöntilujuuden on oltava riittävä ja sen on sovelluttava vedettäväksi yhdessä verkkojännitettä johtavien johtojen kanssa.



MENNEKES suosittelee käytettäväksi Ethernet-johtoja tyyppiä kat. 7a tai suurempi.



Kuvio: 13. Verkkokaapelin liittäminen

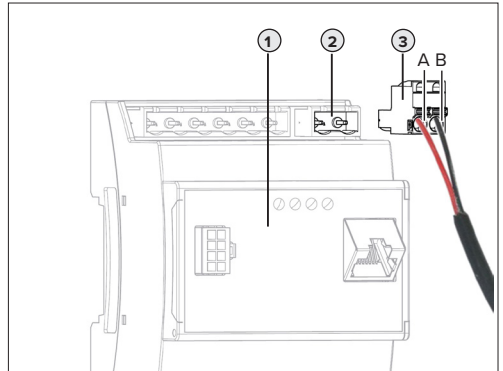
- Varmista, ettei käytetyn verkkokaapelin sallittua taivutussäädettä aliteta.
- Liitä verkkokaapelin pisteke (2) HCC 3:n (1) verkkoholkkiin.

## 5.6.3 Tariffinvaihtosignaalin asettaminen

Jos laitetta halutaan käyttää käytettävällä "Mains control", laite on liitettävä esim. pyöroohjausvastaanottiin.

Tariffinvaihtosignaali liitetään pistoliittimellä HCC 3:een.

- Sivusähkötariffin (NT) aktivoimiseksi tariffinvaihtosignaalin on oltava HCC 3:n tulossa.
- Jos pääsähkötariffi (HT) on aktiivinen, ei HCC 3:n tulossa saa olla tariffinvaihtosignaalia.



Kuvio: 14. Tariffinvaihtosignaalin liittäminen

- Kuori ohjausjohto.
- Liitä vaihe liittimeen A ja neutraalijohto liittimeen B pistokeliittimessä (2).

Liittimet	Kuvaus
A	Vaihe tariffinvaihtosignaali 230 V AC
B	Neutraalijohto tariffinvaihtosignaali 230 V AC

- Liitä pistoliitin vastaavaan pistokerimaan (2) HCC 3:ssa (1).
- Ulkoisen laitteen liitäntä valmistajan ohjeiden mukaan.

**i** Jos tariffinvaihtosignaali liitetään vierasjännitelähteeseen, on kiinnitettävä ohje kansallisten määräysten mukaisesti (esim. tarran muodossa).

Tariffinvaihtosignaalin aktivointi tapahtuu huoltoliitännässä. Suurimman käytössä olevan virran asetus HT- ja NT-tariffeja varten tapahtuu MENNEKES Charge App -sovelluksessa.

#### 5.6.4 Liitos RS-485-väylän kautta

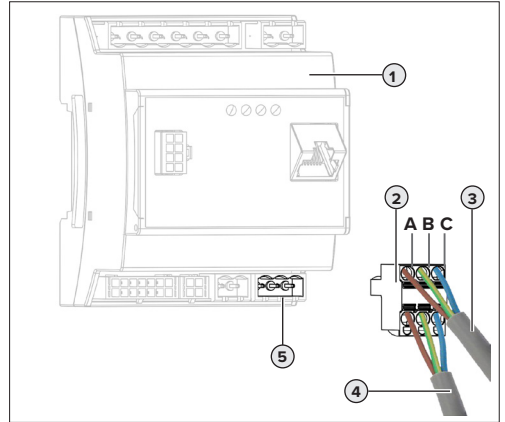
Jos useampien laitteiden ohjauksen tulisi tapahtua ylemmän tason Backend-järjestelmän, esim. chargecloudin, kautta, laitteet on liitettävä MENNEKES ACU:hun RS-485-väylällä. Väyläjohto liitetään mukana tulevalla kaksoisliittämällä pistoliittimellä HCC 3:een.

**i** Useampien laitteiden ohjausta varten johdotuksen on tapahduttava linja-väylä-topologiana.

MENNEKES suosittelee seuraavien johtojen käyttöä RS-485-väylälle:

- Maaperään vedettäväksi: Siemens PROFIBUS-johto maakaapeli 6XV1830-3FH10 (Valmistajan EAN 4019169400428).
- Vedettäväksi ilman mekaanista kuormitusta: Siemens PROFIBUS-johto 6XV1830-0EH10 (Valmistajan EAN 4019169400312).

Suositteluvia johtoja käytettäessä voidaan odottaa ongelmaton toiminta korkeintaan 300 m:n välyäpituuksissa.



Kuvio: 15. Liitäntä RS-485-väylä

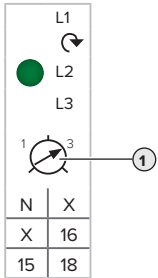
- ▶ Kuori edellisen ACU:n tai SCU:n väyläjohto (3) ja paljasta suojaukset.
- ▶ Liitä suojaukset kohdasta (3) kaksoisliittännällä varustetun pistokeliittimen liittimeen C (2).
- ▶ Liitä yksittäisjohtimet (3) liittimiin A ja B (Esimerkki Siemens Profibus-johdossa: vihreä johdin liittimeen A, punainen johdin liittimeen B, harmaa johdin liittimeen C).

Liitin	Kuvaus
A	Väyläsignaali A
B	Väyläsignaali B
C	Viitetaso

- ▶ Liitä seuraavan SCU:n (4) väyläjohtin samalla tavalla kohtaan (3).
- ▶ Pistä kaksoisliittännällä varustettu pistoliitin (2) vastavaan pistokerimaan (5) HCC 3:ssa (1).
- ▶ Liitä samalla tavalla edelliseen/seuraavaan ACU:hun/SCU:hun.

## 5.7 Kolmivaiheisen laitteen asettaminen yksivaiheiseen käyttöön

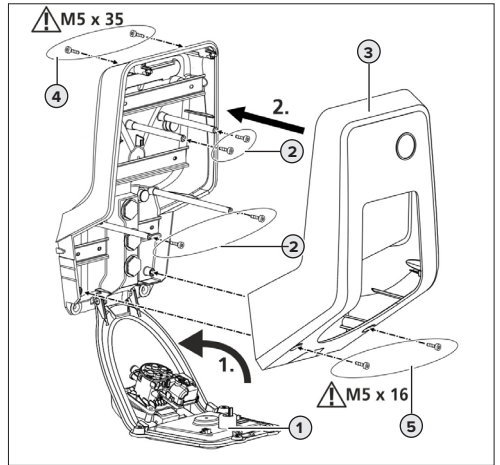
Jotta kolmivaiheista laitetta (latteet, joiden latausteho on 11 tai 22 kW) voitaisiin käyttää yksivaiheisesti, vaihejärjestysreleen kiertokytkintä on säädettävä.



- ▶ Liitä laite yksivaiheisesti.  
Käytä siihen liittimiä L1, N ja PE.
  - ▶ Säädä kiertokytkin (1) asentoon 1 uraruuvimeisselin avulla.
  - ▶ Aktivoi valintaruutu "Monitoring Relay Wired to 1 Phase Only" huoltoliitännässä.
- "6.4.2 Valikko "Installation Settings"

Asetus	Kuvaus
1	Yksivaiheinen käyttö
3	Kolmivaiheinen käyttö

## 5.8 Laitteen sulkeminen



Kuvio: 16. Laitteen sulkeminen

- ▶ Käännä etupaneeli (1) ylös ja kiinnitä se ruuveilla (2).
- ▶ Asenna kotelon yläosa (3) ja kiinnitä se ruuveilla (4) ja (5).  
Käytä mukana tulevaa lyhennettyä kuusiokoloavainta.



## 6. Käyttöönotto

### 6.1 Laitteen päällekytkentä

#### **VAARA**

#### Sähköiskun vaara vaurioituneilla laitteilla

Vaurioitunutta laitetta käytettäessä on olemassa sähköiskun vaara

- ▶ Älä käytä laitetta, jos siinä havaitaan vaurioita.
- ▶ Merkitse vaurioitunut laite niin, etteivät muut henkilöt käytä sitä.
- ▶ Anna sähköalan ammattilaisen korjata vauriot välittömästi.
- ▶ Anna sähköalan ammattilaisen ottaa laite tarvittaessa käytöstä.

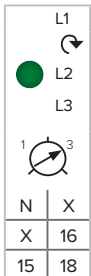
Edellytys:

- Laite on asennettu oikein.
- Laite on asianmukaisessa kunnossa.
- ▶ Kytke FI- ja LS-kytkin päälle.
- ▶ Kytke jännitesyöttö päälle ja tarkasta se.
- ➔ "6.2 Jännitesyötön valvonta"
- ✓ LED palaa verkkolaitteessa.
- ✓ LED-infokentässä palaa LED "Käyttövalmis".

### 6.2 Jännitesyötön valvonta

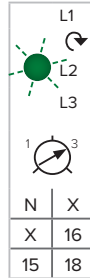
Laitetta valvotaan vaihejärjestysreleellä. Se valvoo jännitesyötön kolmea vaihetta (L1, L2, L3) ja neutraalijohdinta (N) oikean vaihejärjestyksen, vaihekatkoksen tai alijännitteen suhteen.

#### Käyttötilänäyttö



**Kolme vaihetta, myötäpäivään pyörivä kenttä:**

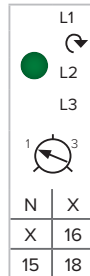
- ▶ Käytä liittimiä L1, L2, L3, N, PE.
  - ▶ Releen kiertokytkimen asetus arvoon 3.
- ✓ Vihreä LED palaa.



**Kolme vaihetta, vastapäivään pyörivä kenttä:**

- ▶ Käytä liittimiä L1, L2, L3, N, PE.
- ▶ Releen kiertokytkimen asetus arvoon 3.

✓ Vihreä LED vilkkuu.



**Yksi vaihe:**

- ▶ Käytä liittimiä L1, N, PE.
- ▶ Releen kiertokytkimen asetus arvoon 1.

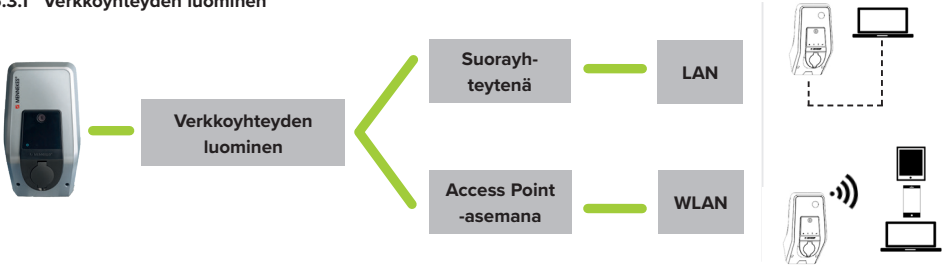
✓ Vihreä LED palaa.

Kiertokytkimen analyysi tapahtuu vain kerran syöttöjännitteen liittämisen jälkeen.

### 6.3 Verkkoyhteys

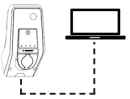
Kun verkkoyhteys on olemassa, laite voidaan konfiguroida ja sitä voidaan käyttää. Toimintojen ja käyttötapojen konfigurointi tapahtuu Internet-selaimella laitteen huoltoliittymän kautta. Laitteen käyttö voi tapahtua mobiililla päätelaitteella MENNEKES Charge APP -sovelluksen avulla.

### 6.3.1 Verkkoyhteyden luominen



Verkkoyhteyden luonti tapahtuu joko suorayhteytenä LAN-kaapelilla tai Access Point -asemana laitteen WLANin avulla.

#### Suorayhteys



Suorayhteyden luomiseksi LANilla laitteen ja päätelaitteen (PC/kannettava) on oltava samalla osoitealueella. Laitteen IP-osoite on suorayhteydessä staattinen.

IP-osoite: 192.168.0.100

- ▶ Liitä laite ja päätelaite LAN-kaapelilla.
- ▶ Muuta verkkoyhteyden ominaisuudet päätelaitteessa:  
IPv4-osoite: 192.168.0.21  
IPv4-aliverkkomaski: 255.255.255.0
- ▶ Avaa Internet-selain. Huoltoliitännään on pääsy osoitteessa <http://192.168.0.100:25000>.

#### Access Point -asemana



Toimitustilassa sisäinen WLAN-moduuli toimii Access Point -asemana. Tämä tarkoittaa, että laite antaa käyttöön oman WLAN-verkon, johon päätelaite (PC / kannettava / tablettitietokone / älypuhelin) voi yhdistyä.

IP-osoite: 172.31.0.1

Laitteen WLAN on varmistettu WPA2-salauksella.

- ▶ Aktivoi WLAN päätelaitteessa.
- ▶ Yhdistä päätelaite laitteen WLAN-verkkoon.  
Sitä varten on syötettävä WLAN WPA2 Key (asetustietolehti).
- ▶ Avaa Internet-selain. Huoltoliitännään on pääsy osoitteessa <http://172.31.0.1:25000> tai <http://myamtron.com:25000>.

**i** Access Point on aktiivinen aina silloin, jos laitetta ei ole yhdistetty WLANilla kotiverkkoon tai WLAN-verkkoa ei ole käytettävissä.

### 6.3.2 Kotiverkkoon integrointi


Tarvittaessa laite voidaan integroida kotiverkkoon, jotta huoltoliitännään ja MENNEKES Charge App -sovellukseen päästäisiin koska tahansa ilman lisäkonfigurointeja. Näin laitetta voidaan konfiguroida tai käyttää etäisyydestä huolimatta. Laitteen yhdistäminen tapahtuu joko LAN:in tai WLAN:in avulla. Vakiona laite saa reitittimeltä dynaamisen IP-osoitteen. Tarvittaessa laitteelle voidaan antaa staattinen IP-osoite.



#### LAN:illa

- ▶ Liitä laite ja reititin LAN-kaapelilla. Muuta konfigurointia ei tarvita.

Huoltoliitännään on pääsy osoitteessa <http://AMTRONIP:25000> (syötä laitteen IP-osoite kohtaan "AMTRONIP"). Laite saa dynaamisen IP-osoitteensa reitittimen DHCP-toiminnon avulla ja se voi muuttua reitittimen konfiguraatiosta riippuen. Annettu IP-osoite voidaan kysyä reitittimen käyttöliittymässä.

 Reitittimen käyttöohje.

#### WLAN:illa

Laitteen integrointi kotiverkkoon WLAN:illa vaatii etukäteistä konfiguraatiota.

- ▶ Luo yhteys huoltoliitännään.
- ➔ "6.3.1 Verkkoyhteyden luominen"
- ▶ Siirry huoltoliitännässä kohtaan "User Settings" > "WLAN STA/Client Mode Settings".
- ▶ Syötä WLANin nimi kenttään "Network Name/SSID".
- ▶ Syötä WLAN-salasana kenttään "WLAN Key".
- ▶ Valitse tarvittaessa reitittimen salausjärjestelmä kentässä "Security Mode".

**i** Vakioasetuksessa salausmenetelmä tunnustetaan automaattisesti. Jos näin ei ole, valitse kohdassa "Security Mode" reitittimen käyttämä salausjärjestelmä.

- ▶ Vahvista painamalla "Submit".



Heti, kun syöttötieto on vahvistettu painamalla "Submit", laite saa IP-osoitteensa reitittimen DHCP-toiminnolta. Huoltoliitäntä ei ole enää käytettävissä ajankohtaisessa osoitteessa.

Yhteyden aikana huoltoliitäntään on pääsy osoitteessa `http://AMTRONIP:25000` (syötä laitteen IP-osoite kohtaan "AMTRONIP").

Laite saa dynaamisen IP-osoitteensa reitittimen DHCP-toiminnon avulla ja se voi muuttua reitittimen konfiguraatiosta riippuen.

Annettu IP-osoite voidaan kysyä reitittimen käyttöliittymässä.

Reitittimen käyttöohje.



Jos laite kadottaa WLAN-yhteyden verkkoon, Access Point aktivoidaan automaattisesti.

### Staatinn IP-osoitteen kohdistaminen

Tarvittaessa laitteelle voidaan antaa staattinen IP-osoite.

IP-osoite ei muutu.

LAN-yhteydellä:

- ▶ Siirry huoltoliitäntässä kohtaan "User Settings" > "Ethernet Settings".

WLAN-yhteydellä:

- ▶ Siirry huoltoliitäntässä kohtaan "User Settings" > "WLAN STA/Client Mode Settings".
- ▶ Aktivoi kenttä "Use static IP".
- ▶ Syötä kenttään "Static IP Address" haluttu IP-osoite.



Staatinn IP-osoite tulee valita reitittimen mukaan.

Edellytys:

- Reititin ja laite ovat samalla osoitealueella.
- IP-osoitteen kolmen viimeisen luvun tulee olla suurempi kuin 200. Luvut 200 asti on usein varattu reitittimen DHCP-toiminnolle.

- ▶ Syötä aliverkko kenttään "Static Netmask".
- ▶ Syötä reitittimen IP-osoite kenttään "Gateway Address".



Reitittimen käyttöohje.

- ▶ Vahvista painamalla "Submit".

Staatinn IP-osoitteella tapahtuvan yhteyden aikana huoltoliitäntään on aina pääsy osoitteessa `http://AMTRONSTATICIP:25000` (syötä laitteen staattinen IP-osoite kohtaan "AMTRONSTATICIP").

### Esimerkki:

Asetukset huoltoliitäntässä staattisen IP-osoitteen antamisessa (yhteys LAN:illa). Reititin on FRITZ!Box ja sen vakio-IP-osoite on 192.168.178.1

## Ethernet Settings

Use Static IP Address	<input checked="" type="checkbox"/>
Static IP Address	192.168.178.222
Static Netmask	255.255.255.0
Static Gateway Address	192.168.178.1

Submit Changes


Kuvio: 17. Asetukset huoltoliitäntässä staattisen IP-osoitteen antamisessa (yhteys LAN:illa). Reititin on Fritz!Box.

Esimerkin asetuksilla huoltoliitäntään on aina pääsy osoitteessa `http://192.168.178.222:25000`.


## 6.4 Konfigurointi huoltoliitännän kautta

Edellytykset Internet-selaimelle:

- Aktivoitu Javascript
  - Microsoft Internet Explorer 11 tai uudempi
  - Mozilla Firefox v30 tai uudempi
  - Google Chrome v35 tai uudempi
  - Opera v20 tai uudempi
- Syötä laitteen IP-osoite ja portti (25000) Internet-selaimen osoiteriville.
- "6.3 Verkkoyhteys"
- Syötä PIN3 (asennus-PIN).
- ✓ Huoltoliitännän päävalikko avautuu.

 Syöttämällä PIN1 (APP PIN) ei "Installations Settings" -valikossa voida suorittaa mitään muutoksia.

- Synkronoi aika.
- "6.6 Aikasykronisaatio"


 LED-tietokenttään tulee häiriöilmoitus, jos aikaa ei ole synkronoitu.

Näytetään seuraavat alavalikot:

- "Production Settings": Valmistaja-asetusten ja laitteisto-/ohjelmistoversioiden näyttö.
  - "Installation Settings": Käyttöönoton asetusten suorittaminen.
  - "User Settings": Asiakaskohtaisten asetusten suorittaminen.
  - "Whitelist": RFID-korttien (käyttäjien) määrittäminen.
  - "System": Suorittujien asetusten varmistus, laitteen uudelleenkäynnistys, ohjelmiston päivitys.
- Konfiguroi laite ominaisuudet ja asiakatoiveet huomioiden.
- Tallenna suoritettu konfiguraatio napsauttamalla painiketta "Submit".

### 6.4.1 Valikko "Production Settings"

Valikossa "Production Settings" näytetään valmistaja-asetukset ja laitteisto-/ohjelmistoversiot. Tässä ei voi tehdä mitään muutoksia.

Wallbox Data	
Arvo	Kuvaus
HMI HW Version	HMI:n laitteistoversio
HMI SW Version	HMI:n ohjelmistoversio
HMI Type	HMI-tyyppi
HMI IO Status	Tulojen ja lähtöjen tila
HMI Temperature Internal [°C]	HMI-lämpötila
HMI Temperature External [°C]	Laitelämpötila
HMI Error Code	HMI-virhekoodi
RFID Version	RFID-kortinlukijan versio
WLAN Version	WLAN-moduulin versio
HCC3 HW Version	HCC 3:n laitteistoversio
HCC3 SW Version	HCC 3:n ohjelmistoversio
HCC3 IO-State	HCC 3:n tulojen ja lähtöjen tila
HCC3 CP/PP-State	CP/PP-signaalikontaktien tila
HCC3 Error Code	HCC 3:n virhekoodi
AMTRON Operation Mode	Laitteen käyttötapa  Käyttöohje AMTRON Xtra (E/R), Premium (E/R/W) "5.1 Käyttötapojen toiminnan kuvaus"
AMTRON Name	Laitteen nimi
AMTRON NDN	Verkkolaitteen nimi
AMTRON State	Laitteen toimintatila
AMTRON RS485 Address	Laitteen verkko-osoite aktiivisella RS-485-väyläyhteydellä (SCU-tila)
AMTRON Connector Type	Laitteen pistojärjestelmä
AMTRON No. of Phases	Verkkovaiheiden määrä
AMTRON Rated Current	Maksimaalinen latausvirta
AMTRON Serial Number	Laitteen sarjanumero


<b>AMTRON Order Number</b>	Laitteen tuotenumero
<b>AMTRON Temperature Sensor Installed</b>	<ul style="list-style-type: none"> <li>■ yes: Sisäinen lämpötila-anturi olemassa</li> <li>■ no: Sisäistä lämpötila-anturia ei olemassa</li> </ul>
<b>AMTRON Local Fuses Installed</b>	<ul style="list-style-type: none"> <li>■ yes: Sisäinen LS- ja FI-kytkin olemassa</li> <li>■ no: Sisäistä LS- ja FI-kytkintä ei olemassa</li> </ul>
<b>AMTRON Production Settings Write Enabled</b>	<ul style="list-style-type: none"> <li>■ yes: "Production Settings" kirjoitussuojattu</li> <li>■ no: "Production Settings" muokattavissa</li> </ul>
<b>HCC3 Ethernet MAC Address</b>	HCC 3:n LAN-liitännän MAC-osoite
<b>HCC3 Total Energy [Wh]</b>	Ladatun energian summa

#### 6.4.2 Valikko "Installation Settings"

Valikossa "Installation Settings" voidaan suorittaa asetukset käyttöönottoa varten.

► Suorita asetukset huomioimalla suoritettu asennus.

→ "5.3 Asennus rakennuksen puolelle"

Installation Data	
Arvo	Kuvaus
<b>AMTRON Installation Current</b>	Syöttö: Maksimaalinen latausvirta A:ssa
<b>Energy Manager Present</b>	<ul style="list-style-type: none"> <li><input type="checkbox"/> Älä käytä energianhallintaa</li> <li><input checked="" type="checkbox"/> Käytä energianhallintaa</li> <li>► Jos energianhallintaa halutaan käyttää, valitse lisäksi kohdassa "Energy Manager Configuration" haluttu energianhallinta.</li> </ul>
<b>External Tariff Switch Connected</b>	<ul style="list-style-type: none"> <li><input type="checkbox"/> Ulkoista tariffinvaihtosignaalia ei olemassa</li> <li><input checked="" type="checkbox"/> Ulkoinen tariffinvaihtosignaali olemassa</li> <li> Käyttöohje AMTRON Xtra (E/R), Premium (E/R/W) "5.1 Käyttötapojen toiminnan kuvaus"</li> </ul>

#### Monitoring Relay Wired to 1 Phase Only

- Kaikkien kolmen vaiheen valvonta (laitteilla, joita käytetään kolmivaiheisesti)
- Yhden vaiheen valvonta (laitteilla, joita käytetään yksivaiheisesti)

#### Tietoja kohdasta "AMTRON Installation Current"

3,7 kW:n latausteholla ilman LS-kytkintä olevat laitteet voidaan konfiguroida 7,4 kW:n latausteholle.

► Aseta kenttä "AMTRON Installation Current" arvoon 32 A.

#### VAARA

#### Tulipalovaara laitteen ylikuormituksen vuoksi

Jos jakeluverkon suojakytkin ja syöttöjohto on valittu sopimattomasti, on olemassa laitteen ylikuormittumisesta aiheutuva tulipalovaara.

► Valitse syöttöjohto ja jakeluverkon suojakytkin laitteen teknisten tietojen mukaisesti.

→ "5.3 Asennus rakennuksen puolelle"



Lataus 7,4 kW:n latausteholla voi tapahtua vain latauskaapelilla, joka on suunniteltu 32 A:lle.

Energy Management Configuration	
Arvo	Kuvaus
<b>Energy Manager Protocol</b>	Valinta: Protokolla energianhallintaa käytettäessä <ul style="list-style-type: none"> <li>■ Simple Energy Management Protocol (SEMP)</li> <li>■ Energy Control Interface (ECI)</li> </ul>

#### 6.4.3 Valikko "User Settings"

Valikossa "User Settings" voidaan suorittaa asiakaskohtaisia asetuksia.

Wallbox Configuration	
Arvo	Kuvaus
<b>AMTRON Customer Current Limitation</b>	Syöttö: Suurimman käytettävissä olevan latausvirran rajoitus A:ssa
<b>AMTRON Wallbox Name</b>	Syöttö: Laitenimi Laitenimi näytetään MENNEKES Charge APP -sovelluksessa ja huolto-liitännässä.
<b>Enable RFID Authorization</b>	<input checked="" type="checkbox"/> RFID-kortinlukija aktivoitu <input type="checkbox"/> RFID-kortinlukija deaktivoitu
<b>Power Fail Continue</b>	<input checked="" type="checkbox"/> Lataustapahtumaa jatketaan sähkökatkoksen jälkeen <input type="checkbox"/> Lataustapahtuma päätetään sähkökatkoksen jälkeen
<b>Autostart Charging</b>	<input checked="" type="checkbox"/> Lataustapahtuma käynnistyy automaattisesti ajoneuvon liittämisen jälkeen <input type="checkbox"/> Lataustapahtuma on käynnistettävä manuaalisesti ajoneuvon liittämisen jälkeen <b>i</b> Jos RFID-kortinlukija on aktivoitu, tätä asetusta ei huomioida.
<b>Enable Stop Button</b>	<input checked="" type="checkbox"/> Seis-painike aktivoitu <input type="checkbox"/> Seis-painike deaktivoitu
<b>Color Schema</b>	Syöttö: LED-tietokentän väritys
<b>Enable RFID Beep</b>	<input checked="" type="checkbox"/> RFID-kortinlukijan akustinen palautte aktivoitu <input type="checkbox"/> RFID-kortinlukijan akustinen palautte deaktivoitu

<b>Enable WLAN Communication</b>	<input checked="" type="checkbox"/> WLAN-moduuli aktivoitu <input type="checkbox"/> WLAN-moduuli deaktivoitu
<b>AMTRON Operation Mode</b>	Valinta: Laitteen käyttötapa

Alavalikossa "Wallbox Date and Time Configuration" voidaan asettaa päiväys ja kellonaika.

- Kohdassa "Alignment with Browser Time" otetaan Internet-selaimen tiedot käyttöön.
- Kohdassa "Manual Configuration" tiedot on syötettävä käsin.

### Electro Vehicle Data

Konfiguroitavissa vain, jos RFID-kortinlukijaa ei aktivoitu / olemassa tai käyttötapa "SCU" on aktiivinen.

Muuten toiminto voidaan asettaa valikossa "Whitelist".

Arvo	Kuvaus
<b>No. of Vehicle Phases</b>	Valinta: Niiden vaiheiden määrä, joilla ajoneuvo lataa
<b>Minimum Current per Phase</b>	Valinta: Minimaalinen vaihekohtainen latausvirta, jonka ajoneuvo lataukseen tarvitsee
<b>Maximum Current per Phase</b>	Valinta: Maksimaalinen vaihekohtainen latausvirta, jonka ajoneuvo lataukseen tarvitsee
<b>EV Wake-Up</b>	<input checked="" type="checkbox"/> Wake-Up-toiminto aktivoitu <input type="checkbox"/> Wake-Up-toiminto deaktivoitu Jos Wake-Up-toiminto on aktivoitu, vanhemmat ajoneuvot voidaan hakea pois Standby-tilasta, jotta latausta voitaisiin jatkaa.  <b>i</b> Jotkut ajoneuvot saattavat reagoida väärin Wake-Up-signaaliin. MENNEKES ei ota vastuuta siitä, että ajoneuvo reagoi moitteettomasti.

### Liittäminen kotiverkkoon LANilla

Ethernet Settings	
Arvo	Kuvaus
<b>Use Static IP Address</b>	<input checked="" type="checkbox"/> Käytä staattista IP-osoitetta <input type="checkbox"/> Älä käytä staattista IP-osoitetta
<b>Static IP Address</b>	Syöttö: Staattinen IP-osoite
<b>Static Netmask</b>	Syöttö: Staattinen verkko-osoite
<b>Static Gateway Address</b>	Syöttö: Reitittimen IP-osoite

Alavalikossa "Ethernet Status" näytetään seuraavat tiedot:

- Ethernet IP Address
- Ethernet Subnet Mask
- Ethernet Gateway IP Address
- Source of Ethernet IP Address
- Ethernet MAC Address

### Verkkoyhteys Access Point -aseman avulla

WLAN Access Point Mode Settings	
Arvo	Kuvaus
<b>Network Name / SSID</b>	Syöttö: Laitteen käyttöön antaman WLANin verkkonimi
<b>Channel</b>	Valinta: WLAN-kanava laitetta Access Point -asemana käytettäessä
<b>Security Mode</b>	Valinta: WLAN-salaus.
<b>Country of Operation</b>	Valinta: Maa, jossa laitetta käytetään



## Liittäminen kotiverkkoon WLANilla

WLAN STA/Client Mode Settings	
Arvo	Kuvaus
<b>Network Name / SSID</b>	Syöttö: Kotiverkon nimi
<b>WLAN Key</b>	Syöttö: WLAN-salasana
<b>Access Point BSSID (optional)</b>	Jos olemassa on useampia WLAN-tulopisteitä, laite vaihtelee aina kentän mukaan tulopisteiden välillä. Laitteelle voidaan kohdistaa kiinteä tulopiste syöttämällä tässä valinnaisesti tulopisteen BSSID.
<b>Security Mode</b>	Valinta: WLAN-salaus
<b>Use Static IP Address</b>	<input checked="" type="checkbox"/> Käytä staattista IP-osoitetta <input type="checkbox"/> Älä käytä staattista IP-osoitetta
<b>Static IP Address</b>	Syöttö: Staattinen IP-osoite
<b>Static Netmask</b>	Syöttö: Staattinen verkko-osoite
<b>Static Gateway Address</b>	Syöttö: Reitittimen IP-osoite

Alavalikossa "WLAN Status" näytetään seuraavat tiedot:

- Active WLAN Mode
- Status Details
- Broadcasting SSID
- WLAN Channel
- WLAN MAC Address
- Connected Clients
- WLAN IP Address
- WLAN Subnet Mask

## 6.4.4 Valikko "Whitelist"




"Whitelist"-valikko näytetään vain, kun laitteessa on olemassa RFID-kortinlukija (varusteluversioissa Premium (E/R/W)).

"Whitelist"-valikossa voidaan muokata RFID-korttien Whitelist-kirjauksia, lisätä kortteja tai poistaa niitä. Whitelist voidaan viedä tai tuoda.

- ▶ Syötä PIN3 (Whitelist-PIN).

### RFID-kortin lisääminen


- ▶ Valitse valikossa "Whitelist" alavalikko "Add Entry".

General Data	
Arvo	Kuvaus
<b>Card Name</b>	Syöttö: RFID-kortin haluttu nimitys
<b>Unique ID</b>	Syöttö: RFID-kortin numero  Jos RFID-kortin numero ei ole tiedossa, se voidaan lukea kortinlukulaitteella.
<b>Master</b>	<input checked="" type="checkbox"/> RFID-kortti on Master-RFID-kortti <input type="checkbox"/> RFID-kortti ei ole Master-RFID-kortti

### Optional Data

Nämä tiedot otetaan huomioon vain käyttötavassa "Energy Manager".

Arvo	Kuvaus
<b>Vehicle Phases</b>	Syöttö: Ajoneuvon vaiheiden määrä.
<b>Min. Current oer Phase</b>	Syöttö: Minimaalinen latausvirta vaihetta kohti
<b>Max. Current per Phase</b>	Syöttö: Maksimaalinen latausvirta vaihetta kohti


Arvo	Kuvaus
EV Wake-Up	<input checked="" type="checkbox"/> Wake-Up-toiminto aktivoitu <input type="checkbox"/> Wake-Up-toiminto deaktivoitu Jos Wake-Up-toiminto on aktivoitu, vanhemmat ajoneuvot voidaan hakea pois Standby-tilasta, jotta latausta voitaisiin jatkaa.  Jotkut ajoneuvot saattavat reagoida väärin Wake-Up-signaaliin. MENNEKES ei ota vastuuta siitä, että ajoneuvo reagoi moitteettomasti.

### RFID-kortin poistaminen

Valikossa "Whitelist" näytetään luettelo jo luoduista RFID-korteista. Tässä kortit voidaan poistaa.

- ▶ Poista RFID-kortti Whitelist-luettelosta napsauttamalla painiketta "Delete"

Laite vaatii ehdottomasti kaksi Masteriksi opetettua RFID-korttia.

-  Jos yksi Master-RFID-kortti poistetaan huoltoliitännässä tai MENNEKES Charge APP -sovelluksessa, seuraava RFID-kortinlukijan edessä pidetty tuntematon RFID-kortti opetetaan automaattisesti Masteriksi.

### RFID-kortin kirjauksen muokkaaminen

Valikossa "Whitelist" näytetään luettelo jo luoduista RFID-korteista. Tässä kirjauksia voidaan muokata.

- ▶ Muokkaa kirjausta napsauttamalla painiketta "Edit".



### Whitelist-tietojen vienti

- ▶ Valitse valikossa "Whitelist" alavalikko "Export".
- ▶ Napsauta painiketta "Export Whitelist as Excel CSV".
- ▶ Valitse haluttu tallennuspaikka.

### Whitelist-tietojen tuonti

- ▶ Valitse valikossa "Whitelist" alavalikko "Import".
- ▶ Napsauta painiketta "Etsi" ja valitse haluamasi CSV-tiedosto.
- ▶ Napsauta painiketta "Overwrite Whitelist from Excel CSV" kirjoittaaksesi nykyisen Whitelist-luettelon päälle.

#### 6.4.5 Valikko "System"

Arvo	Kuvaus
<b>Backup Settings</b>	Varmuuskopion ottaminen suoritetuista asetuksista. Asetukset kohdissa "Installation Data", "Production Settings" ja "User Settings" (kohtaa "Wallbox Date and Time Configuration" lukuun ottamatta) varmistetaan ja varmuuskopiotiedosto ladataan laitteesta.
<b>Download System Logfile</b>	Lokitiedosto ladataan laitteesta. Tämä on tarkoitettu häiriöiden etsimiseen ja vain MENNEKES voi lukea sen.
<b>Restore Data from Backup</b>	Kohdassa "Backup Settings" laitteesta ladatun tiedoston lataaminen. Tiedostoon varmistetut asetukset otetaan käyttöön.  IP-asetukset ja laitteen nimi kirjoitetaan päälle varmuuskopiota palautettaessa. Täm saattaa aiheuttaa uuden käynnistyksen jälkeen IP-osoite-ristiriidan. <ul style="list-style-type: none"> <li>▶ Irrota laite verkosta ja aseta IP-osoite sekä nimi uudelleen.</li> </ul>  Voit suorittaa useamman AMTRONin ensiasennuksen nopeammin samoilla asetuksilla käyttämällä (Master-)varmuuskopiota ja aktivoitua DHCP:tä. Konfiguroi palautuksen jälkeen AMTRONien verkkoasetukset jokaiselle laitteelle erikseen.
<b>Firmware Update</b>	Laitteen ajankohtaisen käyttöohjelmiston lataaminen
<b>Reboot</b>	Laitteen uudelleenkäynnistys

#### Toimintatapa "Firmware Update"

Ajankohtainen käyttöohjelmisto voidaan ladata osoitteesta [www.AMTRON.info](http://www.AMTRON.info).

- ▶ Syötä osoite [www.AMTRON.info](http://www.AMTRON.info) Internet-selaimen osoiteriville.
- ▶ Syötä laitteesi sarjanumero syöttökenttään "Zugang".
- ▶ Valitse alueelta "Download" painike "Software Update".
- ▶ Lataa ja tallenna ajankohtainen ohjelmisto (nimi esim. HCC3Application.bin).
- ▶ Siirry huoltoliitännässä kohtaan "System" > "Firmware Update".
- ▶ Valitse ladattu käyttöohjelmisto.
- ▶ Napsauta painiketta "Update AMTRON" suorittaaksesi ohjelmistopäivityksen.
- ▶ Seuraa ohjeita.

Jos päivitys keskeytetään ennalikaisesti (esim. jännitekatkoksen vuoksi), laite on käynnistettävä uudelleen (esim. painikkeella "Reboot"), ennen kuin uusi päivitysyritys suoritetaan.

## 6.5 Laitteen tarkastaminen

### Tarkastus standardin IEC 60364 (Saksassa standardin DIN VDE 0100) sekä kansallisten määräysten mukaisesti

Suorita ensimmäisellä käyttöönottokerralla ja ilmoitetuin huoltovälein tarkastus latausasemalle standardin IEC 60364 (Saksassa standardin DIN VDE 0100) sekä vastaavien voimassa olevien kansallisten määräysten mukaisesti. Tarkastus voi tapahtua MENNEKES-tarkastuslaatikolla ja standardinmukaiseen tarkastukseen tarkoitetulla tarkastuslaiteella. MENNEKES-tarkastuslaatikko simuloi tällöin ajoneuvoviestintää. Tarkastuslaatikoita on saatavana MENNEKES:itä tarvikkeina.

- ▶ Suorita tarkastus standardin mukaisesti ennen laitteen vapauttamista.

 Tarkastuslaatikon käyttöohje.

## 6.6 Aikasynkronisaatio

Ensimmäisessä käyttöönotossa ja yli neljä tuntia kestäneen sähkökatkoksen jälkeen on suoritettava aikasynkronointi. Aikasynkronointi on mahdollista MENNEKES Charge APP -sovelluksella tai huoltoliitännän kautta.

### 6.6.1 Aikasynkronointi MENNEKES Charge APP -sovelluksella

Aikasynkronointi älypuhelimella / tablettitietokoneella MENNEKES Charge APP -sovelluksen kautta tapahtuu automaattisesti heti, kun luodaan yhteys laitteeseen. Muuta ei tarvitse tehdä.

### 6.6.2 Aikasynkronointi huoltoliitännässä

Aikasynkronointi tapahtuu huoltoliitännässä kohdassa "User Settings" > "Wallbox Date and Time Configuration".

- Kohdassa "Alignment with Browser Time" otetaan Internet-selaimen tiedot käyttöön.
- Kohdassa "Manual Configuration" tiedot syötetään käsin.

"Timezone Offset" on paikallisen aikavyöhykkeen ja Coordinated Universal Time -ajan (UTC, yleisaika) välinen erotus minuutteina.

#### **Esimerkki Saksalle ja Keski-Euroopalle**

Paikallinen aikavyöhyke poikkeaa UTC:stä 1 tunnin, eli parametri "Timezone Offset" on asetettava arvoon 60 minuuttia.

## 6.7 MENNEKES Charge APP



Laitteen käyttö MENNEKES Charge APP -sovelluksella ei ole mahdollista käyttötavassa "SCU".

Laitteen käyttö tapahtuu mobiililla päätelaitteella (älypuhelin, tablettitietokone) MENNEKES Charge APP -sovelluksella. Voit kauko-ohjata laitetta ja käynnistää tai pysäyttää käynnissä olevan toiminnon koska tahansa. Kaikki tiedot käynnissä olevasta latauksesta näytetään.

MENNEKES Charge APP -sovelluksen toimintakuvaus löytyy YouTubesta kohdasta "MENNEKES Charge APP" saksaksi, englanniksi ja hollanniksi sekä viereisellä QR-koodilla.



Kuvio: 18. Video "MENNEKES Charge APP" (englanti)

### Edellytykset:

MENNEKES Charge APP -sovelluksen yhdistämiseksi laitteeseen on seuraavien edellytysten oltava täytettyinä:

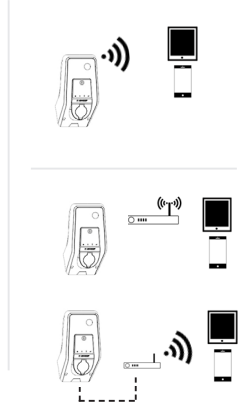
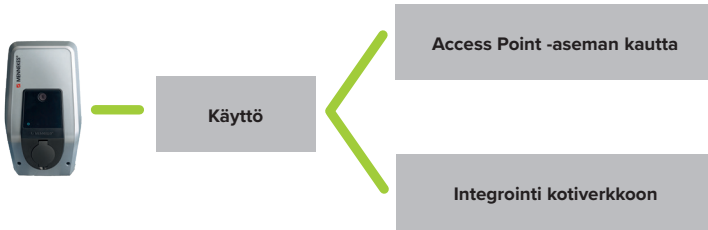
- Mobiilissa päätelaitteessa on käyttöjärjestelmänä IOS tai Android.
- MENNEKES Charge APP -sovelluksen asennus mobiilille päätelaitteelle. Se on saatavana ilmaiseksi Apple App Storesta ja Google Play Storesta.
- Laite on kytketty päälle ja käyttövalmis.



Android-käyttöjärjestelmällä varustetuissa päätelaitteissa on matkapuhelinverkon datapalvelut tarvittaessa deaktivoitavana.

### 6.71 Verkkoysteys MENNEKES Charge APP -sovelluksella

Yhteyden luomiseksi mobiiliin päätelaitteen ja MENNEKES Charge APP -sovelluksen välille on olemassa kaksi mahdollisuutta:



**i** Joitakin tehtäviä varten on syötettävä PIN-tunnus. Tämä löytyy asetustietolehdeltä. Jos syötetään väärä PIN kymmenen kertaa, PIN-syöttö on estetty viiden minuutin ajan.

#### Access Point -aseman kautta

**i** Access Point on aktiivinen aina silloin, jos laitetta ei ole yhdistetty WLANilla kotiverkkoon tai WLAN-verkkoa ei ole käytettävissä.

- ▶ Aktivoi WLAN päätelaitteessa.
- ▶ Etsi käytettävissä olevia WLAN-verkkoja.
- ▶ Valitse halutun laitteen verkko. Nimi koostuu tuotenimestä ja laitteen MAC-osoitteesta (esim. AMTRON\_7C70BCxxx).
- ▶ Syötä WLAN WPA2 Key (asetustietolehti) ja yhdistä verkkoon.

#### Integrointi kotiverkkoon

Jos laite ja päätelaite on integroitu kotiverkkoon, muuta konfigurointia ei tarvita.

→ "6.3.2 Kotiverkkoon integrointi"

## 6.7.2 Yhteys laitteeseen

### Automaattinen yhteys

- ▶ Avaa MENNEKES Charge APP.
- ▶ Napsauta kohtaa "Search for Wallbox" etsiäksesi verkossasi olemassa olevat laitteet.
- ▶ Kun haluttu laite on löytynyt, valitse se sarjanumeron perusteella (SNR) (asetustietolehti).
- ▶ Syötä laitteen PIN1 (APP PIN) ja muuta nimeä tarvittaessa.
- ▶ Vahvista syötetty tieto painamalla "Save" (tallenna).

### Manuaalinen yhteys

Harvoissa tapauksissa laitetta ei löydetä automaattisesti. Silloin on olemassa mahdollisuus laitteen yhdistämiseen manuaalisesti.

- ▶ Napsauta kohtaa "Set up manually" (konfiguroi käsin).
- ▶ Syötä laitteen IP-osoite ja siihen kuuluva PIN1 (APP PIN) ja muuta nimeä tarvittaessa.
- IP-osoite Access Point -asemana: 172.31.0.1
- IP-osoite integroinnissa kotiverkkoon: Aina konfiguraation mukaan
  - ➔ "6.3.2 Kotiverkkoon integrointi"
- ▶ Vahvista syötetty tieto painamalla "Save" (tallenna).

## 7. Kunnossapito

### ⚠ VAARA

#### Sähköiskun vaara vaurioituneilla laitteilla

Vaurioitunutta laitetta käytettäessä on olemassa sähköiskun vaara

- ▶ Älä käytä laitetta, jos siinä havaitaan vaurioita.
- ▶ Merkitse vaurioitunut laite niin, etteivät muut henkilöt käytä sitä.
- ▶ Korjaa vauriot välittömästi.
- ▶ Ota laite tarvittaessa käytöstä,

#### Suosittelut huoltovälit

Sähköajoneuvojen latausinfrastruktuurin tarkastusvälit DGUV-määräykseen 3 nojautuen.

Komponentti	Huoltotyö	Vastuullinen
<b>Päivittäin / Jokaisen latauksen yhteydessä</b>		
Laite	Silmämääräinen tarkastus puutteiden varalta	Käyttäjä / Käyttäjäryitys
	Käyttövalmiuden tarkastaminen	Käyttäjäryitys
<b>Puolivuosittain</b>		
Vikavirtuojalaite	Toimintatarkastus	Käyttäjäryitys / Sähköalan ammattilainen
Latauskaapeli	Mittausten ja tarkastusten toistaminen normin VDE 0701/702 mukaisesti	Sähköalan ammattilainen
<b>Vuosittain</b>		
Laite	Mittausten ja tarkastusten toistaminen normin VDE 0105-100 mukaisesti	Sähköalan ammattilainen

- ▶ Dokumentoi huolto riittävästi.
- ▶ Pyydä tarvittaessa huoltoprotokolla MENNEKES-tuelta.
- ➔ "1.1 Huolto"



Huoltosopimus varmistaa säännöllisen tarkastuksen.

## 8. Häiriönpoisto

### Noudata seuraavaa järjestystä häiriönpoistossa:

1. Lue virhekoodi MENNEKES Charge APP -sovelluksesta.
  2. Ota laite kolmeksi minuutiksi verkosta.
  3. Tarkasta seuraavat seikat:
    - Laite on liitetty ja konfiguroitu asianmukaisesti.
    - Jännitesyöttö ja verkkoyhteys ovat olemassa.
    - Ohjelmisto on ajankohtainen.
    - Kaikki liitinkohdat ovat tiukalla.
    - Johdot ovat asianmukaisessa kunnossa.
  4. Korjaa häiriö virhekoodin avulla.
  5. Käänny tarvittaessa vastaavan huoltokumppanin puoleen.
  6. Kuittaa häiriö tarvittaessa monitoimi- tai Seis-painikkeella tai ota laite kolmeksi minuutiksi verkosta.
- 📖 Käyttöohje AMTRON Xtra (E/R), Premium (E/R/W): "5.5 Monitoimipainike"
- 📖 Käyttöohje AMTRON Xtra (E/R), Premium (E/R/W): "5.6 Seis-painike"

### 8.1 Virhekoodit

Yksityiskohtaista virhediagnoosia varten virhekoodit ilmoitetaan huoltoliitännässä ja MENNEKES Charge APP -sovelluksessa.

#### Kutsuminen huoltoliitännässä

- ▶ Siirry kohtaan "Production Settings".
- ✓ Virhekoodi löytyy kohdasta "HCC3 Error Code".

#### Kutsuminen MENNEKES Charge APP -sovelluksessa

- ▶ Siirry kohtaan "Configure Wallbox" > "Wallbox information".
- ✓ Virhekoodi löytyy kohdasta "Current error code".

Virhekoodi	Merkitys	Laukaisija (esimerkkejä)	Poisto
00	Ei virhettä		
10	Installation Fault	Vaihejärjestysrele viallinen (esim. väärä kiertokenttä, puuttuva vaihe)	▶ Tarkasta jännitesyöttö. ➔ "6.2 Jännitesyötön valvonta"
		FI- tai LS-kytkin lauennut	▶ Kytke FI- / LS-kytkin päälle. 📖 Käyttöohje AMTRON Xtra (E/R), Premium (E/R/W): "5.5 Monitoimipainike"
11	Controller fault	Laite ei reagoi.	▶ Kuittaa häiriö.
12	Misconfiguration	Lataus ei mahdollista	▶ Tarkasta asetukset huoltoliitännässä. ▶ Kun LED-tietokenttä palaa jatkuvasti: Kuittaa häiriö.
13	Overtemperature	Sisäinen lämpötila-anturi on lauennut (> 60 °C:ssa)	▶ Anna laitteen jäähtyä. ▶ Tarkasta asennuspaikka. ➔ "5.1 Pystytyspaikan valinta" ▶ Kuittaa häiriö.

14	Mirror contact error	Kontaktori juuttunut tai ei vedetty kiinni	<ul style="list-style-type: none"> <li>▶ Tarkasta kontaktori ja vaihda tarvittaessa.</li> <li>▶ Kuittaa häiriö.</li> </ul>
		Peilikontakti viallinen	<ul style="list-style-type: none"> <li>▶ Vaihda peilikontakti.</li> <li>▶ Kuittaa häiriö.</li> </ul>
15	Invalid device time	Virheellinen tai puuttuva järjestelmäaika	→ "6.6 Aikasykronisaatio"
16	Home Manager connection error	Ei yhteyttä energianhallintaan	<ul style="list-style-type: none"> <li>▶ Tarkasta verkko- ja energianhallinta-asetukset huoltoliitännästä.</li> <li>▶ Tarkasta LAN-/WLAN-yhteys.</li> </ul>
30	Device startup	Laite ei käynnisty tai on käynnistyksen jälkeen vika-tilassa	<ul style="list-style-type: none"> <li>▶ Ota laite kolmeksi minuutiksi verkosta ja käynnistä se uudelleen.</li> <li>▶ Kuittaa häiriö.</li> </ul>
31	Internal test not passed	Laite ei käynnisty	<ul style="list-style-type: none"> <li>▶ Ota laite kolmeksi minuutiksi verkosta ja käynnistä se uudelleen.</li> <li>▶ Kuittaa häiriö.</li> </ul>
32	HMI no connection	LED-infokenttä pimeänä ja lataus ei mahdollista	<ul style="list-style-type: none"> <li>▶ Tarkasta HMI-kaapeliyhteys ja luo tarvittaessa uudelleen.</li> <li>▶ Kuittaa häiriö.</li> </ul>
50	Badly plugged cable	Lataus ei mahdollista	▶ Irrota latauskaapeli ja liitä se uudelleen.
51	Wrong cable	Lataus ei mahdollista	▶ Tarkasta latauskaapeli ja vaihda se tarvittaessa.
52	Communication with the vehicle interrupted	Lataus ei mahdollista	<ul style="list-style-type: none"> <li>▶ Ota laite kolmeksi minuutiksi verkosta ja käynnistä se uudelleen.</li> <li>▶ Kun LED-tietokenttä palaa jatkuvasti: Kuittaa häiriö.</li> <li>▶ Tarkasta latauskaapeli ja vaihda se tarvittaessa.</li> </ul>
100 (SCU mode only)	ACU communication error	Laite ei vastaanota ACU:n tietoja	<ul style="list-style-type: none"> <li>▶ Tarkasta ACU:n konfiguraatio.</li> <li>▶ Tarkasta RS-485-väylä.</li> <li>▶ Ota laite kolmeksi minuutiksi verkosta ja käynnistä se uudelleen.</li> </ul>
101 (SCU mode only)	Not polled by ACU	Ei yhteyttä RS-485-väylään	<ul style="list-style-type: none"> <li>▶ Alusta RS-485-väylä uudelleen.</li> </ul> <p>HCC 3 -ohjelmistoversiosta 1.08 lähtien RS-485-väylä alustetaan jonkin ajan kuluttua automaattisesti ja häiriö korjataan.</p>
102 (SCU mode only)	Maintenance	ACU:n huoltoliitännässä suoritetaan huolto.	Heti, kun huolto on suoritettu loppuun, virhekoodia ei enää näytetä.
103 (SCU mode only)	Disabled	Latauskohta on deaktivoitu ACU:n huoltoliitännässä	<ul style="list-style-type: none"> <li>▶ Siirry kohtaan "Startseite" &gt; "Setup" &gt; "SCU-Setup" ACU:n huoltoliitännässä.</li> <li>▶ Ota käytöstä "SCU Disabled".</li> </ul> <p> Asennusohje MENNEKES ACU / SCU</p>
255	Unknown error		



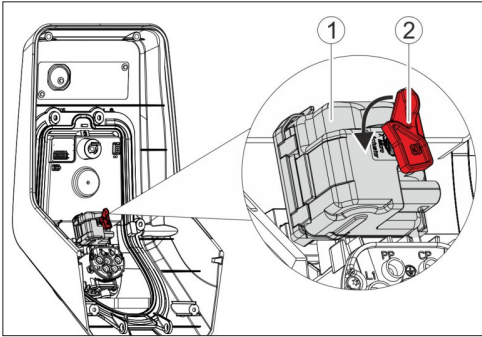
## 8.2 Varaosat

Jos häiriönpoistoon tarvitaan varaosia tai tarvikkeita, niiden rakenteen yhteneväisyys on ensin tarkastettava.

- ▶ Käytä ainoastaan alkuperäisiä varaosia ja tarvikkeita, jotka MENNEKES on valmistanut ja/tai hyväksynyt.

## 8.3 Latauspistokkeen lukituksen hätävapautus

Jos lukituksen vapautustoimintoon tulee häiriö, latauspistoke saattaa olla mekaanisesti lukittuneena pistorasiapaneeliin toimilaitteella. Latauspistoketta ei voi irrottaa ja sen lukitus on avattava käsin.



Kuvio: 19. Latauspistokkeen lukituksen hätävapautus

- ▶ Avaa laite.
- ➔ "5.4 Laitteen avaaminen"
- ▶ Liitä punainen vipu (2) toimilaitteen nelikanta-akselille (1). Punainen vipu on kiinnitetty toimilaitteen lähelle nippusiteellä.
- ▶ Kierrä punaista vipua toimilaitteessa 90° vastapäivään.
- ▶ Irrota latauspistoke.
- ▶ Poista punainen vipu ja kiinnitä vipu toimilaitteen lähelle nippusiteellä.
- ▶ Sulje laite.
- ➔ "5.8 Laitteen sulkeminen"

## 9. Käytöstäotto ja purkaminen

### Johtojen irrottaminen

- ▶ Avaa laite.
- ➔ "5.4 Laitteen avaaminen"
- ▶ Irrota syöttö-, tieto- ja ohjausjohdot.
- ▶ Johda johdot kalvokierrelaitosten läpi ulos kotelosta.

### Laitteen purkaminen.

- ▶ Poista tulpat ja ruuvit.
- ▶ Ota laite seinästä.
- ▶ Sulje laite.
- ➔ "5.8 Laitteen sulkeminen"

## 10. Varastointi

Asianmukainen varastointi voi vaikuttaa laitteen toimintakykyyn positiivisesti ja säilyttää sen.

- ▶ Puhdista laite ennen varastointia.
- ▶ Varastoi laite alkuperäispakkauksessa tai soveltuvasti pakattuna puhtaassa ja kuivassa tilassa.
- ▶ Huomioi sallitut varastointiolosuhteet.

### Sallitut varastointiolosuhteet

Varastointilämpötila	-25 °C ... + 40 °C
Keskisarvolämpötila 24 tunnissa	< 35 °C
Suhteellinen ilmankosteus	kork. 95 % (ei tiivistyvä)

## 11. Hävittäminen

Laitte ja pakkaus on hävitettävä asianmukaisesti käytön lopussa. Hävittämisessä ja ympäristönsuojelussa on noudatettava käyttömääränsä kansallisia lakisäätöisiä määräyksiä.

Romulaitteita ja akkuja ei saa hävittää talousjätteen mukana.

- ▶ Hävitä pakkausmateriaalit niille tarkoitettuun keruusäiliöön.
- ▶ Hävitä romulaitteet ja akut jälleenmyyjäsi avulla.

## 12. Tarvikkeet

Suojakatosten ja latauskaapeliin kaltaiset tarvikkeet löytyvät kotisivuiltamme kohdasta "Zubehör" (Tarvikkeet).

<https://www.chargeupyourday.com/>



## 13. Sanasto

Käsite	Selitys
<b>ACU</b>	Accounting Control Unit Yksikkö viestintään latausasemien SCU- / HCC 3 -laitteiden kanssa ja liitettäväksi Backend-järjestelmiin. ACU on asennettu eMobility-Gatewayhin ja Smart-latauspylväisiin.
<b>Backend-järjestelmä</b>	Infrastruktuuri latausasemien ohjaukseen ja henkilökohtaisten pääsytietojen hallintaan.
<b>CP</b>	Control Pilot Johto pistolaitteessa ajoneuvon ja laitteen väliseen tiedonsiirtoon.
<b>eMobility-Gateway</b>	MENNEKES eMobility-Gateway latausjärjestelmien älykkäaseen verkottamiseen ja Backend-järjestelmiin liittämiseen.
<b>FI-kytkin</b>	Vikavirtakytkin Tyyppi A = pulssivirtaherkkä Tyyppi B = yleisvirtaherkkä
<b>HCC 3</b>	Yksikkö lataustapahtuman ohjaukseen ja viestintään ajoneuvon kanssa (tila-3-latauksessa)

<b>LS-kytkin</b>	Jakeluverkon suojakytkin
<b>PP</b>	Proximity Pilot tai Plug Present Kontakti latausjohdon virransiirtokyvyn määrittämiseksi ja ajoeston aktivointiin.
<b>RFID</b>	Valtuutusmahdollisuus RFID-kortilla laitteissa.
<b>RS-485-väylä</b>	Liitäntästandardi digitaaliseen tiedonsiirtoon. Tässä tapauksessa: Yhteys ACU:n ja korkeintaan 16 SCU:n välillä.
<b>SCU</b>	Socket Control Unit Yksikkö yksittäisen latauspisteen ohjaukseen ja viestintään ajoneuvon kanssa.
<b>Tila 3 (IEC 61851)</b>	Latauskäyttötapa ajoneuvoille, joissa on viestintäliitäntä latauspistokelaitteissa tyyppiä 2.
<b>Tyyppi 2 (IEC 62196-2)</b>	Yksi- ja kolmivaiheiset latauspistokelaitteet, joissa on identtinen pistogeometria 3,7 ... 44 kW AC:n lataustehoille.
<b>UID</b>	User Identifier Käyttäjätunnus tietokoneella.
<b>Whitelist</b>	Sisäinen tietokanta käyttäjätietojen (esim. FRID-korttien) hallintaan.





MY POWER CONNECTION

109000DS-1\_IA\_AMTRON\_Xtra-Premium\_v00\_07-05-2018

**MENNEKES**

Elektrotechnik GmbH & Co. KG

Spezialfabrik für Steckvorrichtungen

Aloys-Mennekes-Str. 1

D-57399 Kirchhundem

Tel. +49 (0) 2723 / 41-1

Fax +49 (0) 2723 / 41-2 14

E-Mail [info@MENNEKES.de](mailto:info@MENNEKES.de)

Internet [www.MENNEKES.com](http://www.MENNEKES.com)

