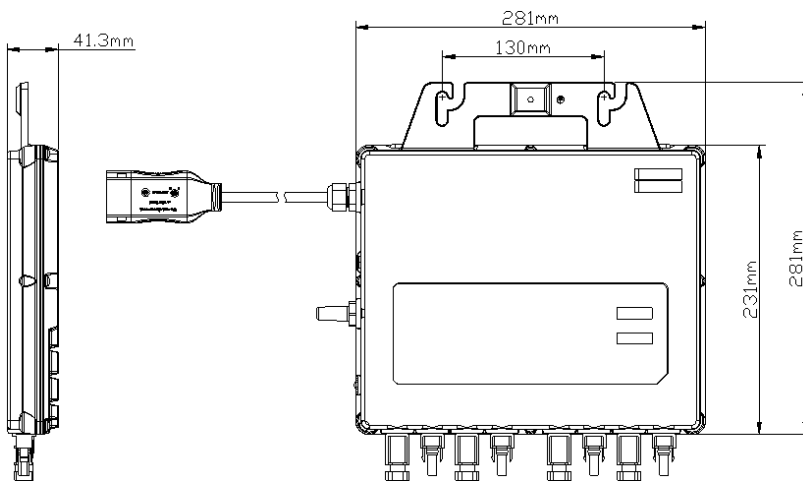


QS1

Micro-omvormer Für den Anschluss von bis zu 4 Sonnenpanelen mit unabhängiger MPPT - und Überwachungsfunktion

- Geringere Anschaffungskosten
- Höchste Spitzenleistung von 300 W pro Kanal
- Drahtlose ZigBee-Kommunikation und Überwachung eines jeden Sonnenpanels
- Maximale Ausgangsleistung 1200W
- Gemeinsames AC-Hauptkabel mit YC600, flexible Mix-and-Match-Kompatibilität

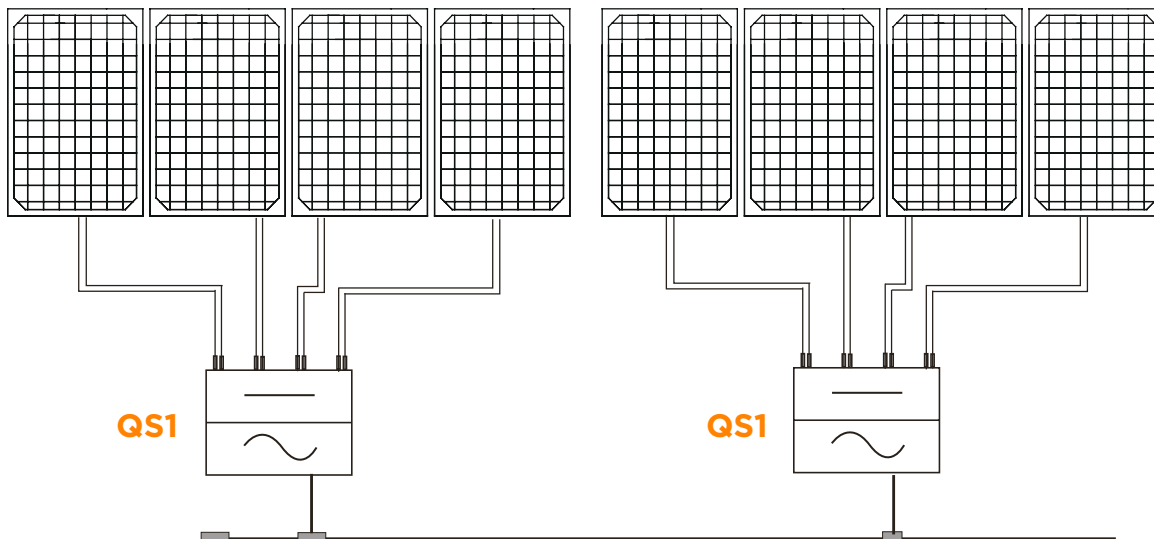
ABMESSUNGEN



Der QS1 ist eine Neuentwicklung von APsystems und ermöglicht ein schnelleres Installieren. Er liefert höchste Spitzenausgangsleistungen und bis zu dreimal schnellere Übertragungsgeschwindigkeiten.

Der größere MPPT-Regelbereich bringt privaten Haushalten eine höhere Energieausbeute. Als erster seiner Art ist der QS1 für die modernen Hochleistungs-Sonnenpaneele geeignet, bietet erweiterte Möglichkeiten und reduziert Installationszeiten und -kosten erheblich. Das System mit vier unabhängigen MPPTs erreicht ein bislang beispielloses Leistungsniveau.

Der QS1 hat an einem gemeinsames AC-Hauptkabel mit einem YC600 flexible Mix-and-Match-Kompatibilität. Wie auch die anderen Mikrowechselrichter von APsystems bietet der QS1 in Verbindung mit der ECU integrierte Kommunikations- und Verbindungsfunktionen. Die Energie Monitoring und Analyse Anwendung (EMA) verschafft Ihnen auf benutzerfreundliche Weise Einblick in die Leistung Ihrer Solaranlage.



QS1 Mikrowechselrichter | Datenblatt

Modell

QS1

Eingangsdaten (DC)

MPPT Spannungsbereich	22V-48V
Betriebsspannungsbereich	16V-55V
Maximale Eingangsspannung	60V
Anlaufspannung	20V
Maximale Eingangsstromstärke	12A x 4

Ausgangsdaten (AC)

Maximale dauerhafte Ausgangsleistung	1200W
Nenausspannungsbereich	230V/184-253V
Einstellbarer Ausspannungsbereich	160V-278V
Max. Dauerausgangsstrom	5.22A
Stromspitze	12.5A
Nennausgangsfrequenz	50Hz/48-51Hz
Einstellbarer Ausgangsspannungsbereich	45.1Hz-54.9Hz
Leistungsfaktor	>0.99
Gesamte harmonische Verzerrung	<3%

Wirkungsgrad

Max. Wirkungsgrad	96.5%
Nominal Nennwirkungsgrad	99.5%
Ruheleistungsaufnahme	30mW

Mechanische Daten

Betriebstemperaturbereich	-40 °C to +65 °C
Lagertemperaturbereich	-40 °C to +85 °C
Abmessungen (L x H x B)	281mm x 231mm x 41.3mm
Gewicht	4.5kg
Maximale Stromstärke AC-Bus	20A
Gehäuseschutzart	Außenbereich - IP67
Verschmutzungsgrad	PD3
Kühlung	Natürliche Konvektion - Keine Lüfter
Relativer Luftfeuchtigkeitsbereich	4%~100%
Maximale höhe	<2000m
Überspannungskategorie	OVC II für PV-Eingangsschaltkreis, OVC III für Netzschaltkreis

Funktionen

Kommunikation (Wechselrichter/ECU)	Drahtlos, ZigBee
Transformator design	Hochfrequenz- Transformatoren, galvanisch getrennt
Überwachung	Via EMA* Software
Garantie	Standardmäßig 10 Jahre, optional 20 Jahre

Zertifikate und Konformität

Sicherheit und EMV-Konformität	EN 62109-1;EN 62109-2;EN 61000-6-1;EN 61000-6-2; EN 61000-6-3;EN 61000-6-4
Netzanschlusskonformität	VDE0126-1-1/A1 VFR2014,ERDF-NOI-RES_13E,UTE C15-712-1, EN 50438, VDE ARN 4105(*)

*Informieren Sie beim APsystems für die actuele Gültigkeit

© Alle Rechte vorbehalten

Technische Änderungen vorbehalten - bitte stellen Sie sicher, dass Sie das neueste Documente von emea.apsystems.com verwenden

Niederlassungen in Europa:

APsystems

Cypresbaan 7, 2908LT, Capelle aan den IJssel, Niederlande

Tel : 031-10-2582670

Email : emea@apsystems.com

APsystems

Rue des Monts d'Or, ZAC de Follieuses Sud-Les Echets,

01700 Miribel, Frankreich

Email : emea@apsystems.com | Tel: +33-4-81 65 60 40

